

**1) Výrobek: Fancoily IVAR.SL-SLI-SLS s DC Inverter motory**

**2) Typ: IVAR.SLC DC  
IVAR.SLS DC  
IVAR.SLI DC**



Instalaci a uvedení do provozu, stejně jako připojení elektrických komponentů, musí provádět výhradně osoba odborně způsobilá s patřičnou elektro-technickou kvalifikací v souladu se všemi národními normami a vyhláškami platnými v zemi instalace. Během instalace a uvádění do provozu musí být dodrženy instrukce a bezpečnostní opatření uvedené v tomto návodu. Provozovatel nesmí provádět žádné zásahy a je povinen se řídit pokyny uvedenými níže a dodržovat je tak, aby nedošlo k poškození zařízení nebo k újmě na zdraví obsluhujícího personálu při dodržení pravidel a norem bezpečnosti práce.

## Certifikace

Toto zařízení je v souladu s následujícími evropskými směrnicemi:

- směrnice pro nízké napětí (2014/35/ES)
- směrnice pro elektromagnetickou kompatibilitu (2014/30/ES)

## Symboly

Piktogramy v následující kapitole poskytnou potřebné informace pro správné a bezpečné používání zařízení.

## UŽIVATEL

- vztahuje se pouze na stránky obsahující pokyny nebo informace určené pro uživatele zařízení

## INSTALATÉR ZAŘÍZENÍ

- vztahuj se pouze na stránky, které obsahují pokyny nebo informace určené pro montážního pracovníka

## SERVISNÍ TECHNIK

- vztahuje se pouze na stránky, které obsahují pokyny nebo informace určené pro pracovníka technického zákaznického servisu

## BĚŽNÉ NEBEZPEČÍ

- značí výstrahu, že prováděná operace může způsobit fyzické poranění, pokud nebude provedena v souladu s bezpečnostními předpisy

## NEBEZPEČÍ VYSOKÉHO NAPĚTÍ

- značí výstrahu, že prováděná operace může způsobit úraz elektrickým proudem, pokud nebude provedena v souladu s bezpečnostními předpisy











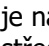
## NEBEZPEČÍ V DŮSLEDKU TEPLA

- značí výstrahu, že prováděná operace může způsobit popáleniny a podobná zranění, pokud nebude provedena v souladu s bezpečnostními předpisy









## ZAKÁZÁNO

- vztahuje se na postup, který se výslovně zakazuje

## 3) Obecné informace:

-  Po vybalení zařízení se ujistěte, že jsou dodány všechny komponenty zařízení. Pokud tomu tak není, obraťte se na dodavatele, který Vám zařízení prodal.
-  Zařízení musí být instalováno autorizovaným pracovníkem, který po dokončení prací předá uživateli prohlášení o shodě v souladu s platnými zákony a také návod k použití.
-  Tato zařízení mohou sloužit jak pro vytápění, tak pro klimatizaci, ale pouze pro použití kompatibilní s jejich charakteristikami.
-  Výrobce nenesе žádnou odpovědnost za škody způsobené osobám, zvířatům či na majetku v důsledku nesprávné instalace, nastavení, údržby či nesprávného používání.
-  V případě úniku vody ze zařízení, vypněte hlavní vypínač přívodu el. energie a zavřete ventil přívodu topné vody. Poté se obraťte na Váš technický zákaznický servis, nesnažte se zařízení opravit sami.
-  Vestavné provedení fancoilů IVAR.SLI, RSI a SLSI není vybaveno žádnými mřížkami a krycími deskami. Je proto nutné zajistit bezpečné zakrytí a mřížky přívodu/výstupu vzduchu, abyste zamezili kontaktu se zařízením.
-  Pokud nebudete přístroj delší dobu používat:
  - vypněte hlavní vypínač přívodu el. energie,
  - zavřete ventil přívodu topné vody,
  - pokud hrozí nebezpečí zamrznutí, zajistěte, aby byla do systému přidána nemrzoucí směs.
-  Příliš nízko nebo naopak vysoko nastavená teplota je nejen škodlivá pro zdraví, ale je také zbytečným plýtváním energií. Vyvarujte se přímému vystavení proudu vzduchu po delší dobu.
-  Zajistěte pravidelnou výměnu vzduchu v místnosti větráním.
-  Tento návod tvoří nedílnou součást zařízení a proto musí být pečlivě chráněn a v případě přesunu jednotky na jiné místo či jinému majiteli musí být předán společně se zařízením. Pokud je návod poškozen nebo dojde k jeho ztrátě, vyžádejte si jeho kopii u autorizovaného servisního střediska nebo dodavatele zařízení.
-  Všechny opravy a servisní zásahy musí provádět pouze způsobilý servisní pracovník v souladu s tímto návodem. Neodborné zásahy či úpravy na zařízení mohou způsobit nebezpečné situace vedoucí k poškození zařízení, za které nenesе výrobce žádnou odpovědnost.
-  Vyvarujte se kontaktu: nebezpečí popálení.

## 4) Základní bezpečnostní pravidla:

-  Je zakázáno, aby zařízení používaly děti či nezpůsobilé osoby.
-  Je zakázáno dotýkat se zařízení mokřýma rukama či tělem, pokud jste naboso.
-  Je zakázáno provádět jakékoliv čištění zařízení před tím, než se zařízení odpojí od přívodu elektrické energie otočením hlavního vypínače do polohy OFF.
-  Je zakázáno se dotýkat uřezaných nebo zauzlovaných el. kabelů vycházejících z přístroje, a to i v případě, že je odpojen o el. síť.
-  Je zakázáno vkládání jakýchkoliv předmětů přes vstupní nebo výstupní mřížku do přístroje.
-  Je zakázáno sundávání ochranného krytu zařízení, aniž by se zařízení odpojilo od el. napájení hlavním vypínačem.
-  Je zakázáno na zařízení sedat nebo lézt.
-  Vnější část zařízení může dosahovat teploty vyšší než 70 °C.

## 5) Produktové řady fancoilů:

Fancoily IVAR s DC motory jsou přístroje představující nejlepší all-in-one řešení pro účely vytápění, chlazení a odvlhčování vzduchu. Toto zařízení umožňuje výrazně snížit spotřebu elektrické energie. Lze jej kombinovat s nízkoteplotními zdroji tepla (např. tepelná čerpadla, kondenzační kotle nebo systémy se solárními kolektory). Pomocí vysoce kvalitní regulace teploty, tato zařízení zaručují tepelný komfort v každém ročním období. Regulace umožňuje velmi rychlé vytápění nebo vychlazení prostoru, a jakmile je dosaženo požadované teploty, udržuje ji velmi přesně na požadované hodnotě při velmi tichém režimu provozu. Díky jeho designu a výjimečně nízké hloubce zařízení (jen 130 mm) je toto zařízení ideální pro všechny typy instalací do nejrůznějších druhů budov, počínaje rodinnými domy a konče kancelářemi, hotely, školami a výrobními prostory.

K dispozici jsou 3 modely fancoilů v 5 velikostech s různými výkony a rozměry:

### SL (Nástěnné provedení)

Zařízení vhodné pro vytápění, chlazení a odvlhčování vzduchu. Specifická ventilace zařízení dosahuje vysoké účinnosti i při velmi nízké spotřebě el. energie. V letním období je rychlost ventilátoru neustále regulována na základě teploty a vlhkosti.

### SLI (Vestavné provedení)

Model SLI je vhodný zejména pro vestavěné horizontální či vertikální instalace. Toto zařízení vytváří velmi nízkou hladinu hluku, a proto je jeho instalace doporučována ve všech typech obytných místností, zejména do hotelových pokojů nebo do místností v rodinných domech, kancelářích, a to jak pro chlazení v letních měsících, tak také pro vytápění v zimním období.

Široká možnost dostupného příslušenství umožňuje velmi jednoduchou montáž (izolační kryty, vzduchové kanály a mřížky) a také monitorování správné funkce zařízení (vzdálený nástěnný termostat, vzdálený přístup k zařízení pomocí internetu).

### SLS (Velmi nízké provedení fancoilu)

Zařízení vhodné pro vytápění, chlazení a odvlhčování vzduchu v podmínkách snížených parapetních desek apod. Specifická ventilace zařízení dosahuje vysoké účinnosti i při velmi nízké spotřebě el. energie. V letním období je rychlost ventilátoru neustále regulována na základě teploty a vlhkosti. Tento fancoil je specifický také kvůli své výšce která je pouze 380 mm. Toto provedení fancoilu je vhodné pouze pro vertikální instalace.

Poznámka: U čtyřtrubkových systémů jsou vyráběny pouze typy SL a SLI. Typy RS, RSI ani SLS nejsou ve 4trubkovém provedení k dispozici.

## 6) Jmenovité technické parametry:

### Dvoutrubkový systém

IVAR	jednotky	200	400	600	800	1000
Objem vody ve výměníku SLS	l	0,24	0,40	0,57	0,73	0,90
Objem vody ve výměníku SL-SLI	l	0,47	0,80	1,13	1,46	1,80
Maximální pracovní tlak	bar	10	10	10	10	10
Maximální teplota vstupní vody	°C	80	80	80	80	80
Minimální teplota vstupní vody	°C	4	4	4	4	4
Připojovací dimenze	"	EK 3/4"	EK 3/4"	EK 3/4"	EK 3/4"	EK 3/4"
Napájení	V/F/Hz	230/1/50	230/1/50	230/1/50	230/1/50	230/1/50
Maximální napájecí proud	A	0,11	0,16	0,18	0,26	0,28
Maximální příkon	W	11,9	17,6	19,8	26,5	29,7
Hmotnost SLI	kg	9	12	15	18	21
Hmotnost SL	kg	17	20	23	26	29
Hmotnost SLS	kg	12	14	16	19	23

### Čtyřtrubkový systém

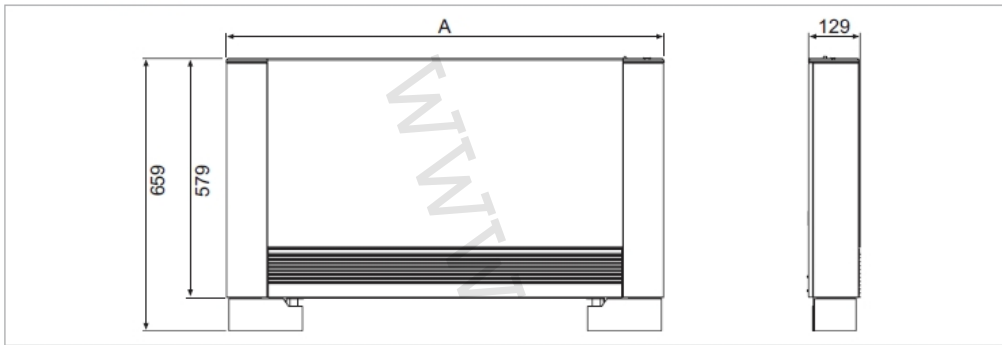
IVAR	jednotky	200	400	600	800	1000
Objem vody ve výměníku chlazení	l	0,47	0,80	1,13	1,46	1,80
Objem vody ve výměníku topení	l	0,16	0,30	0,38	0,49	0,60
Maximální pracovní tlak	bar	10	10	10	10	10
Maximální teplota vstupní vody	°C	80	80	80	80	80
Minimální teplota vstupní vody	°C	4	4	4	4	4
Připojovací dimenze	"	EK 3/4"	EK 3/4"	EK 3/4"	EK 3/4"	EK 3/4"
Napájení	V/F/Hz	230/1/50	230/1/50	230/1/50	230/1/50	230/1/50
Maximální napájecí proud	A	0,11	0,16	0,18	0,26	0,28
Maximální příkon	W	11,9	17,6	19,8	26,5	29,7
Hmotnost SLI	kg	10	13	17	20	24
Hmotnost SL	kg	18	21	25	28	32

## 7) Rozměry fancoilů IVAR:

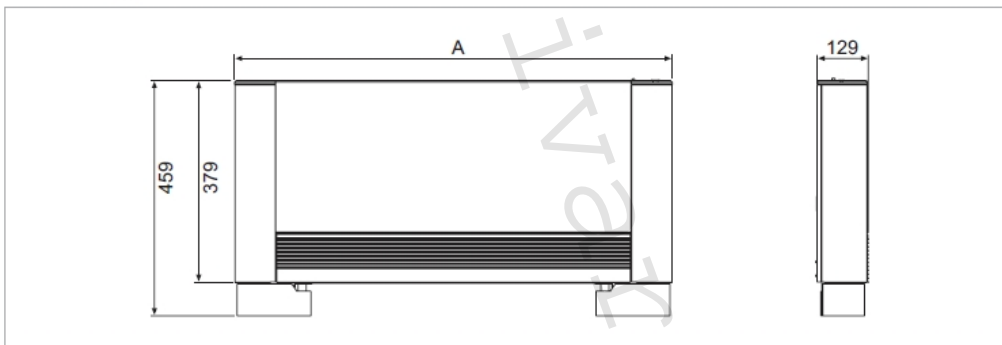
### Dvoutrubkový systém

2T	SL, SLS 200	SL, SLS 400	SL, SLS 600	SL, SLS 800	SL, SLS 1000	
<b>Rozměr</b>						
<b>A</b>	<b>mm</b>	735	935	1135	1335	1535

SL / RS

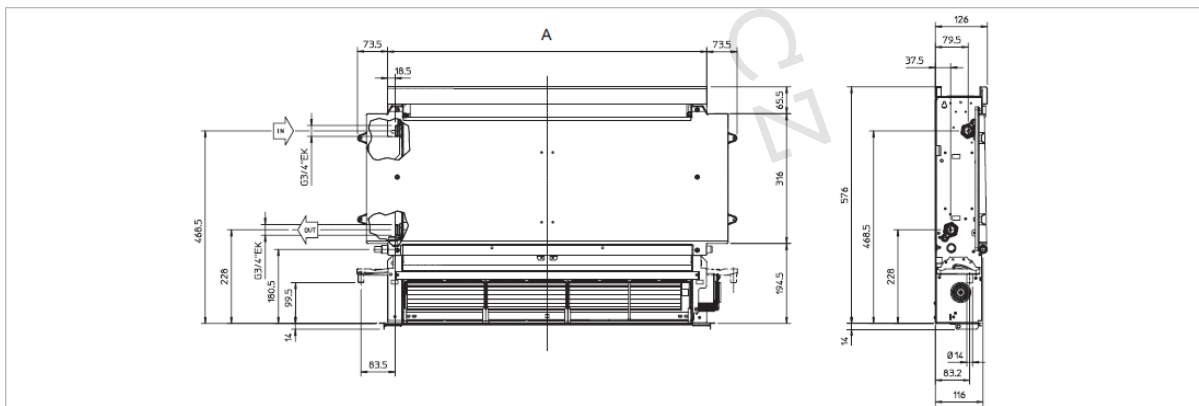


SLS



2T	SLI 200	SLI 400	SLI 600	SLI 800	SLI 1000	
<b>Rozměr</b>						
<b>A</b>	<b>mm</b>	378	578	778	978	1178

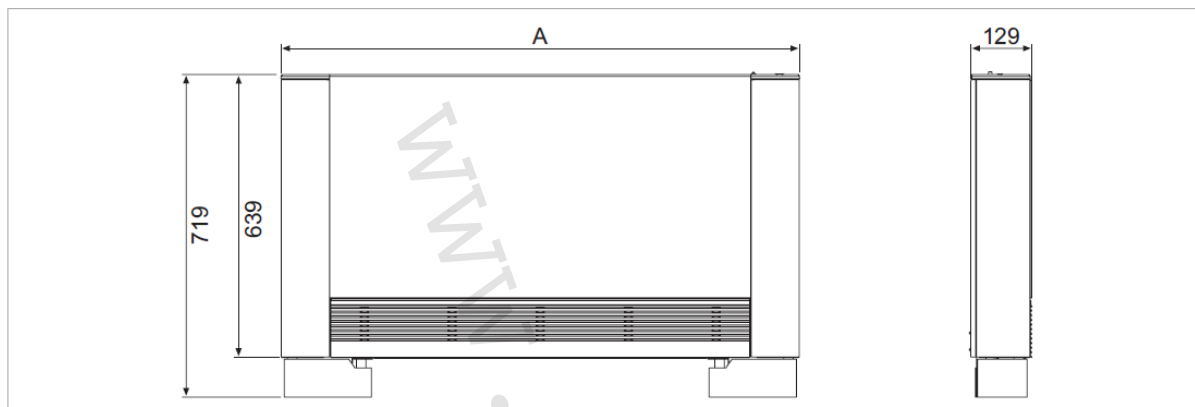
SLI



## Čtyřtrubkový systém

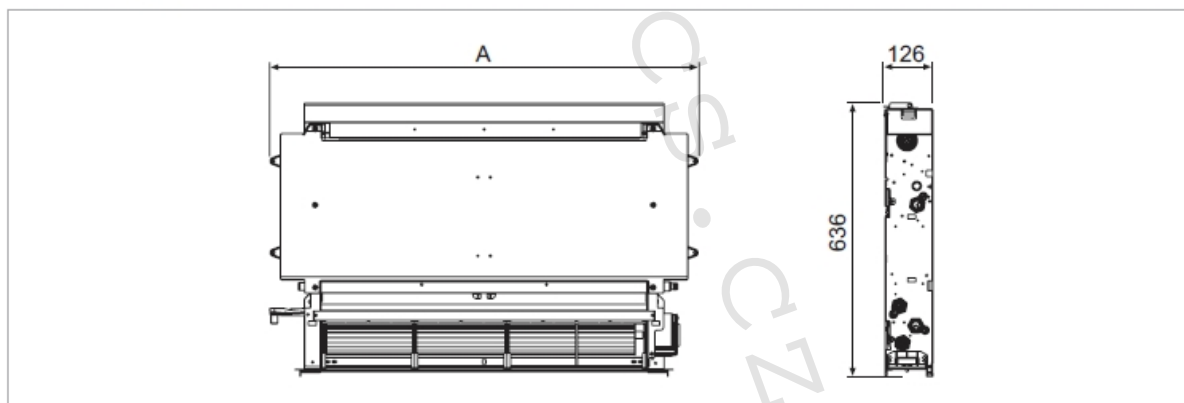
4T	SL200	SL400	SL600	SL800	SL1000
<b>Rozměr</b>					
<b>A mm</b>	735	935	1135	1335	1535

SL 4T



4T	SLI 200	SLI 400	SLI 600	SLI 800	SLI 1000
<b>Rozměr</b>					
<b>A mm</b>	525	725	925	1125	1325

SLI 4T



## 8) Montáž fancoilu:

### Umístění jednotky fancoilu



Fancoil neinstalujte v blízkosti:

- místa vystaveného přímému slunečnímu záření,
- tepelných zdrojů,
- vlhkých místností s pravděpodobným kontaktem s vodou,
- prostředí s tlakovým vzduchem,
- míst s vysokou frekvencí.



Ujistěte se, že:

- stěna pro instalaci fancoilu má pevnou strukturu a je schopna nést hmotnost jednotky,
- ve stěně nevedou žádné elektrické či hydraulické rozvody, které by mohly být nechtěně provrtány,
- stěna je dokonale rovná,
- je k dispozici dostatečný prostor bez překážek, které by mohly mít špatný vliv na oběh nasávaného a výstupního vzduchu,
- v případě stropní instalace (u verze SL a SLI) nebudou lidé vystaveni přímému proudění vzduchu.

### Postup při instalaci fancoilu

Následující popisy různých etap montáže a souvisejících výkresů jsou určeny pro modely fancoilů s připojením na levé straně. Popis montážních operací na fancoilech s připojením na pravé straně jsou stejné. Pouze obrazy jsou zrcadlově obrácené.

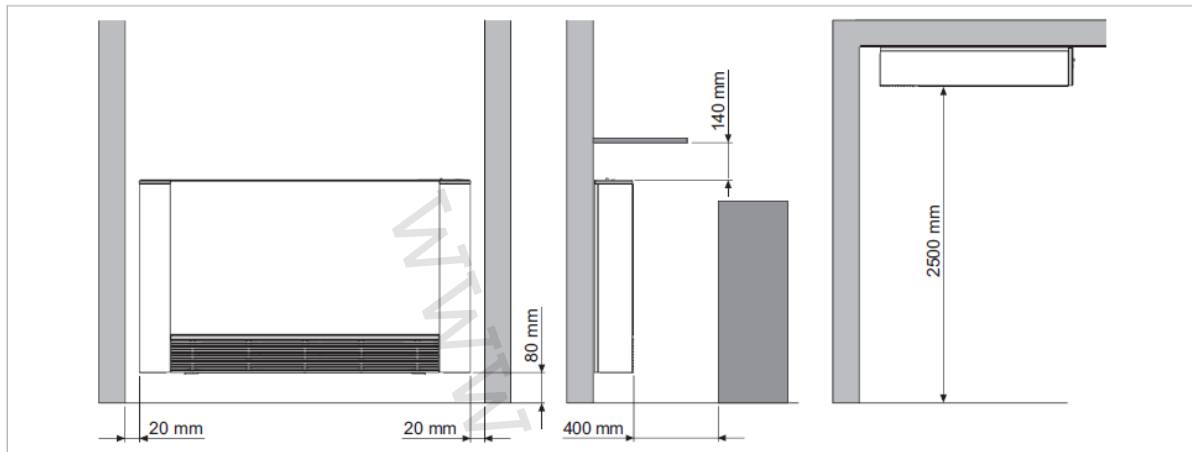
Pro získání nejlepších výsledků a optimálního výkonu postupujte dle uvedených pokynů v tomto návodu. Nesprávné provedení instalace může způsobit poruchu zařízení a automaticky se tím ruší záruka a výrobce v tom případě nenese odpovědnost za škody způsobené osobám, zvířatům nebo na majetku.

Poznámka: Fancoily těchto typů jsou standardně dodávány v provedení hydraulického připojení při čelním pohledu na fancoil vlevo a elektroinstalace vpravo. Na objednávku je možná dodávka v zrcadlovém uspořádání, tedy hydraulické připojení vpravo a elektro vlevo, zde je však nutné počítat s cenovým navýšením o propojovací kabel, jelikož motor ventilátoru a bezpečnostní spínač mřížky zůstávají na svých místech. Fancoil je tedy dodáván pouze s otočeným výměníkem. Toto otočení je možné provést i při montáži, ale je nutné přobjednat zmíněného propojovacího kabelu. Tato operace je však poměrně náročná, avšak zvládnutelná pomocí běžného náradí.



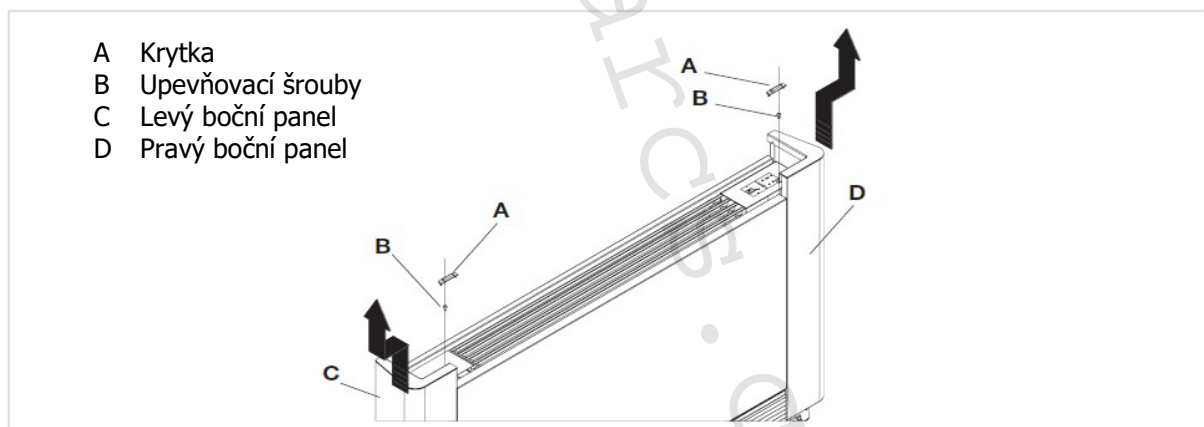
## Minimální vzdálenosti

Následující obrázek ukazuje minimální montážní vzdálenosti od stěn a nábytku a od fancoilu:



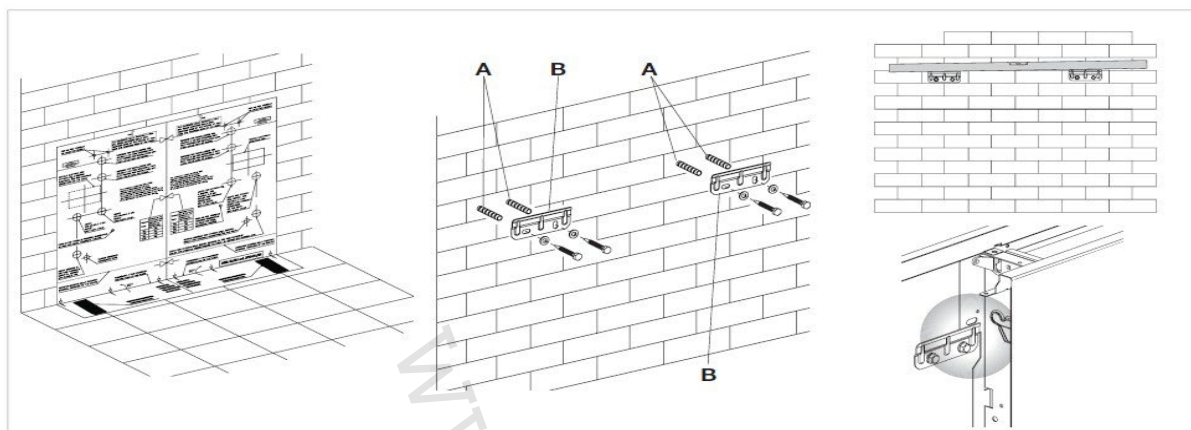
## Otevírání fancoilu

- na levé straně pomocí malého plochého šroubováku opatrně odstraňte plastovou krytku šroubu, vyšroubujte jej a následně posunem nahoru a mírně doprava jej přizvedněte a odstraňte
- na opačné straně proveďte totéž



## Montáž fancoilu na stěnu nebo vertikálně na podlahu

- Použijte papírovou šablonu a označte si pozice, kde budou umístěny držáky fancoilu na zdi. Poté vyvrtejte odpovídající otvory pro hmoždinky (2 otvory/držák). Neutahujte vruty, dokud si neupravíte držáky podle vodováhy.
- Poté vruty pevně dotáhněte.
- Ověřte stabilitu držáků ručním zatlačením doprava a doleva, nahoru a dolů.
- Následně na držáky nasadte jednotku fancoilu a zkontrolujte stabilitu.



- A Hmoždinky
- B Držák (konzole) fancoilu

## Stropní nebo horizontální instalace (SL nebo SLI)

Použijte papírovou šablonu a označte si pozice dvou upevňovacích držáků a dvou zadních upevňovacích vrtů. Vyvrtejte odpovídající otvory pro hmoždinky (2 otvory/držák+1 hmoždinka pro zadní upevňovací vrt). Našroubujte vruty držáku, zatím neutahujte příliš pevně.

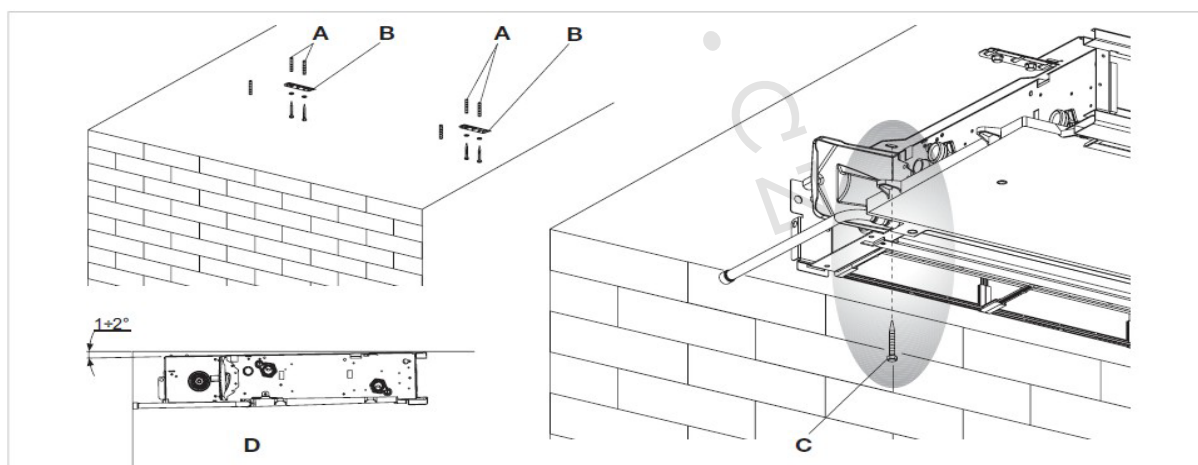
Nasadte fancoil na oba držáky, přidržte jej na místě a našroubujte a dotáhněte dva vruty na zadní straně fancoilu, jeden na každé straně.

Při této instalaci se doporučuje vytvořit odpovídající sklon jednotky ( $1 - 2^\circ$ ) vzhledem k drenážní hadici pro usnadnění odtoku vody.

Nakonec dotáhněte všechny vruty (6 x).

Pro instalaci fancoilu verze SL je k dispozici jako příslušenství KIT vaničky kondenzátu pro horizontální montáž GB0520 až GB0524.

Horizontální instalace u fancoilu SLS nejsou možné!!!



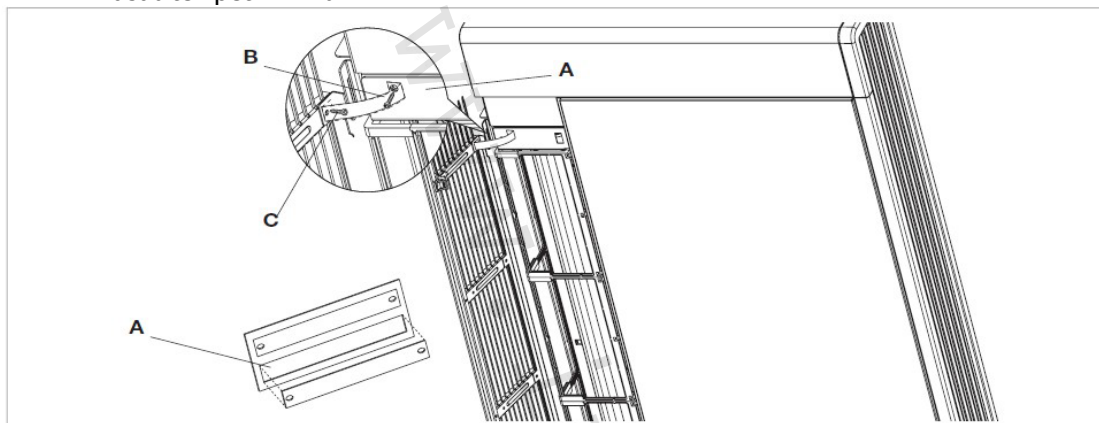
- A Hmoždinky
- B Konzole
- C Vruty
- D Potrubí odvodu kondenzátu

## Montáž zabezpečení mřížky (SL)

V případě, že je fancoil typu SL instalován v horizontální poloze, je pro zajištění bezpečného provozu při čištění/výměně filtrů nutné při instalaci fancoilu namontovat dva bezpečnostní pásy, které jsou dodávány v krabici společně s návodem k obsluze a dalším příslušenstvím.

Pro zajištění uchycení mřížky se musí správně namontovat zajišťovací pásy:

- vyjměte oba pásy
- otevřete přední mřížku a odšroubujte šrouby z upevňovacích pružin na fancoilu
- vložte pásy pod šrouby a připevněte oba pásy utažením těchto šroubů
- přišroubujte druhý konec pásků na mřížku do příslušných otvorů
- nasadte zpět mřížku

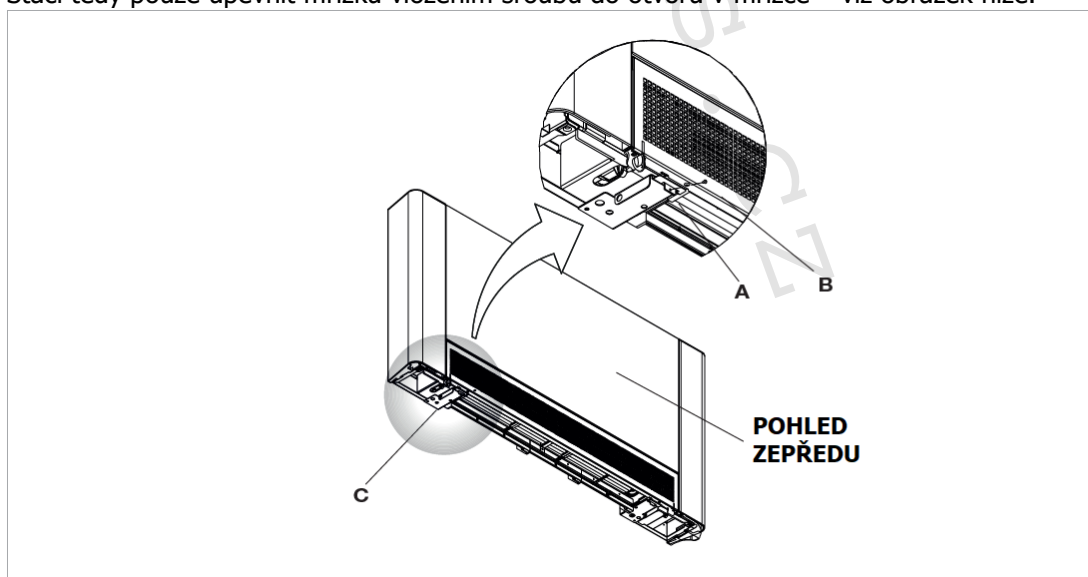


A Upevňovací pásek  
C Upevňovací šroub mřížky  
B Upevňovací šrouby s pružinou

## Upevnění mřížky pro sání vzduchu (SL, SLS)

Aby nedošlo k náhodnému sejmutí mřížky, popř. aby volně ponechané rychloupínací podložky nebránily výměníku fancoilu ve správném provozu (ventilátory by se zastavily a objevil by se bezpečnostní alarm mřížky), jsou pro upevnění mřížky dodány 2 upevňovací šroubky. Šrouby jsou typu TC 4,2 x 9,5 mm.

Stačí tedy pouze upevnit mřížku vložením šroubů do otvorů v mřížce – viz obrázek níže.



A kovová podložka s vyvrtanými otvory  
C Umístění kovové podložky  
B Upevňovací šroubek

## Hydraulické připojení

		200	400	600	800	1000
<b>Průměr trubky</b>	mm	14	14	16	18	20

Výběr a zvolení správné dimenze hydraulického potrubí je odpovědností projektanta, který musí pracovat v souladu s příslušnými předpisy a pravidly. Špatně zvolené potrubí s nedostatečnou dimenzí způsobí poruchu funkce systému.

### Pro připojení hydraulického vedení:

- instalujte hydraulické potrubí
- utáhněte všechny spoje
- zkontrolujte těsnost systému
- potrubí zaizolujte

Hydraulické potrubí a přípojky musí být kvalitně tepelně izolovány (vyhněte se jen částečné izolaci potrubí). Zamezíte tak kondenzaci na potrubí v režimu chlazení.

Šroubení neutahujte příliš, aby nedošlo k jeho poškození. Pro těsnost závitových spojů použijte konopí a při použití nemrzoucí směsi v hydraulickém okruhu je doporučeno použití teflonové pásky nebo vlákná.

## Odvod kondenzátu

Odvod kondenzátu musí mít správnou dimenzi (vnitřní průměr trubky minimálně 16 mm) a umístění vypouštěcí hadice tak, aby byl vždy dodržen správný sklon, nikdy méně než 1 %.

Vertikální odtoková hadice je připojena přímo k odtokové vaničce, která se nachází v dolní části na zadní straně fancoilu pod hydraulickým připojením. U horizontální instalace je vypouštěcí hadice připojena k drenážní trubici, která je vyvedena za fancoil.

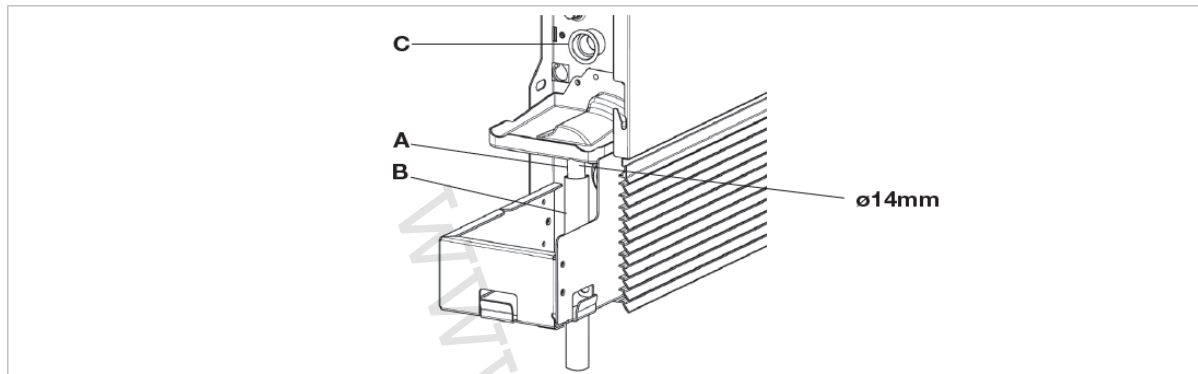
Pro variantu instalace verze SL v horizontálním provedení jsou k dispozici kity horizontálních odkapávacích vaniček na kondenzát GB0520II až GB0524II.

- pokud je to možné, tak je lepší připojit odvod kondenzátu přímo do odpadního potrubí přes vhodný sifon.
- v případě potřeby vypouštění kondenzátu do nádoby, musí nádoba zůstat otevřená a trubka by neměla být ponořena do vody, aby se zabránilo zpětnému tlaku, který by bránil volnému odtoku kondenzátu.
- Pokud potřebujete překonat výškový rozdíl, který brání toku kondenzátu, je nutné instalovat čerpadla kondenzátu:
  - pro vertikální montáž se čerpadlo instaluje na bok odtokové vaničky,
  - u horizontální instalace fancoilu se pozice čerpadla zvolí podle specifických potřeb.

Po dokončení instalace zařízení ověřte, zda je splněna minimální hodnota odtoku kondenzátu (přibližně 1/2 litru tekutiny za 5 - 10 minut).

## Instalace vypouštěcí hadice u vertikálního provedení fancoilu

Hadici odvodu kondenzátu připevňte na vypouštěcí hrdlo vaničky kondenzátu tak, aby nemohlo dojít k jejímu uvolnění. Dále zkontrolujte, zda je průchozí odtokový otvor pozice C, a zdali je funkční odpadní potrubí.



- A Vypouštěcí hrdlo
- B Potrubí odvodu kondenzátu
- C Odkapávací otvor

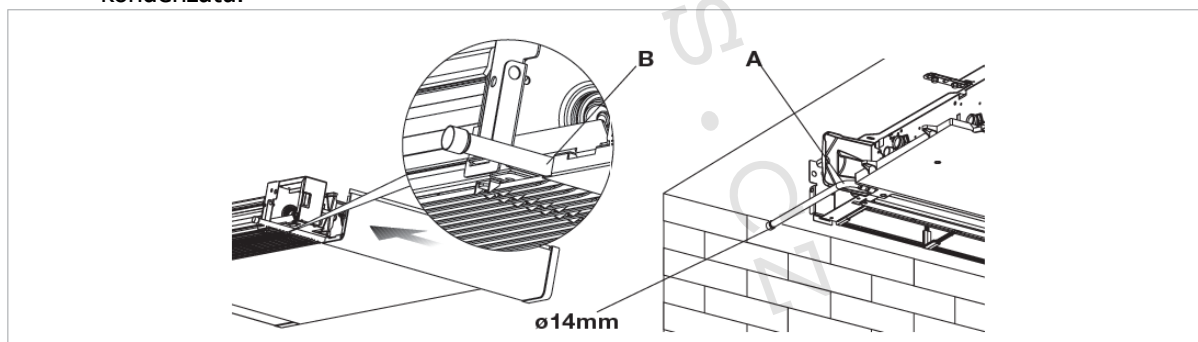
## Instalace vypouštěcí hadice u horizontální verze fancoilu (SL, SLI)

Pro instalaci vaničky na odtok kondenzátu u horizontální verze SL dodržujte pokyny v souladu s KITÝ GB0520II až GB0524II.

- zkontrolujte, zda je trubka "L" a plastová hadička správně spojena,
- vložte trubici do vybrání na boku fancoilů, připojte hadičku k vaničce kondenzátu,
- uzavřete bok fancoilu a ujistěte se, že je trubice v postranním otvoru zajištěna.

U horizontální instalace dodržujte následující upozornění:

- ujistěte se, že zařízení je nainstalováno správným způsobem a umístěno v rovině, nebo v mírném spádu ve směru odvodu kondenzátu,
- zaizolujte potrubí, aby se zabránilo odkapávání kondenzátu mimo odkapávající vaničky kondenzátu.



- A Potrubí odvodu kondenzátu
- B Průduch

## Plnění zařízení

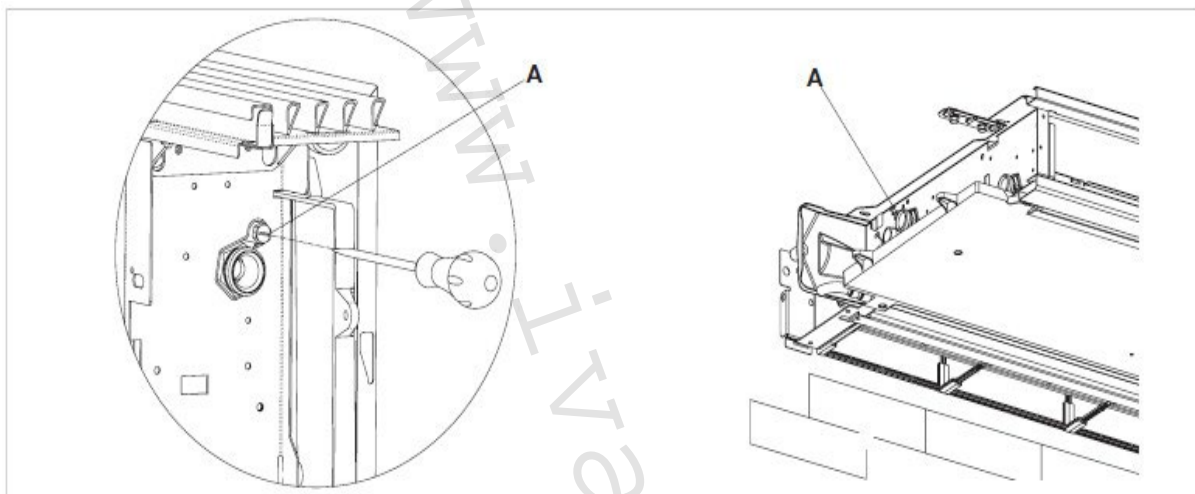
Po dokončení montáže hydrauliky se musí systém naplnit topným médiem. Přitom je nutné fancoily i potrubí dokonale odvzdušnit. Během těchto činností musí být zařízení odpojeno od přívodu elektrického proudu.

## Odvzdušnění při napouštění systému

- otevřete všechny uzavírací ventily systému (ruční či automatické)
- začněte pomalu plnit systém upravenou topnou vodou
- pro fancoily instalované vertikálně stačí uvolnit (pomocí šroubováku) horní odvzdušňovací ventil poz. A, než začne vytékat voda. Následně odvzdušňovací šroub uzavřete a pokračujte naplněním systému na požadovaný tlak.
- Fancoily instalované horizontálně odvzdušníte uvolněním odvzdušňovacího šroubu umístěného ve vyšší pozici.

Poté zkontrolujte těsnost systému!

Je doporučeno provést tuto operaci ještě po několikahodinovém provozu jednotky a také pravidelně kontrolovat tlak.



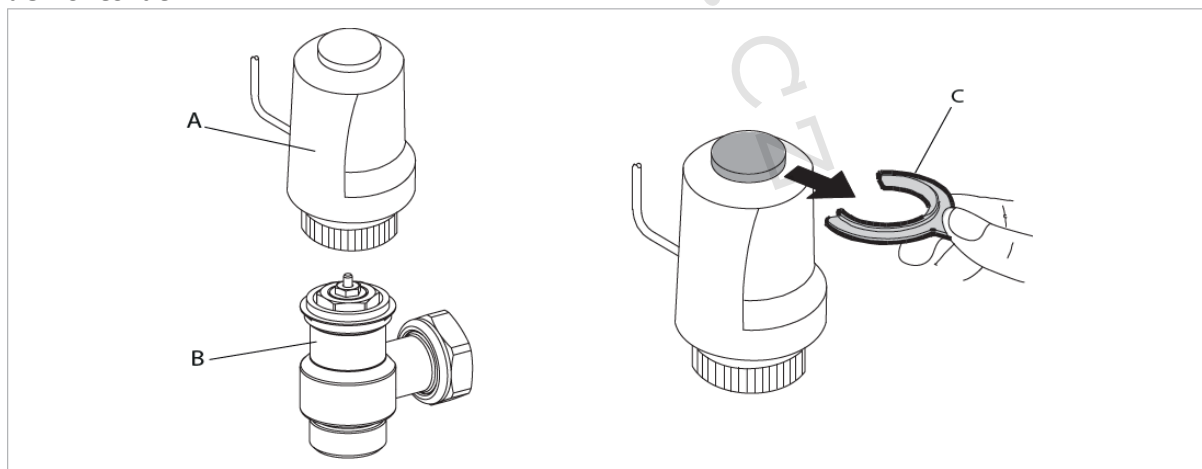
A Odvzdušnění výměníku tepla

## Upozornění pro uvedení do provozu, montáž termostatické hlavice

Při montáži termostatické hlavice ji umístěte a utáhněte do těla ventilu.

Pro usnadnění montáže, plnění a odvzdušnění systému i při odpojeném el. napájení je termostatická hlavice opatřena červeným plastovým klipem, který ji udržuje v otevřené pozici.

**POZOR: Před spuštěním systému je nutné tento červený klip z termostatické hlavice demontovat.**



A Termostatická hlavice  
B Ventil

C Červený plastový klip



## Elektrické zapojení

Elektrické připojení se musí provést dle požadavků příslušných technických norem a zásad stanovených v kapitolách "Všeobecná upozornění a Základní bezpečnostní pravidla".




Před prováděním jakékoliv práce na zařízení se ujistěte, že je odpojeno od napájení.

Zařízení musí být připojeno k el. síti pomocí dvoupólového spínače s minimální otevírací vzdáleností na kontaktech (min. 3 mm) nebo zařízením, které umožňuje úplné odpojení zařízení při případném přepětí.

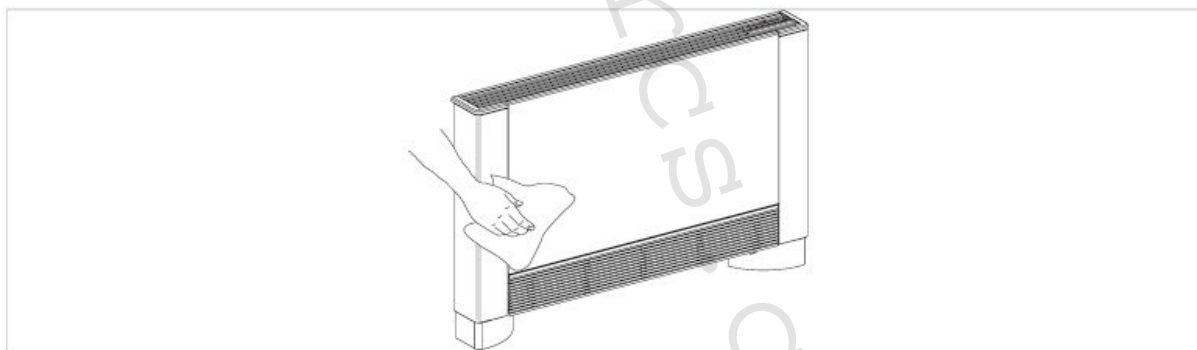
## 9) Údržba fancoilu:

Pravidelná údržba je zásadní pro udržení správné funkce a výjimečné efektivity fancoilu IVAR a také pro bezpečnost a spolehlivost. Údržba by měla být prováděna každých šest měsíců. Při některých složitějších zásazích by měl být přítomný technický odborný pracovník, který zajistí správné provedení údržby či zajistí v případě nutnosti originální náhradní díly.

### Čištění vnějšku zařízení

-  Před každým čištěním zařízení odpojte od el. napájení vypnutím hlavního vypínače.
-  Vyčkejte na ochlazení komponent jako prevenci před případnou možností popálení.
-  Nepoužívejte drátěnky, ocelové kartáče, brusné nebo žíravé čisticí prostředky, jinak hrozí poškození lakované plochy zařízení.

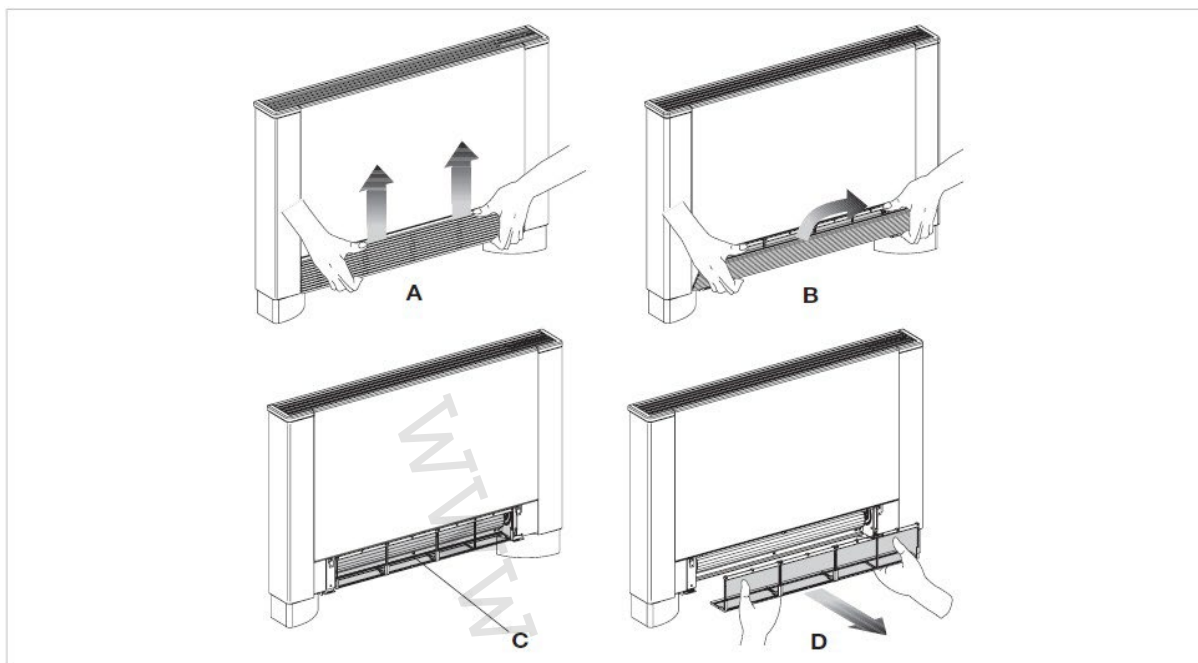
Pro čištění vnější části fancoilu použijte měkký hadřík navlhčený vodou.



### Čištění filtru přívodního vzduchu

Po období nepřetržitého provozu, při vyšší koncentraci nečistot v ovzduší, nebo pokud chcete zprovoznit systém po delší době nečinnosti, postupujte podle následujících instrukcí:

- Vyjměte přední mřížku mírným přitlačením v horní části a přivednutím dokud se neuvolní horní plastové západky ze sedla. Mřížku mírně vyklopte v horní části, uvolněte ze spodních držáků vysunutím směrem nahoru a mřížku odložte.
- Vyjměte jednotlivé díly filtru vodorovným tahem směrem ven.



A Přední mřížka  
B Vysunutí mřížky

C Filtr  
D vyjmutí filtru

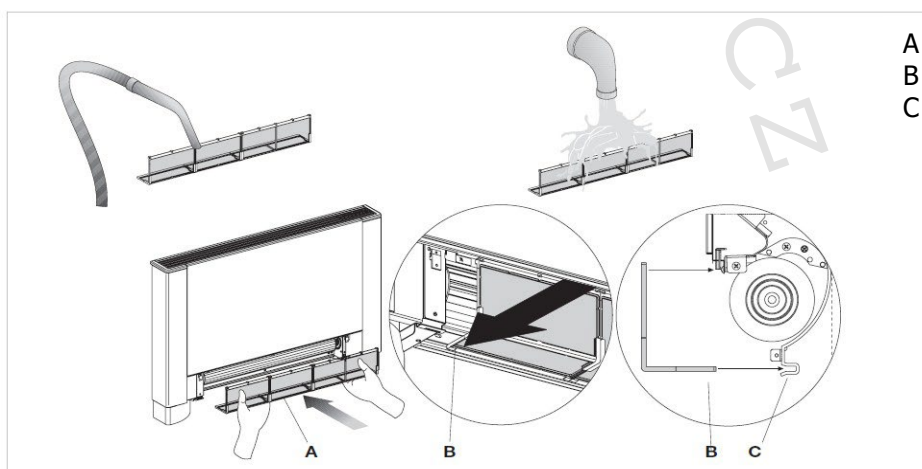
## Postup při pravidelném čištění filtru

- Vysajte prach z filtru pomocí vysavače.
- Umyjte filtr pod tekoucí vodou, bez čisticích prostředků a poté nechejte uschnout.
- Vložte filtr zpět do fancoilu, tak aby filtr v dolní části zapadl do pouzdra filtru pozice C a v horní části se pouze opíral o přední hranu.

⊘ Nepoužívejte fancoil, aniž by v něm byl instalován filtr.

⚠ Příklad: Přístroj je vybaven bezpečnostním ochranným spínačem, který zabraňuje provozu ventilátoru při nepřítomnosti nebo nesprávném namontování mřížky ventilátoru.

⚠ Po čištění filtru je třeba zkontrolovat správně vloženou krycí mřížku.

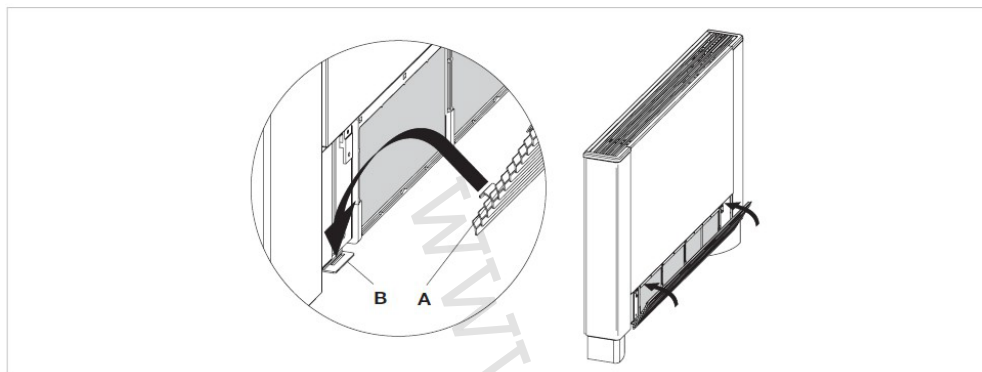


A Filtr  
B Spodní hrana  
C Pouzdro filtru



## Po čištění filtru

Vložte oba úchyty na mřížce do drážek na fancoilu, natočte mřížku a pak ji zavěste v horní části pomocí plastových úchytnů a mírně přitlačte směrem dolů.



A Úchyty  
B Drážky

## Tipy pro úsporu energie při provozu fancoilu

- Filtry udržovat vždy v čistotě.
- Je-li to možné, minimalizujte otevírání dveří a oken v místnostech, kde jsou umístěny fancoily, především v režimu chlazení.
- Místnosti s instalovanými fancoily v režimu chlazení zbytečně nevystavovat přímému slunečnímu záření, a chránit je, je-li je to možné vhodným způsobem například použitím rolet, závěsů atd.

## 10) Odstranění poruch a závad:

### Odstranění problémů



V případě úniku vody či nesprávné činnosti zařízení, okamžitě odpojte zařízení od napájení a zavřete přívodní ventily.



Pokud se objeví některé z následujících poruch zařízení, obraťte se na autorizovaný servis nebo na kvalifikovaného odborníka. Nikdy se nesnažte poruchu opravit sami!

- Ventilátor není v provozu ani v případě, že v hydraulickém okruhu je dostatečně teplá voda (pro vytápění) nebo dostatečně studená voda (pro chlazení).
- Dochází k úniku vody při režimu vytápění
- Dochází k úniku vody při režimu chlazení
- Zařízení vydává nadměrný hluk
- Čelní panel je orosený

## Tabulka poruch a jejich odstranění

Tyto práce musí být provedeny odborným servisním střediskem

Poruchový efekt	Příčina poruchy	Odstranění poruchy
Ventilátor se aktivuje později, než je nastavení žádané teploty nebo funkce.	Ventil pro cirkulaci vyžaduje určitý čas na otevření a cirkulaci teplé nebo studené vody do zařízení.	Počkejte 2 až 3 minuty pro otevření ventilu
Ventilátor není aktivní.	Nedostatečně teplá (vytápění) nebo studená (chlazení) voda v systému.	Zkontrolujte, zda je povolena funkce teplé či chladicí vody a na jakou hodnotu.
Ventilátor není v provozu i v případě, že v hydraulickém okruhu je dostatečně teplá nebo studená voda.	Hydraulický ventil zůstal uzavřený.	Demontujte ovládací hlavici a zkontrolujte, zda se obnovila cirkulace vody. Zkontrolujte stav napájení ventilu (230 V). Pokud je v pořádku, pak může být problém v elektronickém řízení.
	Motor ventilátoru je zablokovaný nebo shořelý.	Zkontrolujte vinutí motoru a možnost otáčení hřídele ventilátoru.
	Blokovací mikrospínač mřížky ventilátoru se nesepe.	Zkontrolujte, že upevnění mřížky nebrání aktivaci mikrospínače.
	Elektrické zapojení není správné.	Zkontrolujte elektrické zapojení
Únik vody při topném režimu	Netěsné hydraulické připojení zařízení.	Zkontrolujte a dotáhněte připojení.
	Netěsnost ventilů.	Zkontrolujte stav těsnění ventilů.
Na čelním panelu se tvoří rosa	Odstraněná tepelná izolace	Zkontrolujte správné umístění termo-akustické izolace se zvláštním důrazem na přední stranu zohřevaného výměníku.
Na výstupní mřížce vzduchu jsou kapky vody	V situacích s vysokou relativní vlhkostí (> 60 %) může dojít ke kondenzaci, zejména při minimální rychlosti ventilátoru.	Po poklesu relativní vlhkosti tento jev zmizí. V každém případě, eventuální pád několika kapek vody dovnitř zařízení není závadou.
Únik vody pouze při režimu chlazení	Vanička na odtok kondenzátu je ucpaná.	Pomalou nalijte do vaničky láhev vody, zkontrolujte tak průchodnost systému odvodu kondenzátu, případně vaničku vyčistěte nebo upravte sklon drenážní trubky.
	Odvodňovací trubice kondenzátu nemá správný sklon.	
	Připojovací potrubí a ventily nejsou správně izolované.	Zkontrolujte izolaci potrubí.
Zařízení vydává nadměrný hluk	Ventilátor je něčím zablokovaný.	Zkontrolujte stav filtru a případně jej očistěte.
	Ventilátor je nevyvážený.	Nerovnováha způsobuje nadměrné vibrace zařízení. Vyměňte ventilátor.
	Možné ucpání filtru.	Vyčistěte filtry.

## 11) Upozornění:

- Společnost IVAR CS spol. s r.o. si vyhrazuje právo provádět v jakémkoliv momentu a bez předchozího upozornění změny technického nebo obchodního charakteru u výrobků uvedených v tomto návodu.
- Vzhledem k dalšímu vývoji výrobků si vyhrazujeme právo provádět technické změny nebo vylepšení bez oznámení, odchylky mezi vyobrazeními výrobků jsou možné.
- Informace uvedené v tomto technickém sdělení nezbavují uživatele povinnosti dodržovat platné normativy a platné technické předpisy.
- Dokument je chráněn autorským právem. Takto založená práva, zvláště práva překladu, rozhlasového vysílání, reprodukce fotomechanikou, nebo podobnou cestou a uložení v zařízení na zpracování dat zůstávají vyhrazena.
- Za tiskové chyby nebo chybné údaje nepřebíráme žádnou zodpovědnost.



**LIKVIDACE ELEKTRICKÝCH A ELEKTRONICKÝCH ZAŘÍZENÍ**  
se řídí zákonem o výrobcích s ukončenou životností č. 542/2020 Sb.  
Tento symbol označuje, že s výrobkem nemá být nakládáno jako s domovním odpadem.  
Výrobek by měl být předán na sběrné místo, určené pro takováto elektrická zařízení.

*Tento návod byl přeložen z originálu výrobce č. N273539D – Rev. 06.*