

**1) Výrobek: NÁSTĚNNÝ FANCOIL**

**2) Typ: IVAR.SLW FILOMURO**



### 3) Všeobecné informace a základní upozornění:

- ▲ Po rozbalení se ujistěte, že dodávka obsahuje všechny komponenty. Pokud ne, obraťte se na dodavatele tohoto zařízení.
- ▲ Instalaci zařízení smí provádět pouze odborně způsobilá osoba s patřičnou kvalifikací. Po dokončení instalace vám realizační firma vystaví prohlášení o shodě, že veškeré úkony byly provedeny v souladu s platnými normami a nařízeními a dle instrukcí uvedených v tomto návodu.
- ▲ Tato zařízení byla navržena pro vytápění nebo klimatizování místností a musí být používána výhradně k tomuto účelu a v souladu se svými provozními limity. Výrobce neručí za jakékoliv újmy na zdraví osob či zvířat nebo škody na majetku způsobené nesprávnou instalací, chybami v nastavení, údržbě či použití.
- ▲ Pokud ze zařízení uniká voda, nastavte hlavní spínač na „OFF“ a uzavřete přívod vody. Co nejdříve kontaktujte autorizované servisní středisko nebo odborně způsobilou osobu a nepokoušejte se problém sami opravit.
- ▲ Pokud má být zařízení dlouho dobu nečinné, proveďte následující operace:
  - Nastavte hlavní vypínač do pozice „OFF“.
  - Uzavřete přívod vody.
  - V případě, že hrozí riziko zamrznutí, ujistěte se, že jste do okruhů napustili nemrzoucí směs, nebo vypusťte systém.
- ▲ Příliš nízká nebo naopak vysoko nastavená teplota je nejen škodlivá pro zdraví, ale je také zbytečným plýtváním energií. Vyvarujte se přímému vystavení proudu vzduchu po delší dobu.
- ▲ Místo, kde je zařízení instalováno by nemělo být dlouhodobě uzavřeno. Často otevírejte okna, abyste zajistili řádnou cirkulaci vzduchu.
- ▲ Tento návod tvoří nedílnou součást zařízení a proto musí být pečlivě chráněn a v případě přesunu jednotky na jiné místo či jinému majiteli musí být předán společně se zařízením. Pokud je návod poškozen nebo dojde k jeho ztrátě, vyžádejte si jeho kopii u autorizovaného servisního střediska nebo dodavatele zařízení.
- ▲ Všechny opravy a servisní zásahy musí provádět pouze způsobilý servisní pracovník v souladu s tímto návodem. Neodborné zásahy či úpravy na zařízení mohou způsobit nebezpečné situace vedoucí k poškození zařízení, za které nenese výrobce žádnou odpovědnost.
- ▲ Vyvarujte se kontaktu: nebezpečí popálení.

## 4) Základní bezpečnostní pravidla:

Při používání zařízení, která jsou napájena elektrinou a vodou, je nutné dodržovat určitá základní bezpečnostní pravidla:

- zařízení nesmějí používat děti a postižené osoby bez dozoru;
- nedotýkejte se zařízení, pokud jste bosí či máte mokrou nebo vlhkou některou část těla;
- zařízení čistěte až poté, co jste zařízení odpojili od zdroje el. energie přeprnutím hlavního vypínače do pozice OFF;
- je zakázáno upravovat pojistná nebo regulační zařízení bez předchozího schválení výrobce;
- je zakázáno vytahovat, odpojovat nebo kroutit elektrickými kabely zařízení, a to i po odpojení od zdroje;
- mřížky vstupu a výstupu vzduchu musejí zůstat neustále volně průchodné;
- je zakázáno otevírat dvířka zařízení do vnitřních komponent, aniž byste předtím neodpojili zařízení od zdroje el. energie přeprnutím hlavního vypínače do pozice OFF;
- obalové materiály nesmějí zůstat v dosahu dětí, ale musejí být zlikvidovány v souladu s platnými zákony.
- na zařízení se nesmí stoupat či umísťovat jakékoliv předměty;
- externí komponenty zařízení mohou dosahovat teploty více než 70 °C.

## 5) Produktová řada:

Fancoily řady FILOMURO jsou k dispozici ve verzi SLW pro instalaci vysoko na stěnu.

Fancoil je dodáván ve třech výkonových řadách a velikostech, všechny v dvoutrubkovém provedení. Je vybaven dotykovým displejem a dálkovým ovládním, připojením pro dálkové řízení při modulační rychlosti, připojením pro dálkové řízení při fixní rychlosti, připojením 0-10 V při modulační rychlosti.

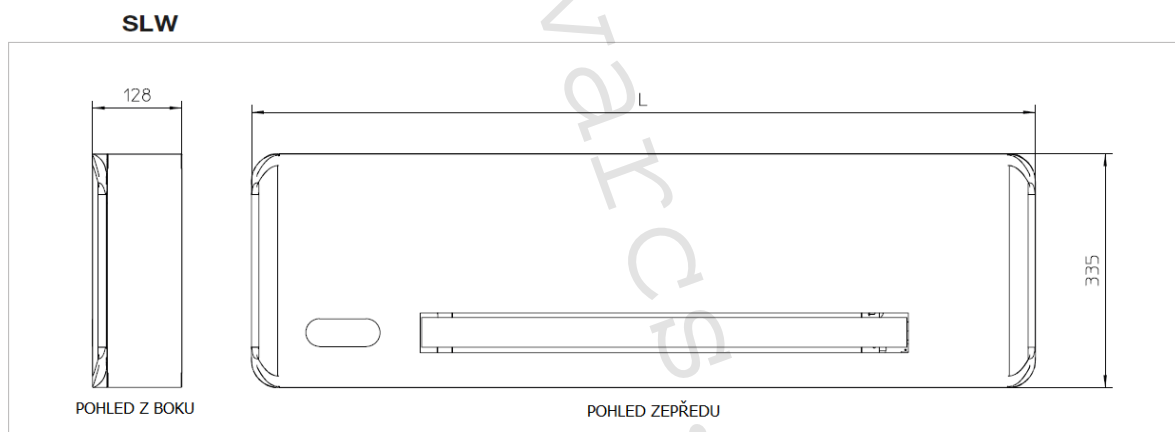
## 6) Jmenovité technické charakteristiky:

Technické údaje	FILOMURO	SLW 400	SLW 600	SLW 800
<b>Chladicí výkon (W 7/12 °C; A 27 °C)</b>				
Celkový chladicí výkon (1)	kW	1,24	1,61	1,94
Citelný chladicí výkon (1)	kW	0,98	1,27	1,52
Průtok vody (1)	l/h	208	279	365
Tlaková ztráta (1)	kPa	11,7	5,1	5,3
<b>Topný výkon (W45/40 °C; A 20 °C)</b>				
Topný výkon (2)	kW	1,50	2,01	2,41
Průtok vody (2)	l/h	260	349	451
Tlaková ztráta (2)	kPa	16,3	7,2	8,1
<b>Hydraulické údaje</b>				
Objem vody ve výměníku	l	0,50	0,61	0,77
Maximální provozní tlak	bar	10	10	10
Hydraulická připojení	"	3/4" EK	3/4" EK	3/4" EK
Min. průměr potrubí	mm	14	16	18
Průtok vzduchu při max. rychlosti ventilátoru (3)	m <sup>3</sup> /h	228	331	440
Průtok vzduchu při střední rychlosti ventilátoru	m <sup>3</sup> /h	155	229	283
Průtok vzduchu při min. rychlosti ventilátoru	m <sup>3</sup> /h	84	124	138
Dostupný statický tlak	Pa	10	10	10

<b>Elektrické údaje</b>	FILOMURO	SLW 400	SLW 600	SLW 800
Max. odběr proudu	A	0,10	0,12	0,16
Napájení	V/F/Hz	230/1/50	230/1/50	230/1/50
Příkon při maximální rychlosti	W	19	20	29
Příkon při minimální rychlosti	W	5	5	5
Napájecí vodič (fáze+neutral)	mm <sup>2</sup>	1,5	1,5	1,5
Ochranný vodič (zem)	mm <sup>2</sup>	1,5	1,5	1,5
Pojistka	A	2	2	2
<b>Akustické údaje</b>				
Max. akustický výkon	dB(A)	53	54	55
Akustický tlak při max. průtoku vzduchu (4)	dB(A)	40	41	42
Akustický tlak při středním průtoku vzduchu (4)	dB(A)	33	34	34
Akustický tlak při min. průtoku vzduchu (4)	dB(A)	25	25	26
<b>Provozní limity</b>				
Maximální přívodní teplota vody	°C	80	80	80
Minimální přívodní teplota vody	°C	4	4	4
(1) Teplota vody 7 °C/12 °C / Teplota vzduchu 27 °C ST a 19 °C VT (dle normy EN 1397) (2) Teplota vody 40 °C/45 °C / Teplota vzduchu 20 °C ST a 15 °C VT (dle normy EN 1397) (3) Průtok vzduchu měřen s čistými filtry (4) Akustický tlak měřen ve vzdálenosti 1 m dle normy ISO 7779				

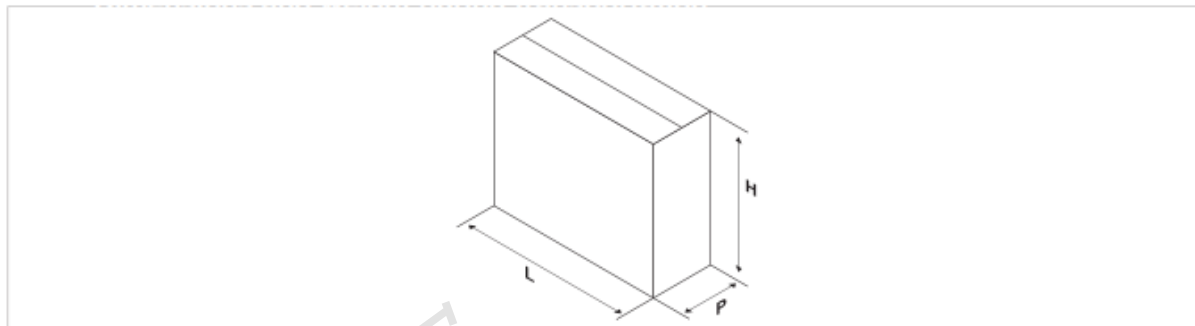
## 7) Technický náčrtek s rozměry:

### 7.1. Rozměry zařízení



<b>2trubkové</b>	<b>jedn.</b>	<b>SLW 400</b>	<b>SLW 600</b>	<b>SLW 800</b>
Šířka	mm	927	1127	1327
Výška	mm	335	335	335
Hloubka	mm	128	128	128
Hmotnost	kg	14,0	16,0	19,0

## 7.2. Rozměry a hmotnost balení během přepravy



Rozměry a hmotnost pro přepravu	jedn.	SLW 400	SLW 600	SLW 800
Šířka (L)	mm	1020	1220	1320
Výška (H)	mm	490	490	490
Hloubka (P)	mm	213	213	213
Hmotnost	kg	15,0	17,0	20,0

## 8) Instalace:

### 8.1. Umístění jednotky

Umístění zařízení musí být zvoleno projektantem topného/chladicího systému nebo jiným kvalifikovaným pracovníkem, který vezme v úvahu veškeré technické a bezpečnostní předpisy a normy platné v zemi instalace zařízení.

**Fancoily IVAR.SLW Filomuro mohou být instalovány pouze vysoko na stěně, s maximální výškou 2,2 m od podlahy (kromě v případě použití pouze pro chlazení).**

⚠ Vyvarujte se instalaci jednotky:

- v místech vystavených přímému slunečnímu záření;
- poblíž zdrojů tepla;
- ve vlhkých prostorech a místech, kde může jednotka přijít do styku s vodou;
- v prostředí s mastnými párami;
- v prostředí vystavenému vysoké frekvenci.

⚠ Ujistěte se, že:

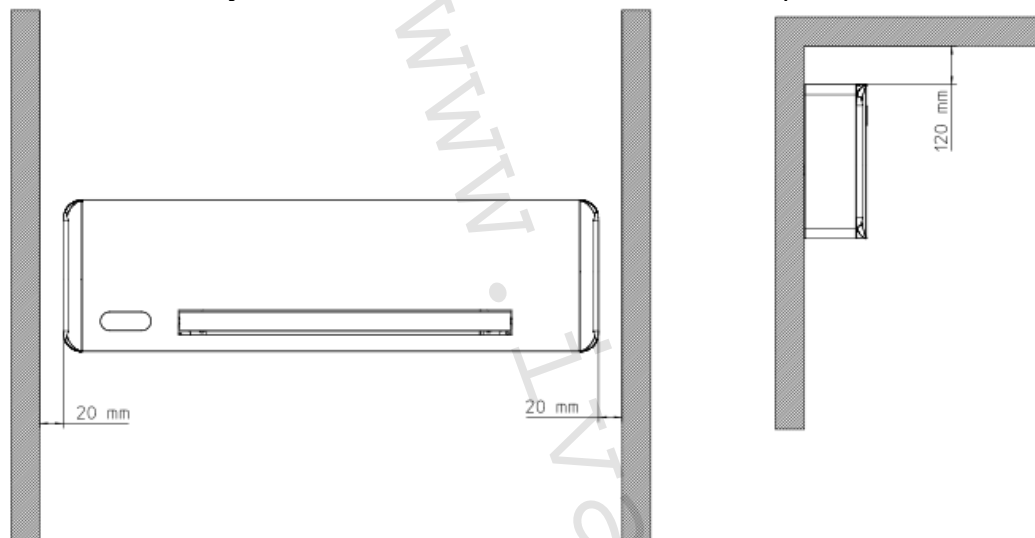
- stěna, na kterou chcete jednotku instalovat, je dostatečně pevná, aby byla schopna nést váhu jednotky;
- ve stěně nevedou žádná potrubí či elektrické kabely;
- stěna je naprosto rovná;
- v blízkosti se nevyskytují žádné překážky, které by mohly bránit volnému proudění vzduchu do a z jednotky;
- stěna, na kterou chcete jednotku instalovat, je pokud možno obvodová stěna, aby bylo možné snadno odvést kondenzát ven z vnitřních prostor;
- proud vzduchu není směřován přímo na osoby.

## 8.2. Instalační postup

Montážní kroky popsané níže a jejich nákresy odkazují na provedení zařízení s připojeními na pravé straně. Správná instalace a dobrý výkon jednotky bude zajištěn pouze při dodržení instrukcí uvedených v tomto návodu. Při nedodržení těchto instrukcí může dojít k poruše systému a uživatel automaticky ztrácí právo na uplatnění záruky, výrobce také v tomto případě neručí za újmy způsobené osobám, zvířatům či za škody na majetku.

## 8.3. Instalační vzdálenosti

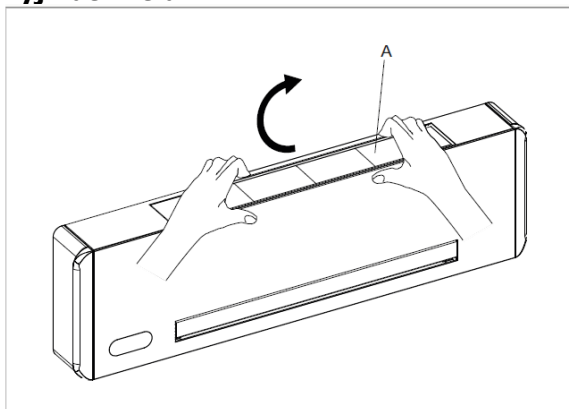
Obrázek níže ukazuje minimální vzdálenosti fancoilu od stěn a nábytku v místě instalace.



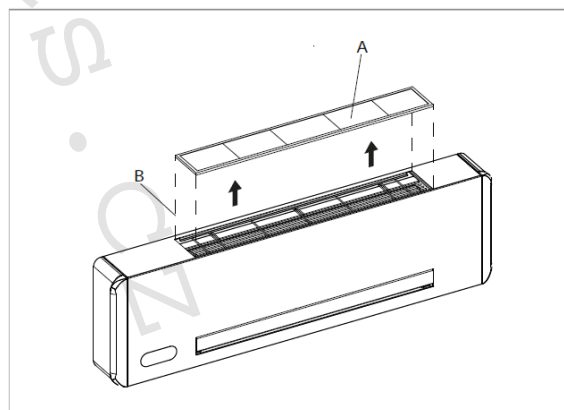
## 8.4. Příprava zařízení pro instalaci

Než budete pokračovat s instalací, je nejprve nutné demontovat některé komponenty zařízení.

### Vyjmutí filtru



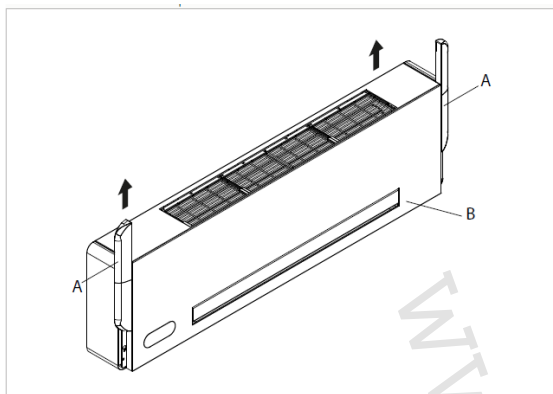
A = filtr



B = Směr vytažení filtru

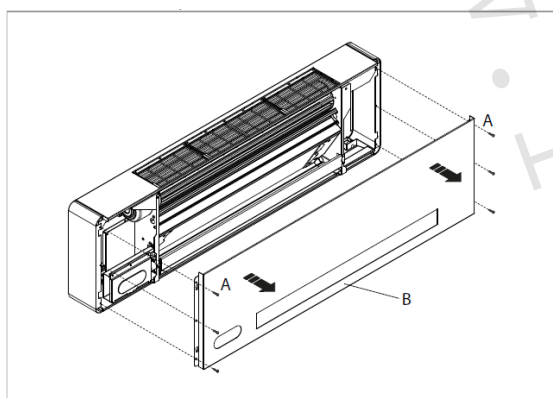
- Filtr rukama opatrně nadzdvihněte otáčením ve směru šipky na obrázku vlevo, až zcela vystoupí ze svého umístění.
- Poté filtr vytáhněte směrem nahoru, jak ukazuje obrázek nahoře vpravo.

## Demontáž estetického předního krytu



A = boční krytky  
B = estetický přední kryt

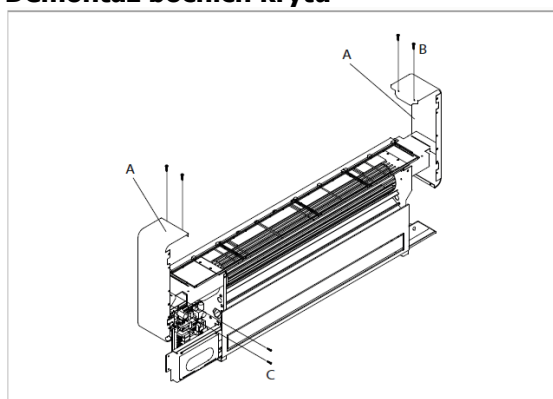
- Sejměte boční krytky vytažením směrem vzhůru, jak ukazuje obrázek výše;



A = upevňovací šroubky

- Odšroubujte 6 šestihřanných šroubů (bod A na obrázku výše) umístěných po stranách předního panelu;
- Sejměte přední kryt, jak ukazuje obrázek.

## Demontáž bočních krytů

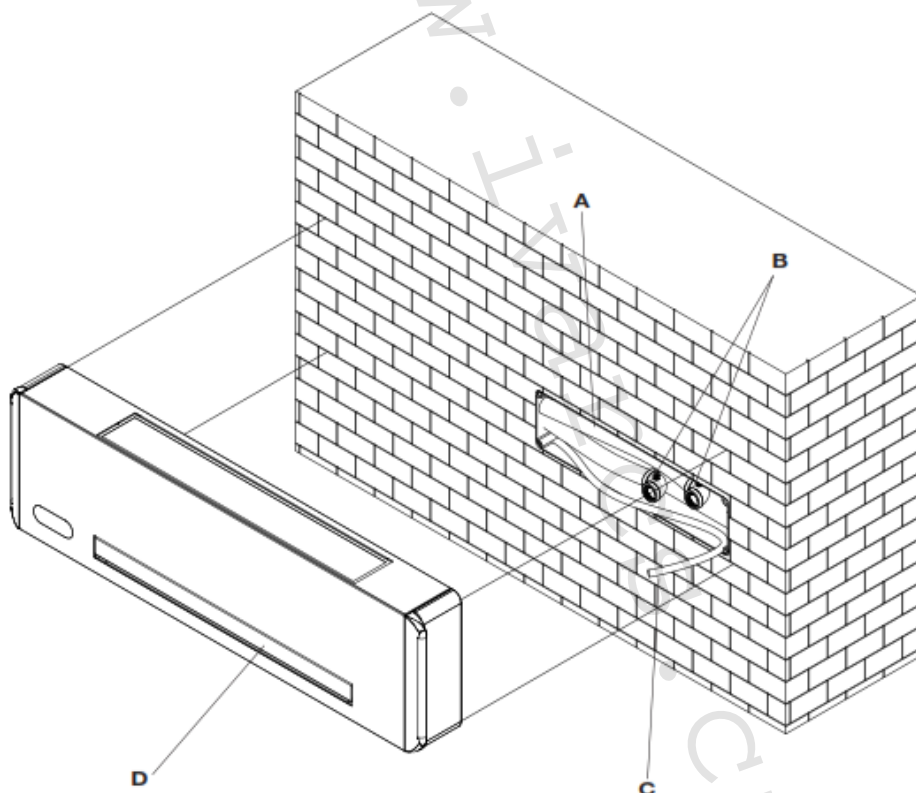


A = boční kryty  
B = Horní šroubky  
C = Šroubky na levé straně

- Odšroubujte upevňovací šroubky.
- Boční kryty demontujte dle obrázku výše.

## 8.5. Příprava místa instalace

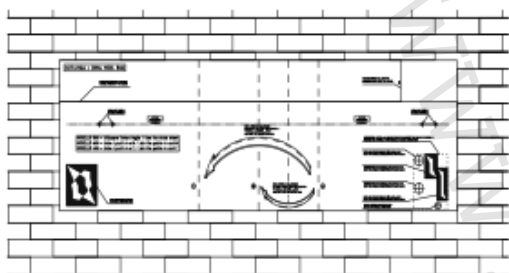
- Pro usnadnění instalace, především pokud si přejete připravit systém ještě před instalací zařízení, doporučujeme do zdi zabudovat vestavnou kazetu, jak ukazuje obrázek dole;
- Pokud po instalaci kazety s připojeními neprovedete konečnou instalaci fancoilu, ponechte potrubí pro přívod vody a odvod kondenzátu volně, abyste později mohli provést připojení bez spojek;
- Když dokončíte instalaci fancoilu, bude možné připojit toto zařízení pomocí 90° kolena a objímky s připojením Eurokonus;
- další možností, pokud chcete ohnout potrubí (což závisí na hloubce instalované kazety), je instalovat Eurokonus připojení přímo do potrubí;
- věnujte pozornost úhlu sklonu potrubí k odvodu kondenzátu, které musí být ponecháno v nejnižší části kazety, tak aby jeho výška nikdy nepřesáhla výšku připojení odvodu fancoilu;
- Instalační výška viz montážní šablona dodávaná společně s fancoilem, která je zobrazena také na dalších stranách.



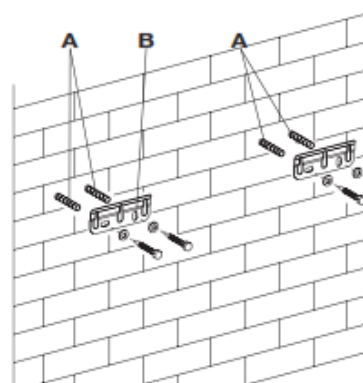
- A – vestavná kazeta
- B – připojení přívodu vody
- C – potrubí k odvodu kondenzátu
- D – fancoil IVAR.SLW FILOMURO

## 8.6. Instalace

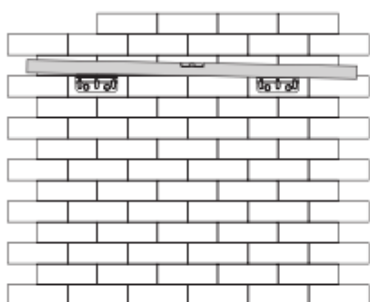
1. Použijte originální papírovou montážní šablonu, jejíž náhled je zobrazen na následujících stránkách, a vyznačte si na stěně pozici dvou upevňovacích držáků.
2. Vyrtejte otvor pomocí vhodného vrtáku a vložte hmoždinky (2 na každý držák), poté upevněte dva držáky. Šrouby příliš neutahujte, abyste mohli držáky vyrovnat s použitím vodováhy.
3. Držáky pevně upevněte dotažením všech čtyř šroubů.
4. Zkontrolujte stabilitu držáků, tak, že se s nimi pokusíte pohnout doprava, doleva a nahoru a dolů.
5. Namontujte jednotku fancoilu, přičemž se ujistěte, že je řádně připevněna k držákům a je stabilní.
6. Ujistěte se, že úhel sklonu fancoilu odpovídá hodnotě uvedené na obrázku níže (nesmí překročit  $1^\circ$ )



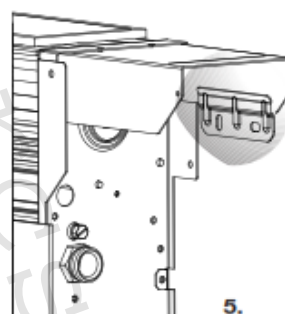
1.



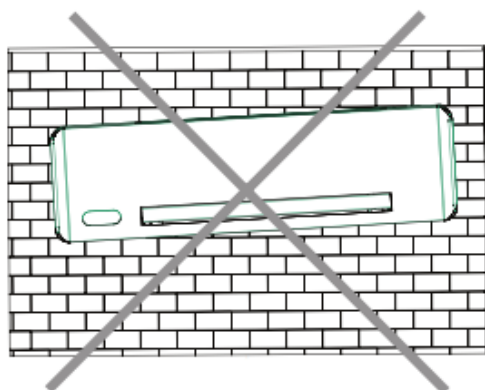
2.



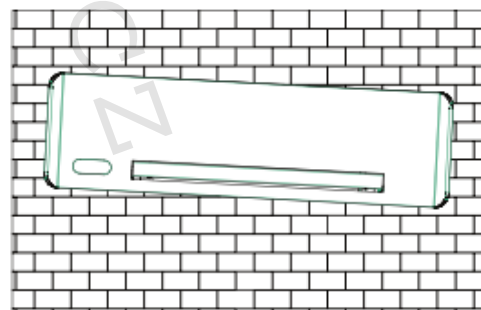
3.



5.



6. NE



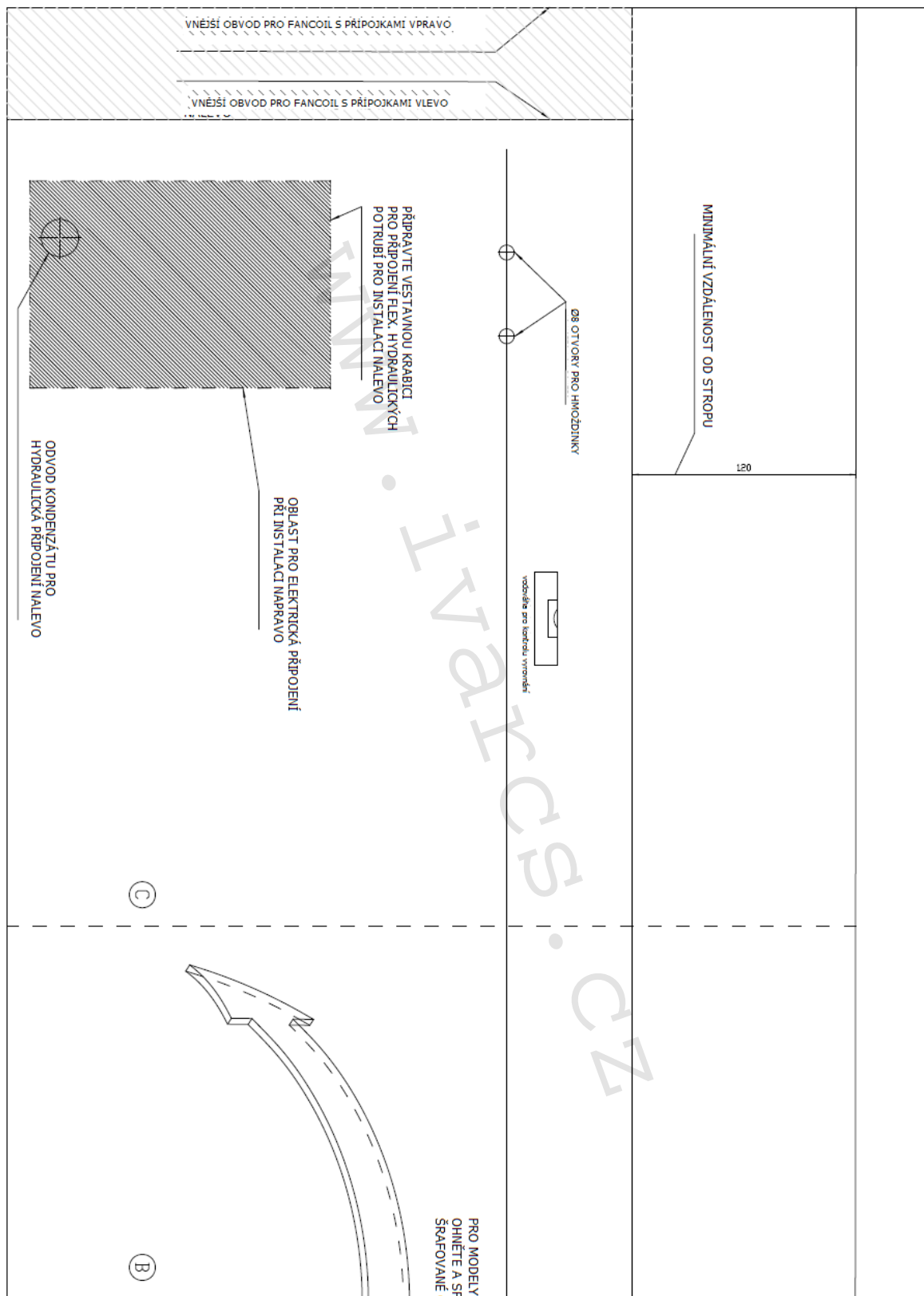
6. OK, max. sklon  $1^\circ$

A = hmoždinky

B = držáky

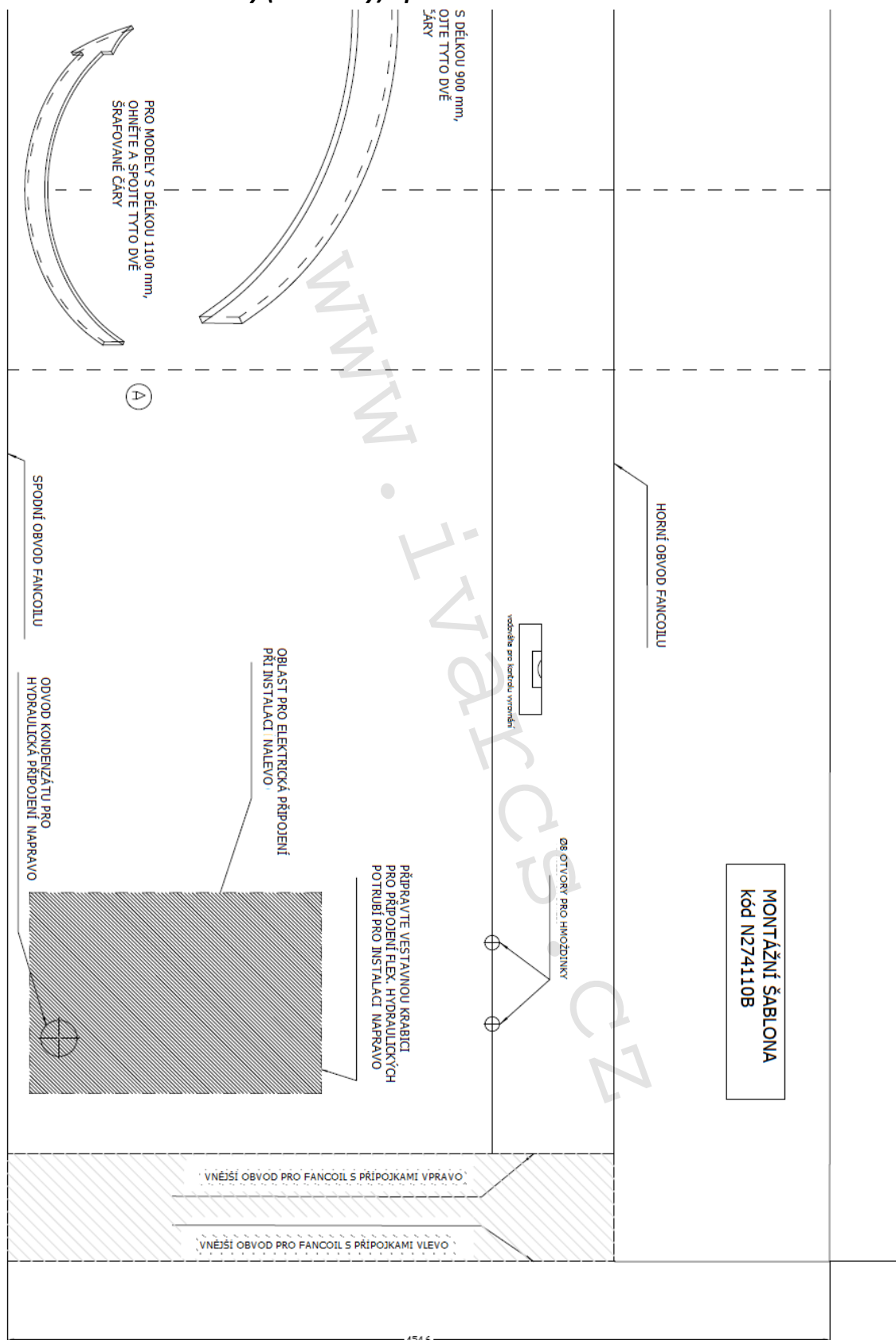


## Náhled montážní šablony (s rozměry) – levá část



# NÁVOD K INSTALACI A POUŽITÍ

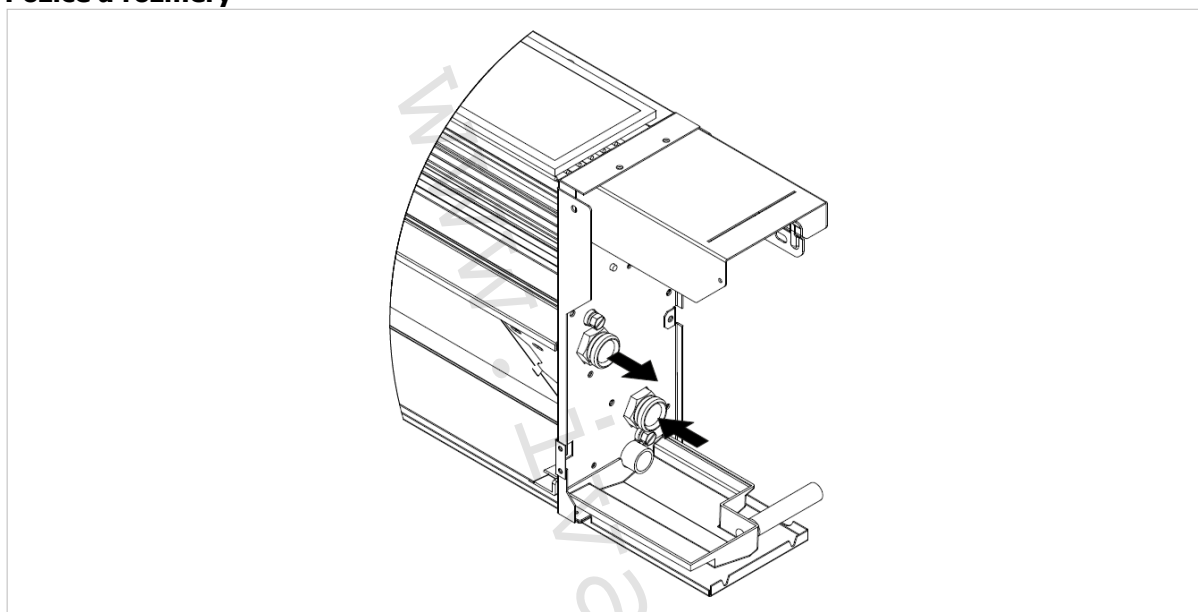
## Náhled montážní šablony (s rozměry) - pravá část:



## 8.7. Hydraulická připojení

Projektant je zodpovědný za volbu správných hydraulických potrubí a jejich velikosti v souladu s dobrou instalační praxí a platnými předpisy a normami, přičemž musí mít na paměti, že poddimenzované potrubí má za následek nedostatečný výkon systému.

### Pozice a rozměry



	jedn.	400	600	800
Průměr potrubí	mm	14	16	18

### Připojení k systému

Hydraulická připojení proved'te následovně:

- Umístěte hydraulické potrubí;
- Utáhněte spoje pomocí metody „klíč proti klíči“;
- Zkontrolujte těsnost spojů a potrubí;
- Spoje řádně zaizolujte pomocí vhodného izolačního materiálu.

- △ Hydraulické potrubí a spojky musejí být řádně tepelně zaizolovány.
- △ Vyhňte se částečnému zaizolování potrubí.
- △ Potrubí nadměrně neutahujte, abyste nepoškodili izolaci.
- △ Pro zajištění vodotěsnosti závitových spojů používejte konopí a zelenou těsnicí pastu; použití teflonové pásky se doporučuje v případě, že je v hydraulickém okruhu použita nemrznoucí směs.
- △ Pečlivě zkontrolujte celistvost izolace, abyste zamezili tvoření a odkapávání kondenzátu.

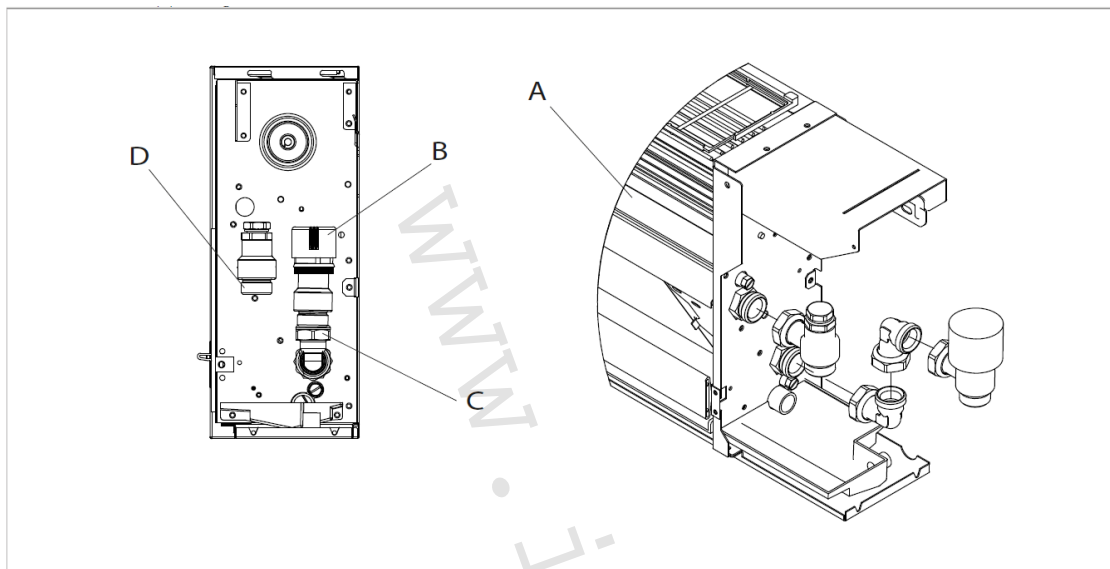
### Příslušenství hydraulického připojení

Jednotka je standardně dodávána bez uzavíracího ventilu. Na vyžádání může být jednotka vybavena ventily, které budou dodány samostatně a mohou tak být instalovány během instalace fancoilu.

- △ Pro správný provoz jednotky je nutné použít 2cestný nebo 3cestný elektroventil.
- △ Elektroventil může být uvnitř jednotky vynechán, pokud je elektroventil v rozdělovači systému a je připojen k rozvodné desce fancoilu.

## Připojení fancoilu pomocí 2cestného ručního ventilu IVAR.686 (kód I20686II)

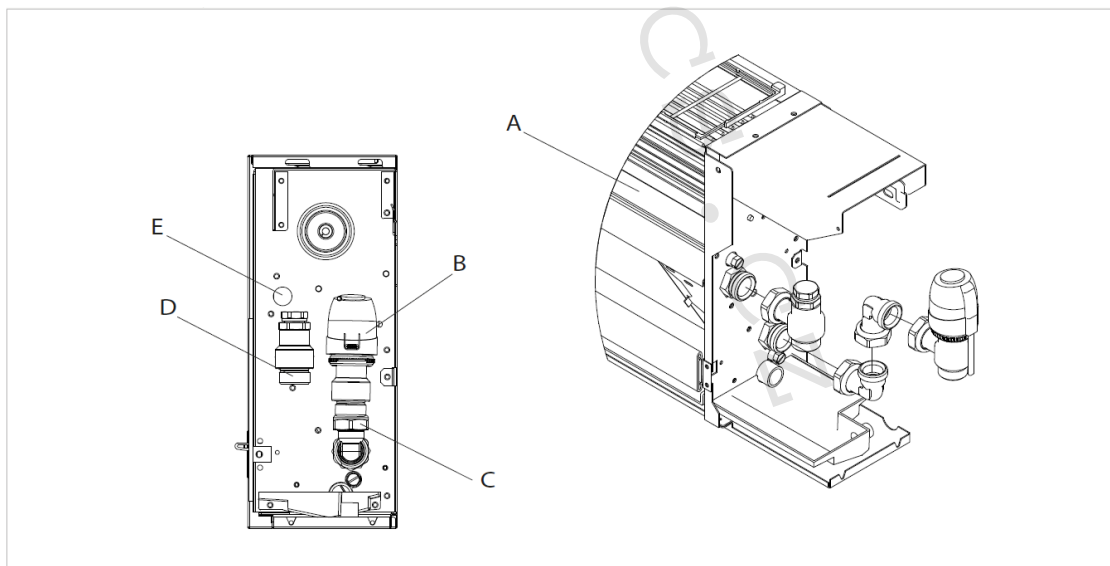
Pokud jste si zvolili 2cestný ruční ventil, není třeba provádět žádná elektrická připojení. Jednoduše připojte potrubí k výtlačnému a zpětnému potrubí, jak ukazuje obrázek níže, přičemž výtlačné potrubí je vespod.



A = fancoil  
B = ruční uzavírací ventil  
C = přípojka potrubí přívodu vody  
D = přípojka potrubí výstupu vody

## Připojení fancoilu pomocí 2cestného ventilu a elektrotermické hlavičky IVAR.687 (kód V20687II)

Pokud jste zvolili 2cestný ventil s elektrotermickou hlavičkou, je třeba provést elektrické připojení.  
- Připojte k přívodu dole dle obrázku níže.

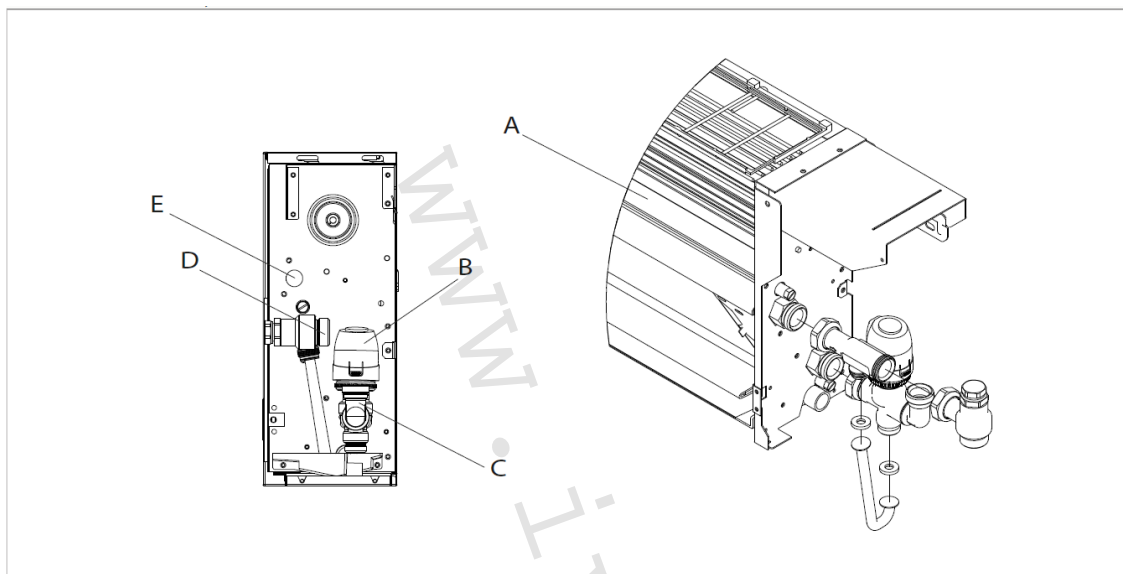


A = fancoil  
B = elektrotermická hlavička  
C = přípojka potrubí přívodu vody  
D = přípojka potrubí výstupu vody  
E = otvor pro průchod el. kabelu

## Připojení fancoilu k 3cestnému přepínacímu ventilu s elektrotermickou hlavicí IVAR.688 (kód V30688II)

Pokud jste zvolili 3cestný přepínací ventil s elektrotermickou hlavicí, je třeba provést elektrické připojení.

- Připojte k přívodu dole dle obrázku níže.



A = fancoil

C = přípojka potrubí přívodu vody

E = otvor pro průchod el. kabelu

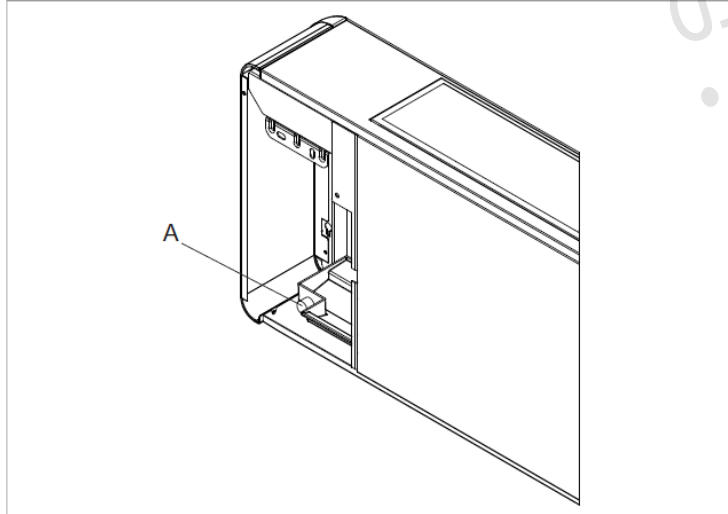
B = elektrotermická hlavice

D = přípojka potrubí výstupu vody

### 8.8. Odvod kondenzátu

Potrubí k odvodu kondenzátu musí být správně dimenzováno (minimální vnitřní průměr potrubí musí být 14 mm) a potrubí musí být umístěno s konstantním spádem po celé délce potrubí ne menším než 1 %.

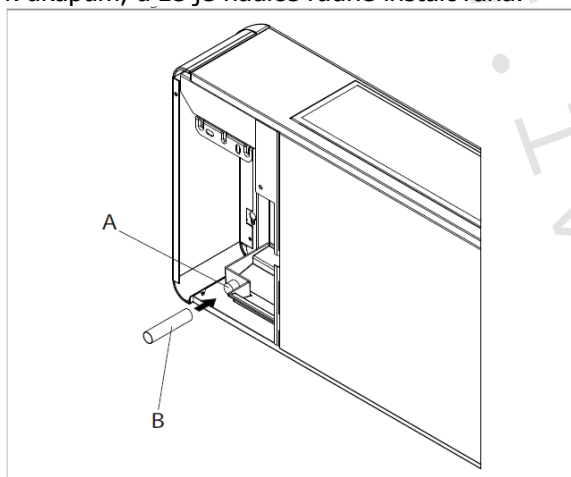
Potrubí k odvodu kondenzátu se připojuje přímo ke sběrné nádobě instalované ve spodní části bočního panelu pod hydraulickými připojeními.



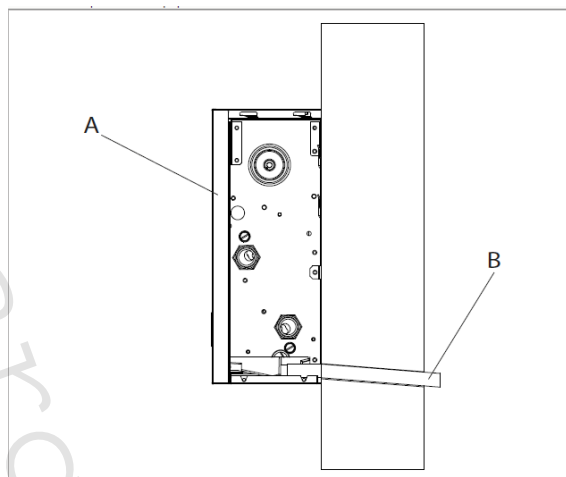
- ⚠ Pokud možno, proveďte odvod kondenzátu přímo do odpadního potrubí.
- ⚠ Pokud je kapalina odvedena do kanalizace, doporučujeme instalovat sifon, který zabrání šíření nepříjemného zápachu z odpadu zpět do budovy. Ohyb sifonu musí být níže než sběrná nádoba kondenzátu.
- ⚠ Pokud si přejete odvádět kondenzát do nějaké nádrže, ta musí zůstat otevřená a potrubí nesmí být ponořeno do vody, aby se zabránilo adhezi a zpětnému tlaku, který by bránil volnému odtoku kondenzátu.
- ⚠ Pokud musí z instalačních důvodů potrubí k odvodu kondenzátu překonat určitý výškový rozdíl, který by bránil volnému proudění kondenzátu, nezapomeňte instalovat čerpadlo odvodu kondenzátu. Tato čerpadla jsou běžně dostupná na trhu. Po instalaci takového čerpadla se však doporučuje zkontrolovat řádný odvod kondenzátu tak, že do sběrné nádoby kondenzátu nalijete velice pomalu asi 1/2 l vody během 5 – 10 minut a zkontrolujete její odčerpání.

## Montáž potrubí k odvodu kondenzátu

Připojte přípojku odvodu sběrné nádoby, ve které se hromadí zkondenzovaná kapalina, k hadici a pevně ji dotáhněte. Ujistěte se, že je dostatečný přesah přes bod připojení hadice, aby nedocházelo k úkapům, a že je hadice řádně instalována.



A – přípojka odvodu ze sběrné nádoby  
B – potrubí k odvodu kondenzátu



A = fancoil IVAR.SLW FILOMURO  
B = potrubí k odvodu kondenzátu

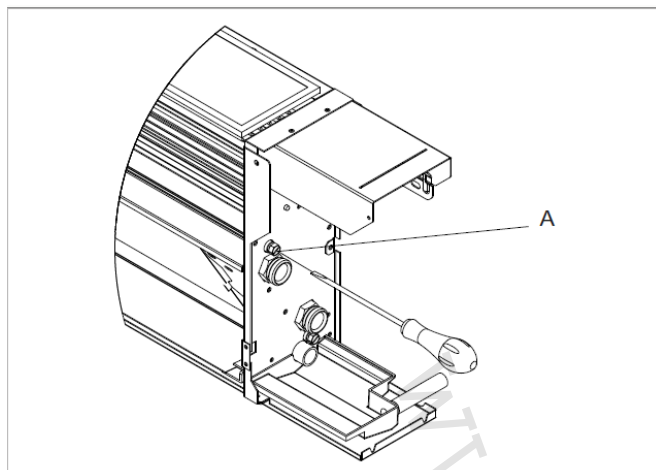
Při odvodu kondenzátu přímo ven z budovy dejte pozor, aby bylo potrubí vedeno v dostatečném sklonu, jak ukazuje obrázek níže.

## Kontrola

Po instalaci odvodu kondenzátu proveďte kontrolu správného odtékání tak, že do sběrné nádoby velmi pomalu nalíváte vodu a kontrolujete její správné vypouštění potrubím k odvodu kondenzátu.

## 8.9. Odvzdušnění při plnění systému

- Otevřete všechny uzavírací ventily přítomné v systému (manuální i automatické);
- Pomalu otevřete přívod vody a začněte napouštět systém;
- Pomocí šroubováku povolte odvzdušňovací ventil v horní části připojení výměníku (viz obrázek níže);
- Když začne z odvzdušňovacích ventilů vytékat voda, uzavřete je a pokračujte s napouštěním systému (dle jmenovitých charakteristik systému).
- Uzavřete přívod vody.
- Zkontrolujte těsnost těsnění.
- ⚠ Doporučujeme zopakovat kontrolu těsnosti vždy po několika hodinách provozu zařízení tak, že zkontrolujete systémový tlak.



A = odvzdušňovací ventil

## 8.10. Elektrické zapojení

Zařízení je z výroby kompletně zapojeno a je vyžadováno pouze jeho připojení ke zdroji el. energie a k dalším ovládním či příslušenstvím.

Rozměr napájecího kabelu naleznete v tabulce níže.

	jedn.	SLW 400	SLW 600	SLW 800
Napájecí vodič (fáze + nula)	mm <sup>2</sup>	1,5	1,5	1,5
Průřez ochranného vodiče G/V	mm <sup>2</sup>	1,5	1,5	1,5
Pojistka	A	2	2	2

Pozn. Hodnoty uvedené v tabulce se vztahují ke kabelu, jehož délka nepřesahuje 15 m.

- ⚠ Předtím, než připojíte fancoil, ujistěte se, že:
- Napětí a frekvence odpovídají hodnotám uvedeným na štítku zařízení;
  - Charakteristiky el. sítě jsou vhodné pro příkon zařízení, přičemž je nutné vzít v úvahu také další současně provozovaná elektrická zařízení.
  - napájecí vedení má funkční uzemnění a je vhodně dimenzováno pro maximální odběr proudu jednotky (min. průřez kabelu: 1,5 mm<sup>2</sup>).

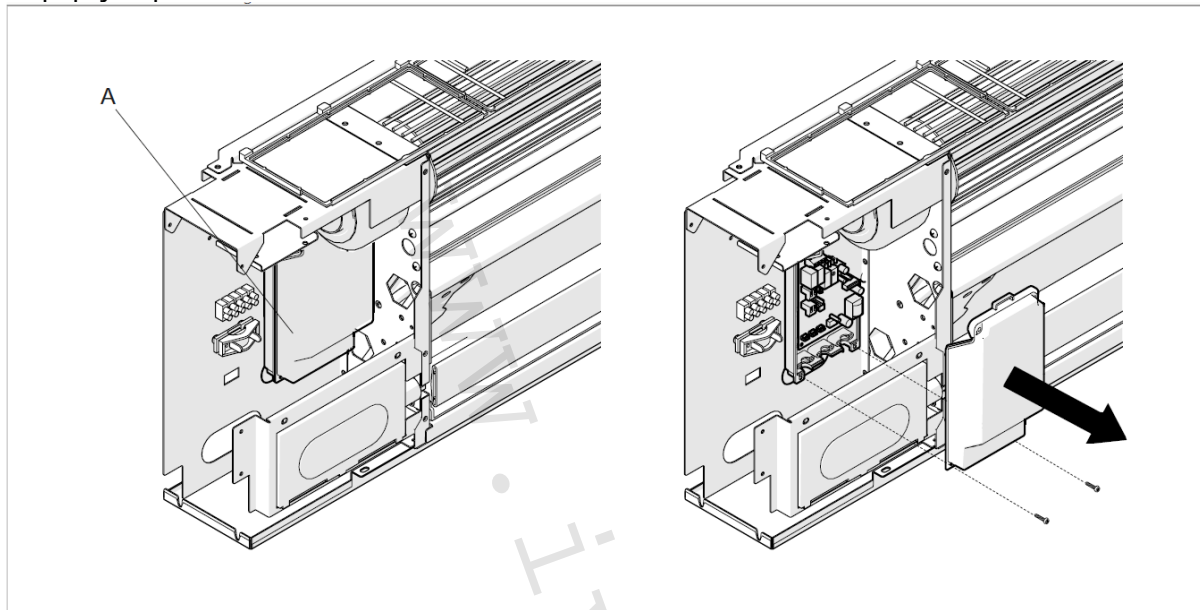
### Je vyžadováno:

- Připojit zařízení k řádnému uzemnění.
- ⊖ K uzemnění zařízení není dovoleno používat plynová nebo vodovodní potrubí.
- V případě potřeby připojení dalších zařízení je vždy nutné konzultovat schéma el. zapojení uvedená v tomto návodu.
- ⚠ Napájení systému musí být opatřeno vypínačem ON/OFF s pomalými pojistkami nebo automatickým elektrickým jističem (2 A).
- ⚠ Protože elektrické zapojení obsahuje odrušovací filtr v souladu s platnými normami a zákony, nejlepší je instalovat elektrické jističe ještě před systém.
- ⚠ Z bezpečnostních důvodů musí být ON/OFF vypínač instalován poblíž tohoto zařízení nebo rozhodně na dohled.
- ⚠ Napájecí kabely musejí být s měděnými vodiči, o min. průřez, jak je uvedeno v tabulce výše.
- ⚠ Napájecí kabely musejí být vhodné pro typ instalace a v souladu s platnými normami a směrnici.
- ⚠ Pokud potřebujete vyměnit napájecí kabel, vždy kontaktujte kvalifikovaného technika či pracovníka autorizovaného servisního střediska, který vše provede dle platných bezpečnostních nařízení a norem.
- ⚠ Před započítím jakýchkoliv prací na jednotce, je nejprve nutné ji odpojit od el. napájení.

## ***Přístup ke svorkovnici***

- ⚠ Před započítím jakýchkoliv prací na jednotce, se ujistěte, že je zařízení odpojeno od el. napájení.

El. připojení proved'te následovně:



A = svorkovnice pro el. připojení

- Připravte napájecí kabel ke svorkovnici.
- Proved'te jeho připojení, přičemž je nutné dodržet schéma zapojení jednotky, kterou instalujete.

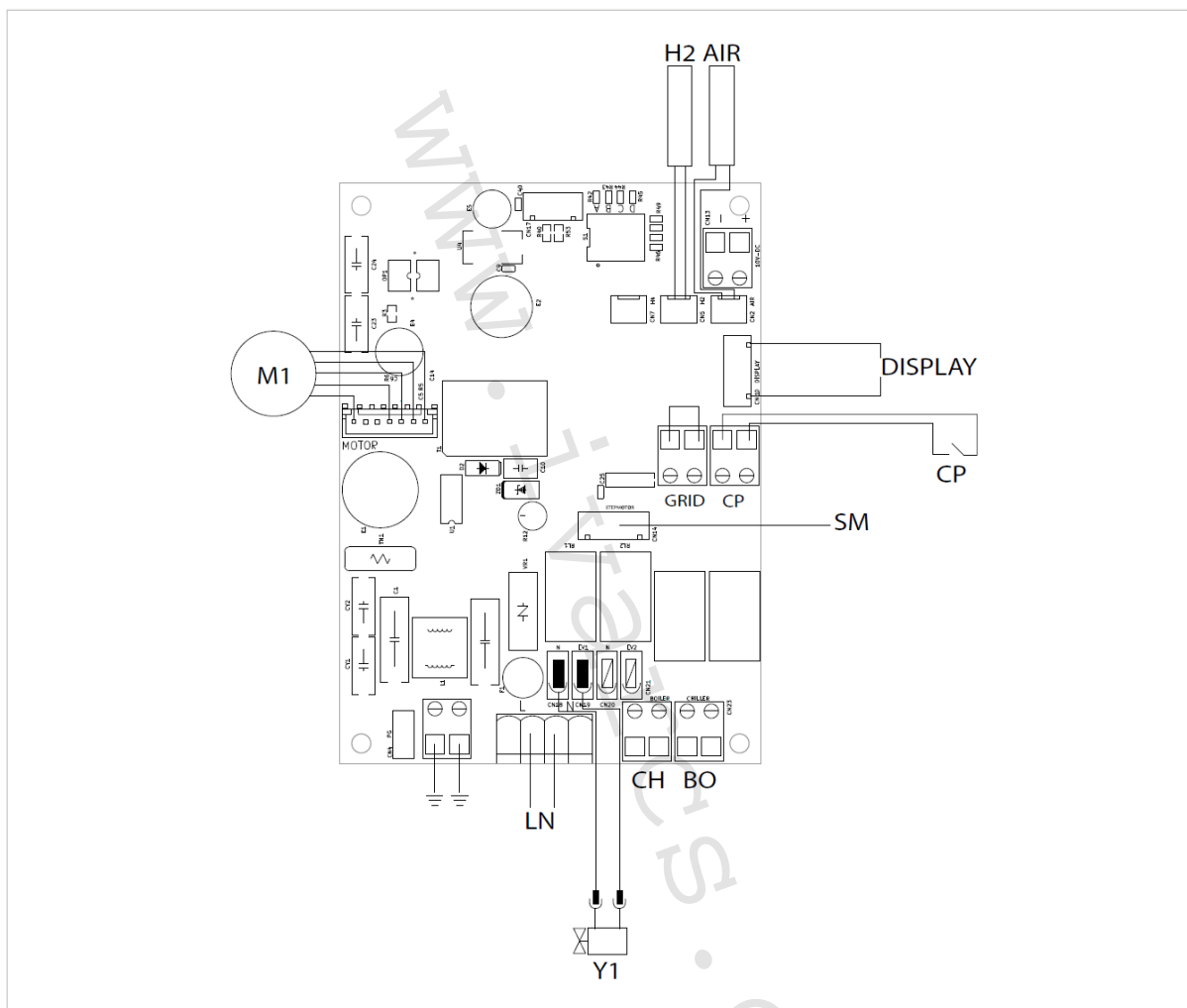
Pro elektrické připojení můžete připravit připojovací kabel vystupující ze zdi v místě, které je vyznačeno v montážní šabloně (doporučené připojení pro zařízení instalovaná v horní části stěny). V každém případě musíte zkontrolovat, že napájecí napětí je chráněno proti přetížení a zkratům.



## 8.11. Schéma zapojení a nastavení elektrických ovládaní

### Dotykový displej a dálkové ovládání (kód přípona-0Q00)

### Řídicí deska ECA689 (IVAR.689)

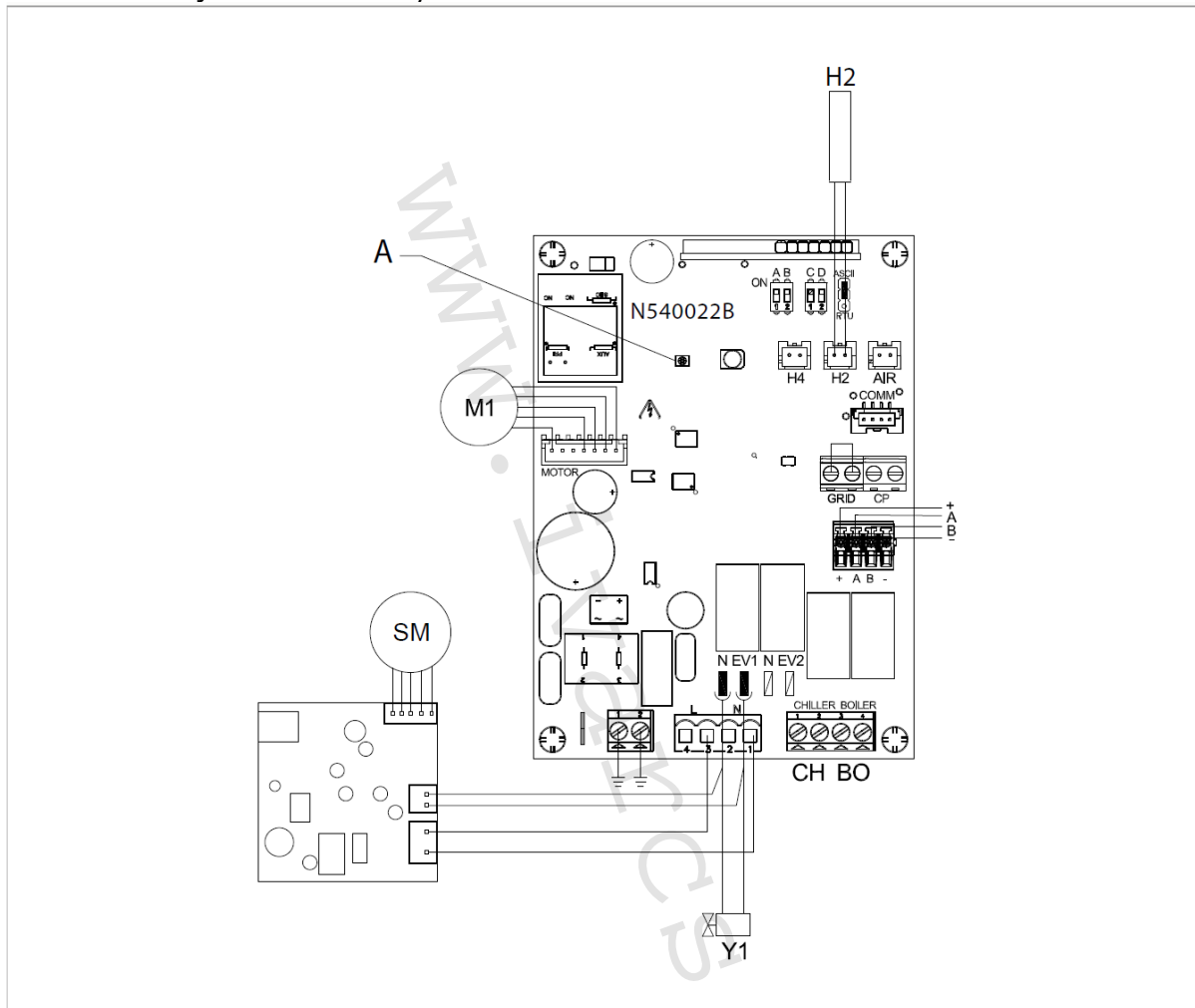


- H2** snímač teploty vody
- M1** DC inverter motor ventilátoru
- Y1** elektrotermická hlavice (napětový výstup 230 V/50 Hz 1 A)
- L-N** připojení napájení 230 V/50 Hz
- BO** výstup pro připojení kotle (bezpotenciální kontakt max. 1 A)
- CH** výstup pro připojení chladiče (bezpotenciální kontakt max. 1 A)
- CP** vstup kontaktu CP (pokud jsou vývody rozpojené, fancoil se přepne do režimu Stand-by)
- AIR** snímač pokojové teploty
- DIS** el. zapojení ovládacího panelu (s displejem)
- SM** krokový motor (difuzor)

## Dálkové ovládání EDA649 - EDB649 / EWG649 - EWW649 (kód přípona-0P00)

### Řídicí deska ESE649 (IVAR.649)

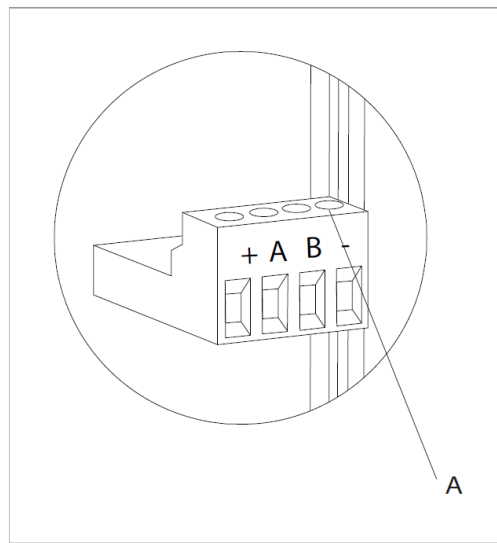
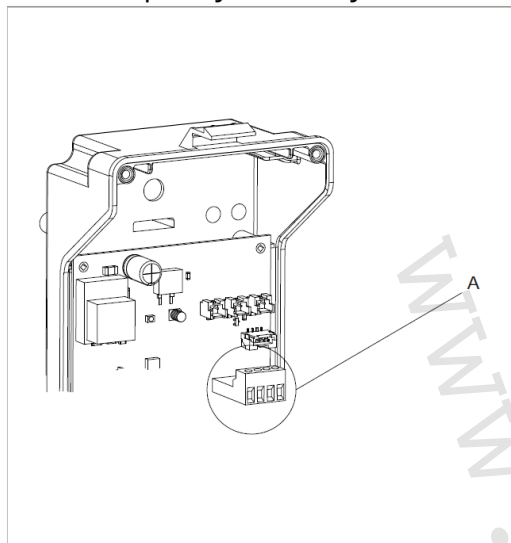
PCB řídicí deska je součástí dodávky.



- AB+** sériové zapojení s nástěnným dálkovým ovládáním IVAR.649 (dodržíte polaritu AB)
- H2\*\*** snímač teploty teplé vody 10 k $\Omega$
- M1** DC Inverter motor ventilátoru
- Y1** elektrotermická hlavice pro teplou vodu (napětový výstup 230 V/50 Hz 1 A)
- L-N** připojení el. napájení 230 V/50 Hz
- BO** výstup pro připojení kotle (bezpotenciální kontakt max. 1 A)
- CH** výstup pro připojení chladiče (bezpotenciální kontakt max. 1 A)
- CP** vstup kontaktu CP (pokud je rozpojený, fancoil se přepne do režimu Stand-by)
- SM** krokový motor (difuzor)
- A** LED

## Nástěnné dálkové ovládání EDA649 – EDB647 / EWG649 – EWW649

⚠ Ovládací panel je nutné objednat samostatně.



A = svorkovnice

Svorkovnice se 4 svorkami (označení A) určené pro připojení nástěnného ovládacího panelu IVAR.649 jsou použitelné pro připojení kabelů s pevnými nebo ohebnými vodiči o průřezu 0,2 až 1 mm<sup>2</sup> (max. 0,5 mm<sup>2</sup> pokud připojujete 2 vodiče ke stejné svorce), zatímco pokud jsou opatřeny dutinkami s plastovou izolací, jejich průřez musí být max. 0,75 mm<sup>2</sup>.

### Připojení kabelů:

Odizolujte vodič v délce 8 mm a poté, pokud se jedná o pevný kabel, by měl jít již snadno upevnit do svorky, zatímco pokud se jedná o lanko ukončené lisovací dutinkou, bude výhodnější použít dlouhé ploché kleště.

Zcela zasuňte kabely do svorek a tahem se ujistěte, že jsou řádně upevněny.

### Odpojení kabelů:

Odsroubujte příslušný šroubek pomocí šroubováku a vyjměte vodič ze svorky.

### Připojení vstupu kontaktu CP:

Když se kontakt CP otevře (připojený k bezpotenciálnímu kontaktu), jednotka se přepne do režimu Stand-by a displej zobrazí „CP“. Přes tento kontakt můžete připojit externí zařízení, které vypne jednotku, jako jsou např. kontakt otevřeného okna, dálkové spuštění/vypnutí, infračervené prostorové čidlo atd.

### Chybové signály

Řídicí deska PCB je vybavena LED kontrolkou k signalizaci provozního stavu.


- LED je zhasnuta, pokud je jednotka vypnuta nebo bez napájení.
  - LED je rozsvícena, což signalizuje standardní provoz.
  - LED 1x zabliká + pauza pro signalizaci alarmu vypnutí ventilátoru z důvodu nevhodné teploty vody (když je připojen snímač vody H2\*).
  - LED 2x zabliká + pauza pro signalizaci alarmu motoru (např. zablokování z důvodu nečistot nebo závada čidla otáčení- Hallovy sondy).
  - LED 3x zabliká + pauza pro signalizaci alarmu odpojeného nebo vadného snímače vody H2.
  - LED 6x zabliká + pauza pro signalizaci chyby komunikace s nástěnným dálkovým ovládacím panelem.
- V případě, že chyba komunikace trvá déle než 5 minut, zařízení je deaktivováno.

\* V případě provozu bez snímače vody H2, budou limity pro zastavení ventilátoru ignorovány.


## Menu nastavení EDA/EDB649 – EWG/EWW649 (IVAR.649)

### Menu nastavení


Tato ovládání umožňují přístup do menu nastavení, a to následujícím způsobem:

- Při zhasnutém displeji podržte stisknuté tlačítko  po dobu 10 sekund. Zařízení se spustí a na displeji se objeví teplota.
- Držte toto tlačítko stále stisknuté, až se na displeji objeví **Rd**.


### Navigace v menu

- K pohybu v menu používejte tlačítka .

### Výběr položky v menu a potvrzení provedených změn

- Podržte stisknuté tlačítko  po dobu asi 2 sekund.
- Během úpravy položky bliká příslušný symbol, aby vám připomněl, že jste v menu nastavení.
- Stejným tlačítkem položku potvrdíte a přejdete na další položku.

### Opuštění menu

- Pro opuštění menu nastavení podržte stisknuté tlačítko  po dobu 10 sekund.
- Případně počkejte 30 sekund, až dojde k automatickému vypnutí.

 Po 30 sekundách od stisku posledního tlačítka ovládání opustí menu a nastavení se uloží do paměti.

### Položky menu

<b>Ad</b>	adresa	<b>rb</b>	reset Modbus
<b>uu</b>	povolit/zakázat Wifi	<b>Fr</b>	reset na tovární nastavení
<b>Ub</b>	upravit hlasitost akustické signalizace	<b>ot</b>	kompenzace snímače T
<b>br</b>	nastavení jasu displeje	<b>oh</b>	vyhrazeno
<b>di</b>	digitální vstup	<b>Sc</b>	stupnice
<b>rZ</b>	povolit/zakázat zónu sálání	<b>rE</b>	vyhrazeno

### Nastavení adresy Modbus

Nastavení Modbus adresy provedete následovně:

- Zvolte **Rd**
- Zvyšte nebo snižte hodnotu pomocí tlačítek . Rozsah nastavení je od 01 (min.) do 99 (max.).

### Povolit/zakázat Wifi

- Zvolte **uu**.
- Zvolte „YS“, když chcete povolit Wifi.
- Zvolte „rs“, když chcete resetovat Wifi.
- Zvolte „no“, když chcete zakázat Wifi.

*Při výchozím nastavení je Wifi povolena.*

 Tato funkce může být použita pouze pro ovládání s integrovanou Wifi (EWG649-EWW649)

### Nastavení hlasitosti akustické signalizace

- Hlasitost změníte zvolením položky **Ub**.
- Pomocí tlačítek  zvyšujete nebo snižujete hlasitost v rozsahu od 00 (min.) do 03 (max.).

 Hlasitost se změní po potvrzení změny nastavení.

## Nastavení jasu displeje

- Nastavení jasu displeje nastavíte v položce menu **br**.
- Pomocí tlačítek **—+** zvyšujete nebo snižujete jas v rozsahu od 00 do 01.

△ Jas displeje se změní po potvrzení změny nastavení.

△ Jas displeje můžete snižovat pomocí tlačítek na ovládání. Při zhasnutém displeji podržte stisknuté tlačítko **+** po dobu asi 20 sekund, na displeji se objeví „01“. Stiskněte **—**, čímž jas displeje snížíte. Počkejte 30 sekund, abyste mohli zkontrolovat správné nastavení.

## Volba digitálního vstupu

- Digitální vstup je možné změnit tak, že zvolíte **di**.
- Volbou „CP“ zvolíte čistý kontakt (výchozí nastavení).
- Volbou „CO“ přepnete na chlazení otevřené.
- Volbou „CC“ přepnete na chlazení uzavřené.

Ve výchozím nastavení je digitální vstup nastaven na „CP“.

△ Pro návrat na výchozí nastavení nastavte digitální vstup na „CP“.

△ Zvolením jednoho z dalších vstupů (CO, CC) je sezónní přepínání uzamčeno. Není možné měnit provozní režim ovládání tlačítkem **\***.

## Povolení zóny sálání

- Sálání můžete nastavit v položce menu **rL**.
- Zvolte „no“, když si přejete sálání zakázat.
- Zvolte „ys“, když si přejete sálání povolit.

Při výchozím nastavení je zóna sálání zakázána.

△ Tato funkce může být použita pouze u nástěnných ovládání (EDA649 – EDB6549 – EWG649 – EWW649) v kombinaci s deskou EF1027.

## Reset Modbusu

- Zvolte **rb**.
- Nastavte „no“ pro ponechání aktuálního nastavení.
- Zvolte „ys“ pro reset nastavení Modbus.

## Reset na tovární nastavení

- Pokud si přejete resetovat ovládání na výchozí nastavení z výroby, zvolte **Fr**.
- Zvolte „YS“ pro reset nastavení.
- Zvolte „no“ pro ponechání aktuálního nastavení.

## Kompenzace snímače T (snímač pokojové teploty)

- K úpravě měření snímače zvolte **ot**.
- Pomocí tlačítek **—+** snižujete nebo zvyšujete hodnotu kompenzace v rozsahu od -9 do 12.

△ Toto nastavení je třeba používat velmi opatrně a musí být provedeno až po odhalení skutečné odchylky měření od pokojové teploty vhodným měřicím přístrojem.

△ Hodnota se nastavuje v rozsahu od -9 do +12 °C v krocích po 0,1 °C.

△ Po 30 sekundách od stisku posledního tlačítka ovládání opustí tuto položku menu a nastavení je uloženo do paměti.

## Jednotka měření

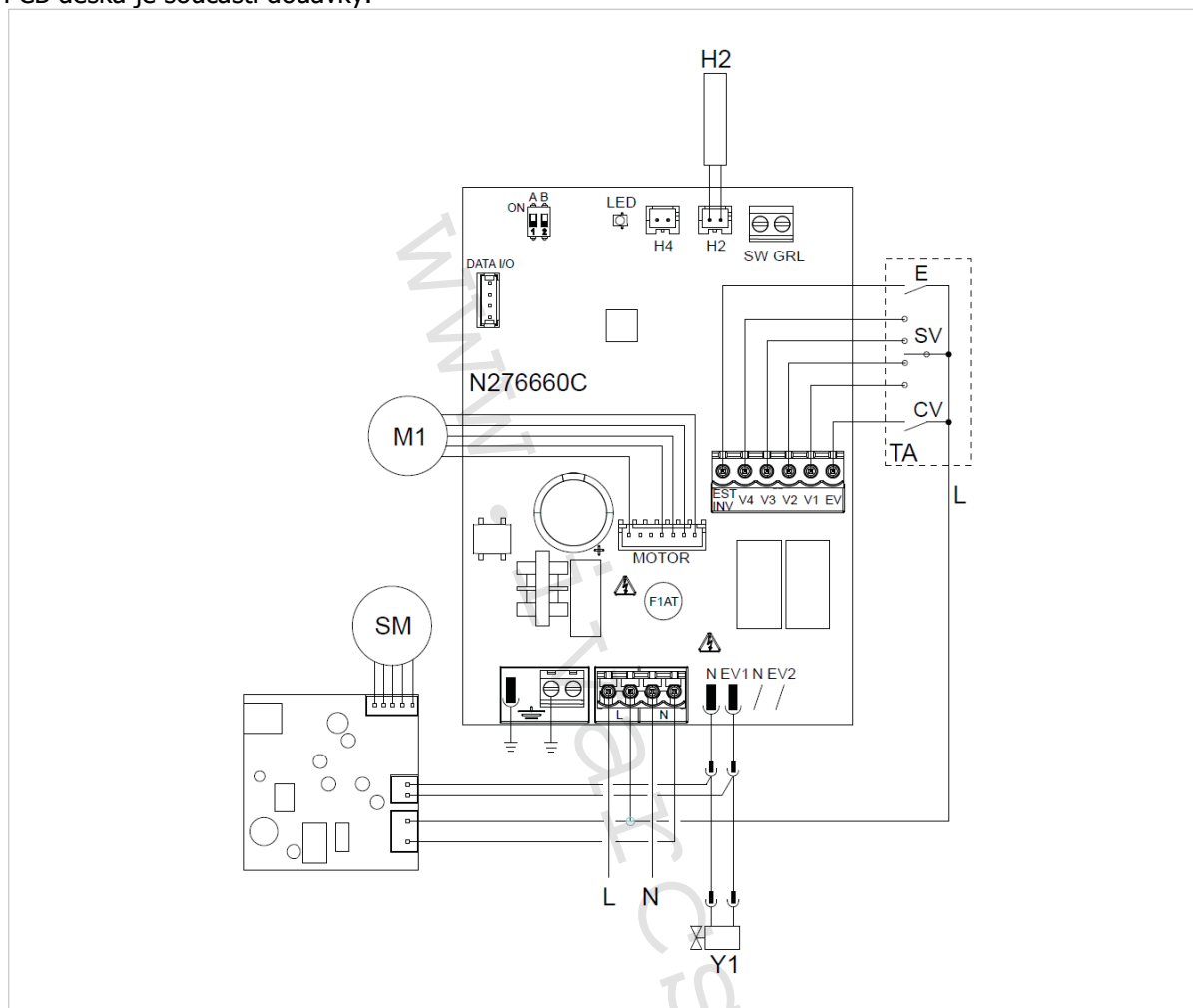
- Jednotky měření teploty můžete změnit vstupem do menu **Sc** mezi °C nebo °F.

Výchozí měrná jednotka teploty je °C.

## Dálkové ovládání s fixní rychlostí (kód s příponou -0T00)

### Řídicí deska B4V698 (IVAR.698)

PCB deska je součástí dodávky.



- L-N** připojení el. napájení 230 V / 50 Hz
  - EV** vstup pro elektroventil
  - V1** maximální rychlost ventilátoru 1400 ot./min.
  - V2** střední rychlost ventilátoru 1100 ot./min.
  - V3** minimální rychlost ventilátoru 680 ot./min.
  - V4** supertichá rychlost 400 ot./min.
  - E** volba vstupu vytápění, chlazení - viz odstavec Ovládání snímače vody
  - Y1** elektrotermická hlavice pro teplou vodu (napětový výstup 230 V/50 Hz 1 A)
  - M1** DC Inverter motor ventilátoru
  - SM** krokový motor (difuzor)
  - TA** 3rychlostní termostat (volbu, instalaci a připojení termostatu provádí montážník)
  - CV** kontakt termostatu
  - SV** volič rychlosti
  - H2\*** snímač teploty vody (10 kΩ)
- \* umístěno na výměníku fancoilu - viz odstavec Ovládání snímače vody.

## Připojení s 3 rychlostními termostaty (např. IVAR.TFM01M)

CV vstup je ON/OFF desky, který jde do pohotovostního režimu standby, když je vstup otevřený. V případě uzavřeného vstupu je PDC v provozu.

Musí být přemostěn ke konektoru L elektrického napájení 230 V, aby mohl být spuštěn elektroventil Y1.

Vstupy 4 rychlostí V1, V2, V3 a V4, když jsou přemostěny ke konektoru L napájení 230 V, aktivují ventilátor, pokud je vstup S1, ke kterému je připojen bezpečnostní mikrospínač mřížky, uzavřen. Pořadí je při maximální rychlosti rovno 1400 ot./min. na konektoru V1, při střední rychlosti 1100 ot./min. na konektoru V2, při minimální rychlosti 680 ot./min. na konektoru V3 a při supertiché rychlosti 400 ot./min. na konektoru V4.

Připojte 3 rychlosti termostatu k 3 ze 4 dostupných vstupů dle charakteristik a typu použití: např. připojte střední rychlost V2, minimální V3 a supertichou V4 pro domácí použití, které vyžaduje maximální tichost, nebo připojte V1, V2 a V3 pro komerční aplikace, kde je hlavním aspektem výkon. V případě současného uzavření několika vstupů motor poběží při počtu otáček odpovídajícím svému nastavení při připojení s nejvyšší rychlostí.

K jednomu termostatu může být paralelně připojeno několik desek, i při použití několika rychlostí

## Ovládání snímače vody H2

Pokud je deska použita s elektromechanickými termostaty, či jinými na trhu dostupnými ovladači, které jsou vybaveny vlastním snímačem vody, snímač vody H2 nebude připojen a ventilátor tak bude řízen dálkově.

Pokud daný termostat není vybaven funkcí ovládání snímače vody, tato funkce může být místo toho prováděna regulací IVAR.698 po připojení snímače vody 10 k $\Omega$  umístěného do výměníku ke konektoru H2 na desce IVAR.698.

V tomto případě jsou aktivní funkce minimální teploty vody pro vytápění a maximální teploty vody pro chlazení; proto pokud není teplota vody dostačující pro aktivní provoz (nad 20 °C během chladicího režimu a pod 30 °C pro topný režim), ventilátor je zastaven a je signalizován alarm pomocí LED kontrolky – jedno zablikání + pauza.

Volba režimu vytápění / chlazení je prováděna přes vstup LÉTO/ZIMA na desce: pokud je tento vstup otevřený, deska přejde do topného režimu, uzavřením vstupu dojde k přechodu na chladicí režim.

Pokud po připojení snímače vody H2, je tento snímač znovu odpojen nebo naměří nesmyslné hodnoty (např. pokud nainstalujete 2k $\Omega$  snímač namísto správného 10k $\Omega$ ), je signalizován alarm 3 zablikání + pauza pomocí LED kontrolky (označení A) a zablokován provoz.

Pro potvrzení provozu bez snímače, odpojte a znovu připojte napájení desky, čímž je proveden RESET. Tato podmínka je uložena deskou pro všechna následná spuštění.

V každém případě, jakmile je snímač znovu připojen, je obnoven běžný provoz s teplotními limity

## Chybové signály

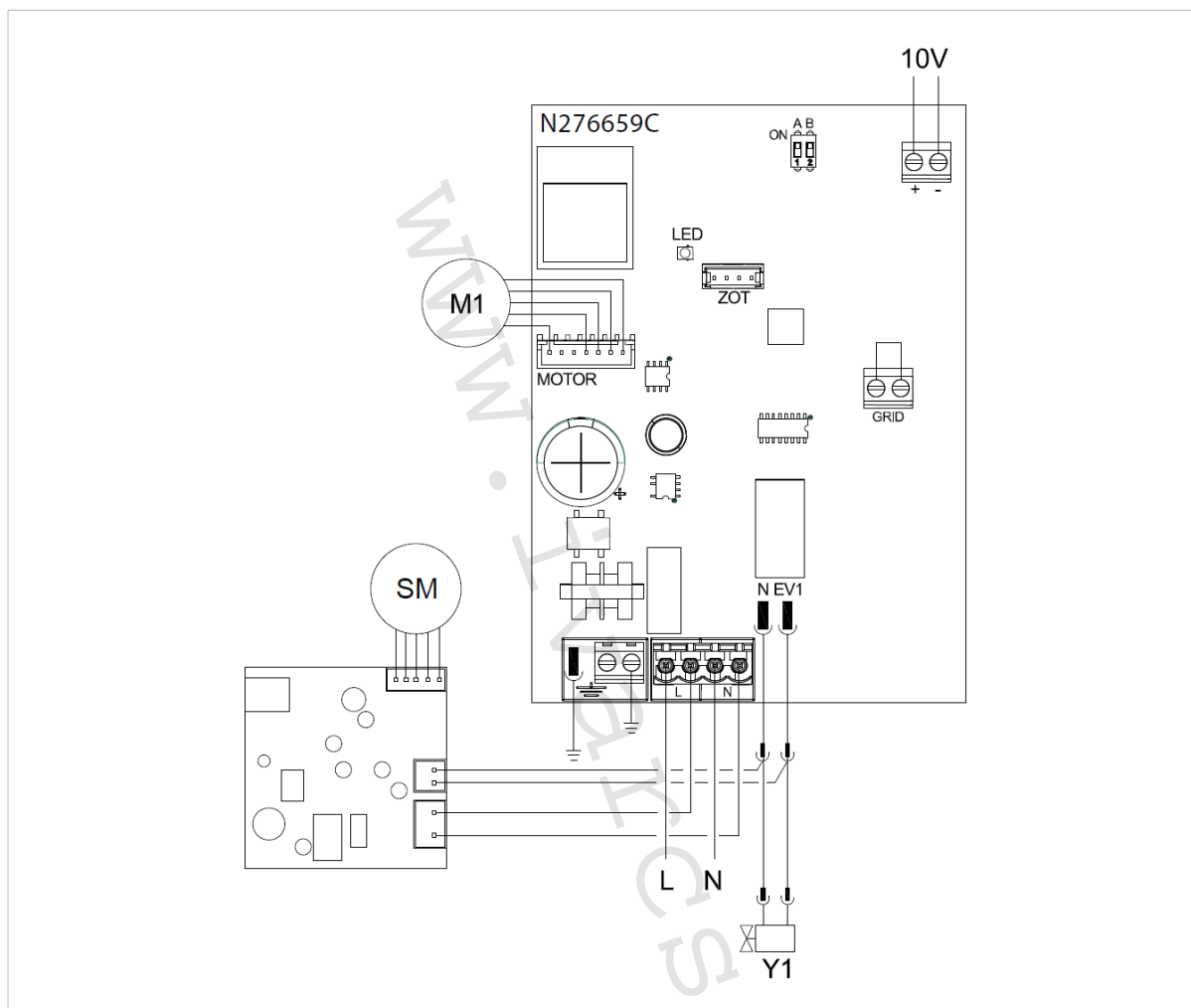
Řídicí deska PCB je vybavena LED kontrolkou k signalizaci provozního stavu.

- LED je zhasnuta, pokud je CV kontakt rozpojený a jednotka je v režimu stand-by.
- LED je rozsvícena, což signalizuje standardní provoz.
- LED 1x zabliká + pauza pro signalizaci alarmu dočasného vypnutí ventilátoru z důvodu nevhodné teploty vody (když je připojen snímač vody H2\*).
- LED 2x zabliká + pauza pro signalizaci alarmu motoru (např. zablokování z důvodu nečistot nebo závada čidla otáčení - Hallovy sondy).
- LED 3x zabliká + pauza pro signalizaci alarmu odpojeného nebo vadného snímače vody H2.

## Dálkové ovládání s modulační rychlostí 0 – 10 V (kód s příponou 0-V00)

### Řídicí deska B10699

Řídicí PCB deska je součástí dodávky.



**L-N** připojení el. napájení 230 V / 50 Hz

**10V** vstupní ovládací napětí 0 ÷ 10 V

**Y1** elektrotermická hlavice pro vstupní vodu (napěťový výstup 230 V / 50 Hz 1A)

**SM** krokový motor (difuzor)

**M1** DC Inverter motor ventilátoru



## Připojení s termostaty 0 – 10 V (např. IVAR.TFZ01M)

Vstup 10 V aktivuje elektrotermickou hlavici Y1 a přizpůsobí počet otáček ventilátoru.

Rychlost otáček poskytujte lineární přizpůsobení od minimální hodnoty (400 ot/min) až po maximální hodnotu (1400 ot/min) pro hodnoty napětí  $\geq 1,1 \text{ V} \div 10 \text{ V DC}$ .

Motor ventilátoru je vypnut při hodnotách napětí pod 1 V DC.

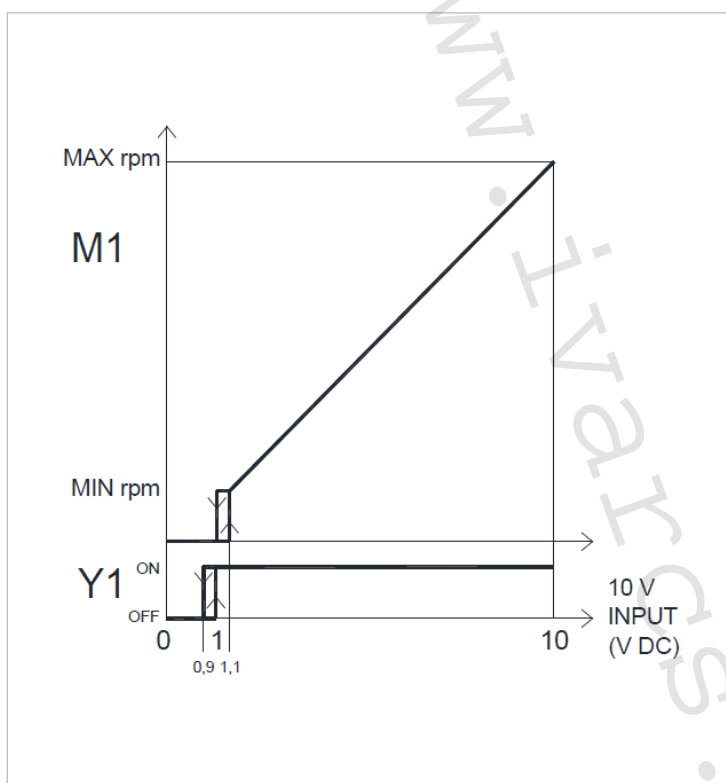
Hlavice Y1 je aktivována napětím  $> 1 \text{ V DC}$  a vypne se, když napětí klesne pod 0,9 V DC.

## LED signály

LED je vypnuta, pokud je vstupní signál pod 0,9 V.

LED je rozsvícena, když je hodnota vstupního signálu přes 1 V a signalizuje standardní provoz.

LED dvakrát zabliká + pauza pro signalizaci alarmu motoru (např. zablokování z důvodu nečistot nebo závada čidla otáčení).



rpm = otáček za minutu

INPUT = vstup

## 9) Návod k použití fancoilu s dotykovým displejem a dálkovým ovládáním:

### 9.1. Uživatelské rozhraní

#### Popis

⚠ Řešení s dotykovým displejem a dálkovým ovládáním se doporučuje pro použití převážně v režimu chlazení. Displej na jednotce vám umožní následující:

- Zobrazit provozní stav.
- Zobrazit alarmy a poruchy.
- Zvolit různé funkce stiskem symbolů na dotykovém displeji.

Dálkové ovládání vám umožní:

- Zvolit různé funkce stiskem symbolů na dálkovém ovládání.

⚠ Dálkové ovládání dodávané společně se zařízením je velmi odolné a snadno použitelné, ale i přesto je s ním třeba zacházet s jistou opatrností.



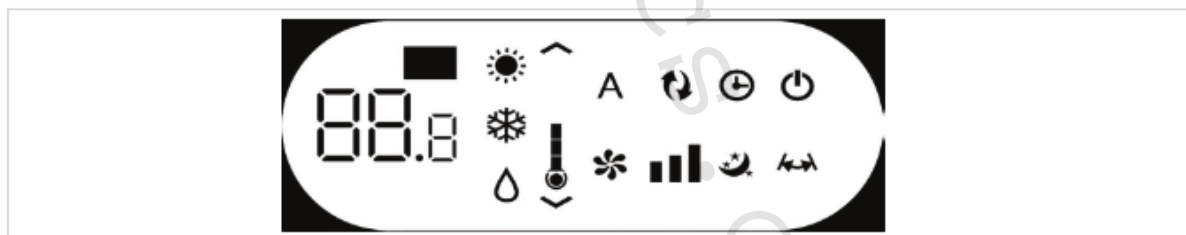
Neprovádět:

- Nesmí přijít do styku s vodou (nenechávat venku na dešti, nepolévat klávesnici vodou, neponořovat do vody).
- Nevystavovat nárazům a nepouštět z výšky na tvrdé povrchy.
- Volnému přenosu signálu nesmí nic bránit (je nutné odstranit veškeré překážky mezi dálkovým ovládáním a klimatizací během používání).
- Nevystavovat přímému slunečnímu záření.

Navíc:

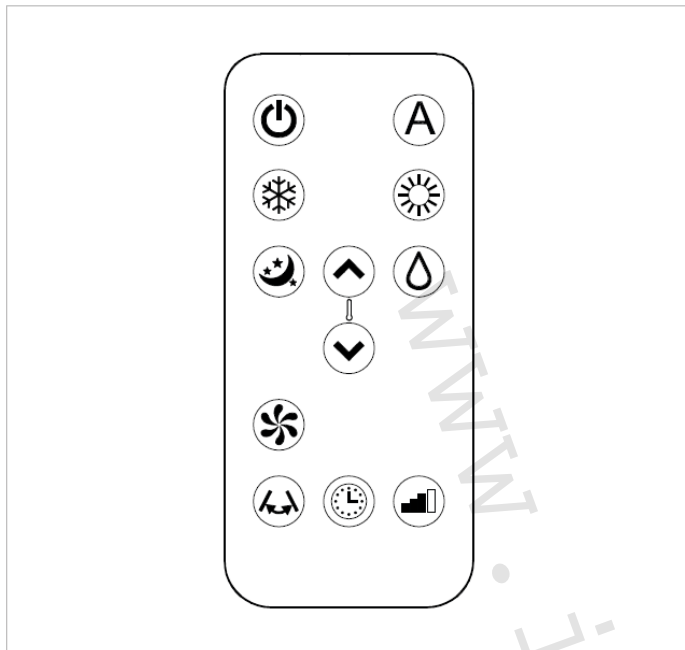
- Pokud jsou ve stejné místnosti umístěna další elektronická zařízení ovládaná nějakým dálkovým ovládáním (TV, rádio, stereo systémy, atd.), může docházet k rušení signálu.
- Elektronická a fluorescentní světla mohou narušit komunikaci mezi dálkovým ovládáním a klimatizací.
- V případě, že nebudete dálkové ovládání delší dobu používat, vydejte z něj baterie.

#### Dotykový displej



Tlačítko	Displej	Tlačítko	Displej
88.8	Hodnota nastavení	☀	Tlačítko pro režim pouze vytápění
^	Tlačítko nahoru	🌙	Tlačítko pro noční režim
v	Tlačítko dolů	↔	Tlačítko pro ovládání směru proudění vzduchu
⏻	Tlačítko ke spínání ON/OFF	📊	Tlačítko pro ovládání rychlosti ventilátoru
A	Nepoužívá se	🕒	Tlačítko pro nastavení časového režimu
❄	Tlačítko pro režim pouze chlazení	!	Digitální teploměr; 1 ÷ 7 červených sloupců v zimě, modrých v létě
💧	Nepoužívá se	🔄	Nepoužito
🌸	Tlačítko pro režim pouze větrání		

## Dálkové ovládání



Tlačítko	Ovládání	Tlačítko	Ovládání
▲	Tlačítko nahoru	🌀	Tlačítko pro režim pouze větrání
▼	Tlačítko dolů	☀️	Tlačítko pro režim pouze vytápění
🔌	Tlačítko ke spínání ON/OFF	🌙	Tlačítko pro noční režim
A	Nepoužívá se	↔️	Tlačítko pro ovládání směru proudění vzduchu
❄️	Tlačítko pro režim pouze chlazení	📊	Tlačítko pro ovládání rychlosti ventilátoru
💧	Nepoužívá se	🕒	Tlačítko pro nastavení časového režimu

## Vložení baterie

- ⚠️ Dálkové ovládání používá jednu 3V baterii typu CR2025 (součástí dodávky).
- ⚠️ Použité baterie musejí být odevzdány do sběrného dvora či jiného sběrného místa, určeného pro tento typ odpadu.

## Postup výměny baterie:

- Baterii vložte po sejmutí krytu s pružinovou západkou na spodní straně dálkového ovládání.
- Při vkládání baterie je nutné dodržet polaritu (kladný a záporný pól).
- Po vložení znovu uzavřete kryt s pružinovou západkou.





















## Hlavní vypínač a ovládání provozu



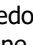



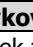


Aby bylo možné ovládat zařízení pomocí dálkového ovládání, nebo pomocí dotykového displeje umístěného na jednotce, bude nutné aktivovat hlavní vypínač, který by měl být součástí elektrické instalace přívodního napájecího kabelu (instalační technik by vám měl podat více informací ohledně pozice tohoto vypínače), nebo připojit zástrčku zařízení do zásuvky elektrické energie.

Jakmile byly tyto činnosti provedeny, přístroj může být ovládán pomocí dálkového ovládání nebo symbolů na dotykovém displeji. Pro správný přenos příkazů do vnitřní jednotky je nutné namířit přední část dálkového ovládání směrem k displeji jednotky. Příjem příkazu bude potvrzen akustickým signálem jednotky. Maximální vzdálenost pro správný přenos signálu je 8 metrů.

### 9.2. Hlavní funkce

Tlačítka dálkového ovládání a dotykového displeje mají stejnou funkci:

<b>Nastavení pokojové teploty</b>	
	Když je jednotka spuštěna, tyto 3 číslice zobrazují pokojovou teplotu. Stisknutím tlačítek  nebo  na dálkovém ovládacím nebo na dotykovém displeji, můžete nastavit teplotu v rozsahu mezi 16 a 31 °C – požadovanou pokojovou teplotu. Nenastavujte příliš nízkou nebo příliš vysokou pokojovou teplotu, protože je to škodlivé zdraví, a také se jedná o zbytečné plýtvání energií.
<b>Spouštění / Vypínání jednotky ON/OFF</b>	
	Pomocí tohoto tlačítka je možné vypínat (nouzový režim stand-by) nebo zapínat jednotku. Protože je řídicí systém jednotky vybaven pamětí, žádná nastavení nebudou po vypnutí ztracena (kromě větrání). Toto tlačítko slouží pro krátkodobé zapínání či vypínání klimatizační jednotky.  V režimu stand-by zajišťuje ovládací ochranu proti zamrznutí.  V případě dlouhodobějšího vypnutí přístroje, musí být deaktivováno vypnutím hlavního vypínače či vytažením ze zásuvky elektrické energie.
<b>Pouze chlazení</b>	
	Pro zvolení tohoto režimu stiskněte toto tlačítko na 2 sekundy, stejný symbol se objeví na displeji. Když je fancoil použit v tomto režimu, odvlhčuje a ochlazuje místnost. V tomto režimu, může být požadovaná pokojová teplota nastavena pomocí tlačítek  nebo  v rozmezí od 16 do 31 °C. Pokud je tato teplota nižší než pokojová teplota po třech minutách (maximálně) od spuštění tohoto provozního režimu, se fancoil spustí a začne chladit. Když je dosažena nastavená pokojová teplota, ventilátor se stále otáčí, aby zajišťoval větrání místnosti.
<b>Pouze větrání</b>	
	Pro zvolení tohoto režimu stiskněte toto tlačítko na 2 sekundy, stejný symbol se objeví na displeji. Při aktivaci této funkce není nikdy spuštěn kompresor a zařízení neprovádí žádnou činnost související s úpravou teploty či vlhkosti vzduchu v místnosti. V tomto režimu můžete volit pouze rychlost ventilátoru.
<b>Ovládání rychlosti ventilátoru</b>	
	Opakovaným stiskem tohoto tlačítka budete měnit rychlost v tomto pořadí:  Minimální –  střední –  vysoká –  automatická (všimnete si přechodu 3 sloupců na displeji). Čím vyšší je nastavení rychlosti, tím větší je výkon fancoilu, ale také hlučnější provoz. Pokud nastavíte automatickou rychlost, mikroprocesor přizpůsobí rychlost ventilátoru automaticky na základě rozdílu mezi aktuální pokojovou a nastavenou teplotou, čím vyšší je tento rozdíl, tím vyšší je rychlost ventilátoru. Rychlost se automaticky snižuje, jak se pokojová teplota blíží požadované teplotě. Automatickou rychlost nelze nastavit v nočním režimu, kde může jednotka pracovat pouze s nízkou rychlostí.
<b>Pouze vytápění</b>	
	Pro zvolení tohoto režimu stiskněte toto tlačítko na 2 sekundy, stejný symbol se objeví na displeji. V tomto režimu zařízení vyhřívá místnost. Požadovanou pokojovou teplotu můžete v tomto režimu nastavit pomocí tlačítek  nebo  v rozmezí od 16 do 31 °C. Pokud je tato teplota vyšší než pokojová teplota, zařízení se spustí (maximálně) po 3 minutách od aktivace režimu a začne vyhřívát místnost.
<b>Tlačítko nočního režimu</b>	
	Pro zvolení tohoto režimu stiskněte toto tlačítko na 2 sekundy, stejný symbol se objeví na displeji. V tomto režimu je ventilátor nastaven na nízkou rychlost. Při chlazení je nastavená teplota udržována po dobu 1 hodiny po aktivaci nočního režimu. Během dalších 2 hodin se bude nastavení postupně zvyšovat o další stupeň, zatímco chod ventilátoru je nastaven na nízkou rychlost. Po těchto 2 hodinách se již nastavení teploty ani rychlosti ventilátoru nemění. Po 6 hodinách se jednotka vypne. <ul style="list-style-type: none"> <li>Při vytápění je nastavená teplota udržována po dobu 1 hodiny od aktivace nočního režimu. Během dalších dvou hodin se nastavení postupně snižuje, zatímco je chod ventilátoru nastaven na nízkou rychlost. Po těchto 2 hodinách se již nastavená teplota ani rychlost ventilátoru nemění a po dalších 6 hodinách se jednotka vypne.</li> </ul> Tlačítko nočního režimu není k dispozici, když je jednotka v režimu odvlhčování a větrání. Noční režim může být kdykoliv zrušen (nejlépe, když se ráno probudíte) opětovným stiskem tohoto tlačítka. V případě, že je současně nastaven časový program, se jednotka vypne v nastavený čas.
<b>Ovládání směru proudění vzduchu</b>	
	Stisknutím tohoto tlačítka je možné nastavit nepřetržitý pohyb clony výstupu vzduchu (a v tomto případě na displeji svítí daný symbol) nebo clonu zastavit v určité pozici.



<p><b>⚠ DŮLEŽITÉ:</b> Pohyb mobilní clony nesmí být nikdy prováděn ručně. V režimech chlazení a odvlhčování je pozice klapky resetována každých 30 minut, aby se zabránilo tvoření orosení.</p>	
<p><b>Nastavení časového programu</b></p>	
	<p>Pro zvolení tohoto režimu stiskněte toto tlačítko na 5 sekund, stejný symbol se objeví na displeji. Logika zařízení nabízí uživateli možnost programovaného spuštění a vypnutí. Když je fancoil spuštěn, můžete nastavit čas jeho vypnutí pomocí tlačítka časového programu a následovně tlačítka  nebo  počet hodin (od 1 do 24, po jejichž uplynutí se zařízení vypne, resp. přepne do pohotovostního režimu stand-by), toto nastavení poté potvrďte tlačítkem časového programu .</p> <p>Když je zařízení vypnuto, je možné nastavit čas jeho spuštění stisknutím tlačítka časového programu  po dobu 5 sekund. Počet hodin (1 až 24, po jejichž uplynutí se jednotka spustí) nastavte pomocí tlačítka  nebo  a nastavení potvrďte stiskem tlačítka časového programu.</p>
<p><b>Zámek dotykového displeje</b></p>	
	<p>Zámek je aktivován podržením symbolu časového programu na dotykovém displeji po dobu 10 sekund. Uživatel poté nemůže provést žádnou akci. Bliká symbol pohotovostního režimu v sekundových intervalech. Pro deaktivaci zámku podržte symbol časového programu znovu stisknutý po dobu 10 sekund. Displej se naplno rozsvítí a zobrazí aktivní nastavení, zůstane také rozsvícený symbol .</p>

### 9.3. Upozornění

#### Zobrazení alarmů na displeji

V případě poruchy jednotky zobrazí displej alarmový kód.

Zařízení stále zůstane ve stejném režimu (viz sloupec Dovolенý provoz).

Alarm	Příčina	Dovolенý provoz
E1	Porucha snímače pokojové teploty RT	Chlazení a Vytápění mohou být spuštěny. Elektronické ovládání monitoruje pouze odmrazování vnitřního výměníku.
E2	Porucha snímače vnitřního výměníku IPT	Chlazení a Vytápění mohou být spuštěny.
E5	Porucha motoru vnitřního ventilátoru	Nelze aktivovat žádný provozní režim.
E7	Chybí komunikace s displejem*	Nelze aktivovat žádný provozní režim.
CP	Otevřený kontakt CP	Jednotka se aktivuje pouze, když je tento kontakt uzavřený. Zkontrolujte zapojení svorek.
 bliká	Nesprávná teplota vody	Teplota vody v režimu vytápění je pod 30 °C.
 bliká	Nesprávná teplota vody	Teplota vody v režimu chlazení je přes 20 °C.

#### Ovládání jednotky, když není k dispozici dálkové ovládání

Pokud je dálkové ovládání ztracené, nebo jsou vybité baterie, případně je dálkové ovládání vadné, zařízení může být ovládáno stiskem symbolů na dotykovém displeji na desce zařízení.

#### Diagnostika problémů

Pro uživatele je důležité rozlišovat mezi funkčními problémy a odchylkami v chování zařízení, které mají být považovány za normální provoz. Navíc, nejčastější problémy mohou být snadno vyřešeny jednoduchými kroky, které provede přímo uživatel (viz odstavec Problémy a jejich řešení), zatímco u všech ostatních problémů zobrazených na displeji je nutné kontaktovat autorizované servisní středisko.

**⚠ UPOZORNĚNÍ:** Prosím mějte na paměti, že jakýkoliv neodborný zásah do jednotky provedený neautorizovaným technikem, povede ke ztrátě práva na uplatnění záruky.

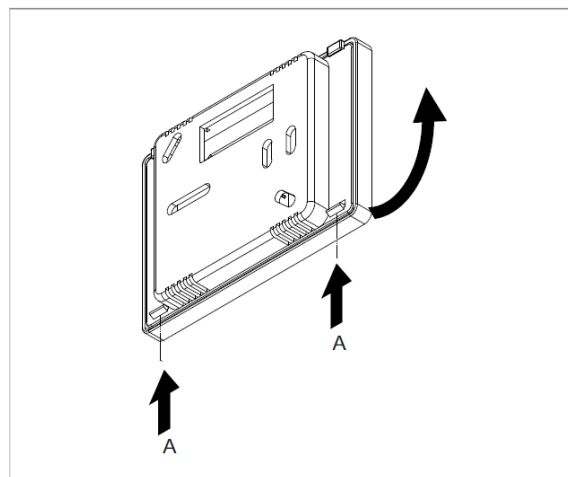
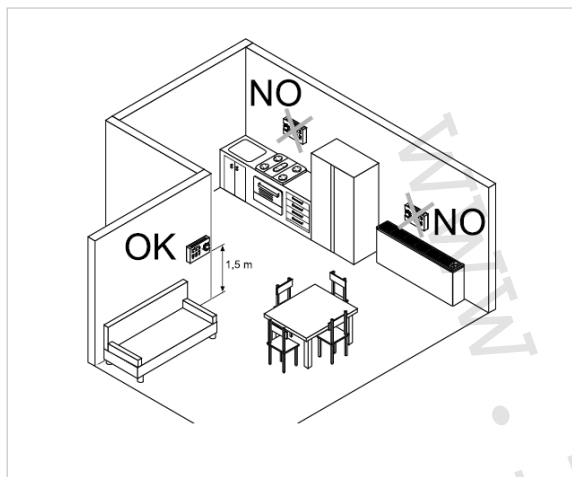
## 10) Nástěnné dálkové ovládání EDA649 – EDB649 / EWW649 – EWW649

## 10.1. Instalace

### Popis

Nástěnné dálkové ovládání IVAR.649 je elektronický termostat (vybaven snímačem teploty volitelně externím v jednom z připojených fancoilů) s možností regulace jednoho nebo více fancoilů (max. až 30) pro vzdálené řízení.

### Montáž

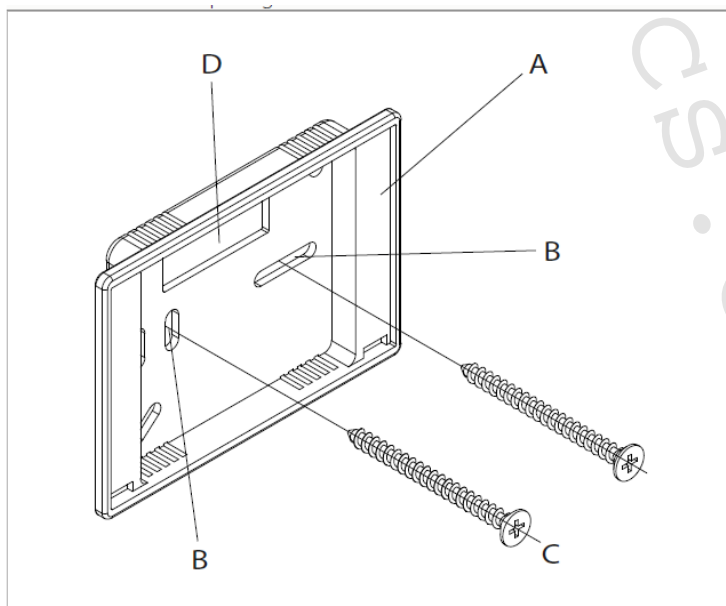


A = drážky

Nástěnné dálkové ovládání IVAR.649 je nutné instalovat co nejdále od dveří a oken a zdrojů tepla (otopná tělesa, fancoily, trouby, přímé sluneční záření), na vnitřní stěny ve výšce cca. 1,5 m nad úrovní podlahy.

Nástěnné dálkové ovládání je již při dodání smontováno v balení, proto musí být před montáží dvě části krytů odděleny odpojením dvou vystupujících zoubků na zadní straně (označení A).

Použijte základnu ovládání pro určení bodu uchycení na stěně (použijte dva protilehlé otvory).



Poté postupujte následovně:

- vyvrtejte do stěny otvory (B);
- elektrické vodiče ved'te obdélníkovým otvorem (D) v základně;
- upevněte základnu (A) dálkového ovládání na stěnu pomocí vhodných šroubů;
- proved'te elektrické zapojení a poté uzavřete ovládání, přičemž dejte pozor, abyste vodiče nepoškodili.

A = Základna ovládání

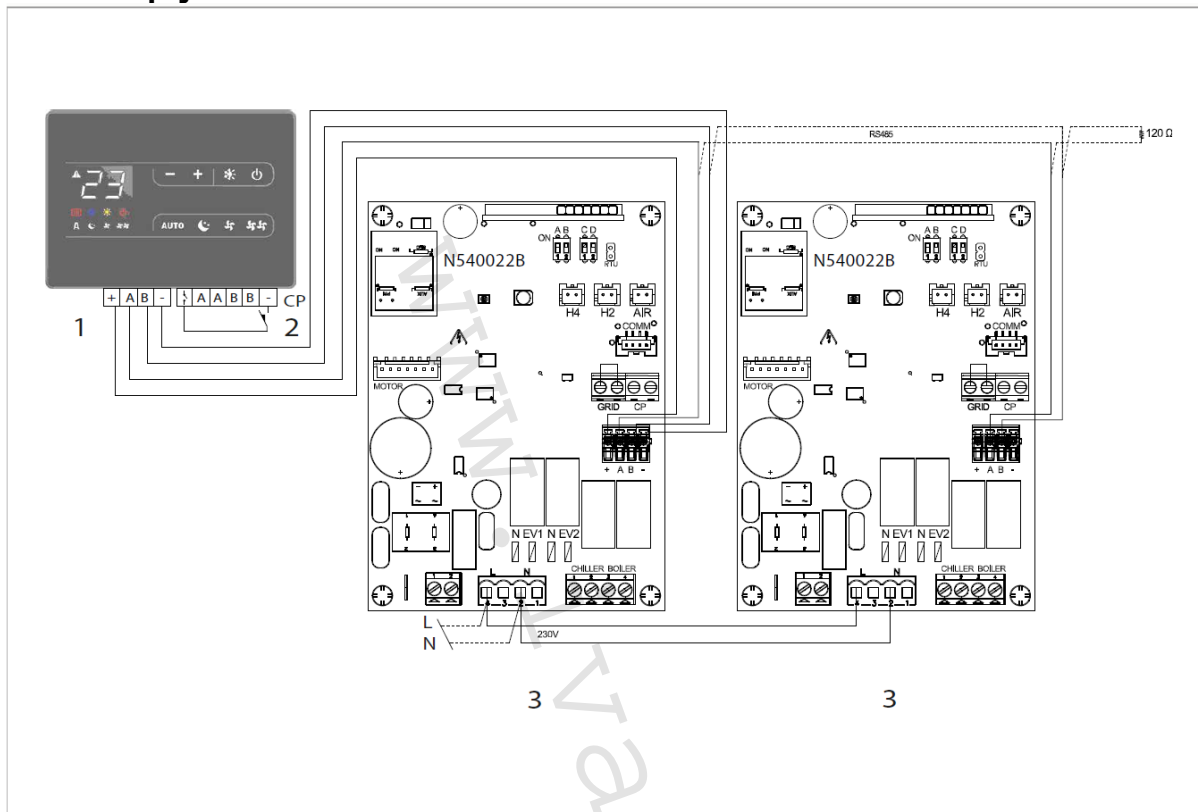
B = Montážní otvory

C = Šrouby

D = Otvor pro průchod kabelů

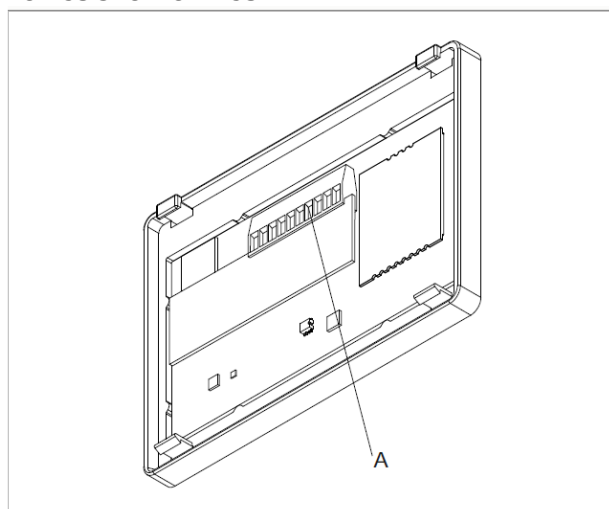
## 10.2. Schéma zapojení IVAR.649

### Schéma zapojení



- 1 = Svorkovnice pro připojení zařízení
- 2 = Svorkovnice pro připojení kontaktu CP
- 3 = Řídicí PCB deska

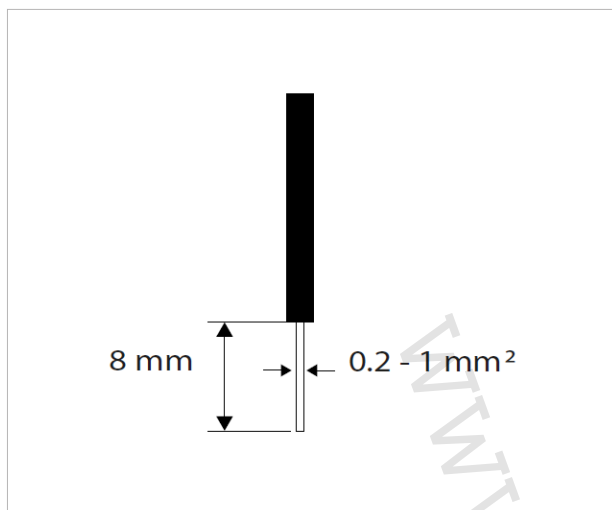
### Pozice svorkovnice



A = Svorkovnice

Pružinové svorky určené pro připojení nástěnného ovládání IVAR.649 jsou kompatibilní s pevnými nebo ohebnými kabely s průřezem 0,2 až 1 mm<sup>2</sup>, zatímco pokud jsou opatřeny dutinkami s plastovou izolací, jejich průřez musí být max. 0,75 mm<sup>2</sup>.

## Připojení řídicí desky PCB




Správný postup el. připojení je následující:


- odizolujte vodič v délce 8 mm, jak je zobrazeno vlevo a poté, pokud se jedná o pevný kabel, by měl jít již snadno vložit do svorky, zatímco pokud se jedná o lanko, bude nutné použít lisovanou dutinku a dlouhé ploché kleště;
- zcela zasuňte kabely do svorek a tahem se ujistěte, že jsou řádně upevněny;

## Připojení vstupu kontaktu CP

Když se kontakt CP otevře (připojený k beznapětovému kontaktu), jednotka se přepne do režimu Stand-by a displej zobrazí „CP“. Přes tento kontakt můžete připojit externí zařízení, které vypne jednotku, jako jsou např. kontakt otevřeného okna, dálkové spuštění/vypnutí, infračervené prostorové čidlo, atd.

Když je kontakt připojený k CP propojený, dálkové ovládání IVAR.649 a všechna připojená elektronická ovládání budou vypnuta.

Pokud je kontakt otevřený=rozpojený, jednotka je aktivní, pokud je kontakt uzavřený, jednotka je vypnuta a při stisku jakéhokoliv tlačítka, tento symbol  bliká.

 Tento vstup nemůže být připojen paralelně k dalším elektronickým ovládaním (použijte oddělené kontakty)!

## Sériové připojení RS485

Připojte linku RS485 nástěnného dálkového ovládání k jedné nebo více (max. až k 30) jednotkám vybaveným elektronickým dálkovým ovládaním přes dvoupólový kabel vhodný pro sériové zapojení RS485, který musí být veden odděleně od napájecích kabelů.

- Snažte se minimalizovat délky vodičů;
- zakončete vedení dodávaným 120 Ohm odporem;
- neprovádějte zapojení do „hvězdy“;
- připojení provedené kabelem RS485 je polarizované, je nutné dodržet označení „A“ a „B“ na každém připojovaném zařízení (pro připojení se doporučuje použít dvoupólový stíněný kabel s minimálním průřezem 0,35 mm<sup>2</sup>).
- Připojte NAPÁJECÍ svorky + a – nástěnného ovládání, napětí 5 V DC, na jednu z desek IVAR.690, dodržujte polaritu.



## 10.3. Uživatelské rozhraní

### Popis

Dálkové nástěnné ovládání EDA649 - EDB649 / EWG649 - EWW649 je elektronický termostat vybavený snímačem pokojové teploty a nezávislou pamětí pro uchování dat v případě výpadku napájení s možností řízení jednoho nebo více (max. až 30) fancoilů vybavených elektronickým ovladačem pro dálkové řízení.

Tento ovládací panel má vlastní paměť, takže nebudou ztracena žádná nastavení ani v případě výpadku elektrické energie či vypnutí ovládání.

- ⚠ Nástěnné ovládání nebude signalizovat poruchu jakéhokoliv připojeného fancoilu.
- ⚠ Díky snímači teploty zajišťuje ochranu proti zamrznutí i v pohotovostním režimu Stand-by.
- ⚠ Po 20 sekundách od stisku posledního tlačítka na panelu se jas displeje sníží a displej bude zobrazovat již jen pokojovou teplotu. Maximální jas obnovíte stiskem kteréhokoliv z tlačítek panelu.

### Displej

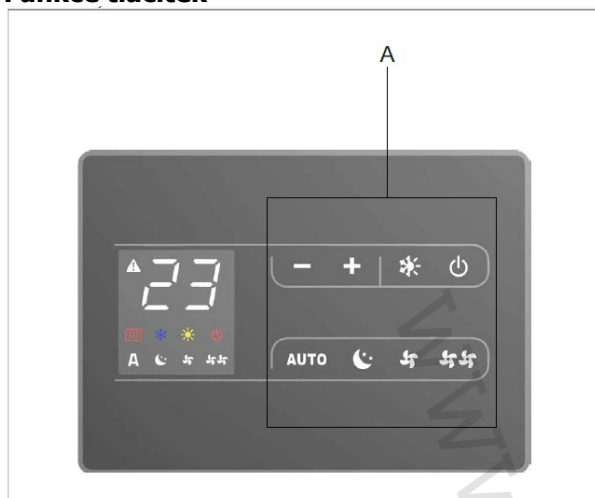


A = displej








Displej nabízí informace o stavech a jakýchkoliv aktivních alarmech prostřednictvím 8 zvláštních symbolů:

<b>A</b>	Automatický režim		Spuštěné chlazení
	Tichý režim		Aktivní ochrana. Bliká, když je uzavřen kontakt CP.
	Maximální rychlost ventilátoru		Signalizace alarmu (svítí).
	Noční režim		Signalizace vypnutého panelu.
	Spuštěné vytápění		Signalizace připojeného přídavného el. topného tělesa.

## Funkce tlačítek



Pomocí 8 podsvícených tlačítek lze nastavit různé funkce:


	Umožňuje zvýšení nastavené teploty.	<b>AUTO</b>	Rychlost ventilátoru bude plynule automaticky upravována v rozsahu mezi minimální a maximální hodnotou.
	Umožňuje snížení nastavené teploty.		Noční režim: rychlost ventilátoru je výrazně snížena a nastavená teplota je měněna automaticky.
	Vytápění / chlazení: umožňuje přepínání mezi vytápěním a chlazením.		Tichý režim: umožňuje omezení rychlosti ventilátoru snížením maximální rychlosti.
	ON/STAND-BY: umožňuje spuštění nebo uvedení zařízení do pohotovostního režimu.		Provoz při maximální rychlosti: umožňuje nastavení maximální rychlosti ventilátoru.

### Uvedení panelu do provozu





Pokud si přejete ovládat fancoil tímto ovládacím panelem, musíte jej nejprve připojit k napájení. Pokud je napájecí vedení vybaveno hlavním spínačem, musí být zapnutý. Poté spusťte systém hlavním spínačem.

### 10.4. Hlavní funkce

#### Spuštění/vypnutí

TLAČÍTKO	PROVOZ	DISPLEJ
	Stiskněte tlačítko ON/Stand-by.	Z OFF na ON.

#### Nastavení provozních režimů VYTÁPĚNÍ / CHLAZENÍ

TLAČÍTKO	PROVOZ	DISPLEJ
	Podržte stisknuté tlačítko VYTÁPĚNÍ / CHLAZENÍ po dobu 2 sekund, čímž dojde k přepínání těchto dvou režimů: vaše volba bude signalizována rozsvícením 2 symbolů pro vytápění, nebo pro chlazení.	
	V režimu vytápění, se tento symbol rozsvítí, když je nastavení teploty vyšší než aktuální pokojová teplota, když je nastavení nižší, oboje je vypnuto.	
	V režimu chlazení se rozsvítí tento symbol, když je nastavená teplota nižší než aktuální pokojová teplota, když je nastavení vyšší, oboje je vypnuto.	

# NÁVOD K INSTALACI A POUŽITÍ



## Pohotovostní režim Stand-by

TLAČÍTKO	PROVOZ	DISPLEJ
	Stiskněte tlačítko ON/Stand-by po dobu asi 2 sekund. Když je zařízení v režimu Stand-by (žádná funkce), na displeji nesvítí žádné kontrolky.	OFF

Když je ovládání v tomto provozním režimu, je zaručena ochrana proti zamrznutí. Pokud pokojová teplota klesne pod 5 °C, budou aktivovány výstupy elektroventilu na teplé vodě a zdroje vytápění.

## Nastavení pokojové teploty

TLAČÍTKO	PROVOZ	DISPLEJ
	Tato dvě tlačítka plus a mínus použijte k nastavení požadované pokojové teploty zobrazené na 3místném displeji. Rozsah nastavení teploty je od 16 do 28 °C, s rozlišením 0,5 °C, ale systém umožňuje také hodnoty mimo tento rozsah 5 °C a 40 °C (pokud není v režimu auto). Tyto hodnoty by měly být nastaveny pouze po krátkou dobu, volba by poté měla být změněna na střední hodnotu. Ovládání je velice přesné, nastavte jej na požadovanou hodnotu a počkejte, až se nastavení upraví dle skutečně naměřené pokojové teploty.	

## Automatický režim

TLAČÍTKO	PROVOZ	DISPLEJ
	Podržte stisknuté tlačítko AUTO po dobu 2 sekund. Aktivace funkce bude signalizována rozsvícením příslušného symbolu na displeji.	

Rychlost ventilátoru bude automaticky přizpůsobena v rozmezí mezi minimální a maximální rychlostí v závislosti na velikosti rozdílu mezi pokojovou teplotou a nastavenou hodnotou pomocí algoritmu PI.

## Tichý režim

TLAČÍTKO	PROVOZ	DISPLEJ
	Podržte stisknuté tlačítko pro tichý režim po dobu 2 sekund. Aktivace funkce bude signalizována rozsvícením příslušného symbolu na displeji.	

Rychlost ventilátoru je omezena na sníženou maximální hodnotu.

## Noční režim

TLAČÍTKO	PROVOZ	DISPLEJ
	Podržte stisknuté tlačítko pro noční režim po dobu 2 sekund. Aktivace funkce bude signalizována rozsvícením příslušného symbolu na displeji.	

Volbou tohoto provozního režimu je rychlost ventilátoru výrazně snížena a nastavená teplota je automaticky měněna takto:

snížena o 1 °C po jedné hodině a o další stupeň po 2 hodinách v režimu vytápění;  
zvýšena o 1 °C po jedné hodině a o další stupeň po 2 hodinách v režimu chlazení.

## Provoz s maximální rychlostí ventilátoru

TLAČÍTKO	PROVOZ	DISPLEJ
	Podržte stisknuté tlačítko pro maximální režim po dobu 2 sekund. Aktivace funkce bude signalizována rozsvícením příslušného symbolu na displeji.	

V tomto provozním režimu dosáhnete okamžitě maximálního výkonu jak v režimu vytápění, tak v režimu chlazení. Po dosažení požadované pokojové teploty musíte zvolit jeden z ostatních 3 provozních režimů pro zvýšení tepelného a zvukového komfortu.

## Zámek tlačítek

TLAČÍTKO	PROVOZ	DISPLEJ
	Stiskněte obě tlačítka současně po dobu asi 3 sekund, čímž aktivujete zámek všech tlačítek. Aktivování zámku je potvrzeno textem bL, který se objeví na displeji. Uživatel nebude moci provádět žádné změny a při stisku jakéhokoliv tlačítka se na displeji objeví text bL. Pro odemčení tlačítek znovu podržte stisknutá tlačítka plus a mínus současně.	bL

## Snížení jasu displeje

# NÁVOD K INSTALACI A POUŽITÍ



TLAČÍTKO	PROVOZ	DISPLEJ
+	Při vypnutém panelu stiskněte tlačítko + po dobu 5 sekund, až se na displeji objeví text 01. Pomocí tlačítka mínus nastavte hodnotu na 00 a počkejte 20 sekund, aniž byste stiskli jakékoliv tlačítko, abyste zkontrolovali správné nastavení.	00

Po 20 sekundách od stisku posledního tlačítka bude jas snížen, aby se zvýšil komfort během noci, a na displeji se objeví pokojová teplota. Pokud vám nevyhovuje ani tato úroveň jasu, můžete displej zcela zhasnout.

## Vypnutí

TLAČÍTKO	PROVOZ	DISPLEJ
	Stiskněte tlačítko ON/Stand-by po dobu asi 2 sekund. Když je zařízení v režimu Stand-by (žádná funkce), na displeji nesvítí žádné kontrolky.	OFF

Ovládání zajišťuje ochranu proti zamrznutí, i když je v pohotovostním režimu Stand-by.

## Nastavení kompenzace snímače pokojové teploty

TLAČÍTKO	PROVOZ	DISPLEJ
-	Při vypnutém panelu podržte tlačítko - po dobu 5 sekund, čímž vstoupíte do menu, ze kterého můžete provést nastavení (pomocí tlačítek + a -) od -10 do +10 K v krocích po 0,1 K kompenzace čidla teploty VZDUCHU zobrazeného na displeji. Po 20 sekundách od posledního stisku provedeného na panelu se panel vypne a nastavení je uloženo.	00.0

Protože je snímač teploty umístěn ve spodní části zařízení, v některých případech naměřené hodnoty nemusí odpovídat skutečné teplotě. Pomocí této funkce lze upravit naměřenou hodnotu zobrazenou na displeji v rozsahu od +/- 10 °C v krocích po 0,1 °C.

Používejte kompenzaci teploty snímače opatrně a pouze v případě, že znáte přesnou odchylku od pokojové teploty naměřené spolehlivým zdrojem.

## 10.5. Upozornění

### Dlouhodobé vypnutí

Pokud potřebujete vypnout zařízení na delší dobu (sezónní vypnutí nebo po dobu dovolené):

- Vypněte zařízení.
- Nastavte hlavní vypínač systému do pozice OFF.

⚠ V tomto případě není aktivní ani ochrana proti zamrznutí.

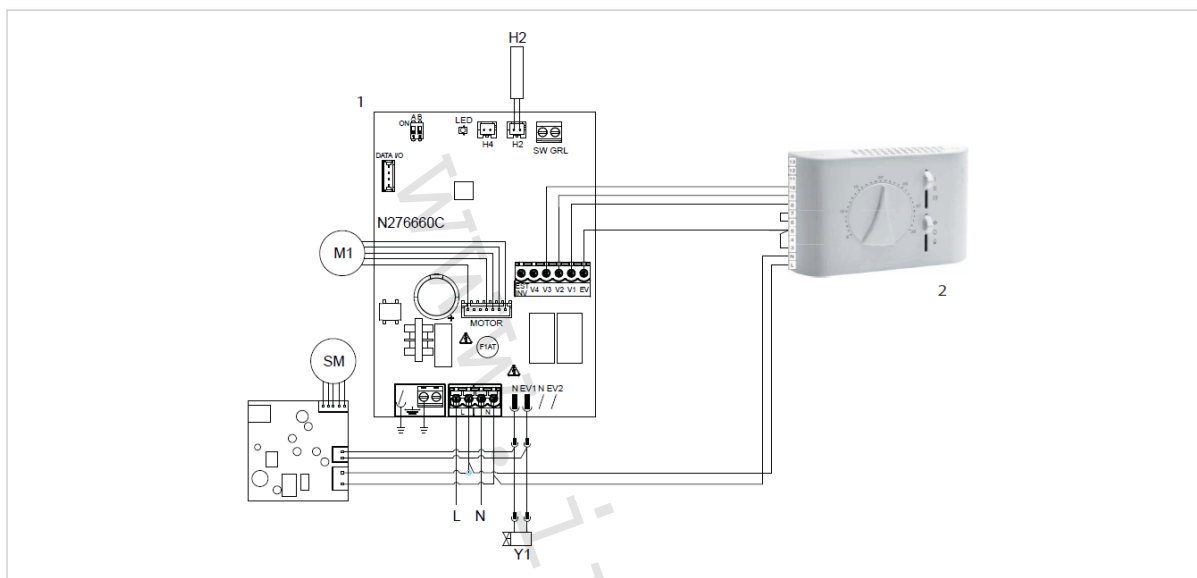
### Signalizace alarmů

Chyba	Displej
Porucha snímače pokojové teploty (umístěného uvnitř termostatu).	E1
Porucha nebo připojení dvojitého dálkového snímače pokojové teploty na jednom nebo dvou připojených fancoilech.	E2

## 11) Nástěnné ovládání B3V151 – B3V152

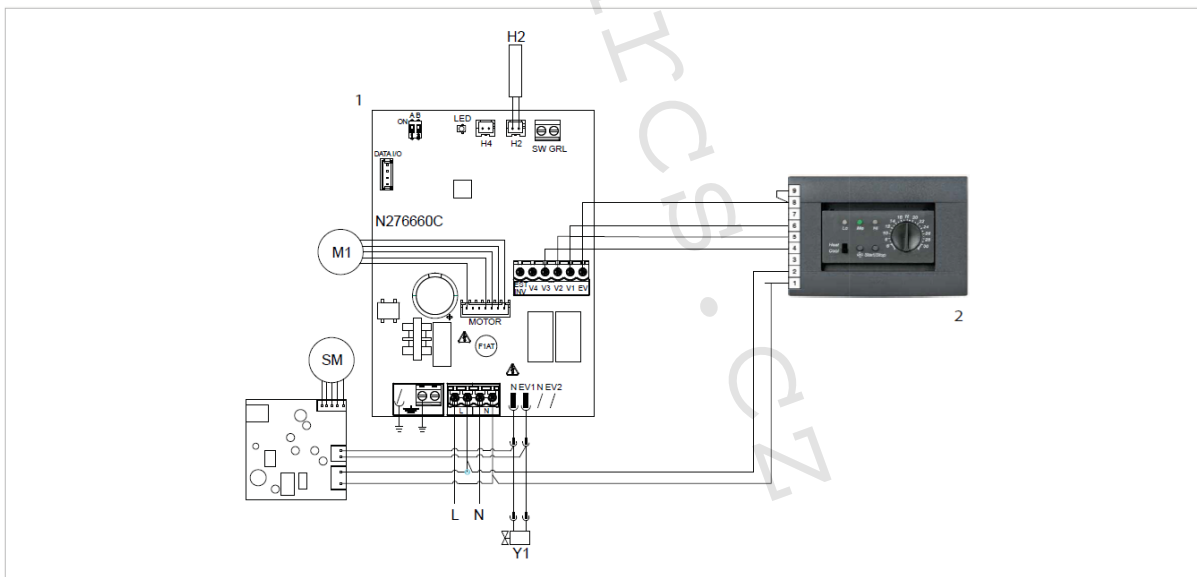
### 11.1. Schéma zapojení

#### B3V151



- 1 = řídicí deska PCB
- 2 = Nástěnné ovládání

#### B3V152



- 1 = řídicí deska PCB
- 2 = Vestavné nástěnné ovládání

## 12) Údržba:

### 12.1. Pravidelná údržba:

Provádění pravidelné údržby je zásadní pro dlouhodobě účinný, bezpečný a spolehlivý provoz fancoilu FILOMURO. Pravidelná údržba může být prováděna každých 6 měsíců (určité úkony) a jednou ročně (další úkony) autorizovaným servisním pracovníkem, který má pro tyto činnosti kvalifikaci a v případě potřeby je schopen dodat originální náhradní díly.

⚠ Před každým čištěním či zásahem údržby nejprve odpojte jednotku od napájení přepnutím hlavního vypínače do pozice OFF.

⚠ Poté ještě chvíli počkejte, až vychladnou komponenty jednotky.

⊖ Je zakázáno otevírat přístupová dvířka a provádět jakékoliv technické nebo čisticí zásahy, pokud nebylo zařízení předtím odpojeno od el. napájení umístěním spínače do pozice OFF.

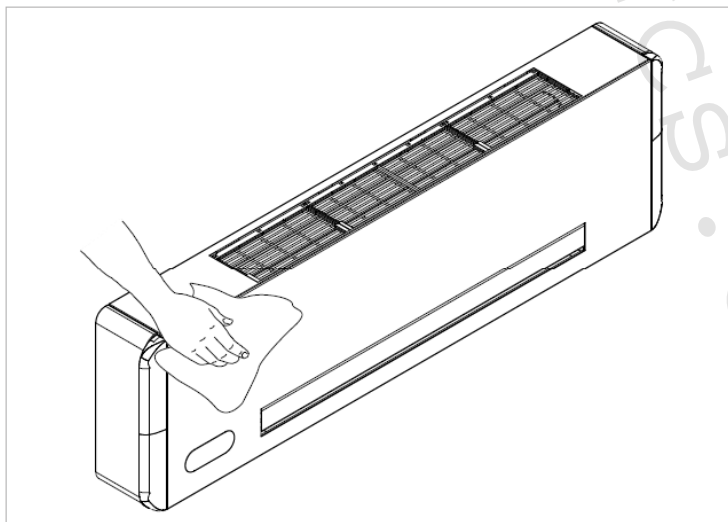
#### ⚠ Upozornění:

- Na zařízení je zakázáno si sedat či se o něj opírat, aby nedošlo k jeho poškození.
- Horizontální clonu pro výstup vzduchu je zakázáno přestavovat rukou. Pro tuto operaci je vždy nutné použít dálkové ovládání.
- Pokud ze zařízení uniká voda, je nutné jej okamžitě vypnout a odpojit od el. napájení. Poté kontaktujte servisní středisko.
- Zařízení nesmí být instalováno v místnostech s přítomností výbušných plynů či v podmínkách vysoké vzdušné vlhkosti či extrémních teplot mimo dovolený rozsah uvedený v tomto návodu k instalaci a použití.
- Vzduchové filtry je nutné pravidelně čistit.

### Servis a čištění každých 6 měsíců

#### Čištění vnějšího povrchu

Vnější povrch fancoilu FILOMURO vyčistěte pomocí jemného hadru navlhčeného ve vodě.

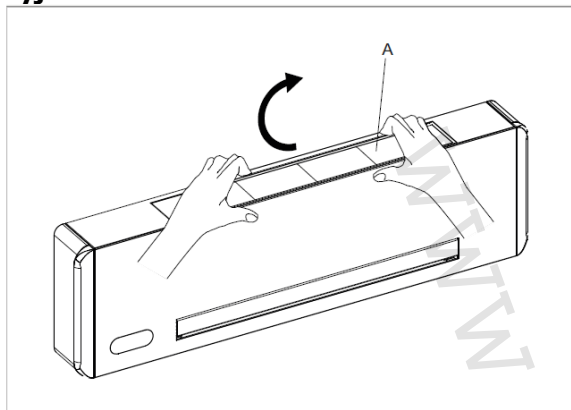


⚠ K čištění nepoužívejte hrubé houbičky nebo abrazivní či korozivní čisticí prostředky, protože byste mohli poškodit lakovaný povrch jednotky.

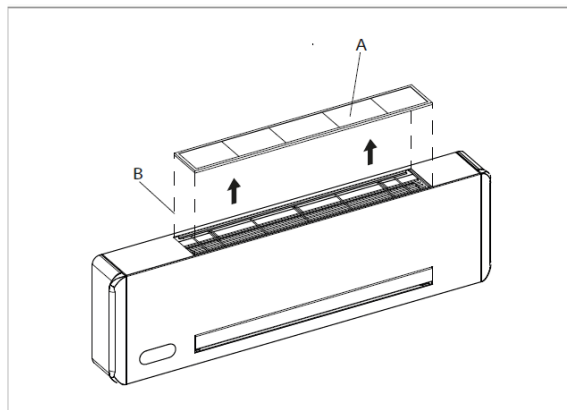
## Čištění filtru sání vzduchu

Po nějaké době nepřetržitého provozu, která závisí na množství nečistot přítomných ve vzduchu, nebo kdykoliv potřebujete znovu spustit systém po delší době nečinnosti, byste měli provést následující kroky:

### Vyjmutí filtračních článků



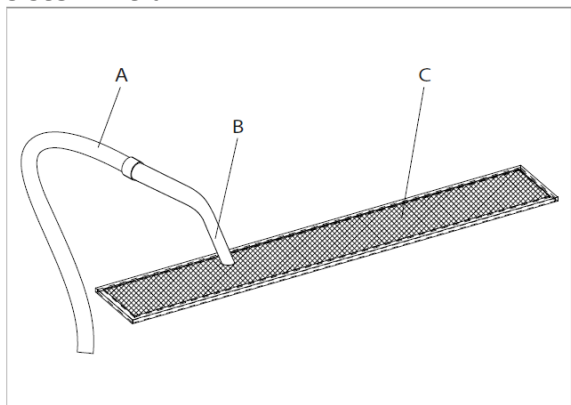
A = Filtr



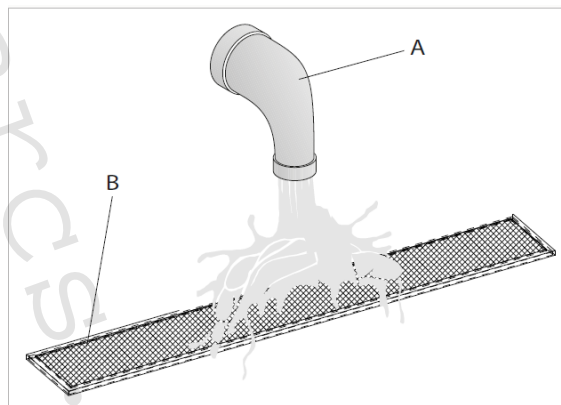
B = Směr vytažení filtrů

- Nadzvedněte mírně filtrační články a otočením je vytáhněte ze svého umístění;
- Filtr vyjměte vytažením směrem k sobě a nahoru.

### Čištění filtrů



A = Vysavač  
B = Dlouhá hubice  
C = Filtr



A = Tekoucí voda  
B = Filtr

- Vysajte prach z filtru pomocí vysavače.
- Propláchněte filtr pod tekoucí vodou, nepoužívejte žádné čisticí prostředky či rozpouštědla a nechte filtr uschnout.

### Vložení filtru zpět

- Namontujte filtr zpět na své místo, přičemž dejte pozor, aby spodní klapka zapadla do svého uložení.



Je zakázáno používat zařízení bez síťového filtru.



Zařízení je vybaveno pojistným vypínačem, který zabrání spuštění ventilátoru v případě, že není pohyblivý panel správně umístěn nebo zcela chybí.



Po vyčištění filtru zkontrolujte, zda je panel řádně namontován.

## 12.2. Tipy na úsporu energie

- Filtry udržujte čisté.
- Dveře a okna místností vybavených fancoily udržujte co nejvíce zavřená.
- Během léta co nejvíce zamezte přímému slunečnímu záření do místností vybavených fancoily (používejte žaluzie, závěsy, apod.)

## 13) Co dělat v případě poruchy

### 13.1. Řešení případných poruch

⚠ V případě úniku vody či abnormalit v provozu zařízení okamžitě odpojte od zdroje el. energie a uzavřete přívod vody.

⚠ Pokud se objeví některý z níže uvedených problémů, nepokoušejte se učinit nápravu sami, ale co nejdříve kontaktujte autorizovaného servisního technika nebo kvalifikovaný personál:

- Ventilátor se nespustí, ani když je hydraulický okruh naplněn dostatečně teplou nebo studenou vodou.
- Ze zařízení v režimu vytápění uniká voda.
- Ze zařízení v režimu chlazení uniká voda.
- Zařízení vydává nadměrný hluk.
- Přední panel je orosený.

### 13.2. Tabulka pro řešení problémů

⚠ Zásahy musejí být prováděny kvalifikovaným pracovníkem nebo specializovaným servisním střediskem.

Porucha	Příčina	Řešení
Ventilátor se aktivuje později s ohledem na nastavení žádané teploty nebo funkce.	Ventil pro cirkulaci vyžaduje určitý čas na otevření a cirkulaci teplé nebo studené vody do zařízení.	Počkejte 2 až 3 minuty na otevření ventilu.
Ventilátor se nespustí.	Nedostatek teplé nebo studené vody v systému.	Zkontrolujte, zda zdroj tepla nebo chladu fungují správně.
Ventilátor není v provozu i v případě, že je v hydraulickém okruhu teplá nebo studená voda.	Hydraulický ventil zůstal uzavřený.	Demontujte tělo ventilu a zkontrolujte, zda se obnovila cirkulace vody. Zkontrolujte stav napájení ventilu (230 V). Pokud je v pořádku, pak může být problém v elektronickém ovládacím panelu.
	Motor ventilátoru je zablokovaný nebo zkratovaný.	Zkontrolujte vinutí motoru a volné otáčení ventilátoru.
	Mikrospínač, který zastaví ventilátor v případě, že je mřížka filtru otevřená, se správně neuzavřel.	Zkontrolujte, že se uzavřením mřížky kontakt mikrospínače aktivuje.
	Elektrické zapojení není správné.	Zkontrolujte elektrické zapojení.
Únik vody při topném režimu.	Netěsné hydraulické připojení zařízení.	Zkontrolujte a dotáhněte připojení.
	Netěsnost ventilů.	Zkontrolujte stav těsnění ventilů.



Porucha	Příčina	Řešení
Na čelním panelu se tvoří rosa.	Odstraněná tepelná izolace.	Zkontrolujte správné umístění termoakustické izolace se zvláštním důrazem na přední stranu žebrovaného výměníku.
Na výstupní mřížce vzduchu jsou kapky vody.	V prostředí s vysokou relativní vlhkostí (> 60%) může dojít ke kondenzaci, zejména při minimální rychlosti ventilátoru.	Po poklesu relativní vlhkosti tento jev zmizí. V každém případě, eventuální pád několika kapek vody dovnitř zařízení nezpůsobí závadu.
Únik vody pouze při režimu chlazení.	Nádoba na odvod kondenzátu je zanesená.	Pomalou nalijte do spodní části výměníku láhev vody, abyste zkontrolovali vypouštění; v případě potřeby nádobu kondenzátu vyčistěte nebo upravte spád vypouštěcí hadice.
	Vypouštěcí potrubí kondenzátu nemá dostačující spád.	
	Připojovací trubky a ventily nejsou správně izolované.	Zkontrolujte izolaci potrubí.
Zařízení vydává nadměrný hluk.	Ventilátor je s něčím v kontaktu.	Zkontrolujte zanesení filtrů a případně je vyčistěte.
	Ventilátor je nevyvážený.	Nevyváženost způsobuje nadměrné vibrace zařízení. Vyměňte ventilátor.
	Zkontrolujte, zda nejsou zanesené filtry.	Vyčistěte filtry.

## 14) Upozornění:

- Společnost IVAR CS spol. s r.o. si vyhrazuje právo provádět v jakémkoliv momentu a bez předchozího upozornění změny technického nebo obchodního charakteru u výrobků uvedených v tomto technickém listu.
- Vzhledem k dalšímu vývoji výrobků si vyhrazujeme právo provádět technické změny nebo vylepšení bez oznámení, odchylky mezi vyobrazeními výrobků jsou možné.
- Informace uvedené v tomto technickém sdělení nezbavují uživatele povinnosti dodržovat platné normativy a platné technické předpisy.
- Dokument je chráněn autorským právem. Takto založená práva, zvláště práva překladu, rozhlasového vysílání, reprodukce fotomechanikou, nebo podobnou cestou a uložení v zařízení na zpracování dat zůstávají vyhrazena.
- Za tiskové chyby nebo chybné údaje nepřebíráme žádnou zodpovědnost.



**LIKVIDACE ELEKTRICKÝCH A ELEKTRONICKÝCH ZAŘÍZENÍ**  
se řídí zákonem o výrobcích s ukončenou životností č. 542/2020 Sb.  
Tento symbol označuje, že s výrobkem nemá být nakládáno jako s domovním odpadem.  
Výrobek by měl být předán na sběrné místo, určené pro takováto elektrická zařízení.