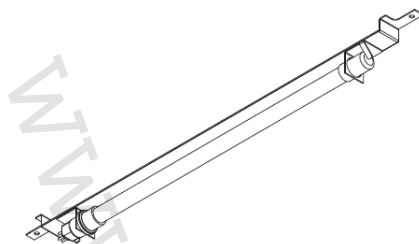


**1) Výrobek: UVC LAMPA PRO FANCOILY IVAR.SL/SLI**

**2) Typ: IVAR.UVC**



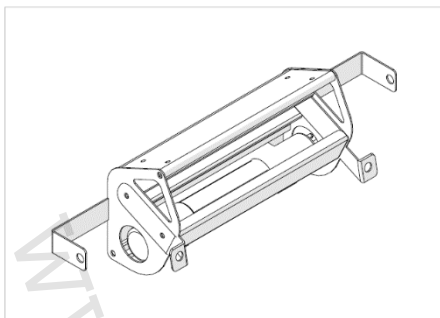
### 3) Popis zařízení:

- Zařízení využívající UVC záření o vlnové délce 253,7 mm k dezinfekci proudu výstupního vzduchu a povrchů výměníků tepla fancoilů IVAR.SL a IVAR.SLI
- Zařízení se instaluje do fancoilů během výroby, dodatečná montáž není možná.
- Ničí nebo inaktivují mikroorganismy, včetně plísni, spór plísni, rozpouštědel a dalších těkavých organických sloučenin, a také eliminují související pachy.
- Snižuje riziko šíření infekčních chorob způsobených bakteriemi a viry.
- Snižuje nebo eliminuje používání nákladných čisticích a dezinfekčních prostředků.

### 4) Upozornění:

- △ Tento návod je nedílnou součástí návodu fancoilu, na který je tento kit instalován. Před započetím používání a výměny lampy si tento návod pečlivě prostudujte.
- △ Při montáži komponentů je nutné dodržet postup uvedených v jednotlivých sekcích návodu.
- △ Servis a údržbu smí provádět pouze odborně způsobilý technik s patřičnou kvalifikací, vybavený potřebnými osobními ochrannými pomůckami a nástroji.
- △ Před započetím jakýchkoliv prací na jednotce, je nejprve nutné odpojit zařízení od zdroje el. napájení.
- △ Zařízení vysílá UV záření, je proto nutné být při jeho používání opatrný.
- △ Pokud není zařízení zakrytované, je nutné se vyvarovat styku s kůží či očima.
- △ UV záření může vážně poškodit zrak či pokožku, je tedy nutné je chránit vhodnými ochrannými prostředky.
- △ Používejte pouze originální náhradní díly.

## 5) Seznam příslušenství:



**UV-C zařízení - kód GB1107II:** UV-C zařízení pro sterilizaci vzduchu. Může být použito na všech modelech fancoilů IVAR.SL a SLI.

## Náhradní UV lampa – kód GR1231II

### 6) Výměna UV lampy:

#### *Předběžná opatření*

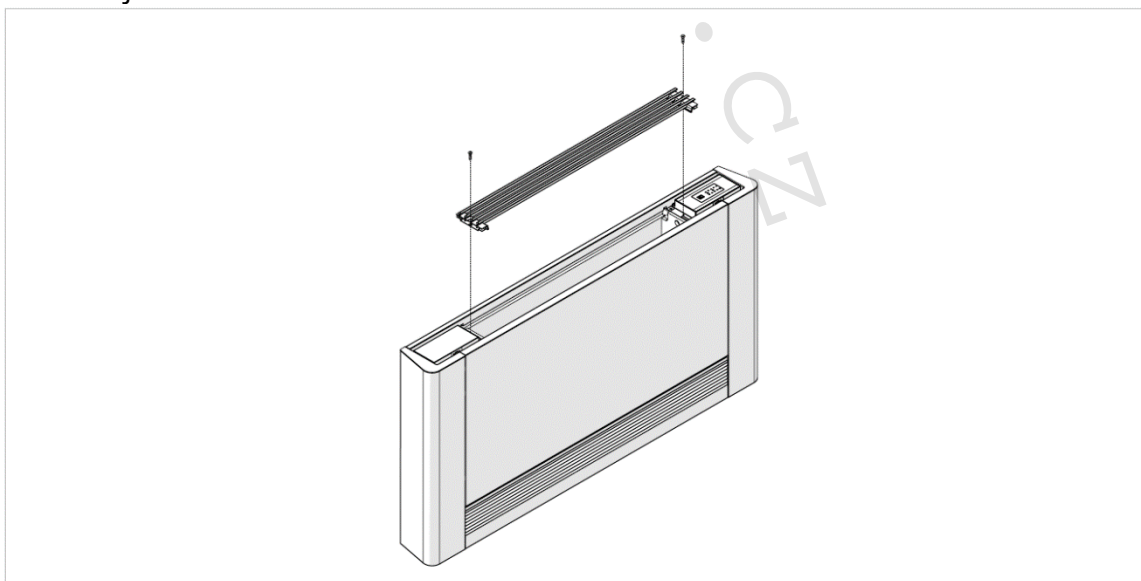
- △ UV-C lampa pro sterilizaci vzduchu se musí vyměnit jednou ročně.
- △ Výměnu musí provádět odborně způsobilá osoba s patřičnou kvalifikací a s využitím osobních ochranných prostředků a vhodných nástrojů.
- △ Před započítím provádění jakýchkoliv prací na jednotce je nejprve nutné celé zařízení odpojit od zdroje el. napájení.

#### *Demontáž krytů*

#### *Sejmutí mřížky*

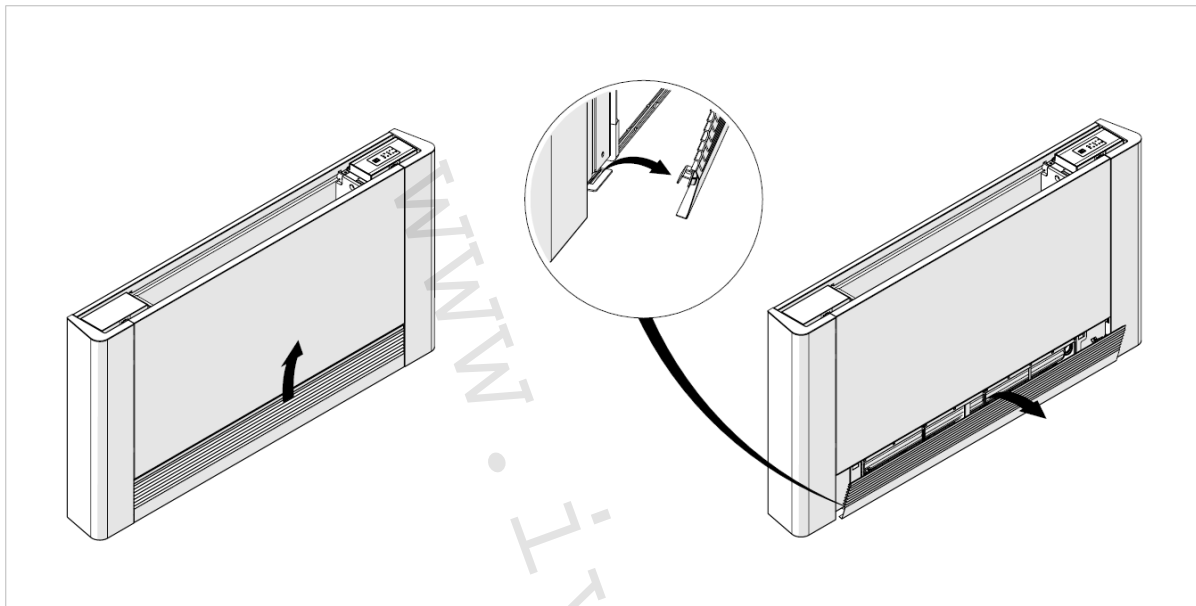
##### **Horní mřížka**

- Odšroubujte upevňovací šroubek.
- Sejměte mřížku.

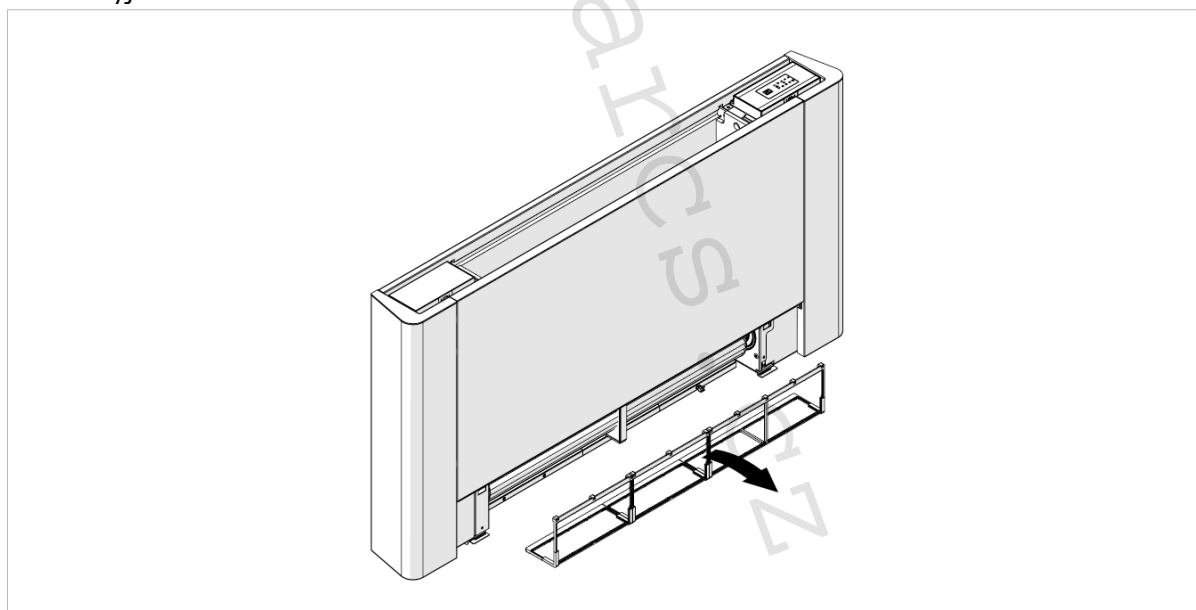


## Spodní mřížka a filtr

- Mírně nadzdvihněte mřížku.
- Natočte mřížku dle obrázku níže, až se vysadí ze svého umístění.
- Sejměte mřížku.

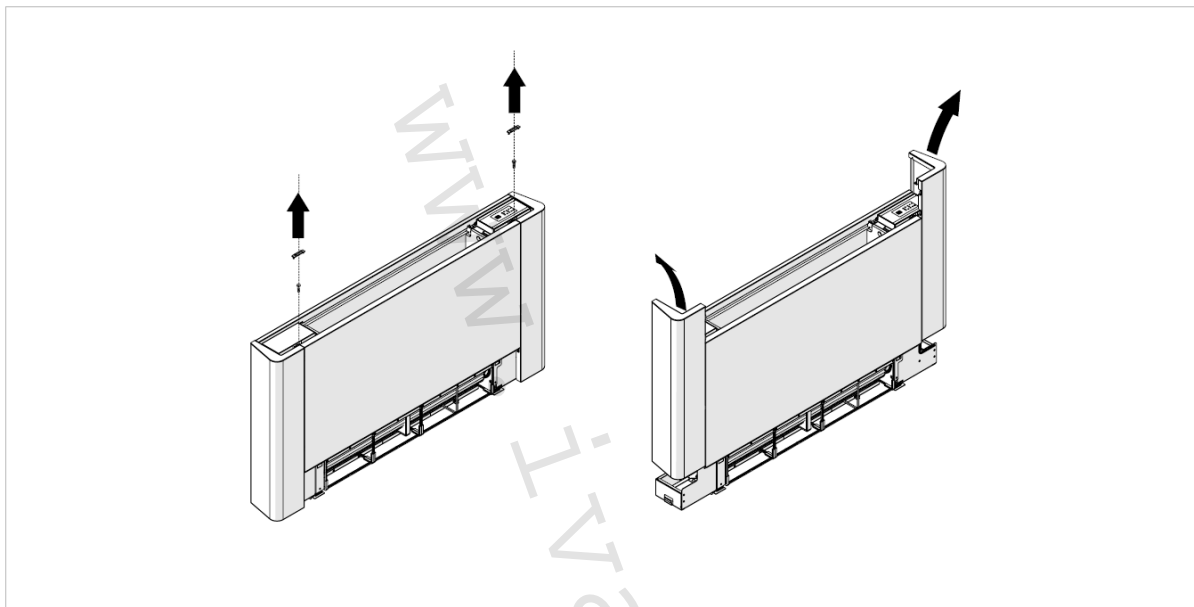


- Vyjměte filtr.



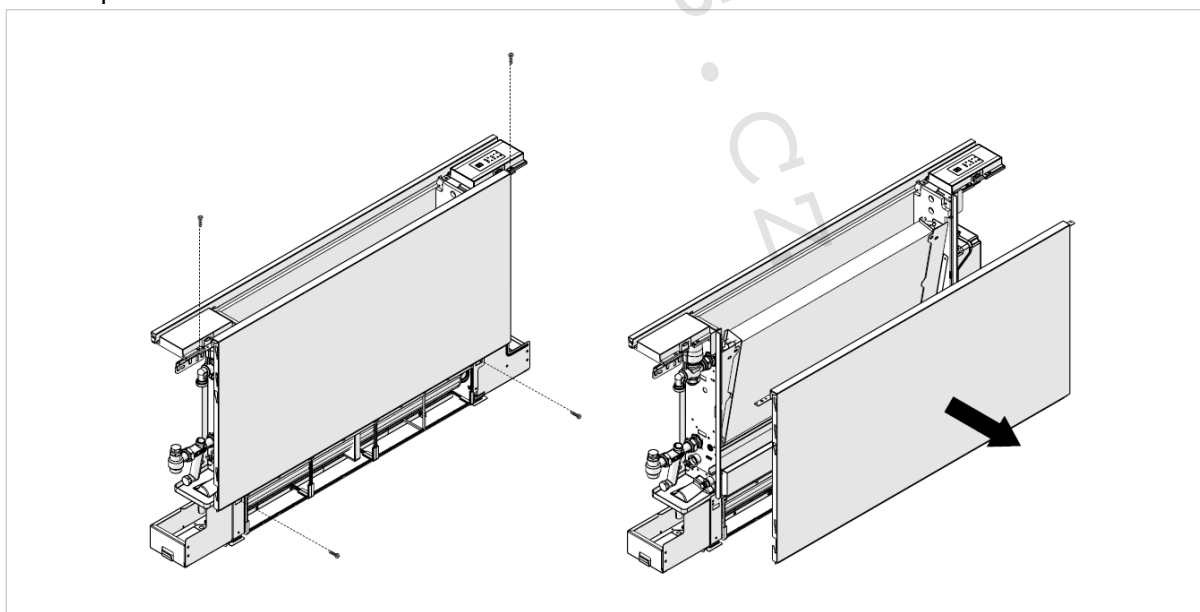
## Sejmutí bočních krytů

- Odšroubujte šroubky krytů umístěné na horní straně fancoilu.
- Odšroubujte upevňovací šroubek.
- Vysuňte panel mírně směrem ven.
- Nadzdvihněte a demontujte boční kryty.



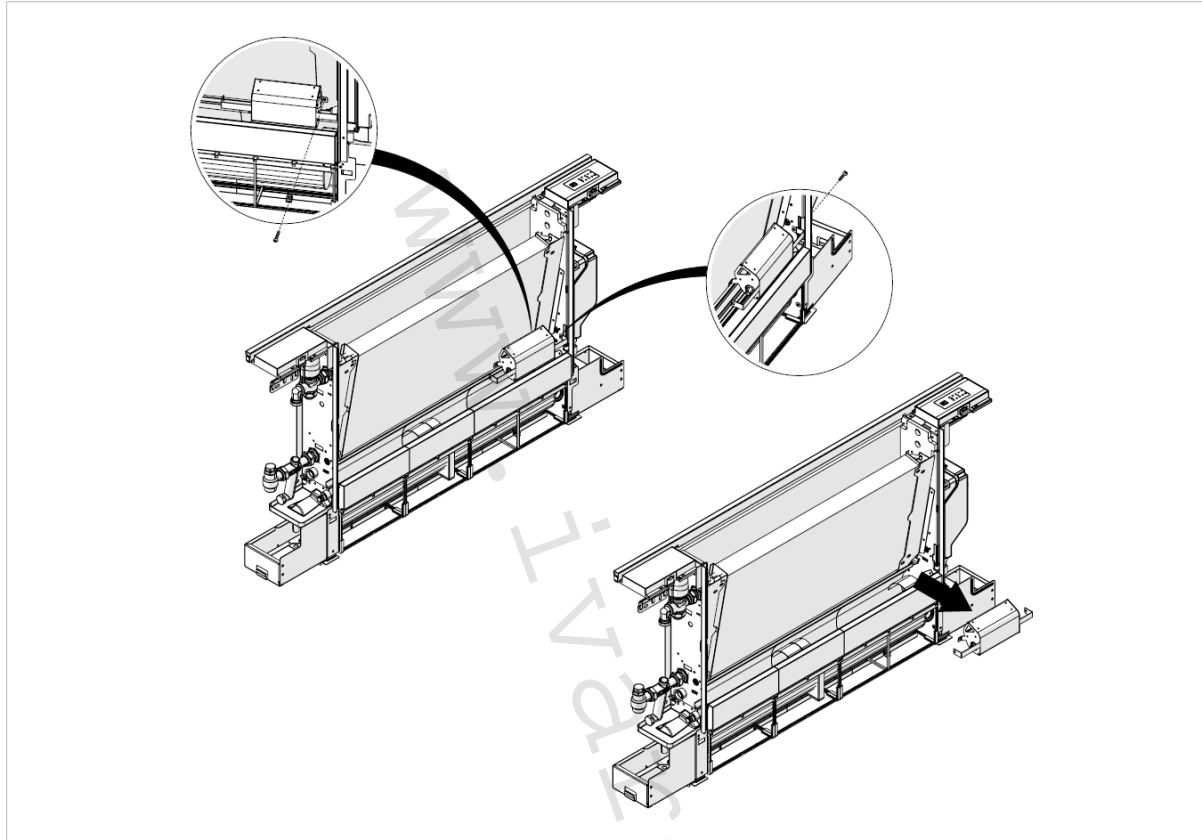
## Sejmutí předního krycího panelu

- Odšroubujte horní šroubky.
  - Odšroubujte spodní šroubky.
  - Sejměte přední estetický panel.
- ⚠ Počet šroubků, které uchycují přední panel ve spodní části se liší v závislosti na velikosti panelu.

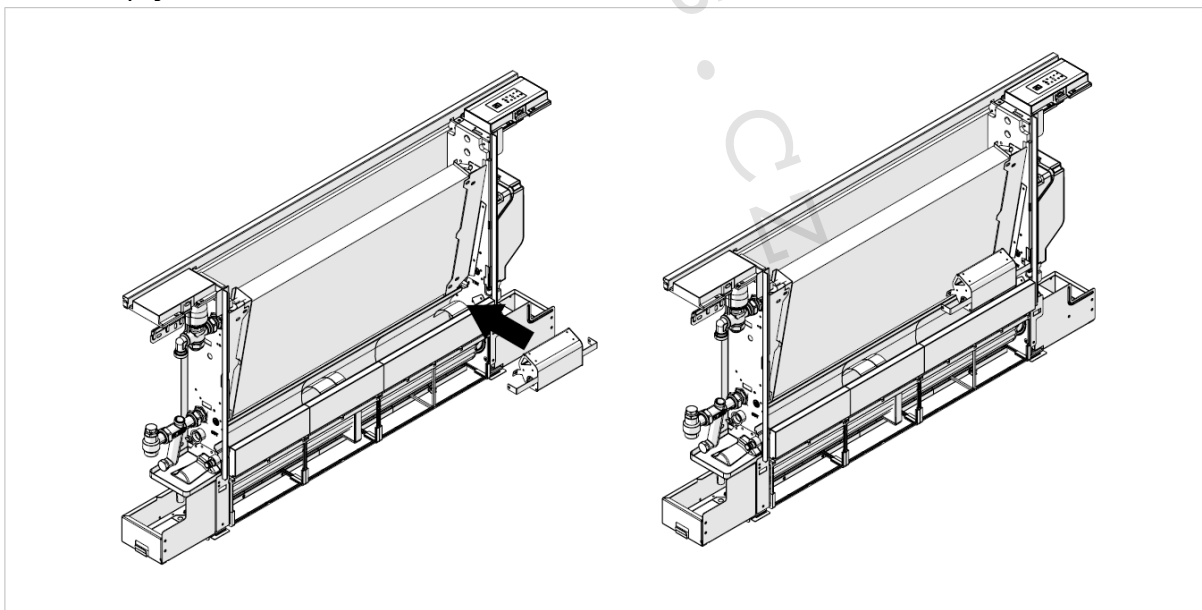


## Výměna UV lampy

- Odpojte napájecí konektor zařízení.
- Odšroubujte upevňovací šroubek.
- Demontujte kit UV lampy.



- Umístěte nový kit UV-lampy (kód GR1231II).
- Upevněte pomocí šroubků.
- Připojte konektor.



## Montáž krycích komponentů

Znovu nainstalujte všechny dříve odmontované kryty a filtr.

## 7) Upozornění:

- Společnost IVAR CS spol. s r.o. si vyhrazuje právo provádět v jakémkoliv momentu a bez předchozího upozornění změny technického nebo obchodního charakteru u výrobků uvedených v tomto technickém listu.
- Vzhledem k dalšímu vývoji výrobků si vyhrazujeme právo provádět technické změny nebo vylepšení bez oznámení, odchylky mezi vyobrazeními výrobků jsou možné.
- Informace uvedené v tomto technickém sdělení nezbavují uživatele povinnosti dodržovat platné normativy a platné technické předpisy.
- Dokument je chráněn autorským právem. Takto založená práva, zvláště práva překladu, rozhlasového vysílání, reprodukce fotomechanikou, nebo podobnou cestou a uložení v zařízení na zpracování dat zůstávají vyhrazena.
- Za tiskové chyby nebo chybné údaje nepřebíráme žádnou zodpovědnost.



**LIKVIDACE ELEKTRICKÝCH A ELEKTRONICKÝCH ZAŘÍZENÍ**  
se řídí zákonem o výrobcích s ukončenou životností č. 542/2020 Sb.  
Tento symbol označuje, že s výrobkem nemá být nakládáno jako s domovním odpadem.  
Výrobek by měl být předán na sběrné místo, určené pro takováto elektrická zařízení.

*Tento návod byl přeložen z originálu výrobce č. N275634b\_rev\_00.*