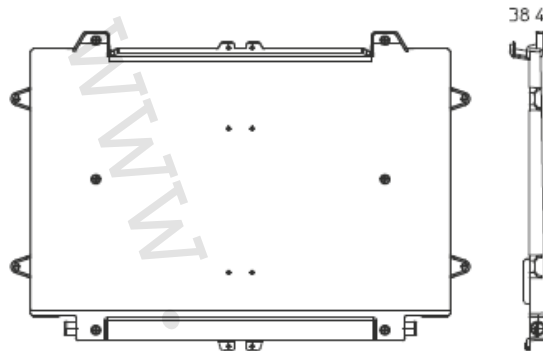


**1) Výrobek: VANIČKA ODVODU KONDENZÁTU - HORIZONTÁLNÍ**  
- pro fancoily IVAR.SL DC

**2) Typ: IVAR.FGB**



### 3) Popis zařízení:

- Tento kit IVAR.FGB (GB0520II až GB0524II) se používá k zachycování kondenzátu v případě instalace vertikální verze fancoilů IVAR.SL do horizontální polohy (pod stropem).

*Pozn.* Tato vanička kondenzátu je součástí běžné dodávky pouze u všech typů fancoilů SLI.

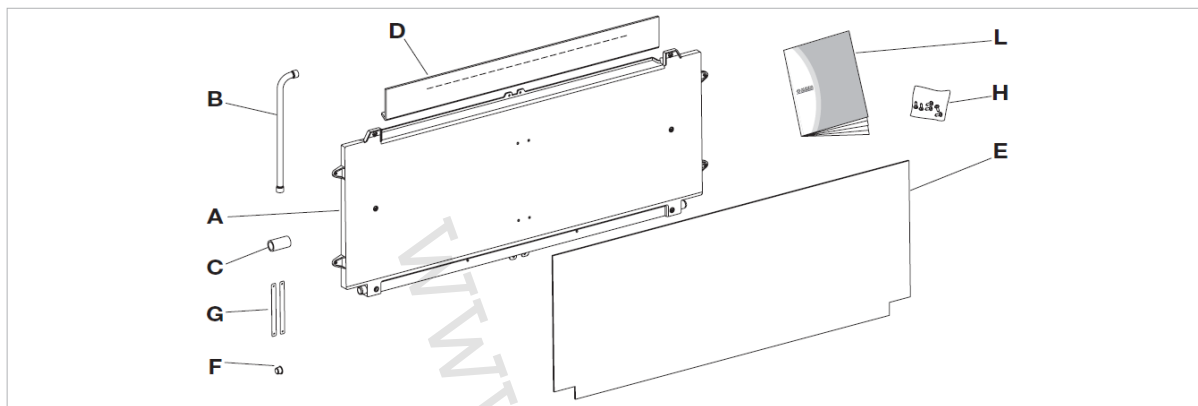
Kit obsahuje:

- Vaničku kondenzátu pro horizontální montáž
- Odváděcí trubičku a přípojovací hadičku.

### 4) Upozornění:

- △ Tento návod je nedílnou součástí návodu fancoilu, na který je tento kit instalován. Pečlivě si prostudujte bezpečnostní upozornění a pravidla uvedená v tomto návodu.
- △ Při montáži komponentů je nutné dodržet postup uvedený v jednotlivých sekcích návodu.

## 5) Obsah dodávky:

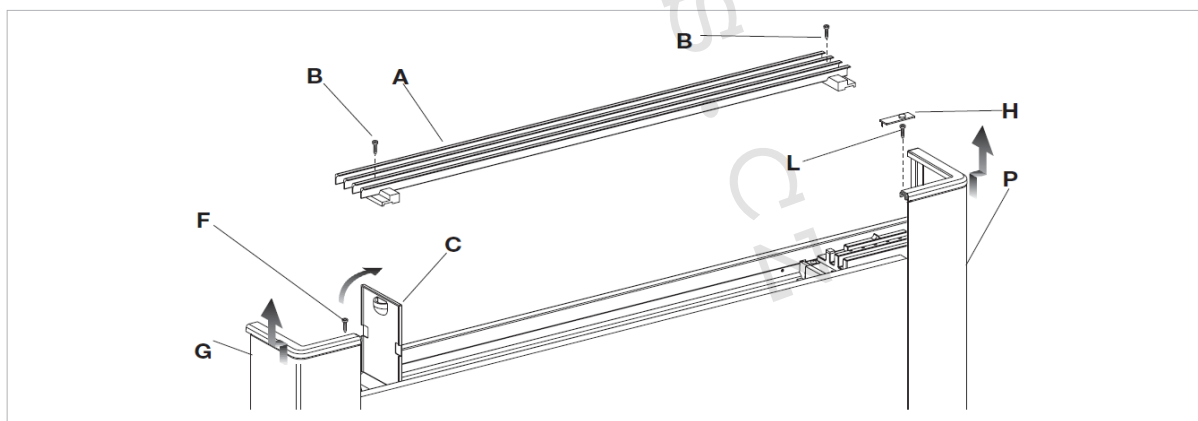


<b>A</b>	Přední uzavírací vanička	1	<b>F</b>	Průhledná zátka D 13 mm	1
<b>B</b>	Vypouštěcí potrubí kondenzátu	1	<b>G</b>	Bezpečnostní držák přední mřížky	2
<b>C</b>	Pryžová hadička k odvodu kondenzátu	1	<b>H</b>	Šroub 4,2 x 13	6
<b>D</b>	Horní izolace výměníku	1	<b>I</b>	Návod k instalaci a použití	
<b>E</b>	Izolace přední vaničky	1			

## 6) Otevření fancoilu:

### Sejmutí bočních krytů

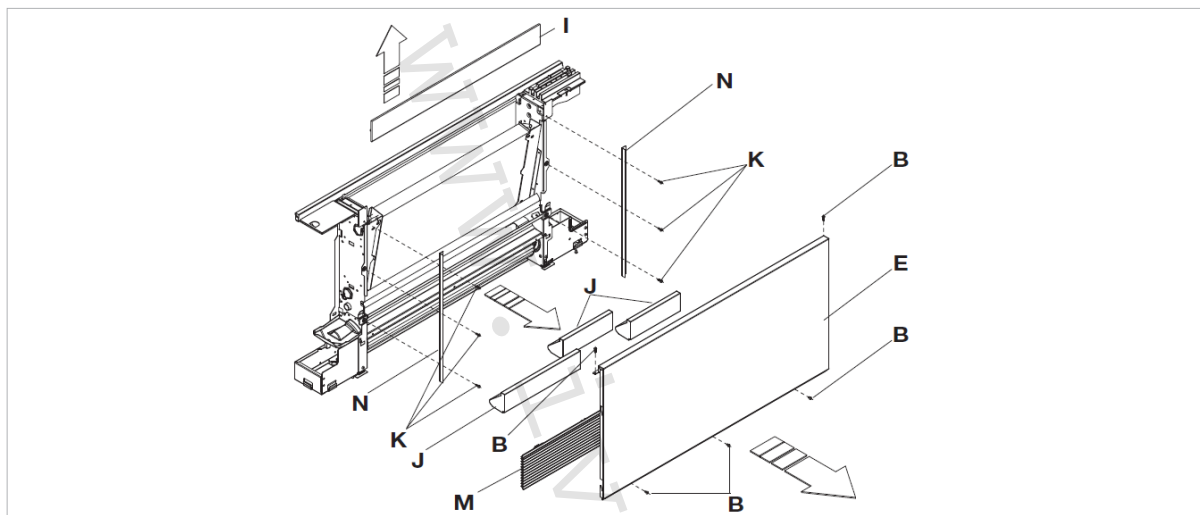
- Odmontujte horní mřížku tak, že odšroubujete dva upevňovací šroubky.
- Otevřete boční inspekční kryt.
- Na levé straně odšroubujte šroubek, který drží levý boční kryt, poté kryt opatrně vykleňte doleva a vytáhněte směrem nahoru.
- Na opačné straně nadzdvihněte krytku, která chrání šroub a ten poté odšroubujte.
- Vysuňte boční panel mírně směrem doprava a vytáhněte jej ven.



<b>A</b>	Horní mřížka	<b>G</b>	Levý boční kryt
<b>B</b>	Upevňovací šroubky	<b>H</b>	Krytka
<b>C</b>	Boční inspekční krytka	<b>L</b>	Šroub
<b>F</b>	Šroub levého bočního krytu	<b>P</b>	Pravý boční kryt

## 7) Montáž vaničky kondenzátu:

- Sejměte spodní přední mřížku.
- Povolte upevňovací šroubky (B) na předním panelu a panel demontujte.
- Vytáhněte a vyjměte vyříznuté části polystyrenové izolace (J) ze svého umístění.
- Povolte upevňovací šroubky (K) na předních uzavíracích lištách (N) a demontujte je z rámu.
- Demontujte horní izolaci výměníku.

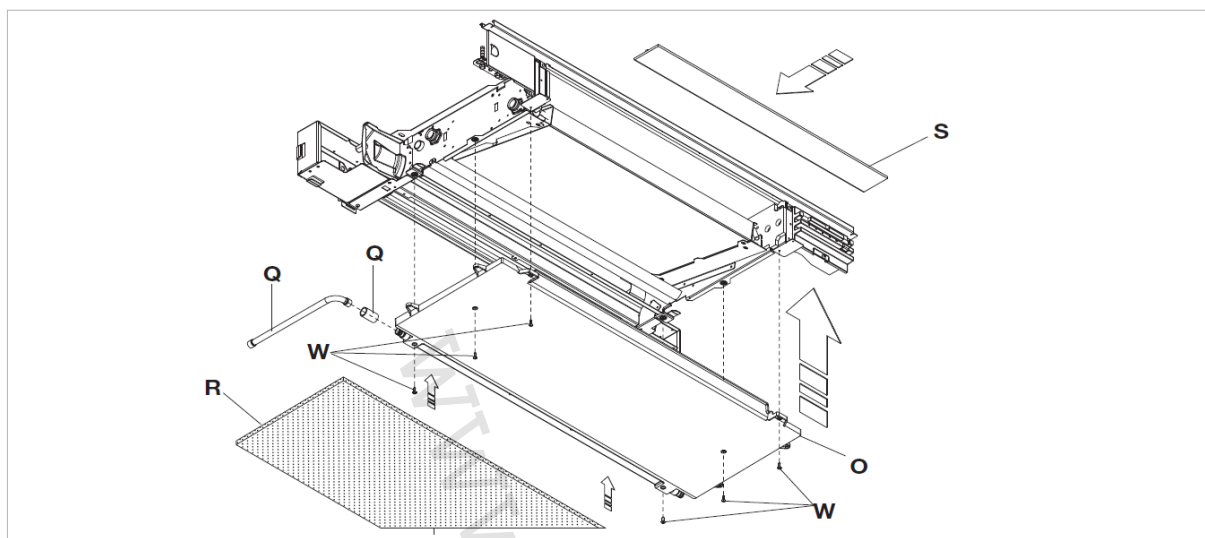


<b>B</b>	Upevňovací šroubky předního panelu	<b>K</b>	Upevňovací šrouby předních uzavíracích lišt
<b>E</b>	Přední panel	<b>M</b>	Spodní přední mřížka
<b>I</b>	Horní izolace výměníku	<b>N</b>	Přední uzavírací lišty
<b>J</b>	Vyříznuté části polystyrenové izolace		

- Namontujte přední uzavírací vaničku (O) pomocí šesti šroubů (W), které jsou součástí dodávky kitu a zaizolujte přední stranu izolací (R).
- Než budete pokračovat, ujistěte se, že sklon jednotky je směrem k oblasti vypouštění kondenzátu dostatečný, aby voda mohla řádně odtékat.
- Zkontrolujte také, že je instalována průhledná zátka ve vyústění vypouštěcího potrubí na druhé straně, než bude provedeno připojení pro vypouštění kondenzátu.
- Proveďte připojení odvodu kondenzátu.
- Umístěte horní izolaci výměníku, která je součástí tohoto kitu.

Po dokončení všech těchto operací znovu namontujte všechny dříve demontované komponenty, postupujte v opačném sledu než při jejich demontáži.

Pozn. U tohoto typu instalace musí být namontován bezpečnostní držák přední mřížky (viz také návod k instalaci fancoilu).



<b>O</b>	Přední vanička kondenzátu	<b>S</b>	Dodávaná horní izolace výměníku
<b>Q</b>	Připojení pro odvod kondenzátu	<b>W</b>	Šrouby
<b>R</b>	Speciální izolace		

## 8) Upozornění:

- Společnost IVAR CS spol. s r.o. si vyhrazuje právo provádět v jakémkoliv momentu a bez předchozího upozornění změny technického nebo obchodního charakteru u výrobků uvedených v tomto technickém listu.
- Vzhledem k dalšímu vývoji výrobků si vyhrazujeme právo provádět technické změny nebo vylepšení bez oznámení, odchylky mezi vyobrazeními výrobků jsou možné.
- Informace uvedené v tomto technickém sdělení nezbavují uživatele povinnosti dodržovat platné normativy a platné technické předpisy.
- Dokument je chráněn autorským právem. Takto založená práva, zvláště práva překladu, rozhlasového vysílání, reprodukce fotomechanikou, nebo podobnou cestou a uložení v zařízení na zpracování dat zůstávají vyhrazena.
- Za tiskové chyby nebo chybné údaje nepřebíráme žádnou zodpovědnost.

*Tento návod byl přeložen z originálu výrobce č. N274074A.*