

1) Výrobek: **REGULACE PRO FANCOILY INNOVA**

2) Typ: **IVAR.644, 647, 645, 648, 649, 643, 543, B3V, B4V, B10**



Kód	Typ 2trubka	Kód	Typ 4trubka (na vyžádání)	Popis	Specifikace
ECA644II	IVAR.644	ECA647	IVAR.647	Nezávislá plynulá regulace	230 V
EWf644II	IVAR.644	EWf647	IVAR.647	Nezávislá plynulá regulace s WiFi	
ESE645II	IVAR.645	ESE648	IVAR.648	Závislá elektronická regulace	
EEA649II	IVAR.649			Nástěnný řídicí termostat (černá)	
EEB649II	IVAR.649			Nástěnný řídicí termostat (bílá)	
EFA649II	IVAR.649			Nástěnný řídicí termostat WiFi(černá)	
EFB649II	IVAR.649			Nástěnný řídicí termostat WiFi (bílá)	
E4T643II	IVAR.643			Nezávislá 4rychlostní regulace	230 V
E2T543II	IVAR.543			Nezávislá 3rychlostní regulace	
B3V137	IVAR.B3V			Závislá 3rychlostní el. regulace	
B4V642II	IVAR.B4V			Závislé el. ovládání 4rychlostní	230 V
B10642II	IVAR.B10			Závislé el. ovládání 0 – 10 V	230 V

3) Instalace:



Instalaci a uvedení do provozu, stejně jako připojení elektrických komponentů, musí provádět výhradně osoba odborně způsobilá s patřičnou elektro-technickou kvalifikací v souladu se všemi národními normami a vyhláškami platnými v zemi instalace. Během instalace a uvádění do provozu musí být dodrženy instrukce a bezpečnostní opatření uvedené v tomto návodu. Provozovatel nesmí provádět žádné zásahy a je povinen se řídit pokyny uvedenými níže a dodržovat je tak, aby nedošlo k poškození zařízení nebo k újmě na zdraví obsluhujícího personálu při dodržení pravidel a norem bezpečnosti práce.

Certifikace

Toto zařízení je v souladu s následujícími evropskými směrnici:

- směrnice nízkého napětí (2014/35/EU)
- směrnice elektromagnetické kompatibility (2014/30/EU)

Symboly

Piktogramy v následující kapitole mají poskytnout potřebné informace pro správné a bezpečné používání zařízení.



UŽIVATEL

vztahuje se pouze na stránky, které obsahují pokyny nebo informace určené pro uživatele zařízení



MONTÁŽNÍK ZAŘÍZENÍ

vztahuje se pouze na stránky, které obsahují pokyny nebo informace určené pro montážního pracovníka



SERVISNÍ TECHNIK

vztahuje se pouze na stránky, které obsahují pokyny nebo informace určené pro pracovníka autorizovaného servisního střediska (IVAR CS spol. s r. o.)



BĚŽNÉ NEBEZPEČÍ

značí, že prováděná operace může způsobit fyzické poranění, pokud nebude provedena v souladu s bezpečnostními předpisy



NEBEZPEČÍ VYSOKÉHO NAPĚTÍ

značí, že prováděná operace může způsobit úraz elektrickým proudem, pokud nebude provedena v souladu s bezpečnostními předpisy



NEBEZPEČÍ POPÁLENÍ

značí, že prováděná operace může způsobit popáleniny a podobná zranění, pokud nebude provedena v souladu s bezpečnostními předpisy





ZAKÁZÁNO


vztahuje se na opatření, které nesmí být provedeno

OBECNÉ INFORMACE


Obecná upozornění


 Tento návod k instalaci je nedílnou součástí návodu k zařízení, na které má být regulace instalována. Prosím pozorně si prostudujte a dodržujte také instrukce a bezpečnostní upozornění uvedené v návodu k fancoilu, na který je regulace instalována.

 Tato příručka je určena pouze pro autorizované a řádně vyškolené pracovníky s patřičnou elektro-technickou kvalifikací. Všechny operace se zařízením musí být prováděny odborným způsobem a v souladu s pravidly bezpečnosti při práci.

 Po vybalení zařízení zkontrolujte neporušenost a úplnost obsahu. Pokud něco není v pořádku, obraťte se na dodavatele, který Vám zařízení prodal.

 Je zakázáno měnit bezpečnostní nastavení nebo měnit nastavení bez povolení a návodu od výrobce.

 Nenechávejte obalový materiál v dosahu dětí z důvodu možného nebezpečí.

 Všechny opravy či zásahy údržby musí být prováděny jen autorizovaným servisním pracovníkem nebo odborně způsobilou osobou v souladu s instrukcemi v tomto návodu při dodržení veškerých platných bezpečnostních nařízení a norem. Při úpravách či zásahu do zařízení uživatelem či jinou neoprávněnou osobou nenese výrobce ani dodavatel žádnou odpovědnost za způsobené škody.

4) Instalace regulací pro dvoutrubkový systém IVAR.644 (ECA644 a EWF644) – IVAR.645 (ESE645) a čtyřtrubkový systém IVAR.647 (ECA647 a EWF647) – IVAR.648 (ESE648)

4.1. Montáž, nastavení a připojení vestavěného ovládacího panelu pro dvoutrubkový systém IVAR.644 (ECA644), IVAR.645 (ESE645) a čtyřtrubkový systém IVAR.647 (ECA647) a IVAR.648 (ESE648)

Tato zařízení mají dva kontakty pro nezávislé řízení chladiče a zdroje vytápění a jeden řídicí vstup. Verze se 2 trubkami mají výstup 230 V pro řízení elektrotermické hlavice vstupního ventilu u chladicího/topného režimu, zatímco 4trubkové verze zařízení mají dva nezávislé výstupy na 230 V pro řízení elektrotermické hlavice vstupního ventilu u chladicího výměníku a hlavice ventilu u topného výměníku.

Snímač teploty vody (10 k Ω) umístěný v jímce na výměníku řídí funkce minimální teploty vody (30 °C) pro vytápění a maximální teploty vody (20 °C) pro chlazení.

Ovládání může pracovat i bez snímače teploty vody, v takovém případě budou limity teploty pro vypnutí ventilátoru ignorovány.

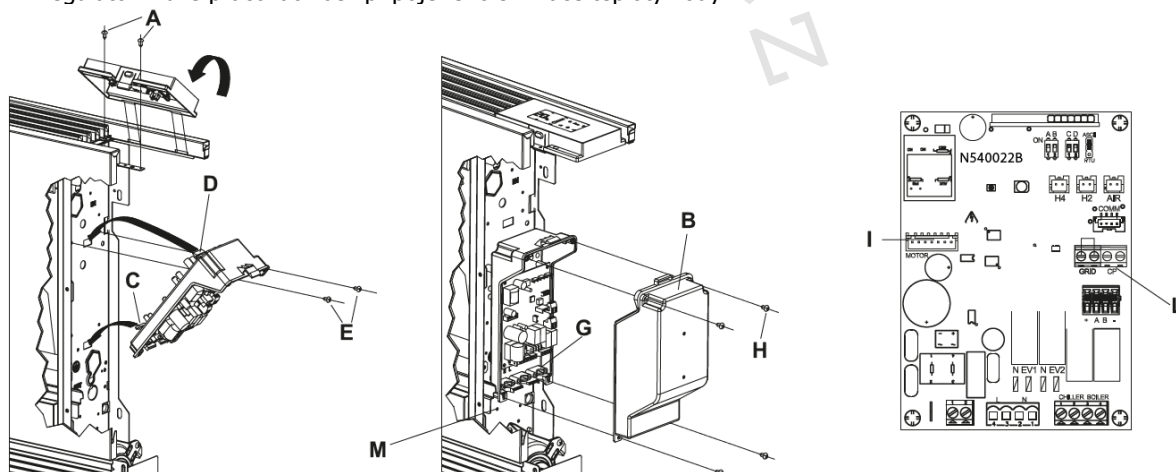
4.2. Montáž IVAR.644 a IVAR.645 (pro 4trubkový systém IVAR.647 a IVAR.648)

Umístěte ovládací panel na své místo v horní části fancoilu a zajistěte jej pomocí dvou šroubů (označení A). Chcete-li připojit svorkovnici elektronického ovládání, pak proveďte následující kroky:

- demontujte kryt skříně (označení B);
- protáhněte vodič s konektorem od snímače teploty (označení C) bočnicí výměníku;
- zahákněte horní část svorkovnice za otvor v bočnici výměníku (označení D);
- zajistěte spodní díl skříně proti uvolnění pomocí dvou vrutů (označení E);
- připevněte ochranný vodič ke konstrukci fancoilu (označení M) pomocí dodávaných šroubků (minimální síla, která by měla být použita pro našroubování je asi 2 Nm);
- připojte konektor motoru (MOTOR) na svorkovnici (označení I); *
- 2 svorky mřížky GRID (označení L) mají propojku, která zajišťuje provoz modelů fancoilů SLI a RSI bez mikrospínače. U ostatních modelů fancoilů tuto propojku odstraňte a připojte na tyto svorky vodiče od bezpečnostního mikrospínače mřížky. *
- připojte snímač teploty vody ke konektoru H2 na desce. Snímač teploty vody monitoruje teplotu uvnitř výměníku a určuje spouštění ventilátoru na základě nastavených parametrů (funkce min. teploty pro topný režim a max. teploty pro chlazení). ** Zkontrolujte, že je snímač správně vložen do jímky a zajištěn pružinkou na výměníku.
- proveďte připojení napájecího kabelu pomocí snímatelné svorkovnice a ujistěte se o správném pořadí zapojení vodičů dle označení na svorkách (označení G);
- uzavřete kryt svorkovnice (B) a upevněte ji pomocí 4 šroubů (označení H);
- nasadte boční panel fancoilu;
- zajistěte horním upevňovacím šroubem u ovládacího panelu;
- umístěte krytku šroubu do otvorů u panelu;

* U verzí s hydraulickými připojeními na pravé straně postupujte dle příslušného odstavce.

** Regulátor může pracovat i bez připojeného snímače teploty vody.



4.3. Nastavení přídavných funkcí pomocí DIP-spínače B a C

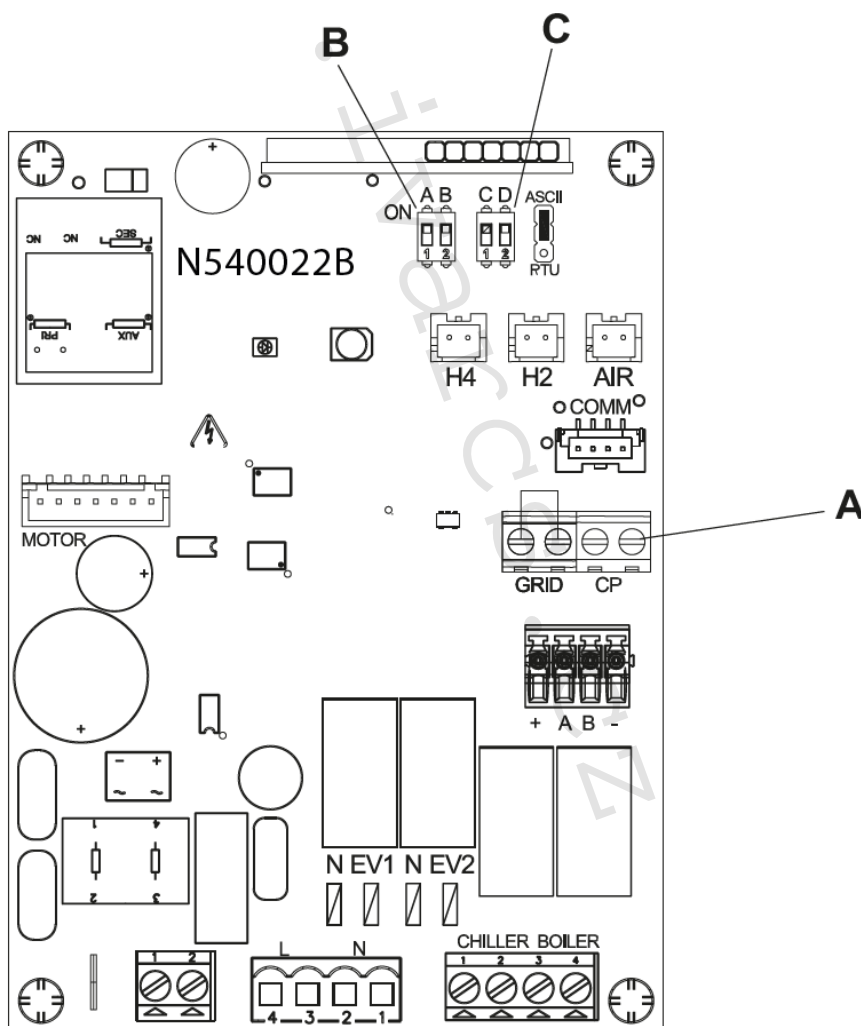
Na elektronickém ovládacím panelu jsou umístěny dva DIP-spínače pro nastavení provozu zařízení podle potřeb.

- pomocí spínače C se mění funkce při nočním provozu:
- pozice ON zabraňuje ventilaci, čímž se umožňuje vytápění místnosti sálavým efektem a přirozeným prouděním vzduchu, jako je tomu u tradičních radiátorů; ve vypnuté poloze (OFF) je aktivní normální provoz ventilátoru.
- umístění spínače B do polohy ON (pouze při chlazení) umožňuje neustálou ventilaci při minimální rychlosti i po dosažení nastavené hodnoty a umožňuje tak normální fungování teplotního snímače a zabraňuje stratifikaci vzduchu. Nastavením tohoto spínače do pozice OFF je tato funkce cyklována (4 minuty ON, 10 minut OFF).

4.4. Připojení vstupu kontaktu CP - pouze u modelů IVAR.644 (ECA644II) a IVAR.647 (ECA647II)

Když je kontakt připojený ke vstupu CP (označení A) uzavřen=propojen, všechna připojená zařízení budou vypnuta. Pokud je tento kontakt otevřený, jednotka je aktivní, pokud je tento kontakt uzavřený, jednotka je vypnuta, při stisku některého z tlačítek bliká symbol Δ .

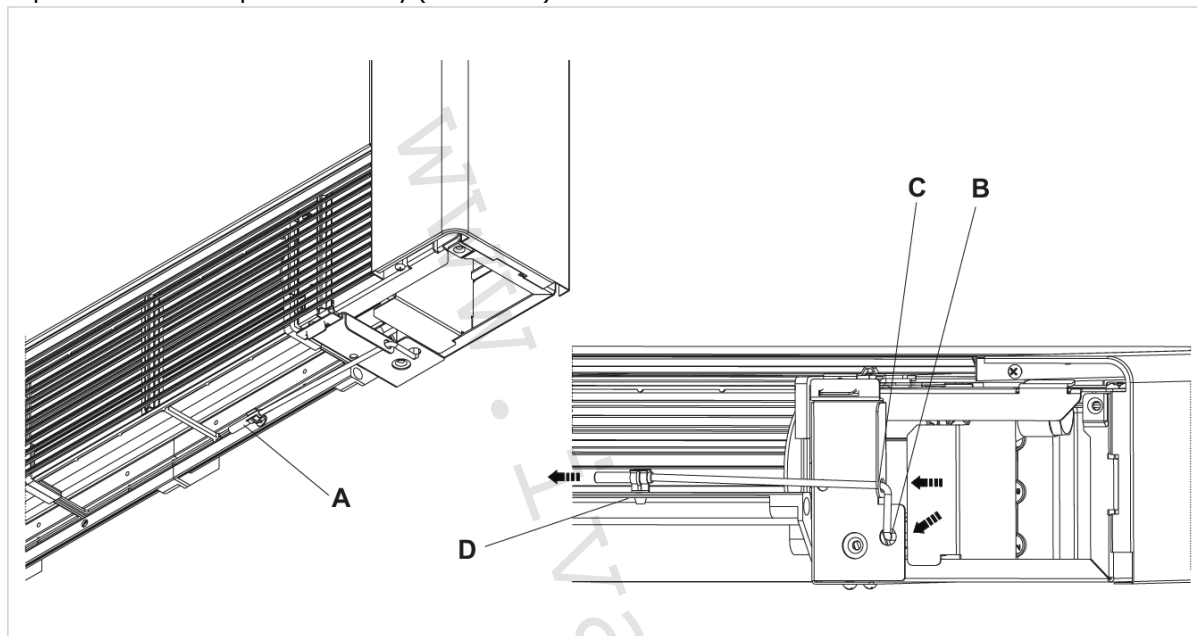
Tento vstup nemůže být paralelně připojen k další desce elektroniky jiného regulátoru! (použijte samostatné /oddělené/ kontakty).



4.5. Montáž prostorového snímače pokojové teploty - pouze u modelů IVAR.644 (ECA644) a IVAR.647 (ECA647)

Instalaci snímače pokojové teploty (označení A) proved'te následovně:

- protáhněte snímač otvorem v panelu (označení B);
- vložte snímač teploty do spodního otvoru (označení C);
- upevněte snímač do příslušné svorky (označení D).



4.6. Nastavení automatické funkce chlazení / vytápění (pouze u 4trubkových jednotek)

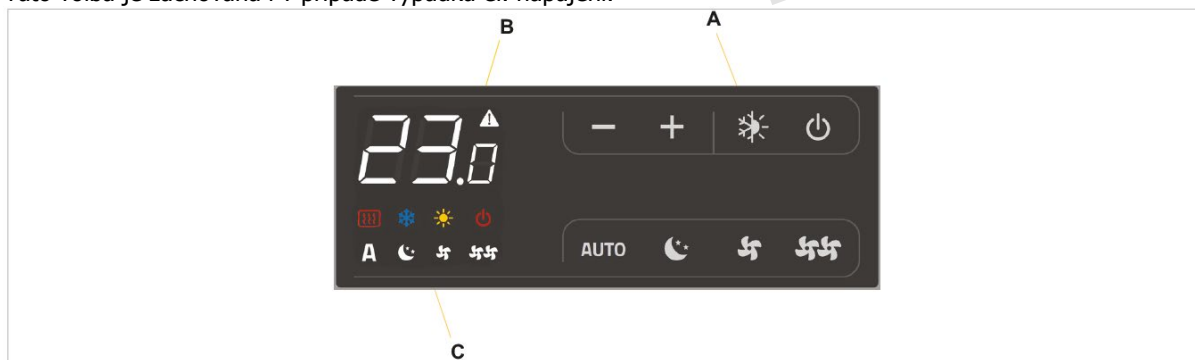
Při nastavení této podmínky ovládací panel automaticky volí mezi režimy chlazení nebo vytápění, a vyloučí se tak manuální volba režimu. Toto nastavení je určené především pro 4trubkové provedení fancoilů. Tato funkce může být aktivována pouze autorizovaným kvalifikovaným pracovníkem. Chcete-li tuto funkci aktivovat, stiskněte a podržte příslušný symbol „léto/zima“ na displeji regulace (označení A) po dobu 10 sekund, až se současně rozsvítí modrá LED pro chlazení (označení C) a červená LED pro vytápění (označení B).

Chcete-li vrátit nastavení, kdy je manuálně zvolen buď pouze režim chlazení, nebo pouze vytápění, pak znovu podržte stisknuté tlačítko „léto/zima“ (ozn. A) po dobu 10 sekund, dokud symboly pro chlazení (označení C) a vytápění (označení B) nezhasnou.

Pro výběr zvoleného režimu vytápění stiskněte opět tlačítko „léto/zima“ (označení A). Zkontrolujte fungování červené LED kontrolky (označení B - svítí, když je nastavená hodnota vyšší než pokojová teplota, zhasnutá, když je požadovaná teplota nižší).

Jedním stisknutím tlačítka „léto/zima“ (označení A) zvolíte provozní režim léto, tedy chlazení. Zkontrolovat jej můžete tím, že svítí symbol pro chlazení (označení C), pokud je žádaná teplota nižší než skutečná pokojová teplota, zhasnutá je v případě, že je nastavená teplota vyšší.

Tato volba je zachována i v případě výpadku el. napájení.

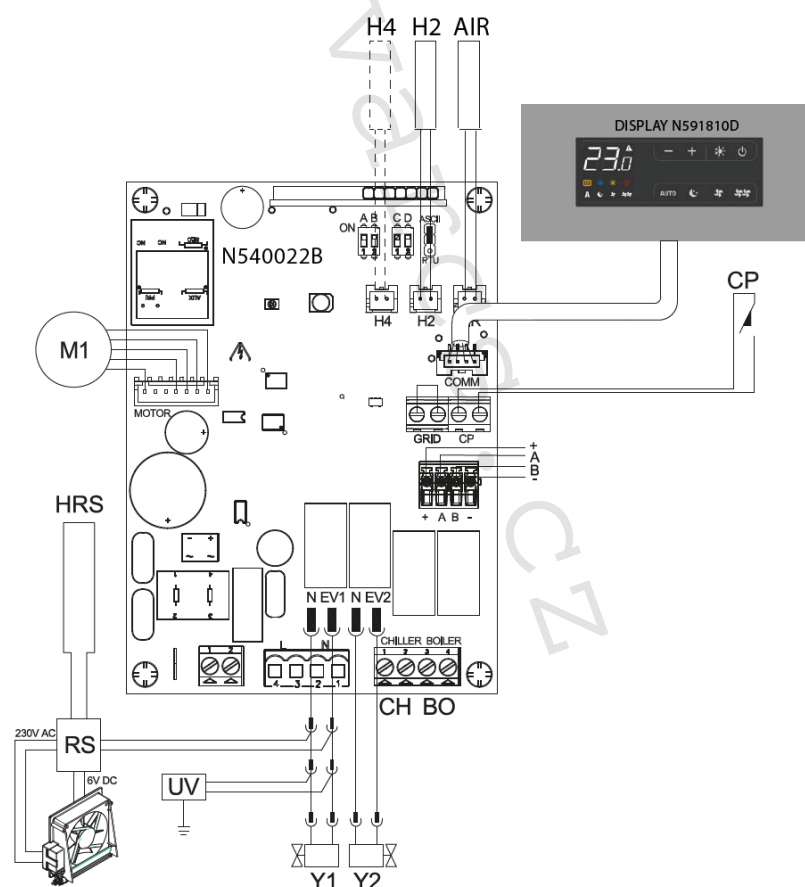


4.7. Schéma zapojení IVAR.644 (ECA644) a IVAR.647 (ECA647)

- H2*** Snímač teploty teplé vody 10 k Ω
- H4*** Snímač teploty studené vody 10 k Ω (pouze u IVAR.647)
- AIR** Prostorový snímač pokojové teploty 10 k Ω
- M1** DC Inverter motor ventilátoru
- S1** Bezpečnostní mikrospínač mřížky připojitelný ke kontaktům GRID
- Y1** Elektrotermická hlavice pro teplou vodu (napěťový výstup 230V/50Hz 1A)
- Y2** Elektrotermická hlavice pro studenou vodu (pouze u ECA647) nebo připojení pohyblivé clony (pouze u ECA644). Výstupní napětí 230V / 50Hz 1A
- L-N** Připojení el. napájení 230V / 50Hz
- UV** Připojení UV lampy
- BO** Výstup pro připojení kotle (bezpotenciální kontakt max. 1A)
- CH** Výstup pro připojení chladiče (bezpotenciální kontakt max. 1A)
- CP** Vstup pro připojení kontaktu CP (pokud je propojený, fancoil se přepne do režimu Stand-by)
- HRS** RS snímač teploty (2 k Ω) (pouze u ECA644)
- RS** Zapojení verze RS (pouze u ECA644)

* Pokud po připojení zařízení k napájení regulace zachytí tento snímač, spuštění proběhne za normálních podmínek s funkcí minimální teplotou vody (30 °C) pro vytápění a maximální teplotou vody (20 °C) pro chlazení. Tato regulace může pracovat také bez snímače, v tomto případě budou limity pro minimální a maximální teplotu ignorovány.

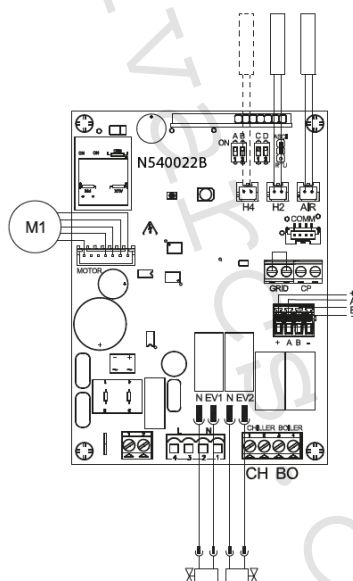
ECA644, ECA647, EWF644, EWF647



4.8. Schéma zapojení IVAR.645 (ESE645) a IVAR.648 (ESE648)

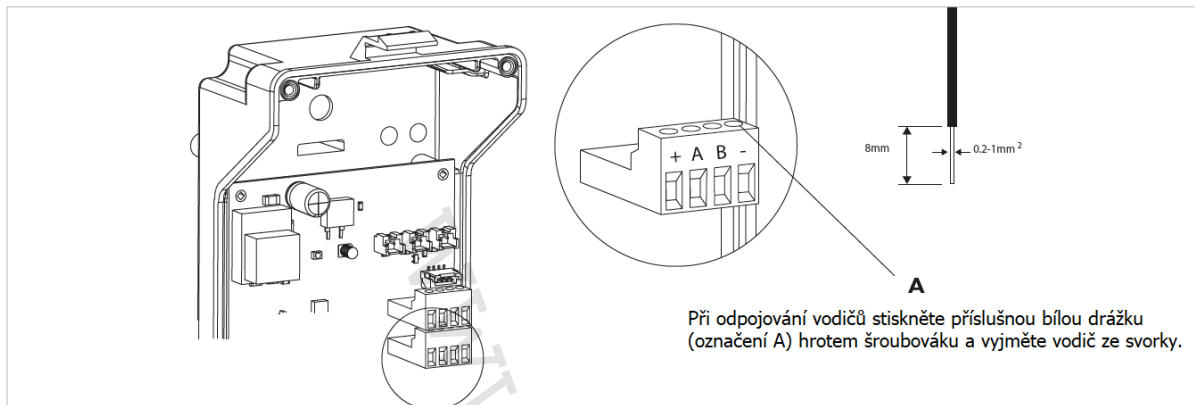
- AB+** Sériové zapojení s nástěnným dálkovým ovládáním EEA/EEB649 – EFA/EFB649 (dodržujte polarizaci a sled AB)
- H2**** Snímač teploty teplé vody 10 k Ω
- H4**** Snímač teploty studené vody 10 k Ω (pouze u IVAR.648)
- M1** DC Inverter motor ventilátoru
- Y1** Elektrotermická hlavice pro teplou vodu (napěťový výstup 230V/50Hz 1A)
- Y2** Elektrotermická hlavice pro studenou vodu (pouze u ESE648) nebo připojení pohyblivé clony/odporu (pouze u ESE645). Napěťový výstup 230V / 50Hz 1A
- L-N** Připojení el. napájení 230V / 50Hz
- BO** Výstup pro připojení zdroje vytápění (bezpotenciální kontakt max. 1A)
- UV** Připojení UV lampy
- CH** Výstup pro připojení zdroje chlazení (bezpotenciální kontakt max. 1A)
- HRS** RS snímač teploty (2 k Ω) (pouze u IVAR.645)
- AIR** Volitelný snímač pokojové teploty (*)
- RS** Zapojení verze RS (pouze u ESE645)
- *** Připojuje se jako alternativa ke snímači pokojové teploty nástěnného ovládacího panelu IVAR.649 (EEA/EEB649 – EFA/EFB649).
- **** Pokud po připojení zařízení k napájení regulace zachytí tento snímač, spuštění proběhne za normálních podmínek s funkcí minimální teplotou vody (30 °C) pro vytápění a maximální teplotou vody (20 °C) pro chlazení. Tato regulace může pracovat také bez snímače, v tomto případě budou limity pro minimální a maximální teplotu ignorovány.

ESE645, ESE648



Svorkovnice se 4 svorkami (označení +AB-) určené pro připojení nástěnného ovládacího panelu IVAR.649 (EEA/EEB649 – EFA/EFB649) jsou použitelné pro připojení kabelů s pevnými nebo ohebnými vodiči o průřezu 0,2 až 1 mm² (max. 0,75 mm² pokud připojujete 2 vodiče ke stejné svorce), zatímco pokud jsou opatřeny dutinkami s plastovou izolací, jejich průřez musí být max. 0,75 mm².

Odizolujte vodič v délce 8 mm a poté, pokud se jedná o pevný kabel, by měl jít již snadno upevnit do svorky, zatímco pokud se jedná o lanko ukončené lisovací dutinkou, bude výhodnější použít dlouhé ploché kleště. Zasuňte vodiče kompletně do svorky a mírným tahem se ujistěte, že jsou správně uchyceny.



4.9. Závislé elektronické ovládání k nepřetržité regulaci pro kombinaci s nástěnným termostatem IVAR.649 (pouze pro modely ESE645 – ESE648)

Dálkový ovládací panel slouží pro řízení všech funkcí systému fancoilů od nástěnného dálkového termostatu **IVAR.649** (EEA/EEB649 – EFA/EFB649).

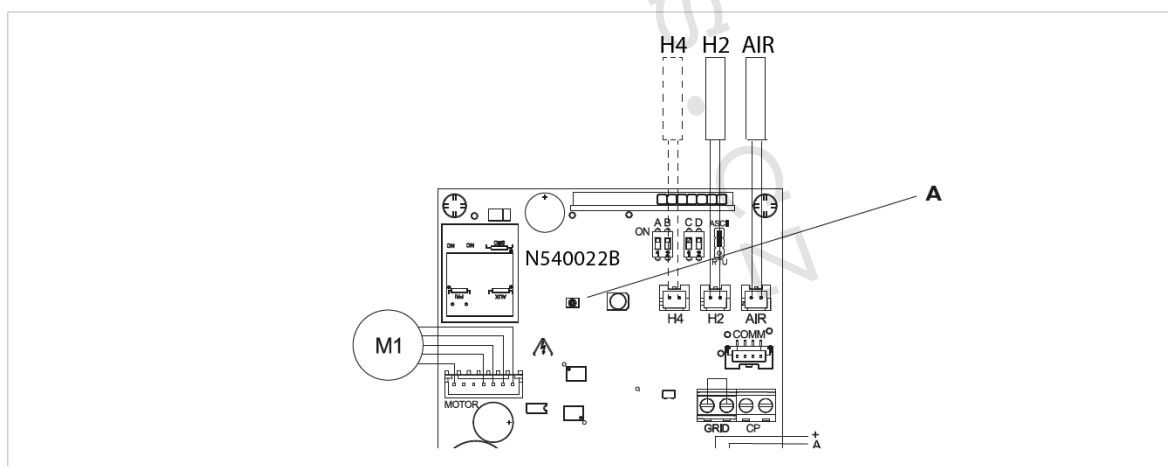
Dálkové ovládání může ovládat max. až 30 fancoilů, které budou řízeny režimem vysílání (paralelní příkazy na všechny fancoily).

Může být instalováno na všechna provedení, deska regulace je vybavena zelenou LED kontrolkou (pozice A), která signalizuje stav a jakékoliv poruchy.

Hlavní provozní parametry, nastavená hodnota a pokojová teplota jsou vysílány od nástěnného termostatu IVAR.649 (EEA/EEB649 – EFA/EFB649) ke všem fancoilům připojeným v síti a umožňují tak jejich jednotný provoz.

Viz návod k použití tohoto termostatu.

Snímač teploty vody 10 kΩ umístěný ve výměníku zařízení hlídá minimální teplotu vody pro vytápění (30 °C) a maximální teplotu vody pro chlazení (20 °C).



4.10. LED signalizace (označení A)

Zelená LED 	Signalizuje, že je jednotka v provozu. Blikající LED signalizuje poruchu.	LED zhasnutá 	Jednotka je vypnutá nebo odpojena od napájení.
----------------	--	------------------	--

Signalizace poruch

Chyba	Zobrazení
Chyba komunikace. Ovládání očekává nepřetržitou výměnu informací na sériovém vedení s nástěnným termostatem IVAR.649 (EEA/EEB649 – EFA/EFB649). Pokud se výměna informací přeruší na dobu delší než 5 minut, je zobrazeno chybové hlášení a jednotka je vypnuta.	6 zablikání + pauza
Problém s motorem ventilátoru (např. zablokování způsobené cizími předměty, vadný snímač otáček).	2 zablikání + pauza
Vadný snímač teploty vody u 2trubkového systému (H2). V tomto případě se ujistěte, že je instalován 10 kΩ snímač.	3 zablikání + pauza
Vadný snímač teploty studené vody u 4trubkového provedení (H4) (Pouze u ESE648) umístěné na hlavním výměníku.	5 zablikání + pauza
Zásah mikrospínače mřížky S1 z důvodu čištění filtru.	Nepřetržité rychlé blikání
Nedostatečná teplota vody zachycená snímačem H2 (nad 20 °C pro chlazení, pod 30 °C pro vytápění). Zastaví se ventilátor, až do doby, kdy je teplota vody dostačující pro uspokojení požadavku. *	1 zablikání + pauza
Pouze u desky IVAR.648 (ESE648 - 4trubkové provedení): Příliš vysoká teplota studené vody pro požadavek chlazení zachycená snímačem H4 (nad 20 °C). Zastaví se ventilátor, až do doby, kdy je teplota vody dostačující pro uspokojení požadavku. *	4 zablikání + pauza

* Pokud je po připojení ovládání k napájení zachycen snímač teploty vody, spuštění je provedeno s limity minimální a maximální teploty vody.

Ovládání může pracovat také bez snímače teploty vody, v tom případě budou limity pro zastavení ventilátoru ignorovány.

5) IVAR.649 (EEA649 – EEB649)

5.1. Instalace nástěnného ovládacího termostatu IVAR.649 (EEA649 – EEB649)

Nástěnný řídicí termostat IVAR.649 (EEA/EEB 649) je elektronický termostat (vybavený teplotním snímačem volitelně externím v jednom z připojených fancoilů) s možností regulace jednoho nebo více fancoilů (max. až 30) vybaveného elektronickým ovládním IVAR.645 (ESE645) nebo IVAR.648 (ESE648) pro vzdálené řízení.

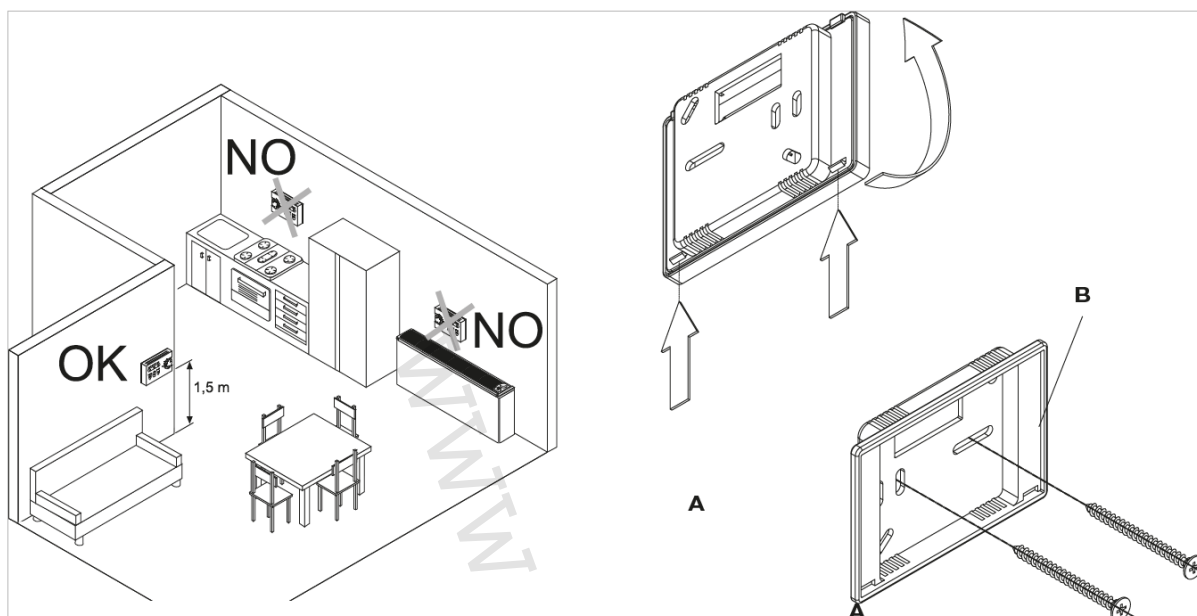
Nástěnné dálkové ovládání IVAR.649 (EEA/EEB 649) je nutné instalovat co nejdále od dveří a oken a zdrojů tepla (otopná tělesa, fancoily, trouby, přímé sluneční záření), na vnitřní stěny ve výšce cca. 1,5 m nad úrovní podlahy.

Nástěnné dálkové ovládání je již při dodání smontováno v balení, proto musí být před montáží dvě části krytů odděleny odpojením dvou vystupujících zoubků na zadní straně (označení A).

Použijte základnu ovládní (označení B) pro určení bodu uchytení na stěně (použijte dva protilehlé otvory).

Poté postupujte následovně:

- vyvrtejte do stěny otvory;
- elektrické vodiče ved'te obdélníkovým otvorem v základně;
- upevněte základnu dálkového ovládní na stěnu pomocí vhodných šroubů a hmoždinek;
- proved'te elektrické zapojení a poté uzavřete ovládní, přičemž dejte pozor, abyste vodiče nepoškodili.

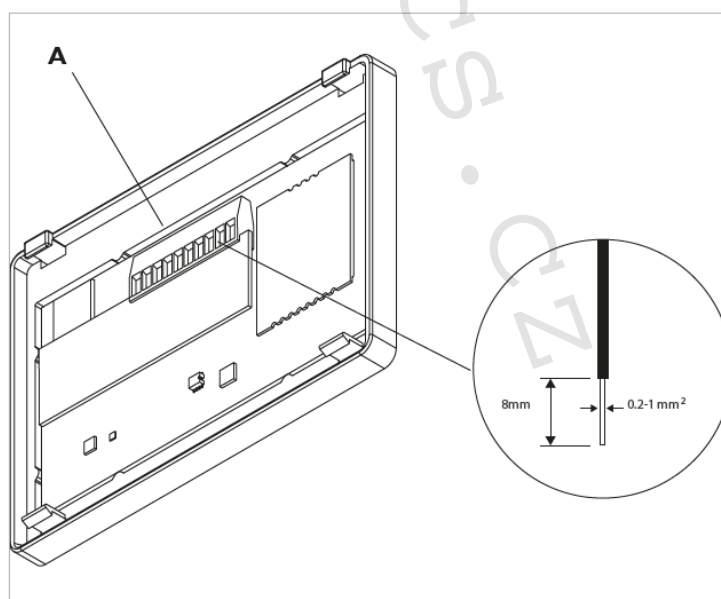


5.2. Pružinové svorky –AB+ a připojení kontaktu CP

Pružinové svorky určené pro připojení nástěnného ovládacího panelu IVAR.649 jsou kompatibilní s pevnými nebo ohebnými kabely s průřezem 0,2 až 1 mm², zatímco pokud jsou opatřeny dutinkami s plastovou izolací, jejich průřez musí být max. 0,75 mm².

Správný postup el. připojení je následující:

- odizolujte vodič v délce 8 mm, jak je zobrazeno níže a poté, pokud se jedná o pevný kabel, by měl jít již snadno vložit do svorky, zatímco pokud se jedná o lanko, bude nutné použít lisovanou dutinku a dlouhé ploché kleště;
- zcela zasuňte kabely do svorek a tahem se ujistěte, že jsou řádně upevněny;
- k odpojení kabelů použijte šroubovák, kterým zmáčknete odpovídající bílou drážku (označení C), čímž se uvolní upevňovací pružinová svorka a vodič je možné tahem vyjmout.

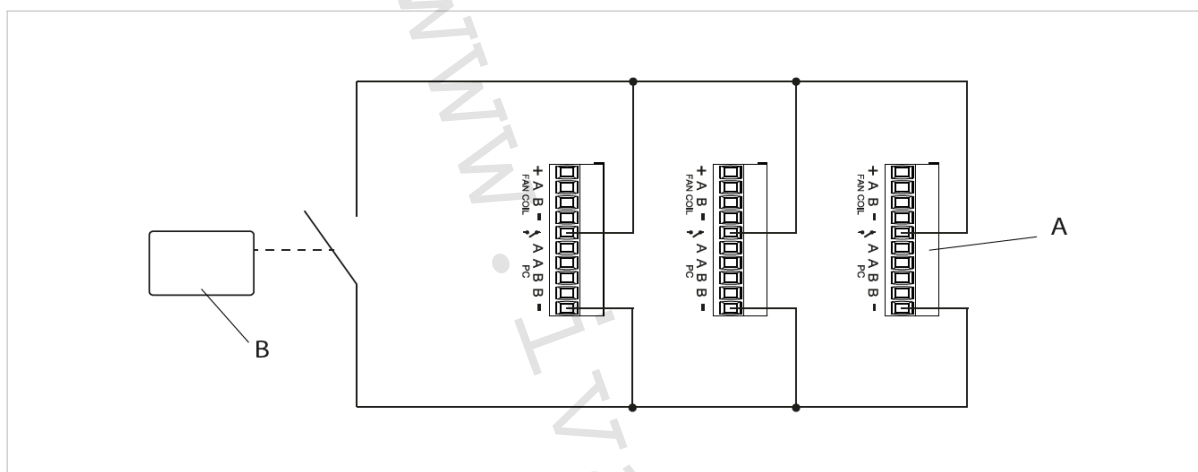


5.3. Připojení vstupu kontaktu CP

Když je kontakt připojený k CP propojený, dálkové ovládání IVAR.649 a všechna připojená elektronická ovládání pro dálkové řízení IVAR.645 nebo IVAR.648 budou vypnuta. Pokud je kontakt otevřený=rozpojený, jednotka je aktivní, pokud je kontakt uzavřený, jednotka je vypnuta a při stisku jakéhokoliv tlačítka bliká symbol .

Tento vstup nemůže být připojen paralelně k dalším elektronickým ovládaním (použijte oddělené kontakty)!

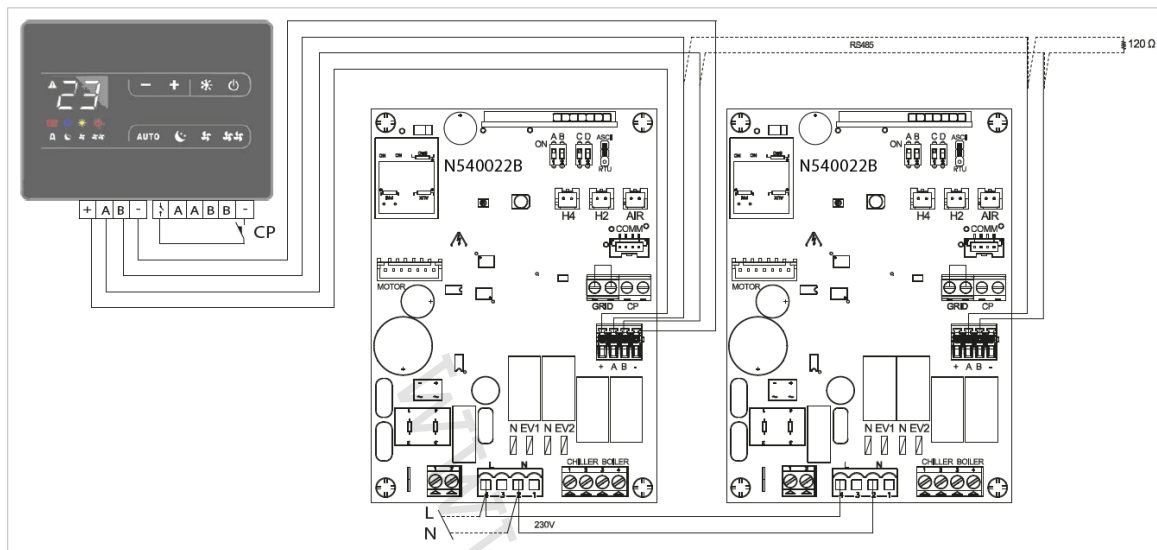
	Kontakt CP	A	Svorkovnice ovládacího termostatu
-	Kontakt -	B	Přídavné relé



5.4. Schéma zapojení IVAR.649 (EEA649 – EEB649)

Připojte linku RS485 nástěnného dálkového ovládání k jedné nebo více (max. až k 30) jednotkám vybaveným elektronickým dálkovým ovládaním IVAR.645 (ESE645) nebo IVAR.648 (ESE648) přes dvoupólový kabel vhodný pro sériové zapojení RS485, který musí být veden odděleně od napájecích kabelů.

- Snažte se minimalizovat délky vodičů;
- zakončete vedení dodávaným 120 Ohm odporem;
- neprovádějte zapojení do „hvězdy“;
- připojení provedené kabelem RS485 je polarizované, je nutné dodržet označení „A“ a „B“ na každém připojovaném zařízení (pro připojení se doporučuje použít dvoupólový stíněný kabel s minimálním průřezem 0,35 mm²).
- Připojte NAPÁJECÍ svorky + a – nástěnného ovládání, napětí 12 V DC, na jednu z desek IVAR.645 (ESE645) nebo IVAR.648 (ESE648), dodržujte polaritu.



6) IVAR.649 (EFA649 – EFB649)

6.1. Instalace nástěnného ovládacího termostatu IVAR.649 (EFA649 – EFB649)

Nástěnný řídicí termostat IVAR.649 (EFA/EFB649) je elektronický termostat (vybavený teplotním snímačem volitelně externím v jednom z připojených fancoilů) s možností regulace jednoho nebo více fancoilů (max. až 30) vybaveného elektronickým ovládním IVAR.645 (ESE645) nebo IVAR.648 (ESE648) pro vzdálené řízení.

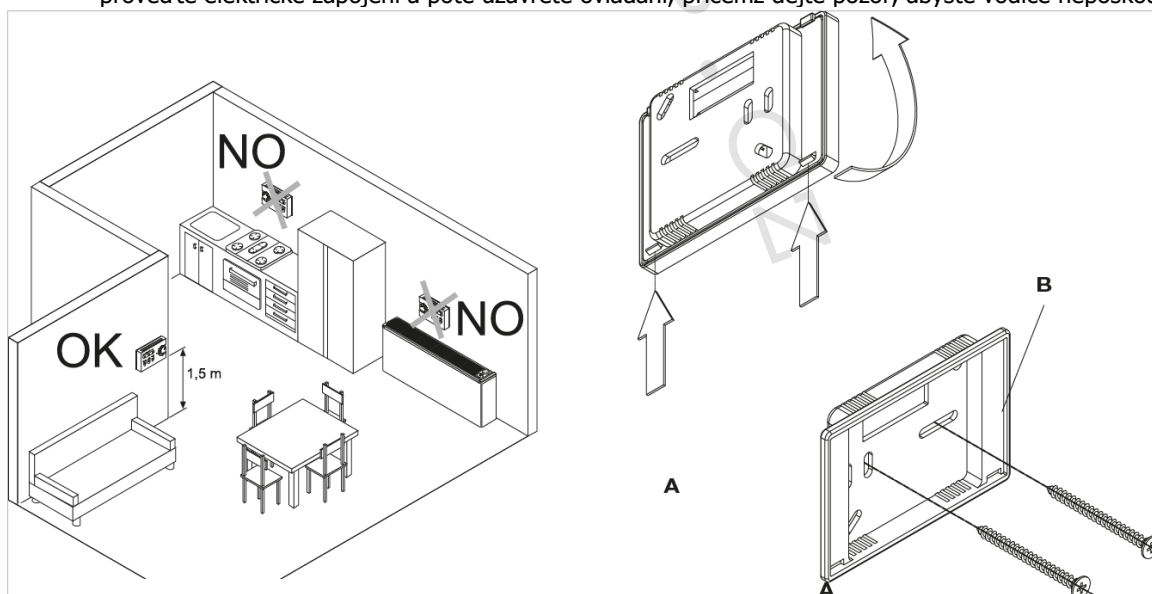
Nástěnné dálkové ovládání IVAR.649 (EFA/EFB649) je nutné instalovat co nejdále od dveří a oken a zdrojů tepla (otopná tělesa, fancoily, trouby, přímé sluneční záření), na vnitřní stěny ve výšce cca. 1,5 m nad úrovní podlahy.

Nástěnné dálkové ovládání je již při dodání smontováno v balení, proto musí být před montáží dvě části krytů odděleny odpojením dvou vystupujících zoubků na zadní straně (označení A).

Použijte základnu ovládní (označení B) pro určení bodu uchycení na stěně (použijte dva protilehlé otvory).

Poté postupujte následovně:

- vyvrtejte do stěny otvory;
- elektrické vodiče ved'te obdélníkovým otvorem v základně;
- upevněte základnu dálkového ovládní na stěnu pomocí vhodných šroubů a hmoždinek;
- proved'te elektrické zapojení a poté uzavřete ovládní, přičemž dejte pozor, abyste vodiče nepoškodili.

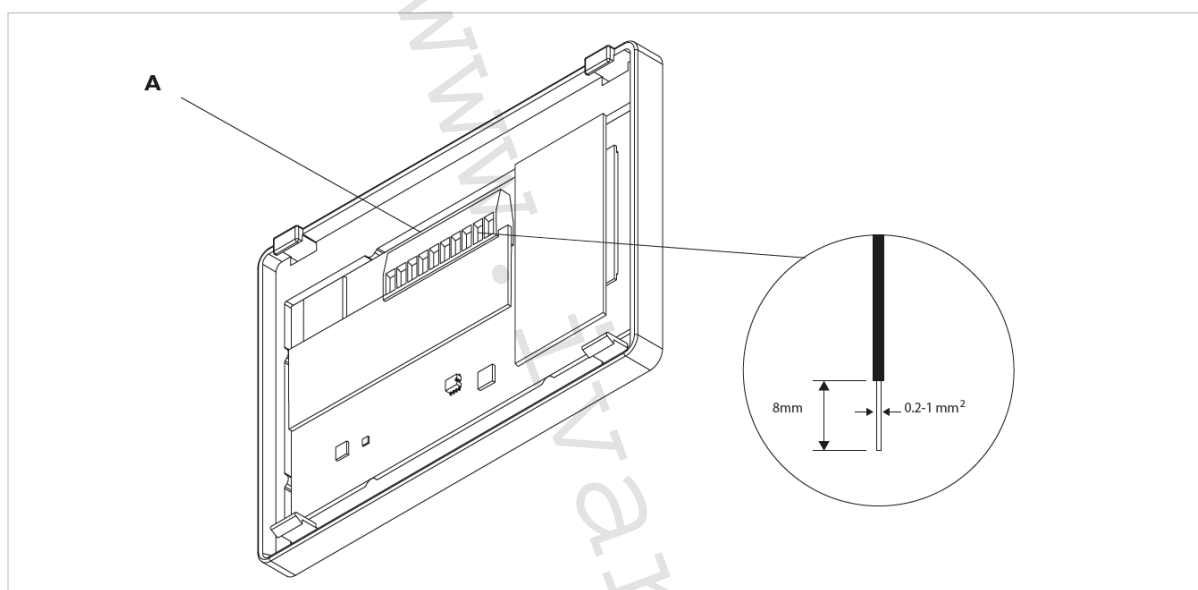


6.2. Pružinové svorky –AB+ a připojení kontaktu CP

Pružinové svorky určené pro připojení nástěnného ovládacího panelu IVAR.649 jsou kompatibilní s pevnými nebo ohebnými kabelem s průřezem 0,2 až 1 mm², zatímco pokud jsou opatřeny dutinkami s plastovou izolací, jejich průřez musí být max. 0,75 mm².

Správný postup el. připojení je následující:

- odizolujte vodič v délce 8 mm, jak je zobrazeno níže a poté, pokud se jedná o pevný kabel, by měl jít již snadno vložit do svorky, zatímco pokud se jedná o lanko, bude nutné použít lisovanou dutinku a dlouhé ploché kleště;
- zcela zasuňte kabely do svorek a tahem se ujistěte, že jsou řádně upevněny;
- k odpojení kabelů použijte šroubovák, kterým zmáčknete odpovídající bílou drážku (označení C), čímž se uvolní upevňovací pružinová svorka a vodič je možné tahem vyjmout.

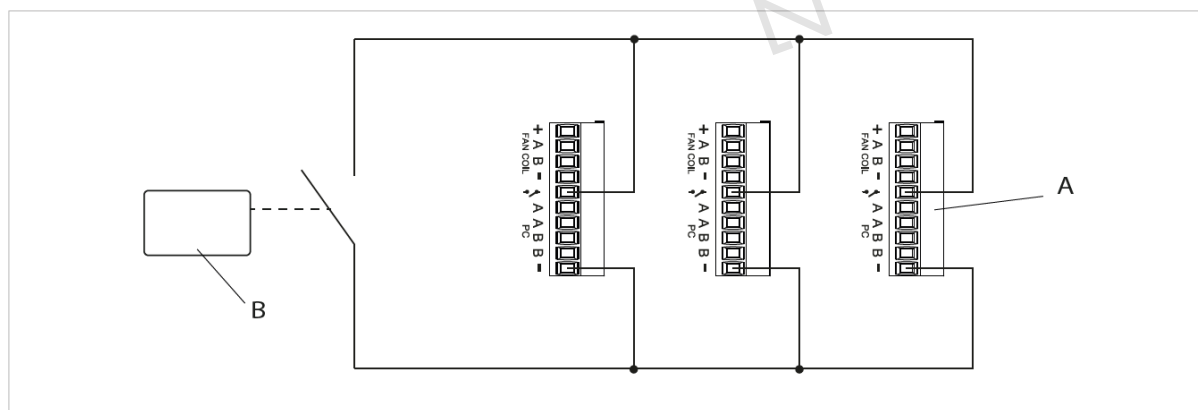


6.3. Připojení vstupu kontaktu CP

Když je kontakt připojený k CP propojený, dálkové ovládání IVAR.649 a všechna připojená elektronická ovládání pro dálkové řízení IVAR.645 nebo IVAR.648 budou vypnuta. Pokud je kontakt otevřený=rozpojený, jednotka je aktivní, pokud je kontakt uzavřený, jednotka je vypnuta a při stisku jakéhokoliv tlačítka bliká symbol \triangle .

\triangle Tento vstup nemůže být připojen paralelně k dalším elektronickým ovládaním (použijte oddělené kontakty)!

	Kontakt CP	A	Svorkovnice ovládacího termostatu
-	Kontakt -	B	Přídavné relé

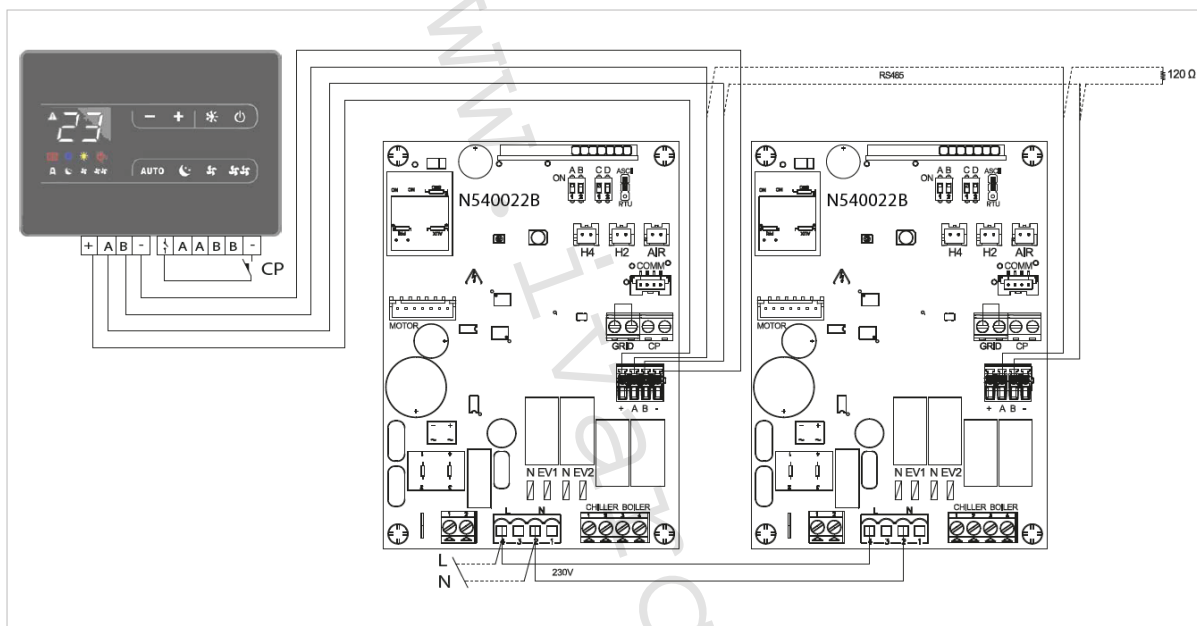


6.4. Schéma zapojení IVAR.649 (EFA649 – EFB649)

Připojte linku RS485 nástěnného dálkového ovládání k jedné nebo více (max. až k 30) jednotkám vybaveným elektronickým dálkovým ovládaním IVAR.645 (ESE645) nebo IVAR.648 (ESE648) přes dvoupólový kabel vhodný pro sériové zapojení RS485, který musí být veden odděleně od napájecích kabelů.

- Snažte se minimalizovat délky vodičů;
- zakončete vedení dodávaným 120 Ohm odporem;
- neprovádějte zapojení do „hvězdy“;
- připojení provedené kabelem RS485 je polarizované, je nutné dodržet označení „A“ a „B“ na každém připojovaném zařízení (pro připojení se doporučuje použít dvoupólový stíněný kabel s minimálním průřezem 0,35 mm²).

Připojte NAPÁJECÍ svorky + a – nástěnného ovládání, napětí 12 V DC, na jednu z desek IVAR.645 (ESE645) nebo IVAR.648 (ESE648), dodržujte polaritu.



7) IVAR.643 (E4T643)

7.1. Instalace a připojení vestavného ovládání IVAR.643 (E4T643)

Přístrojové ovládání je panel s 8 tlačítky s displejem a funkcí AUTO (regulace ventilátoru v krocích). IVAR.643 (E4T643) má nastavitelný termostat mezi 5 a 40 °C, je vybaven přepínačem letního/zimního režimu a snímačem teploty vody (10 kΩ) umístěném ve výměníku, které řídí funkce minimální teploty v zimě (30 °C) a maximální teploty v létě (20 °C). Je vhodný pro instalaci na tělo fancoilu a má 230V výstup pro elektrotermickou hlavici. Díky předávnému relé namontovanému na desce může také řídit 4trubková provedení, případně pohyblivou clonu nebo obdobné prvky.

Toto ovládání může také pracovat bez snímače teploty vody H2, v tom případě budou limity pro chlazení a vytápění ignorovány.

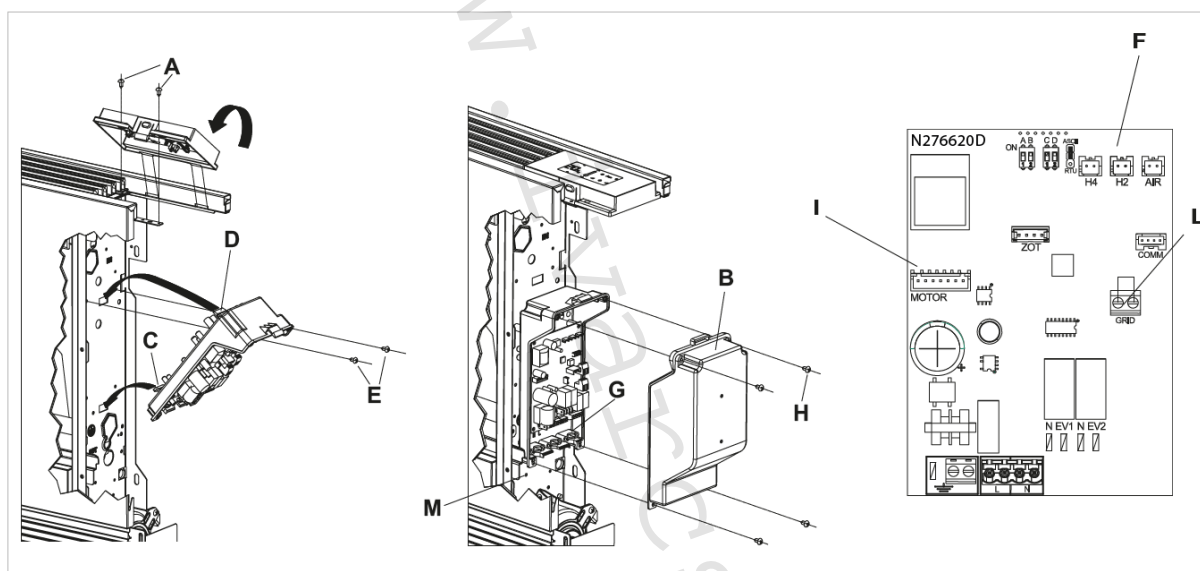
7.2. Montáž

Umístěte ovládací panel na své místo v horní části fancoilu a upevněte jej pomocí dvou dodávaných šroubů (označení A).

Chcete-li připojit svorkovnici elektronického ovládání, pak proveďte následující kroky:

- demontujte kryt skříně (označení B);
- zahákněte horní část svorkovnice (označení C) za otvor v bočnici výměníku (označení D);
- zajistěte spodní díl skříně proti uvolnění pomocí dvou vrutů (označení E);
- připevněte ochranný vodič ke konstrukci fancoilu (označení M) pomocí dodávaných šroubků (minimální síla, která by měla být použita pro našroubování je asi 2 Nm);
- připojte konektor motoru (MOTOR) na svorkovnici (označení I); *

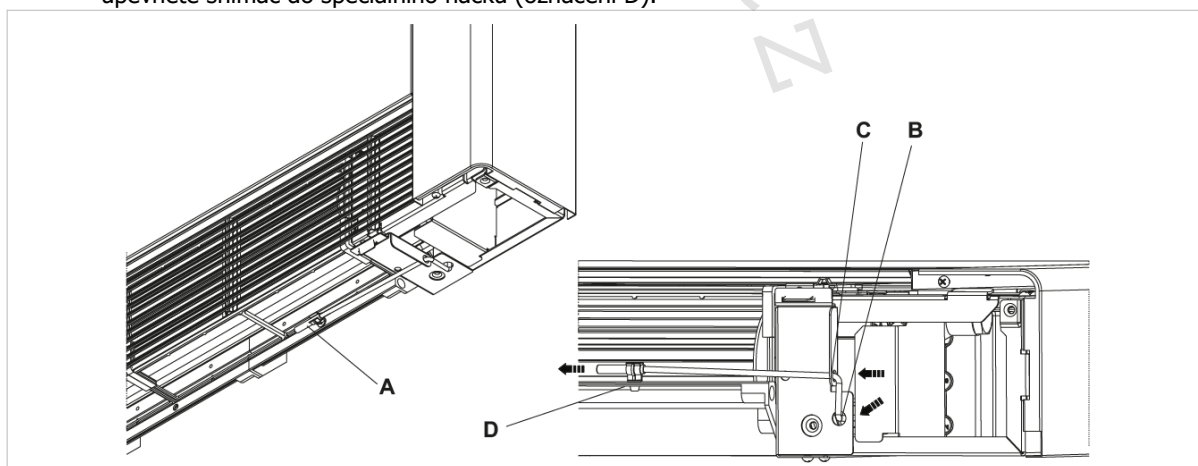
- 2 svorky mřížky GRID (označení L) mají propojku, která zajišťuje provoz modelů fancoilů SLI a RSI bez mikropsínače. U ostatních modelů fancoilů tuto propojku odstraňte a připojte na tyto svorky vodiče od bezpečnostního mikropsínače mřížky. *
 - připojte snímač teploty vody (označení F) ke konektoru H2 na desce. Snímač teploty vody monitoruje teplotu uvnitř výměníku a určuje spuštění ventilátoru na základě nastavených parametrů (funkce min. teploty pro topný režim a max. teploty pro chlazení). ** Zkontrolujte, že je snímač správně vložen do jímky a zajištěn pružinkou na výměníku.
 - proveďte elektrické zapojení a ujistěte se o správném pořadí zapojení vodičů pomocí 3 dodávaných svorek (označení G);
 - uzavřete kryt svorkovnice (B) a upevněte ji pomocí 4 šroubů (označení H);
 - nasadte boční panel fancoilů;
 - utáhněte horní šroub na ovládacím panelu;
 - umístěte krytku šroubu do otvoru na ovládacím panelu;
- * Pro verze s hydraulickými připojeními na pravé straně viz příslušný odstavec.
 ** Pokud po připojení zařízení k napájení regulace zachytí snímač H2, spuštění proběhne za normálních podmínek s funkcí minimální teploty vody (30 °C) pro vytápění a maximální teploty vody (20 °C) pro chlazení. Tato regulace může pracovat také bez snímače H2, v tomto případě budou limity pro minimální a maximální teplotu ignorovány.



7.3. Montáž snímače pokojové teploty

Umístění snímače pokojové teploty (označení A);

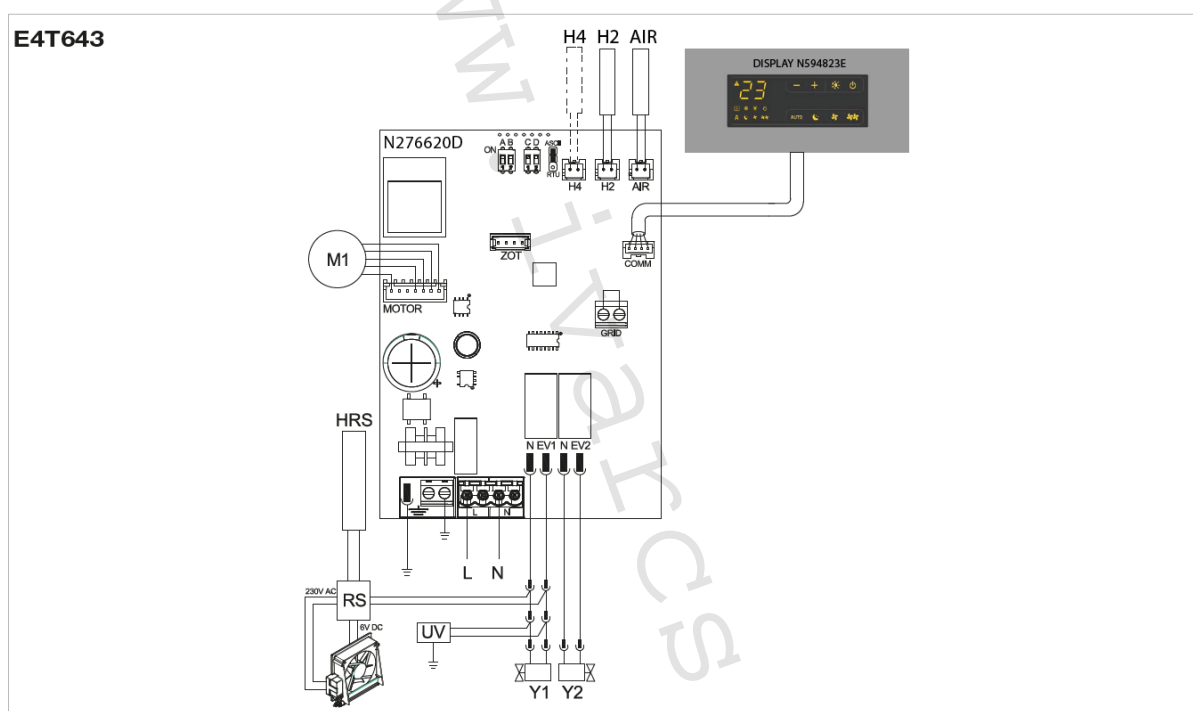
- protáhněte snímač otvorem v rameni (označení B);
- vložte snímač do spodního otvoru (označení C);
- upevněte snímač do speciálního háčku (označení D).



7.4. Schéma zapojení IVAR.643 (E4T643)

- H2*** snímač teploty vody 10 k Ω
- H4** snímač teploty vody u 4trubkového provedení 10 k Ω
- AIR** snímač pokojové teploty 10 k Ω
- M1** DC Inverter motor ventilátoru
- Y1** elektrotermická hlavice (230 V/50 Hz 1A napěťový výstup)
- Y2** připojení pohyblivé clony (230 V/50 Hz 1A napěťový výstup)
- L-N** připojení elektrického napájení 230V/50 Hz
- HRS** RS snímač vody (2 k Ω)
- RS** připojení RS provedení

* Pokud po připojení zařízení k napájení regulace zachytí tento snímač, spuštění proběhne za normálních podmínek s funkcí minimální teploty vody (30 °C) pro vytápění a maximální teploty vody (20 °C) pro chlazení. Tato regulace může pracovat také bez snímače, v tomto případě budou limity pro minimální a maximální teplotu ignorovány.



8) NASTAVENÍ MENU IVAR.644 (ECA644 – EWF644) – IVAR.647 (ECA647 – EWF647) – IVAR.649 (EEA/EEB649 – EFA/EFB649) – IVAR.643 (E4T643)

8.1. Menu nastavení

Přístup do menu nastavení přes ovládací panel bude k dispozici z vypnutého displeje:

Tlačítko	Provoz	Displej
	<ul style="list-style-type: none"> - Podržte stisknuté tlačítko ON po dobu 10 sekund. - Zařízení se spustí a objeví se teplota. - Opakovaným stiskem nastavte „Ad“ 	Ad

Pomocí tlačítek -/+ se můžete pohybovat uvnitř menu.

Tlačítkem zvolte položky menu a potvrďte provedené změny.

Stisknutím a potvrzením změny se přesunete k další položce.

Menu opustíte podržením stisknutého tlačítka po dobu 10 sekund, nebo když počkáte 30 sekund, aniž byste stiskli jakékoliv tlačítko.

Po 30 sekundách od posledního stisku se ovládací panel vypne a nastavení budou uložena do paměti.

Položky menu

Ad	Adresa	Rb	Reset Modbus
Uu	Wi-fi	Fr	Reset na tovární nastavení
Ub	Nastavení hlasitosti alarmu	Ot	Kompenzace snímače T
Br	Nastavení jasu displeje	Oh	Rezervováno
Di	Digitální vstup	Sc	Stupnice
rZ	Zóna sálání	rE	Rezervováno

Nastavení adresy Modbus

Nastavení adresy provedete následovně:

Displej	Provoz
Ad	- Rozsah nastavení je od min. hodnoty 01 až po maximální 99. - Hodnotu zvýšíte nebo snížíte pomocí tlačítek +/-.

Povolení nebo zakázání Wifi

Displej	Provoz
Uu	- Zvolte „YS“ k povolení Wifi. - Zvolte „rs“ pro reset nastavení. - Zvolte „no“ pro zakázání Wifi.

⚠ Tato funkce může být použita pouze u ovládacích panelů s Wifi kartou (EWF644 – EWF647 – EFA649 – EFB649).

⚠ Při výchozím nastavení z výroby je Wifi povolena.

Nastavení hlasitosti alarmu

Hlasitost alarmu změňte následovně:

Displej	Provoz
Ub	- Rozsah nastavení hlasitosti je od 00 (min) do 03 (max). - Hodnotu zvýšíte nebo snížíte pomocí tlačítek +/-.

⚠ Hlasitost se změní poté, co potvrdíte změnu nastavení.

Nastavení jasu displeje

Jas displeje nastavíte následovně:

Displej	Provoz
br	- Rozsah nastavení jasu displeje je od 00 (min) do 03 (max). - Hodnotu zvýšíte nebo snížíte pomocí tlačítek +/-.

⚠ Jas displeje se změní poté, co potvrdíte změnu nastavení.


⚠ Jas displeje můžete snížit také pomocí tlačítek na ovládacím panelu. Při vypnutém displeji podržte stisknuté tlačítko + po dobu 20 sekund. Objeví se zpráva „01“. Stisknutím tlačítka – snížíte jas na „00“. Počkejte 30 sekund na potvrzení správného nastavení.

Nastavení digitálního vstupu

Změnu digitálního vstupu provedte volbou „di“ v menu.


Displej	Provoz
di	- CP / čistý kontakt (výchozí). - CO / otevřený kontakt chlazení - CO / uzavřený kontakt chlazení

⚠ Při výchozím nastavení z výroby je digitální vstup nastaven na CP.

⚠ Zvolením jednoho z dalších vstupů (CO, CC) je uzamčeno sezónní přepínání, není tedy poté možné měnit nastavení režimu pomocí tlačítka  na ovládacím panelu.

⚠ Pro návrat k výchozím nastavením nastavte digitální vstup na „CP“.


Povolení zóny sálání

Displej	Provoz
	- Zvolte „no“ pro zákaz zóny sálání. - Zvolte „YS“ pro umožnění zóny sálání.

⚠ Tato funkce může být použita pouze pro nástěnné ovládací panely (EEA/EEB649 – EFA/EFB649) v kombinaci se správnou řídicí deskou EF1027.


⚠ Při výchozím nastavení z výroby jsou zóny sálání zakázány.

Reset Modbus


Displej	Provoz
	- Zvolte „no“ pro zachování aktuálních nastavení. - Zvolte „YS“ pro reset nastavení Modbus.

Reset na výchozí nastavení z výroby

Reset ovládacího panelu na výchozí nastavení z výroby provedete následovně:

Displej	Provoz
	- Zvolte „no“ pro zachování aktuálních nastavení. - Zvolte „YS“ pro reset nastavení.

Kompensace snímače teploty (snímač pokojové teploty)

Displej	Provoz
	- Rozsah nastavení je od -9 do 12.

⚠ Toto nastavení používejte velmi opatrně.


⚠ Toto nastavení používejte pouze poté, co jste spolehlivým zařízením naměřili opravdový rozdíl mezi teplotou naměřenou tímto snímačem a skutečnou pokojovou teplotou.

⚠ Proveďte nastavení kompenzace v rozsahu od -9 do +12 °C s rozlišením 0,1 °C.

⚠ Po 30 sekundách od stisku posledního tlačítka se ovládací panel vypne a nastavení budou uložena do paměti.

Stupnice měření

Zde můžete změnit stupnici měření teploty:

Displej	Provoz
	- Možnost nastavení °C nebo °F.

9) IVAR.543 (E2T543)

9.1. Instalace a připojení vestavného ovládání IVAR.543 (E2T543)

Přístrojové ovládání IVAR.543 s voličem rychlostí a tlačítkem On/OFF má nastavitelný termostat mezi 5 a 40 °C, je vybaven přepínačem letního/zimního režimu a funkcí minimální teploty v zimě (30 °C) a maximální teploty v létě (20 °C). Je vhodný pro instalaci na tělo fancoilu a má 230V – 1A výstup pro elektrotermickou hlavici.

9.2. Montáž

Umístěte ovládací panel na své místo v horní části fancoilu a upevněte jej pomocí dvou dodávaných šroubů (označení A).

Chcete-li připojit desku, pak proveďte následující kroky:

- připevněte ochranný vodič ke konstrukci fancoilu (označení M) pomocí dodávaných šroubků (minimální síla, která by měla být použita pro našroubování je asi 2 Nm);

- připojte konektor motoru (MOTOR) ke konektoru na desce (označení I); *

Pozn.: pokud není panel montován u výrobce, motor ventilátoru musí být otočen o 180° z důvodu délky standardního kabelu fancoilu.

- 2 svorky mřížky GRID (označení L) mají propojku, která zajišťuje provoz modelů fancoilů SLI a RSI bez mikrospínače. U ostatních modelů fancoilů tuto propojku odstraňte a připojte na tyto svorky vodiče od bezpečnostního mikrospínače mřížky.

Pozn. Pokud by byly dvě hnědé svorky na jednotce příliš krátké, nahraďte je za svorky, které jsou součástí balení tohoto kitu.

- připojte snímač teploty vody (označení F) ke konektoru H2 na desce. Teplotní snímač vody monitoruje teplotu uvnitř výměníku a určuje spouštění ventilátoru na základě nastavených parametrů (funkce min. teploty pro topný režim a max. teploty pro chlazení). Zkontrolujte, že je snímač správně vložen do jímky a zajištěn pružinkou na výměníku.

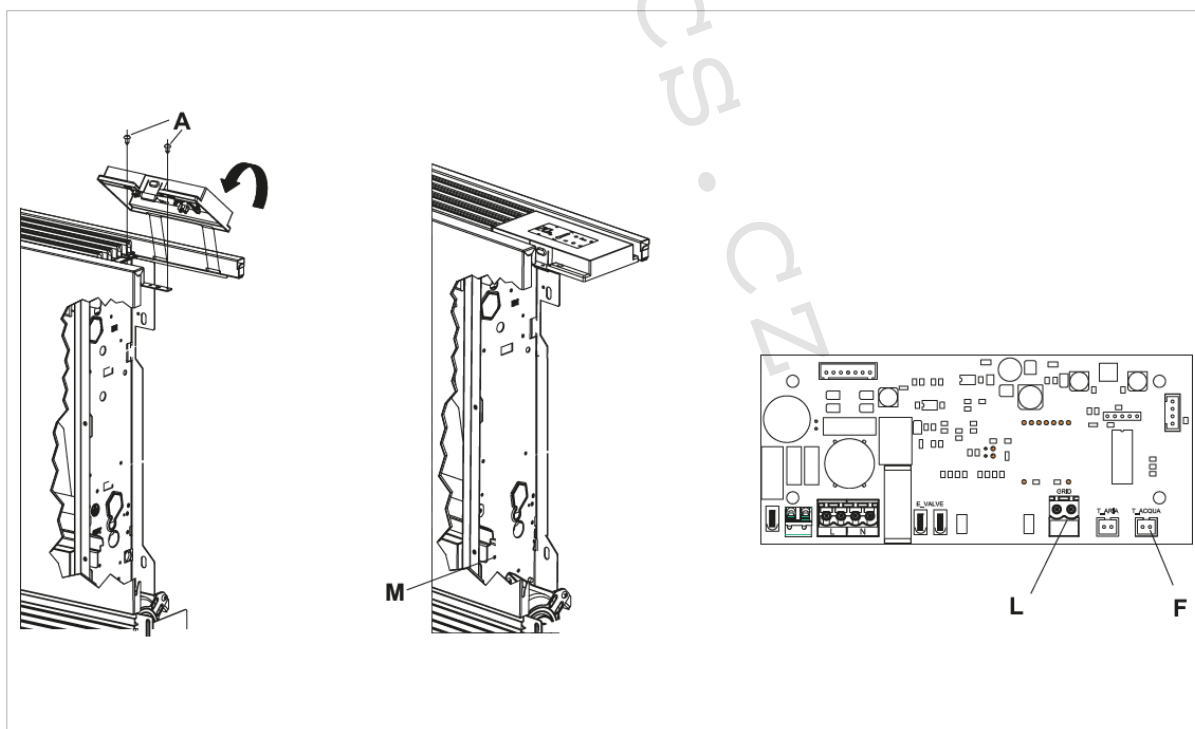
- proveďte elektrické zapojení a ujistěte se o správném pořadí zapojení vodičů;

- nasad'te boční panel fancoilu;

- utáhněte horní šroub na ovládacím panelu;

- umístěte krytku šroubu do otvoru na ovládacím panelu;

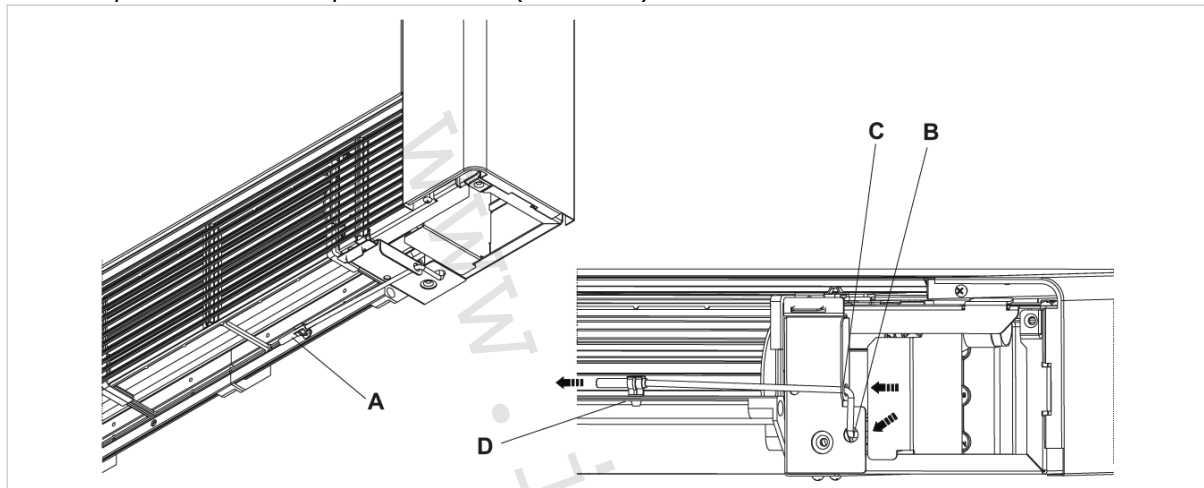
* Pro verze s hydraulickými připojeními na pravé straně viz příslušný odstavec.



9.3. Montáž snímače pokojové teploty

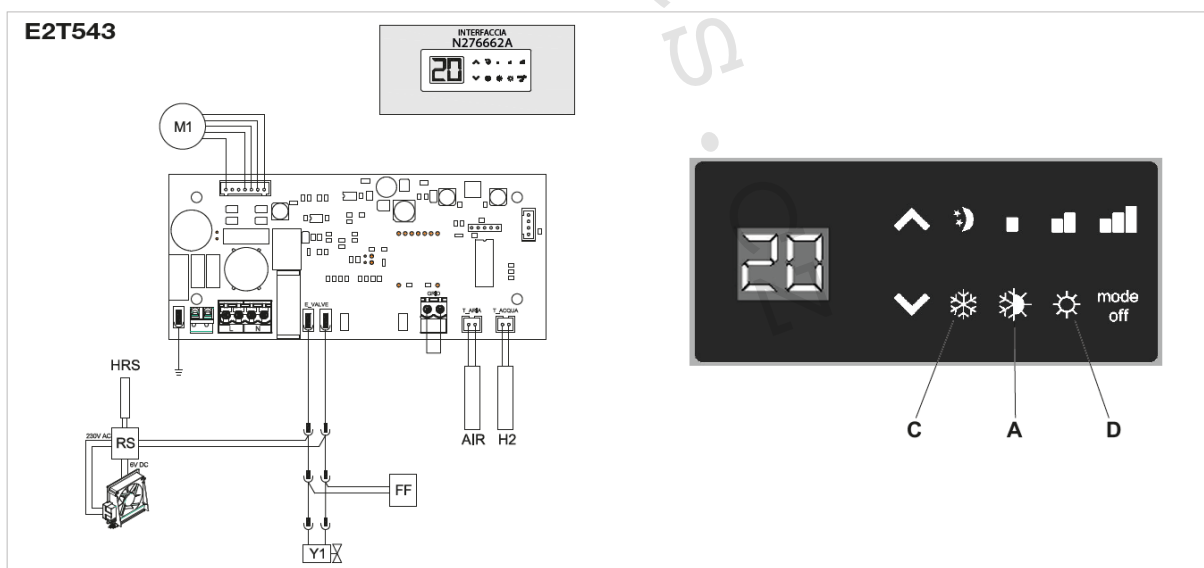
Umístění snímače pokojové teploty (označení A);

- protáhněte snímač otvorem v rameni (označení B);
- vložte snímač do spodního otvoru (označení C);
- upevněte snímač do speciálního háčku (označení D).



9.4. Schéma zapojení IVAR.543

- H2** snímač teploty vody 10 k Ω
- M1** DC Inverter motor ventilátoru
- Y1** elektrotermická hlavice (230 V/50 Hz 1A napěťový výstup)
- L-N** připojení elektrického napájení 230 V/50 Hz
- RS** připojení RS provedení
- HRS** RS snímač vody (10 k Ω)
- AIR** snímač pokojové teploty 10 k Ω
- FF** výstup pro servopohon pohyblivého panelu sání (napěťový výstup 230 V/50 Hz 1 A)



9.5. Ovládání kitu snímače vody IVAR.543

Pokud deska zachytí, že na příslušné místo ve výměníku zařízení byl instalován snímač teploty vody, spuštění proběhne za normálních podmínek. Pokud tento snímač není připojen, jeho absence je signalizována současným blikáním modré a červené LED kontrolky a přerušením provozu jednotky.

Pokud si přejete potvrdit provoz fancoilu bez snímače vody, podržte stisknuté tlačítko „léto/zima“ (označení A) po dobu 5 sekund.

Tato podmínka je uložena deskou pro všechna následná spuštění.

V každém případě, jakmile je snímač znovu připojen, je obnoven běžný provoz s teplotními limity.

Pokud je jednotka provozována s připojeným snímačem a teplota není vhodná pro aktivní funkci (přes 20 °C pro chlazení a pod 30 °C pro vytápění), ventilátor se zastaví a panel bude signalizovat alarm odpovídající LED kontrolkou (chlazení: modrá C nebo vytápění: červená D).

10) IVAR.B3V (B3V137)

10.1. Instalace a připojení dálkového ovládání ventilátoru IVAR.B3V (B3V137)

Přístrojové ovládání IVAR.B3V (B3V137) s voličem rychlostí, tlačítkem ON/OFF a prostorovým termostatem TERM je vhodné pro instalaci na tělo fancoilu a má 230V výstup pro elektrotermickou hlavici.

10.2. Montáž

Chcete-li připojit desku, pak proveďte následující kroky:

- připevněte ochranný vodič ke konstrukci fancoilu (označení M) pomocí dodávaných šroubků (minimální síla, která by měla být použita pro našroubování je asi 2 Nm);

- připojte konektor motoru (MOTOR) ke konektoru na desce (označení I); *

Pozn.: pokud není panel montován u výrobce, motor ventilátoru musí být otočen o 180° z důvodu délky standardního kabelu fancoilu.

- 2 svorky mřížky GRID (označení L) mají propojku, která zajišťuje provoz modelů fancoilů SLI a RSI bez mikrospínače. U ostatních modelů fancoilů tuto propojku odstraňte a připojte na tyto svorky vodiče od bezpečnostního mikrospínače mřížky.

Pozn. Pokud by byly dvě hnědé svorky na jednotce příliš krátké, nahraďte je za svorky, které jsou součástí balení tohoto kitu.

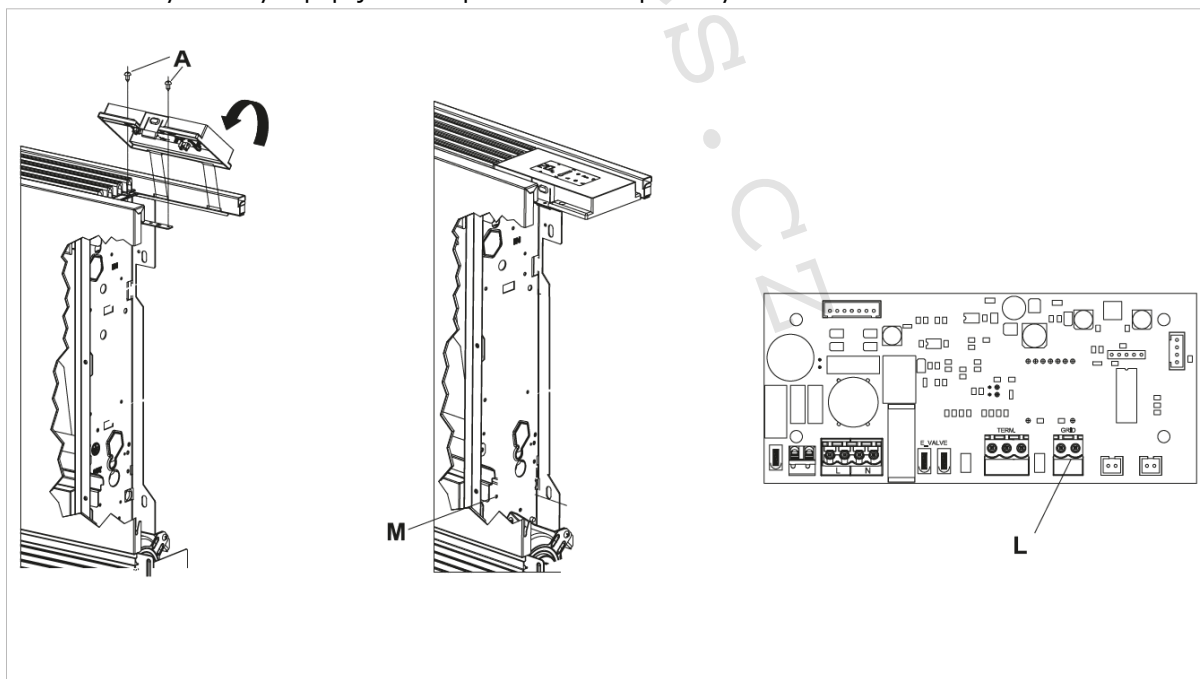
- proveďte elektrické zapojení a ujistěte se o správném pořadí zapojení vodičů;

- nasadte boční panel fancoilu;

- utáhněte horní šroub na ovládacím panelu;

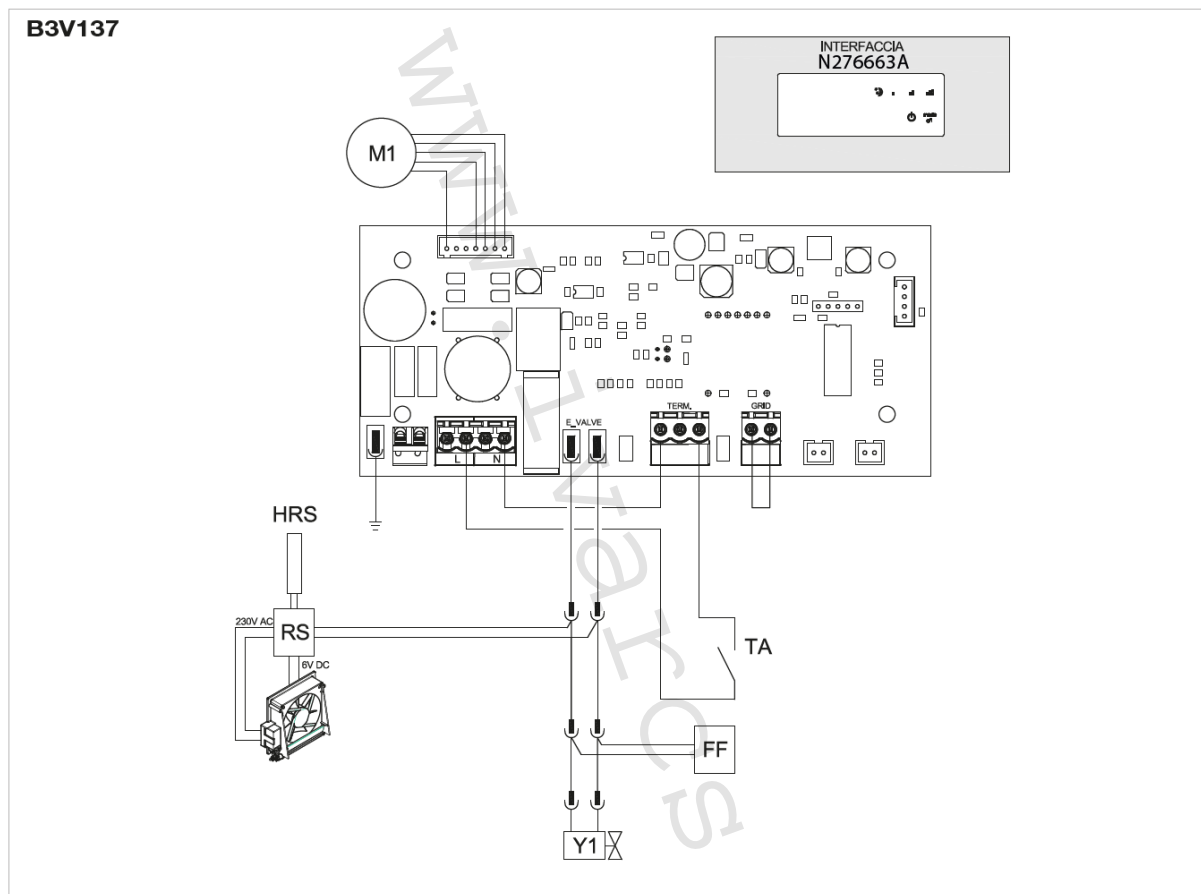
- umístěte krytku šroubu do otvoru na ovládacím panelu;

* Pro verze s hydraulickými připojeními na pravé straně viz příslušný odstavec.






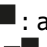


10.3. Schéma zapojení IVAR.B3V (B3V137)

TA	povolení připojení 230 V od prostorového termostatu
M1	DC Inverter motor ventilátoru
Y1	elektrotermická hlavice (230 V/50 Hz 1A napěťový výstup)
L-N	připojení elektrického napájení 230 V/50 Hz
RS	připojení RS provedení
HRS	RS snímač vody (10 k Ω)
FF	výstup pro servopohon pohyblivého panelu sání (napěťový výstup 230 V/50 Hz 1 A)



10.4. Tabulka alarmů

Ovládací deska provádí diagnostiku v případě anomálií, které mohou být rozpoznány na základě kombinace rozsvícených LED kontrolek. V následující tabulce je souhrn těchto hlášení:

- Blikající LED : TA kontakt otevřený;
- Blikající LED : TA kontakt uzavřený;
- 4 blikající LED kontrolky: otevřený kontakt bezpečnostní mřížky GRID
- Svítí LED : aktivní velmi tichý režim (400 ot./min.)
- Svítí LED : aktivní minimální rychlost ventilátoru (680 ot./min.)
- Svítí LED : aktivní střední rychlost ventilátoru (1.100 ot./min.)
- Svítí LED : aktivní maximální rychlost ventilátoru (1.500 ot./min.)

11) IVAR.B4V (B4V642)

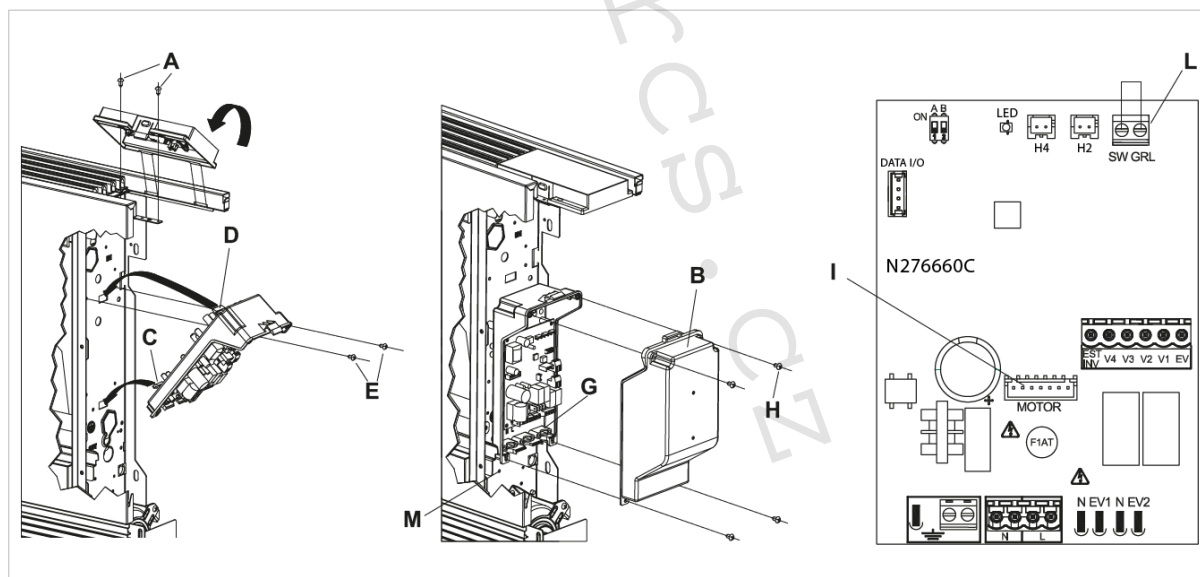
11.1. Montáž a připojení dálkového ovládání ventilátoru IVAR.B4V (B4V642)

Montuje se do fancoilu a ovládá fixní rychlosti motoru ventilátoru; může být připojeno k regulátorům či termostatům IVAR či jiným dostupným na trhu. Má 230V výstup pro řízení elektrotermické hlavice topné a chladicí vody.

11.2. Montáž

Umístěte ovládací panel na své místo v horní části fancoilu a upevněte jej pomocí dvou dodávaných šroubů (označení A). Instalaci svorkovnice proved'te následovně:

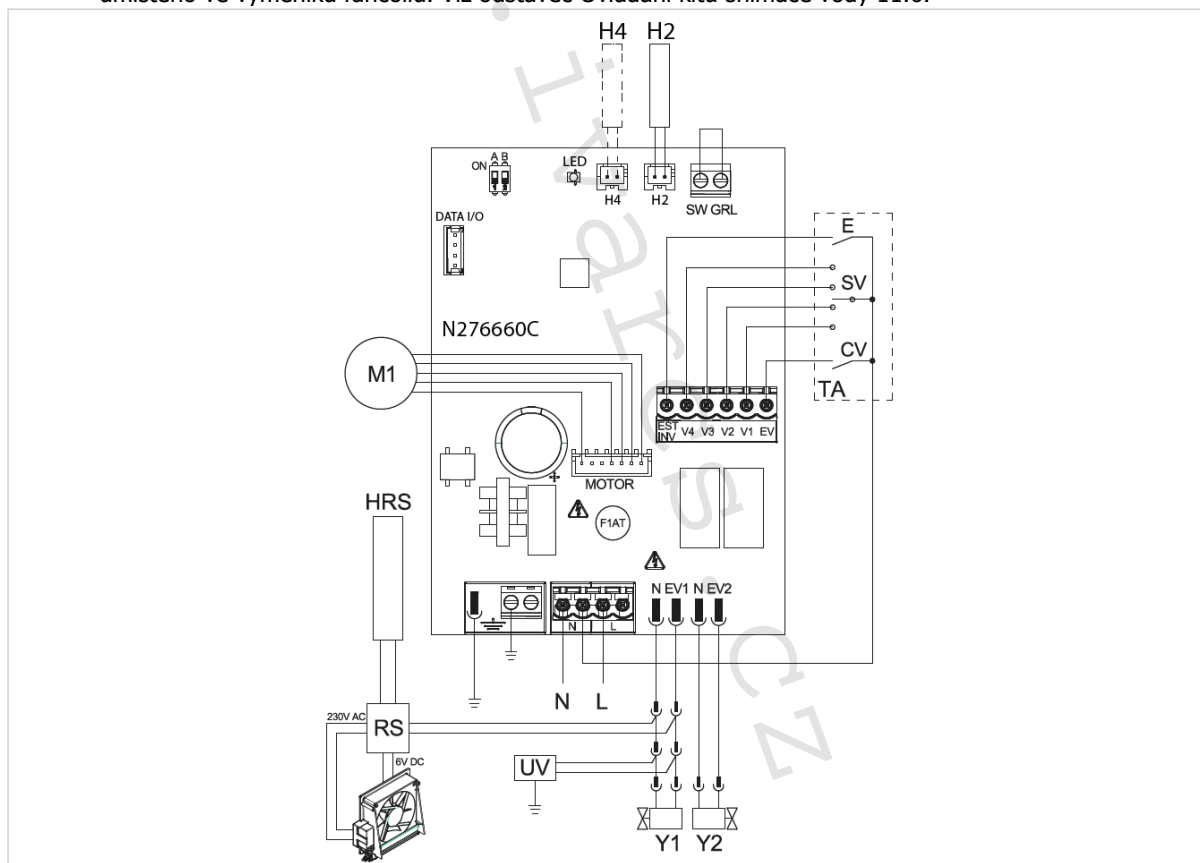
- otevřete skříň svorkovnice (označení B);
 - vložte spodní háček do speciální drážky (označení C) na bočnici výměníku;
 - zahákněte horní část krytu svorkovnice za otvor v bočnici výměníku (označení D);
 - zajistěte spodní díl skříně proti uvolnění pomocí dvou vrutů (označení E);
 - připevněte ochranný vodič ke konstrukci fancoilu (označení M) pomocí dodávaných šroubků (minimální síla, která by měla být použita pro našroubování je asi 2 Nm);
 - 2 svorky SW GRL (označení L) mají propojku, která zajišťuje provoz modelů SLI a RSI bez mikrospínače. U ostatních modelů tuto propojku odstraňte a připojte na tyto svorky vodiče od bezpečnostního mikrospínače mřížky. *
 - připojte konektor motoru (MOTOR) na svorkovnici (označení I);
 - proved'te elektrické připojení, správně seřad'te vodiče a upevněte je pomocí 3 dodávaných svorek (označení G);
 - uzavřete kryt svorkovnice (B) a upevněte ji pomocí 4 šroubů (označení H);
 - namontujte postranní panel na fancoil;
 - upevněte horní šroub na ovládacím panelu;
 - umístěte kryt šroubu do otvoru na zaslepovacím panelu;
- * Pro verze s hydraulickými připojeními na pravé straně viz příslušný odstavec.



11.3. Schéma zapojení IVAR.B4V (B4V642) s 3rychlostními termostaty

Proved'te elektrické připojení k termostatu, který je vhodný pro tento účel, dle schématu níže.

- L-N** elektrické napájení 230 V-50 Hz
- EV** společný vstup elektroventilu
- V1** maximální rychlost ventilátoru
- V2** střední rychlost ventilátoru
- V3** minimální rychlost ventilátoru
- V4** velmi tichá rychlost
- E** volba vstupu vytápění, chlazení. Viz odstavec Ovládání snímače vody.
- Y2** výstup pro servopohon pohyblivé clony vzduchu (napětový výstup 230 V/50 Hz 1A)
- Y1** elektroventil teplé vody (napětový výstup 230 V/ 50 Hz 1 A)
- UV** připojení UV lampy
- RS** připojení RS provedení
- HRS** snímač vody RS (2 k Ω)
- M1** DC inverter motor ventilátoru
- TA** 3rychlostní termostát (zapojení a instalaci musí provést technik)
- CV** připojení termostatu
- SV** volič rychlosti
- H2*** snímač teploty vody (10 k Ω)
- H4*** snímač teploty vody pro 4trubková provedení (10 k Ω)
- *** umístěno ve výměníku fancoilu. Viz odstavec Ovládání kitu snímače vody 11.6.



11.4. Připojení IVAR.B4V s 3rychlostními termostaty

CV vstup je ON/OFF desky, který jde do pohotovostního režimu standby, když je vstup otevřený. Musí být přemostěn ke konektoru L elektrického napájení 230 V, aby mohl být spuštěn elektroventil Y1.

Vstupy 4 rychlostí V1, V2, V3 a V4, když jsou přemostěny ke konektoru L napájení 230 V, aktivují ventilátor, pokud je vstup S1, ke kterému je připojen bezpečnostní mikrospínač mřížky, uzavřen. Pořadí je při maximální rychlosti rovno 1400 ot./min. na konektoru V1, při střední rychlosti 1100 ot./min. na konektoru V2, při minimální rychlosti 680 ot./min. na konektoru V3 a při velmi tiché rychlosti 400 ot./min. na konektoru V4.

Připojte 3 rychlosti termostatu ke 3 ze 4 dostupných vstupů dle charakteristik a typu použití: např. připojte střední rychlost V2, minimální V3 a velmi tichou V4 pro domácí použití, které vyžaduje maximální tichost, nebo připojte V1, V2 a V3 pro komerční aplikace, kde je hlavním aspektem výkon.

V případě současného uzavření několika vstupů motor poběží při počtu otáček odpovídajícím svému nastavení při připojení s nejvyšší rychlostí.

K jednomu termostatu může být paralelně připojeno několik desek, i při použití několika rychlostí.

11.5. LED signalizace

LED (označení A) je vypnuta, pokud vstup CV není uzavřený (pohotovostní režim stand-by).

LED je spuštěna při uzavření kontaktu CV a signalizuje standardní provoz.

- LED rychle bliká, pokud je aktivován bezpečnostní mikrospínač mřížky S1, z důvodu čištění filtru.
- LED jednou zabliká + pauza pro signalizaci alarmu vypnutí ventilátoru z důvodu nevhodné teploty vody (když je připojen snímač vody H2).
- LED dvakrát zabliká + pauza pro signalizaci alarmu motoru (např. zablokování z důvodu nečistot nebo závada snímače otáčení).
- LED třikrát zabliká + pauza pro signalizaci alarmu nepřipojeného nebo vadného snímače vody.

11.6. Ovládání snímače vody s 3 rychlostním termostatem

Pokud je deska IVAR.B4V (B4V642) použita s elektromechanickými termostaty, či jinými na trhu dostupnými ovladači, které jsou vybaveny vlastním snímačem teploty vody, snímač vody H2 na desce regulace nebude připojen a ventilátor tak bude řízen dálkově.

Pokud daný termostat není vybaven funkcí řízení snímače vody, tato funkce může být místo toho prováděna regulací IVAR.B4V po připojení snímače vody 10 k Ω umístěného do výměníku ke konektoru H2 na desce IVAR.B4V (B4V642) (označení B).

V tomto případě jsou aktivní funkce minimální teploty vody pro vytápění a maximální teploty vody pro chlazení; proto pokud není teplota vody dostačující pro aktivní provoz (nad 20 °C během chladičho režimu a pod 30 °C pro topný režim), ventilátor je zastaven a je signalizován alarm pomocí LED kontrolky (označení A) – jedno zablikání + pauza.

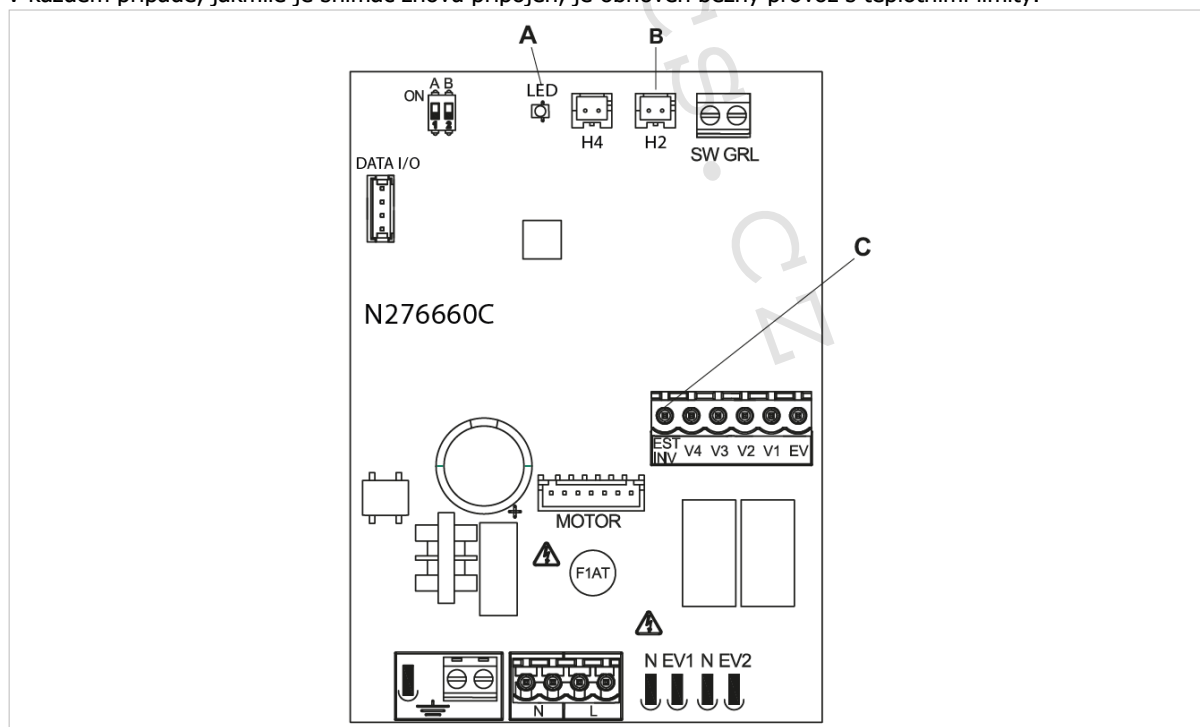
Volba režimu vytápění / chlazení je prováděna přes vstup LÉTO/ZIMA (EST/INV - označení C) na desce: pokud je tento vstup otevřený, deska přejde do topného režimu, uzavřením vstupu dojde k přechodu na chladič režim.

Pokud po připojení snímač, je tento snímač znovu odpojen nebo naměří nesmyslné hodnoty (např. pokud nainstalujete 2k Ω snímač namísto správného 10k Ω), je signalizován alarm 3 zablikání + pauza pomocí LED kontrolky (označení A) a zablokován provoz.

Pro potvrzení provozu bez snímače, odpojte a znovu připojte napájení desky, čímž je proveden RESET.

Tato podmínka je uložena deskou pro všechna následná spuštění.

V každém případě, jakmile je snímač znovu připojen, je obnoven běžný provoz s teplotními limity.

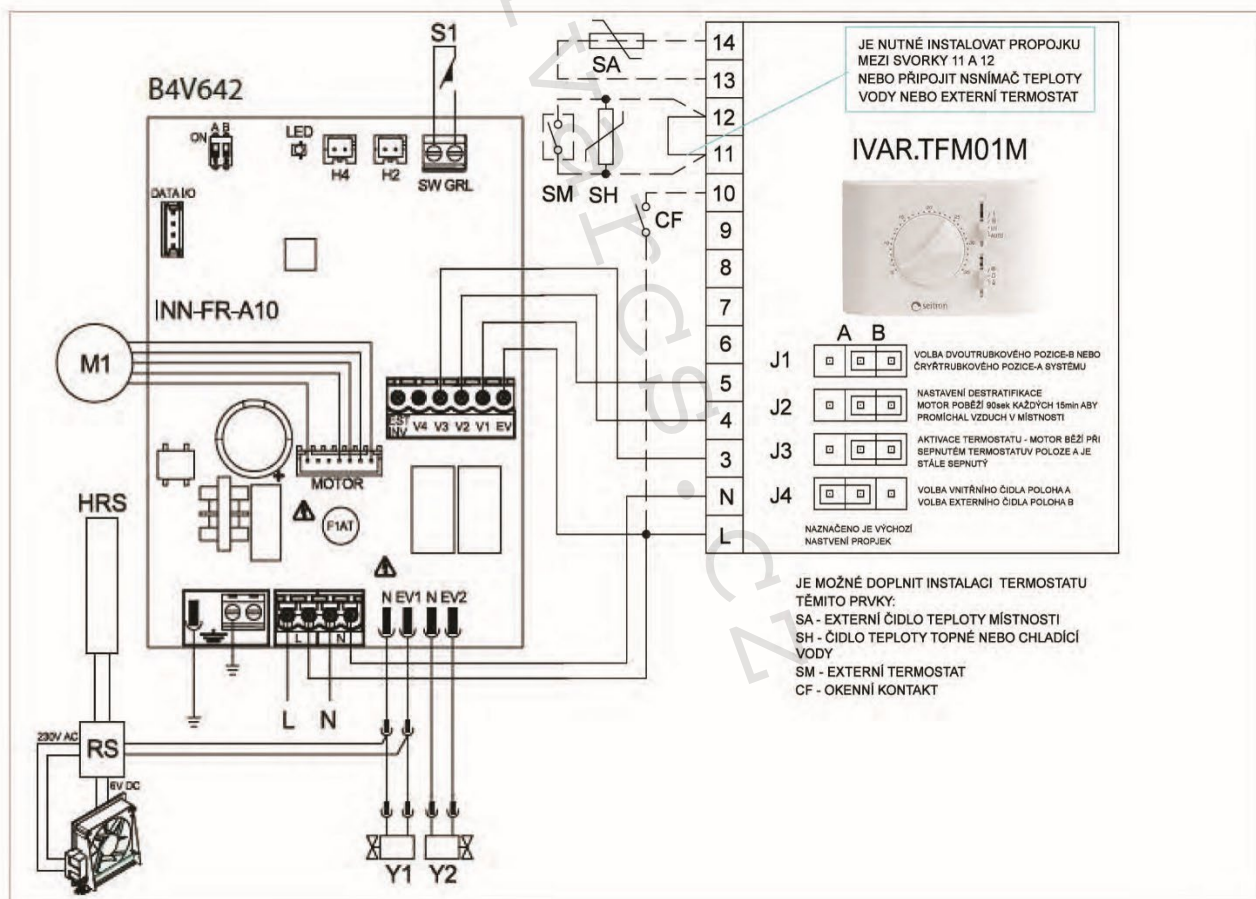


12) IVAR.B4V (B4V642) + elektronický termostat IVAR.TFM

10.1 Schéma zapojení B4V642 + termostat IVAR.TFM

Nástěnné ovládání je elektronický třírychlostní termostat s ON/OFF spínačem, přepínačem rychlostí a přepínačem letního/zimního režimu. Toto ovládání musí být kombinováno s dálkovým ovládáním IVAR.B4V. Je vybaveno napětovým výstupem pro napájení elektroventilu a vstupem pro snímač (pokud se tento vstup uzavře, fancoil přejde do pohotovostního režimu stand-by).

- L-N** napájení 230 V – 50 Hz
- EV** vstup pro elektroventil
- V1** max. rychlost ventilátoru (1400 ot./min.)
- V2** střední rychlost ventilátoru (1100 ot./min.)
- V3** min. rychlost ventilátoru (680 ot./min.)
- V4** supertichá rychlost (400 ot./min.)
- Y1** elektrotermická hlavice pro vodu (napětový výstup 230 V / 50 Hz 1A)
- Y2** ovládání pohyblivé clony vzduchu (napětový výstup 230 V / 50 Hz 1A)
- RS** připojení RS provedení
- HRS** snímač vody RS (2 k Ω)
- M1** DC inverter motor ventilátoru
- S1** mikrosvítač výstupní mřížky



13) IVAR.B10 (B10642)

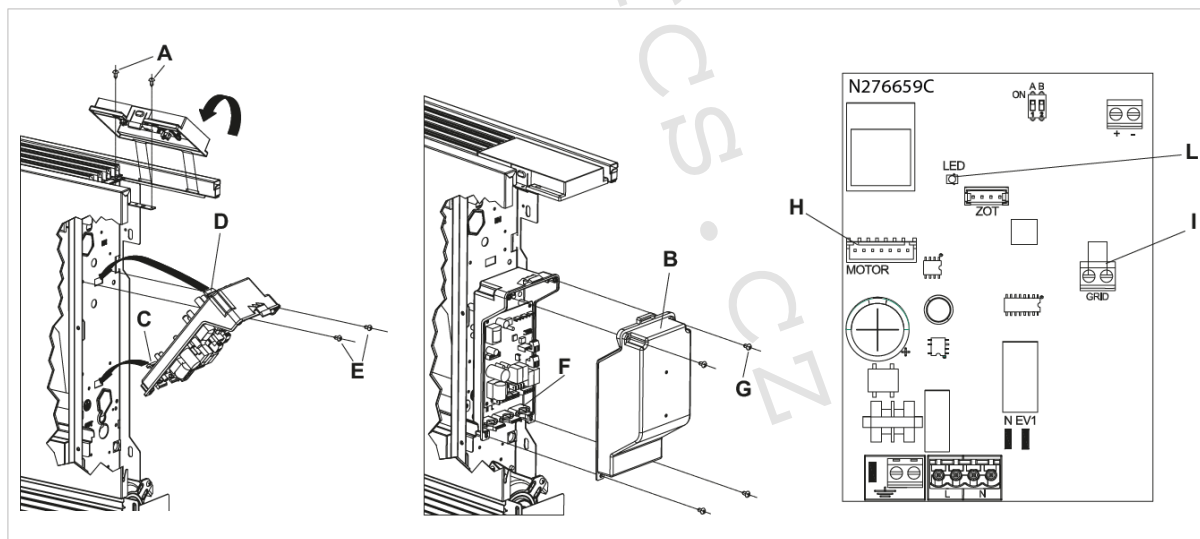
13.1. Instalace a připojení el. ovládání pro řízení otáček ventilátoru IVAR.B10 (B10642)

Vestavné el. ovládání může řídit otáčky ventilátoru pomocí analogového vstupu 0 – 10 V DC se vstupní impedancí 25 k Ω . Tato hodnota impedance musí být vzata v úvahu pro výstupy ovládání k IVAR.B10, především pokud si přejete ovládat několik paralelně propojených fancoilů. Má 230V výstup pro řízení elektrotermické hlavice.

13.2. Montáž

Umístěte ovládací panel na své místo v horní části fancoilu a upevněte jej pomocí dvou dodávaných šroubů (označení A). Instalaci svorkovnice proveďte následovně:

- otevřete skříň svorkovnice (označení B);
 - vložte spodní háček do speciální drážky (označení C) na bočnici výměníku;
 - zahákněte horní část krytu svorkovnice za otvor v bočnici výměníku (označení D);
 - zajistěte spodní díl skříně proti uvolnění pomocí dvou vrutů (označení E);
 - připevněte ochranný vodič ke konstrukci fancoilu pomocí dodávaných šroubků (minimální síla, která by měla být použita pro našroubování je asi 2 Nm);
 - připojte konektor motoru (MOTOR) na svorkovnici (označení H);
 - 2 svorky mřížky GRID (označení I) mají propojku, která zajišťuje provoz modelů SLI a RSI bez mikrospínače. U ostatních modelů tuto propojku odstraňte a připojte na tyto svorky vodiče od bezpečnostního mikrospínače mřížky. *
 - proveďte elektrické připojení, správně seřadte vodiče a upevněte je pomocí dodávaných svorek (označení F);
 - uzavřete kryt svorkovnice (B) a upevněte ji pomocí 4 šroubů (označení G);
 - namontujte postranní panel na fancoil;
 - upevněte horní šroub na ovládacím panelu;
 - umístěte kryt šroubu do otvoru na zaslepovacím panelu;
- * Pro verze s hydraulickými připojeními na pravé straně viz příslušný odstavec.



13.3. LED signalizace

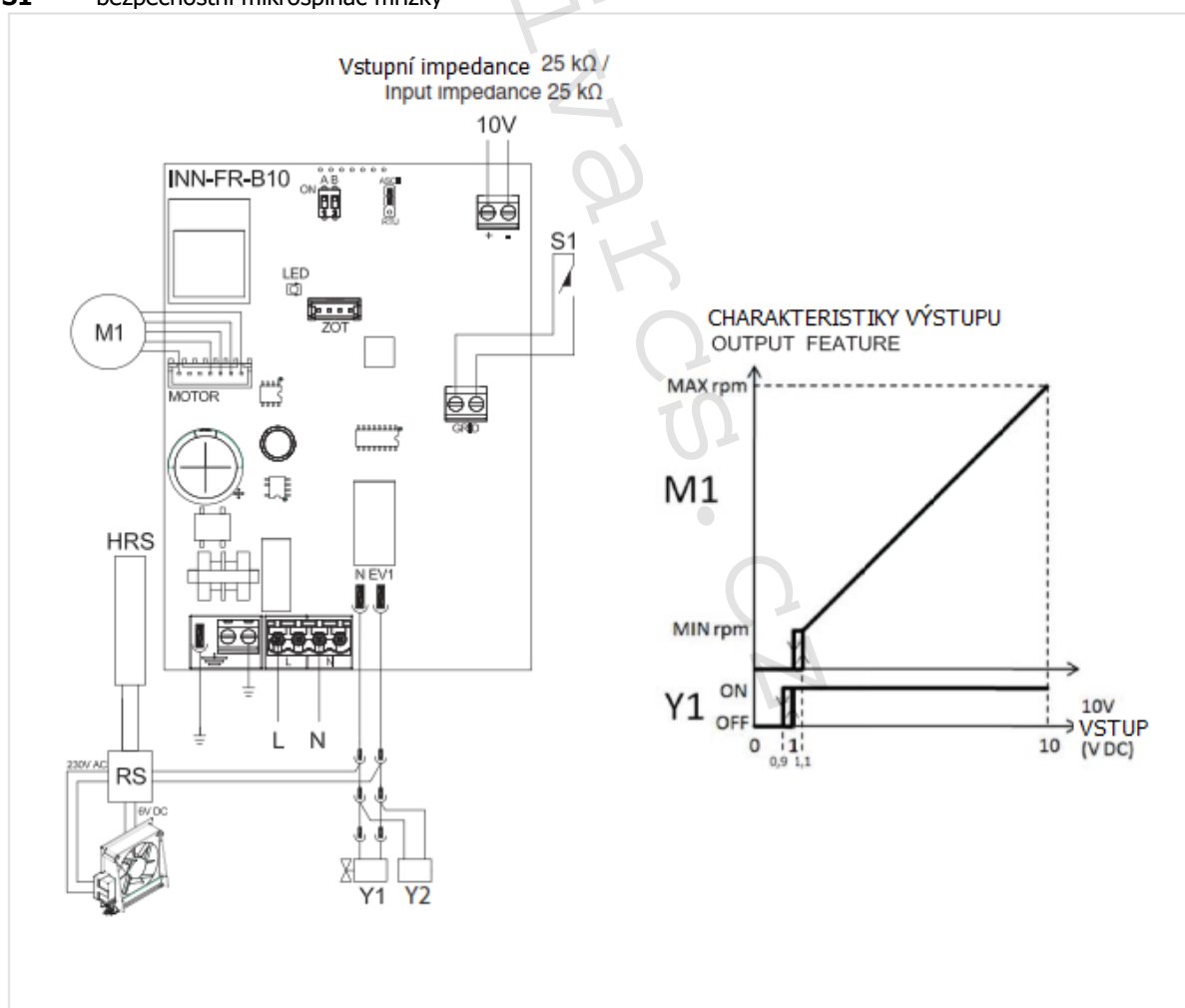
LED kontrolka (označení L) je zhasnuta, kdy je vstupní signál pod hodnotou 0,9 V.
LED kontrolka je rozsvícena při hodnotách nad 1 V a signalizuje standardní provoz.

- LED kontrolka rychle bliká, pokud je aktivován bezpečnostní mikrospínač mřížky S1 z důvodu čištění filtru.
- 2 zablikání + pauza při alarmu motoru (např. zablokování z důvodu cizího tělesa nebo při poruše snímače otáčení).

13.4. Schéma zapojení IVAR.B10 (B10642) s termostaty nebo nadřazeným systémem 0 – 10 V DC (termostat IVAR.TFZ)

Elektrické připojení provedte k termostatu, který je k danému účelu vhodný, v souladu se schématem uvedeným níže (např. termostat TFZ01M).

L-N	napájení 230 V – 50 Hz
10V	vstupní ovládací napětí 0 ÷ 10 V
Y1	elektrotermická hlavice pro teplou vodu (napětový výstup 230 V / 50 Hz 1A)
Y2	výstup pro servopohon pohyblivé clony vzduchu (napětový výstup 230 V / 50 Hz 1A)
RS	připojení RS provedení
HRS	snímač vody pro RS (2 kΩ)
M1	DC inverter motor ventilátoru
S1	bezpečnostní mikrospínač mřížky



13.5. Připojení IVAR.B10 (B10642) s termostaty 0 – 10 V

Pokud je vstup S1, ke kterému je připojen bezpečnostní mikrospínač mřížky S1 uzavřený, vstup 10V aktivuje elektrotermickou hlavici Y1 a přizpůsobí počet otáček ventilátoru.

Rychlost „ramp“ poskytnete lineární přizpůsobení od minimální hodnoty (400 ot/min) až po maximální hodnotu (1400 ot/min) pro hodnoty napětí $\geq 1,1 \text{ V} \div 10 \text{ V DC}$.

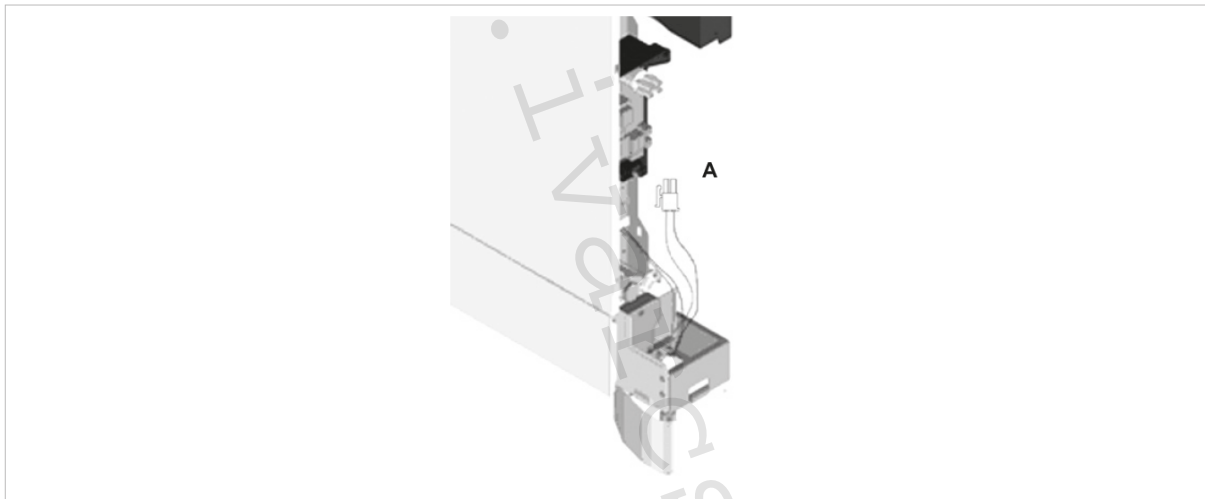
Motor ventilátoru je vypnut při hodnotách napětí pod 1 V DC.

Hlavice Y1 je aktivována napětím $> 1 \text{ V DC}$ a vypne se, když napětí klesne pod 0,9 V DC.

14) ZCELA PLOCHÉ A RS PŘÍPOJENÍ

14.1. Připojení zcela plochého provedení

U tohoto provedení jsou servomechanismy pro pohyb mřížky již předem elektricky zapojeny. Pomocí příslušného konektoru (označení A) je můžete připojit k výstupu panelů Y2.



14.2. Připojení RS provedení

U RS provedení připojte příslušnou rychlospojku k výstupu elektrotermické hlavice Y1, který je k dispozici na elektronické desce (viz odstavec Připojení).

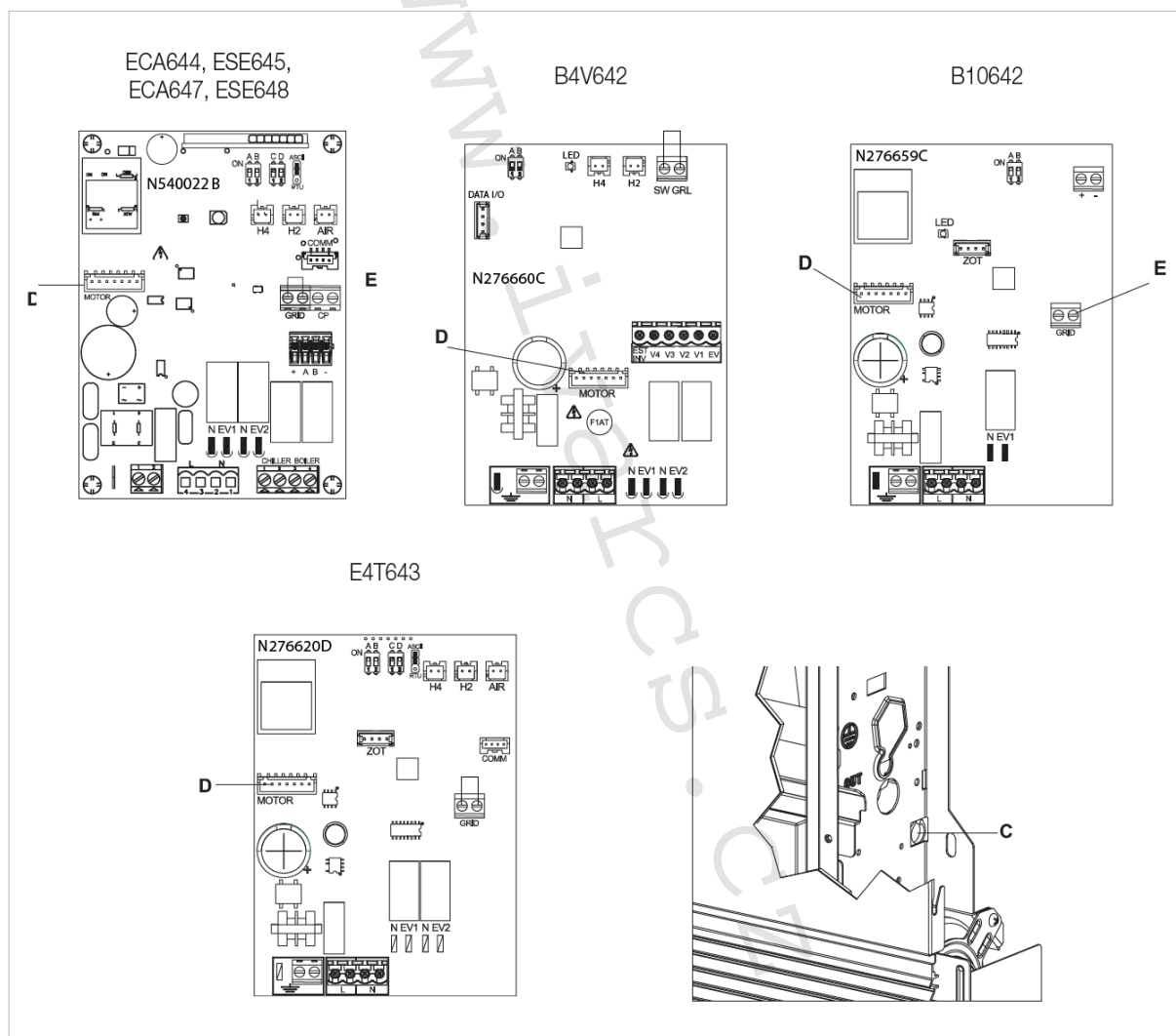
15) HYDRAULICKÉ PŘIPOJENÍ NA PRAVÉ STRANĚ

V případě, že je třeba změnit pozici připojení hydraulického výměníku z levé strany na pravou stranu fancoilu, musí být také přemístěna na opačnou stranu skříň svorkovnice, ale protože motor ventilátoru a bezpečnostní mikrosvínač mřížky musejí zůstat v původní pozici, je nutné doobjednat speciální kit IVAR.646 (kód BB0646) prodlužovacího kabelu, který je k dispozici na vyžádání jako příslušenství.

Prodlužovací kabel, vybavený M/F konektory, musí být připojen na pravé straně k motoru a na levé straně ke svorkovnici motoru (MOTOR) na desce (označení D).

Dále, dvě svorky od bezpečnostního mikrosvínače mřížky musejí být prodlouženy a připojeny na levou stranu ke kontaktu S1 na desce (označení E).

Kabely jsou vedeny speciálním otvorem přes zadní stranu fancoilu (označení C).



16) Upozornění:

- Společnost IVAR CS spol. s r.o. si vyhrazuje právo provádět v jakémkoliv momentu a bez předchozího upozornění změny technického nebo obchodního charakteru u výrobků uvedených v tomto návodu.
- Vzhledem k dalšímu vývoji výrobků si vyhrazujeme právo provádět technické změny nebo vylepšení bez oznámení, odchylky mezi vyobrazeními výrobků jsou možné.
- Informace uvedené v tomto technickém sdělení nezbavují uživatele povinnosti dodržovat platné normativy a platné technické předpisy.
- Dokument je chráněn autorským právem. Takto založená práva, zvláště práva překladu, rozhlasového vysílání, reprodukce fotomechanikou, nebo podobnou cestou a uložení v zařízení na zpracování dat zůstávají vyhrazena.
- Za tiskové chyby nebo chybné údaje nepřebíráme žádnou zodpovědnost.



LIKVIDACE ELEKTRICKÝCH A ELEKTRONICKÝCH ZAŘÍZENÍ
se řídí zákonem o výrobcích s ukončenou životností č. 542/2020 Sb.
Tento symbol označuje, že s výrobkem nemá být nakládáno jako s domovním odpadem.
Výrobek by měl být předán na sběrné místo, určené pro takováto elektrická zařízení.

Tento návod byl přeložen dle originálu výrobce N273541I – Rev. 00