

1) Výrobek: Digitální termostat pro řízení fancoilu

2) Typ: IVAR.TFZ



3) Charakteristika použití:

- Toto elektronické regulační zařízení funguje jako digitální termostat k ovládání pokojové teploty v místnostech s instalovanými fancoily.
- Zajišťuje nepřetržité proporcionální ovládání ventilů a rychlosti otáček ventilátoru na 0...10V výstupech, čímž umožňuje snazší a přesnější řízení pokojové teploty.
- Zařízení je také vybaveno třemi ON/OFF reléovými výstupy, které mohou být použity k ovládání ventilátoru pomocí tří rychlostních nastavení nebo dvou ON/OFF servopohonů.
- Měření teploty je prováděno buď interním, nebo dálkovým (na objednávku) snímačem.
- Montuje se samostatně na vhodné místo na stěnu místnosti a propojuje se s elektromechanickým řízením IVAR.B10.
- Elektronický termostat IVAR.TFZ je napájen síťovým napětím 230 V.
- Ovládání termostatu umožňuje nastavení teploty a její regulaci od 5 do 35 °C, nastavení požadované rychlosti ventilátoru pomocí výstupního řídicího napětí 0 až 10 V ve spolupráci s řídicí elektronikou IVAR.B10642.
- Přepínání režimů vytápění/OFF/chlazení.
- Výrobek je v souladu s normami (EMC 2004/108/EC a LVD 2006/95/EC): EN 60730-1 (2011) a EN 60730-2-9 (1995).

4) Tabulka s objednacím kódem:

KÓD	TYP	NAPÁJENÍ
TFZ01M	IVAR.TFZ01M	230 V nebo 24V AC

5) Technické charakteristiky:

Napájecí napětí: 24 V~ / 230 V~ 50 Hz / 60 Hz
Příkon: 1,2 W

Pokožová teplota:

Rozsah regulace: od 5 °C do 35 °C (nastavitelné)
Typ snímače: NTC 10 kΩ @ 25 °C ±1 %
Přesnost: ± 1 °C
Rozlišovací schopnost: 0,1 °C
Rozsah zobrazení teplot: od -10 °C do +50 °C
Diference: nastavitelná 0,2 °C

Teplota přívodního potrubí:


Typ snímače: NTC 10 kΩ @ 25 °C ±1 %
Přesnost: ± 1 °C
Rozlišovací schopnost: 1 °C
Rozsah zobrazení teplot: od 0 °C do 99 °C
Diference: 2 °C

Proporcionální výstupy:

Rozsah signálu: 0 ... 10 V
Přesnost signálu: ± 0,26 V
Minimální odpor servopohonu:
1 0...10V výstup: 1850 Ohm
2 0...10V výstupy: 3700 Ohm
3 0...10V výstupy: 5550 Ohm

Zatížitelnost reléového kontaktu: 3 (1) A 250 V~
Dálkový snímač (na objednávku): NTC 10 kΩ @ 25 °C ±1 %
Stupeň krytí: IP 30

Klasifikace dle směrnice 2013.811.EC:

Třída: V
Energetická účinnost: 3 %
Typ činnosti: 1
Stupeň znečištění: 2
Třída zařízení: II 
PTI Index: 175
Jmen. rázové napětí: 2500V
Počet manuálních cyklů: 50000
Počet automatických cyklů: 100000
Třída softwaru: A
EMC testovací napětí: 230 V ~ 50 Hz
EMC testovací proud: 34 mA
Toleranční odchylky: ± 0,15 mm
Test. teplota tlaku koule: 75 °C

Rozsah provozních teplot: od 0 °C do +40 °C
Rozsah skladovacích teplot: od -10 °C do +50 °C
Relativní vlhkost: 20 % až 80 % RH (bez kondenzace)
Skříň: materiál: ABS PC VO samozhášecí
barva: signální bílá (RAL 9003)
Rozměry: 132 x 87 x 23,6 mm (Š x V x H)
Hmotnost: ~ 265 g

6) Popis zařízení:

Uživatel ovládá regulátor pomocí 5 tlačítek.

Tlačítko ON / OFF:

Toto tlačítko se používá pro spouštění a vypínání regulátoru: když je regulátor vypnut, displej nezobrazuje teplotu, přesto mohou být některé symboly aktivních výstupů rozsvíceny.

Tlačítko volby rychlosti ventilátoru:

Toto tlačítko mění nastavení rychlosti ventilátoru.

Pokud stisknete toto tlačítko několikrát za sebou, nastavení rychlosti ventilátoru je měněno v následujícím cyklu:



, kde **1**, **2** a **3** znamenají 3 fixní (pevně dané) rychlosti otáčení ventilátoru, zatímco **AUTO** je pro automatickou rychlost ventilátoru. Přičemž **1** znamená nejnižší rychlost, **2** střední rychlost a **3** nejvyšší rychlost. Pokud je regulátor nastaven na jednu z těchto tří rychlostí, ventilátor bude v případě potřeby spuštěn v této (fixní) rychlosti. Pokud je naopak nastavena automatická rychlost, regulátor vybere takovou rychlost ventilátoru, která odpovídá velikosti rozdílu mezi požadovanou a aktuální pokojovou teplotou.

Tlačítko MENU:

Toto tlačítko se používá pro změnu zobrazených údajů na displeji: po jednom stisknutí tohoto tlačítka se zobrazí nastavená teplota. V případě, že je regulátor nastaven, aby zobrazoval teplotu vody přívodního potrubí, tato hodnota bude zobrazena dalším stisknutím tohoto tlačítka.

Při změně nastavení informuje regulátor uživatele o zobrazovaném parametru pomocí symbolů dle následující tabulky:



Nastavená teplota



Teplota vody v přívodním potrubí

Pokud je toto tlačítko stisknuto několikrát po sobě, displej zobrazuje v cyklu výše zmíněné teploty. Po několika sekundách nečinnosti se displej automaticky vrátí k zobrazení pokojové teploty.

Tlačítka šipek a

Tlačítka s šípkami umožňují uživateli přizpůsobit pokojovou teplotu na požadovanou hodnotu a také měnit parametry. Pokud jsou tato tlačítka stisknuta během normálního režimu, je zobrazena nastavená teplota, společně s nově nastavenou hodnotou.

I v tomto případě se po několika sekundách nečinnosti displej vrátí k zobrazení pokojové teploty.




7) Zobrazení displeje:

Regulátor je vybaven LCD displejem pro zobrazení teplot a nastavení. Symboly, které mohou být zobrazeny na displeji, jsou blíže popsány v následující tabulce:

	Automatická volba vytápění/chlazení Termostat automaticky přepíná mezi režimy vytápění / chlazení.
	Nízká fixní rychlost ventilátoru.
	Střední fixní rychlost ventilátoru.
	Vysoká fixní rychlost ventilátoru.
	Nastavení automatické rychlosti ventilátoru.
	Termostat se právě nastavuje.
	Zanesený filtr, filtr musí být vyčištěn.
	Funkce není dostupná.
	Zobrazení teploty vody v přívodním potrubí.
	Zobrazení nastavené teploty.
	Regulace teploty v „Ekonomickém“ režimu.
	Aktivní ochrana proti zamrznutí: termostat řídí teplotu ochrany proti zamrznutí.
	Aktivní elektrický ohřívač v systému s elektrickým ohřevem.
	Aktivní režim vytápění.
	Aktivní režim chlazení.
	Pozastavená regulace; kontakt signalizuje otevřené okno.
	Teplota přívodní vody není dostatečně teplá (vytápění) nebo studená (chlazení).
	Chyba nebo alarm instalačního nastavení.
	Alarm kondenzátu: regulace je pozastavena.
	Alarm motoru.
	Chyba ventilu.
	Obývaná místnost: regulace je znovu aktivována nebo je opuštěn úsporný režim „Economy“.
	Neobývaná místnost: regulace je pozastavena nebo je aktivován úsporný režim „Economy“.

Některé symboly na displeji informují o aktuálním stavu výstupů: ventilátor, ventily, nebo jiný připojený akční člen.

Symbole „rychlosti ventilátoru“ se vztahují k rychlosti otáčení ventilátoru: když jsou všechny symboly zhasnuty, je ventilátor vypnut, zatímco když je některá jejich kombinace zobrazena, je ventilátor provozován při rychlosti dle následující tabulky:

		
Rychlost 1	Rychlost 2	Rychlost 3

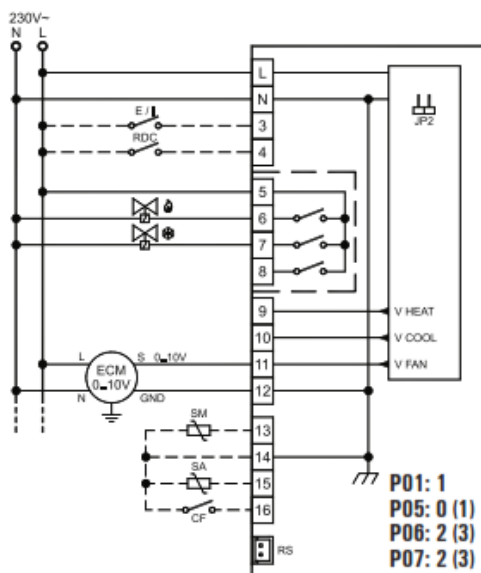
8) Schémata el. zapojení:

LEGENDA:

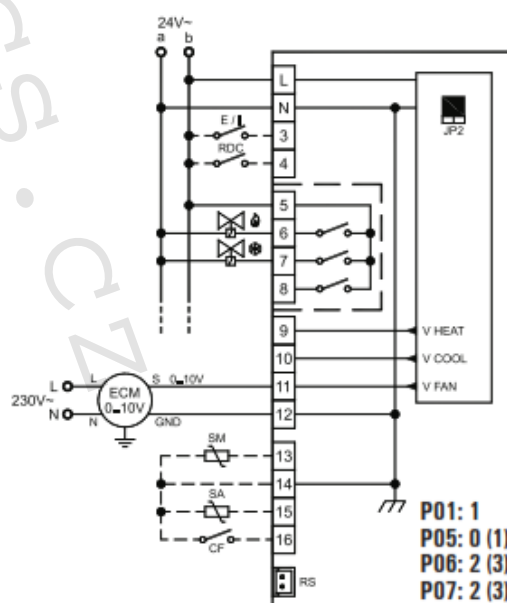
- JP2: Volba 230 V/24 V
- V HEAT: Výstupní signál vytápění 0...10 V
- V COOL: Výstupní signál chlazení 0...10 V
- V FAN: Výstupní signál ventilátoru 0...10 V
- HEAT: Výstup ventilu vytápění
- COOL: Výstup ventilu chlazení
- E/I: Dálkový vstup pro aktivaci funkce „centrálního přepínání léto/zima“
- RDC: Dálkový vstup pro aktivaci úsporného režimu „ECONOMY“
- M: Motor ventilátoru
- ECM: Motor s elektronickým komutátorem
- Sc.: Plovákový servopohon 0...10 V
- S.M.: Snímač teploty vody v přívodním potrubí
- S.A.: Prostorové čidlo
- CF: Dálkový vstup pro „kontakt okna“
- RS: Konektor pro připojení dálkového snímače. Viz bod elektrické připojení.

Upozornění: Funkce přiřazená k svorce 8 může být změněna v parametru C23.

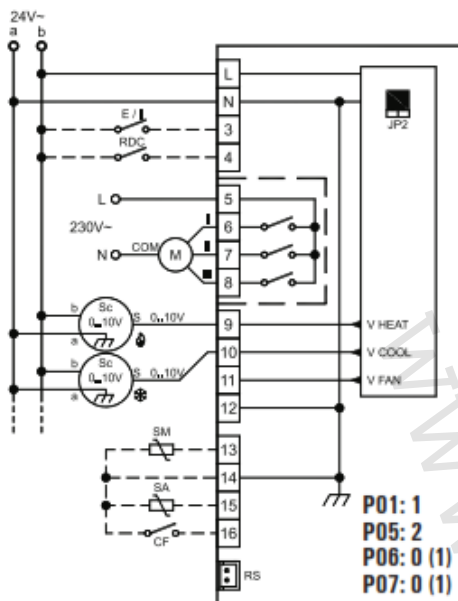
Pozn. Funkce přiřazené k parametrům C17, C18 a C19 mohou být změněny.



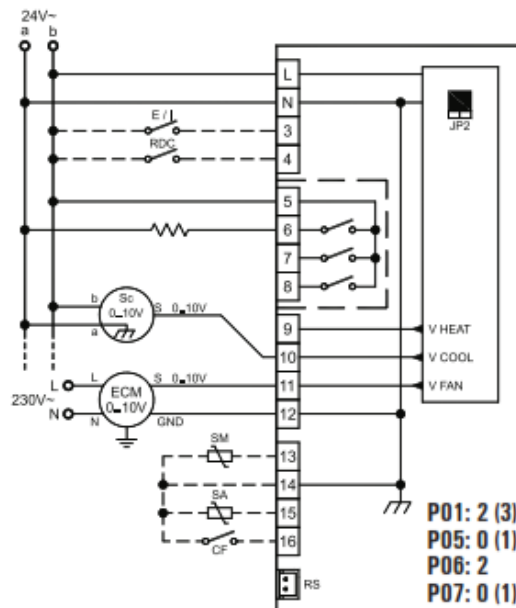
Obr. 8 Schéma zapojení pro 2 on/off 230 V~ servopohony u 4trubkových systémů s proporcionálním řízením ventilátoru.



Obr. 9: Schéma zapojení pro 2 on/off 24 V~ servopohony u 4trubkových systémů s proporcionálním řízením ventilátoru.



Obr. 10: Schéma zapojení pro 2 servopohony 0...10 V 24 V \sim u 4trubkových systémů s jedním 230V třířychlostním motorem.



Obr. 11: Schéma zapojení pro servopohon 0...10 V 24 V \sim u systému s elektrickým integračním topením a proporcionálním řízením motoru ventilátoru.

Detailní informace o instalaci, používání a nastavení parametrů tohoto termostatu naleznete v samostatném návodu k instalaci a použití.

11) Upozornění:

- Společnost IVAR CS spol. s r.o. si vyhrazuje právo provádět v jakémkoliv momentu a bez předchozího upozornění změny technického nebo obchodního charakteru u výrobků, uvedených v tomto technickém listu.
- Vzhledem k dalšímu vývoji výrobků si vyhrazujeme právo provádět technické změny nebo vylepšení bez oznámení, odchylky mezi vyobrazeními výrobků jsou možné.
- Informace uvedené v tomto technickém sdělení nezabývají uživatele povinnosti dodržovat platné normativy a platné technické předpisy.
- Dokument je chráněn autorským právem. Takto založená práva, zvláště práva překladu, rozhlasového vysílání, reprodukce fotomechanikou, nebo podobnou cestou a uložení v zařízení na zpracování dat zůstávají vyhrazena.
- Za tiskové chyby nebo chybné údaje nepřebíráme žádnou zodpovědnost.



LIKVIDACE ELEKTRICKÝCH A ELEKTRONICKÝCH ZAŘÍZENÍ
se řídí zákonem o výrobcích s ukončenou životností č. 542/2020 Sb.
Tento symbol označuje, že s výrobkem nemá být nakládáno jako s domovním odpadem.
Výrobek by měl být předán na sběrné místo, určené pro takováto elektrická zařízení.