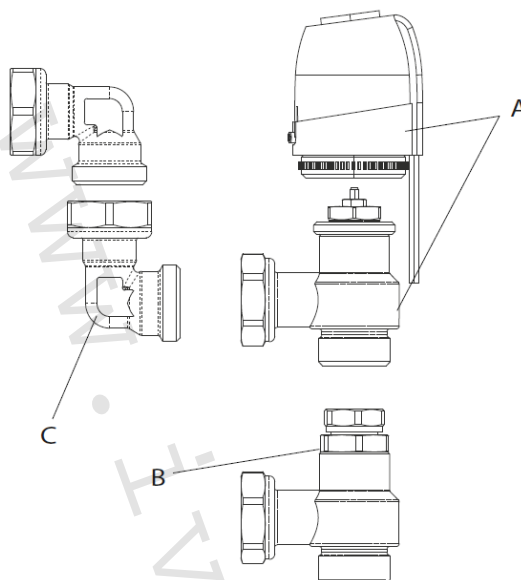


1) Výrobek: **PŘIPOJENÍ PRO FANCOILY IVAR.661**

2) Typ: **IVAR.661**



### 3) Charakteristika použití:

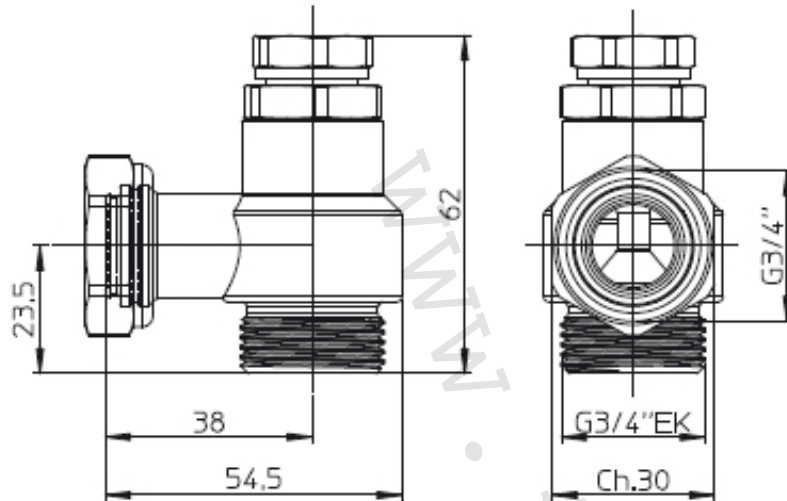
- Připojovací sada pro fancoily IVAR typu SLS.
- Kit obsahuje:
  - 1 automatický ventil s elektrotermickou hlaví
  - 1 regulační šroubení s mikrometrickou regulací pro vyvážení ztrát systému
  - 2 kolena 90°
- Kit obsahuje také izolaci pro zakrytí ventilu a regulačního šroubení.

### 4) Tabulka s objednáacími kódy a základními údaji:

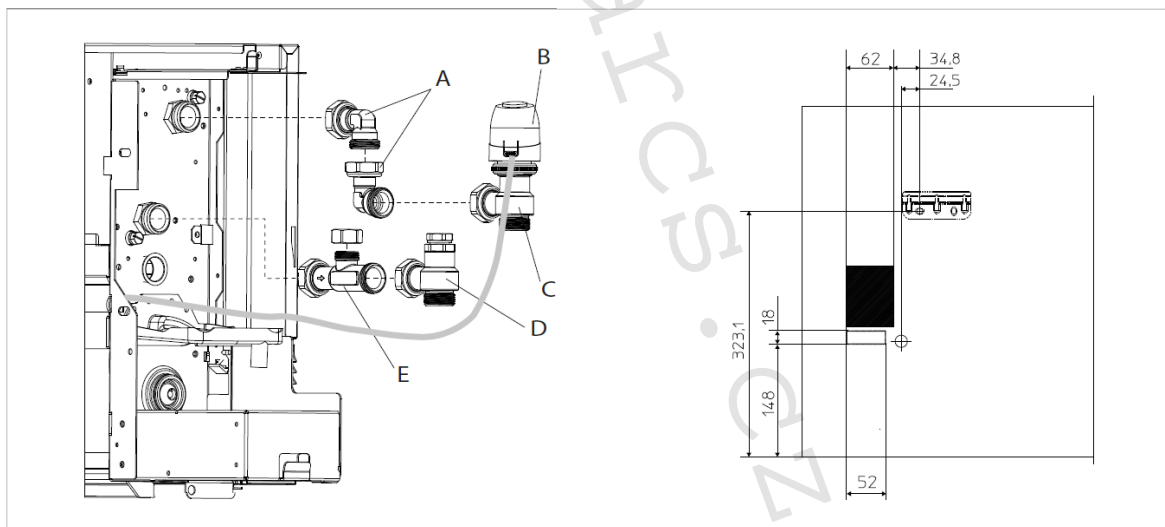
Objednáací kód	Název	Pro fancoil typ
<b>V20661II</b>	Uzavírací ventil rohový s elektrotermickou hlaví	IVAR.SLS

## 5) Technický nákres:

Regulační šroubení



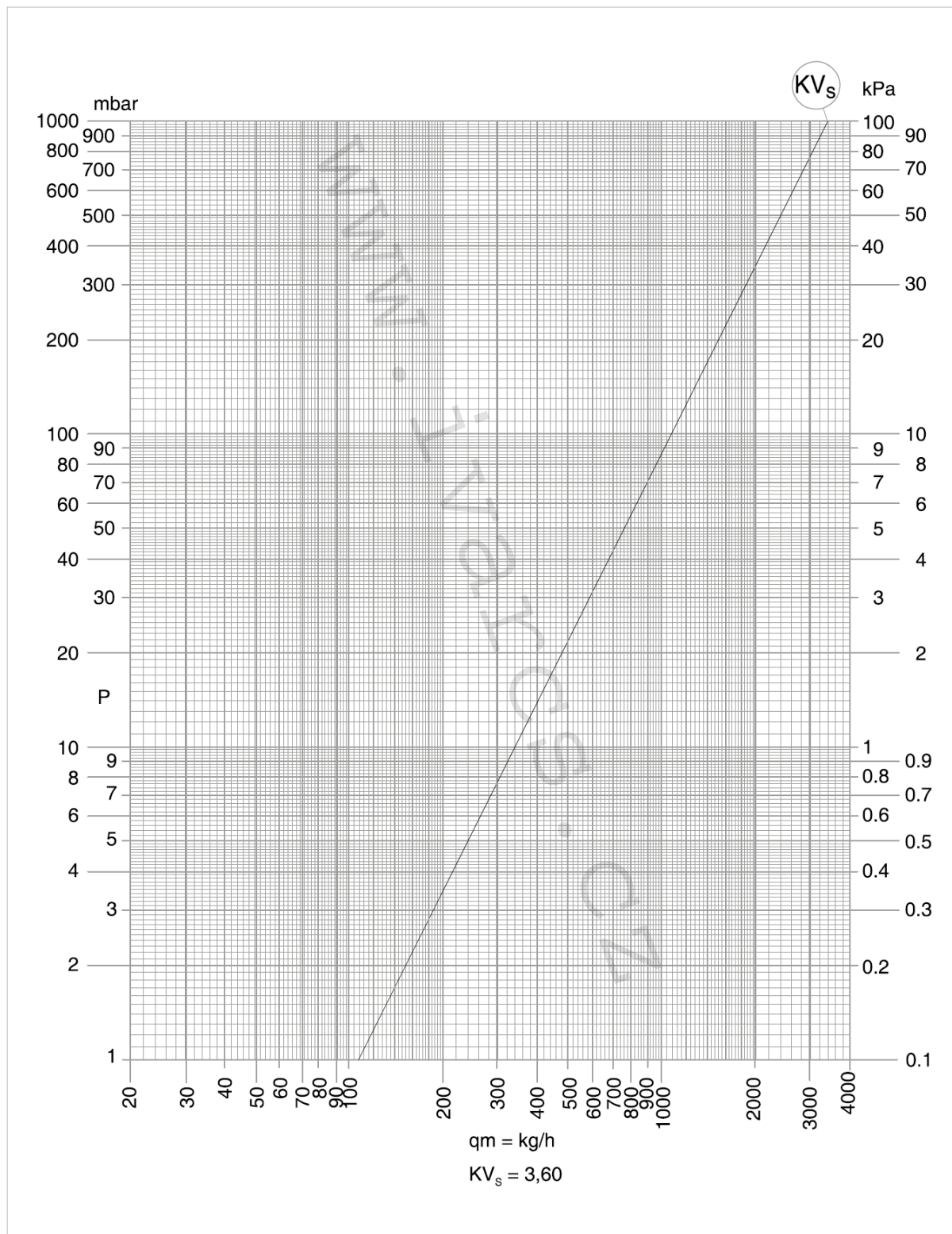
## 6) Příklad montáže:



Více informací naleznete v návodu k instalaci a použití.

## 7) Graf tlakových ztrát:

Na obrázku níže je graf tlakových ztrát 2cestného ventilu ve zcela otevřené pozici. Tento ventil je obsažen v kitech I20205, I20705, V20139, V20661.



**8) Upozornění:**

- Firma IVAR CS spol. s r.o. si vyhrazuje právo provádět v jakémkoliv momentu a bez předchozího upozornění změny technického nebo obchodního charakteru u výrobků, uvedených v tomto technickém listu.
- Vzhledem k dalšímu vývoji výrobků si vyhrazujeme právo provádět technické změny nebo vylepšení bez oznámení, odchylky mezi vyobrazeními výrobků jsou možné.
- Informace uvedené v tomto technickém sdělení nezbavují uživatele povinnosti dodržovat platné normativy a platné technické předpisy.
- Dokument je chráněn autorským právem. Takto založená práva, zvláště práva překladu, rozhlasového vysílání, reprodukce fotomechanikou, nebo podobnou cestou a uložení v zařízení na zpracování dat zůstávají vyhrazena.
- Za tiskové chyby nebo chybné údaje nepřebíráme žádnou zodpovědnost.