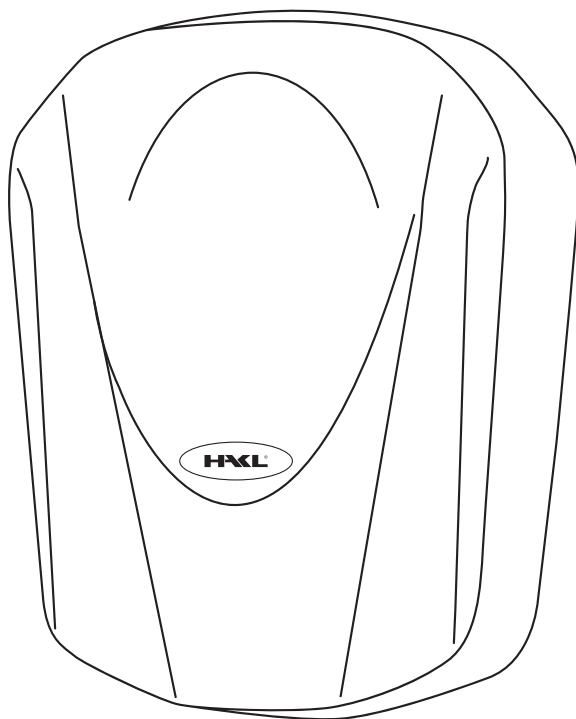


HAKL SR JET 4800

Elektrický sušič rúk so senzorovým zapnutím,
HEPA filtrom a JET efektom.



Návod na montáž a obsluhu



Nemecký
certifikát kvality



Bezpečnostné pokyny výrobcu

- Montáž a uvedenie výrobku do prevádzky zverte odbornej firme!
- Montáž laickou osobou je neprípustná!
- Výrobca nezodpovedá za vady spôsobené neodbornou montážou a za mechanické poškodenie (násilné poškodenie, živelné pohromy atď.), ktoré vzniklo po predaji výrobku.
- Pri uvedení výrobku do prevádzky dôkladne dodržujte inštrukcie v návode na montáž a obsluhu.
- Akékoľvek opravy zverte len pracovníkovi autorizovaného servisu.
- Po odstránení krytu ohrievača hrozí riziko úrazu elektrickým prúdom!
- Nedotýkajte sa elektrických častí zariadenia pod napätím!
- Ak je sieťový kábel poškodený, musí byť vymenený autorizovaným servisom, podľa príslušných noriem EN, aby sa predišlo nebezpečenstvu.
- Výrobok musí byť umiestnený podľa príslušných bezpečnostných noriem EN.
- Výrobok musí byť pripojený cez prúdový chránič (RCD) so zvyškovým prúdom neprevyšujúcim 30 mA.
- Výrobok musí byť zabezpečený rýchlym odpojením od elektrickej siete.
- Výrobok je zaradený do skupiny dielenských opráv!

Dôležité upozornenie pred montážou

- Sušič rúk montujte na miesto používania tak aby prúd vzduchu smeroval dole!
- Pri montáži dbajte na to aby predmety z okolia nespustili sušič (minimálna vzdialenosť v smere snímania 500 mm), alebo náhodne nezakryli otvory.
- Sušič montujte na vhodné miesta v súlade s normami EN. Neodporúča sa montáž nad tepelné zdroje. (radiátory, ohrevné panely a pod.)
- Sušič rúk montujte iba na miesta kde sa nenachádzajú lesklé plochy v smere snímania rúk.
- Miesto montáže voľte tak , aby sa nedalo voľne prechádzať pod výrobkom aby osoby nižšieho vzrastu a hlavne deti neostali zaskočené náhlym spustením výrobku do prevádzky.

Dôležité upozornenie pre prevádzku

- Sušič HAKL SR JET 4800 je štandardne vybavený dvoma HEPA filtermi , ktoré zaisťujú čistý nasávaný vzduch. Prevádzkovať sušič sa dá aj bez filtrov ale kvalita vzduchu už nie je zaručená.
- Životnosť filtrov je priamo závislá od čistoty prostredia a počtu prevádzkových hodín.
- Stav HEPA filtrov sa dá odhadnúť aj z prevádzkových vlastností sušiča. Približne už 50% zanesenie charakterizuje relatívne intenzívny prúd vzduchu ale teplota výstupného vzduchu sa zvýši na 46°C Potencionálne nevhodné je používanie so zanesenými filtermi na 90% a viac. Vtedy je už citeľne znížený prietok vzduchu a teplota vyfukovaného vzduchu sa môže dostať aj nad 50°C. Je nutné filtre vybrať alebo vymeniť !

⚠ Bezpečnostné upozornenia podľa STN EN 60 335-1:2012+A11

- Tento spotrebič môžu používať deti od 8 rokov a osoby so zníženými fyzickými, zmyslovými alebo duševnými schopnosťami alebo s nedostatkom skúseností alebo znalostí, ak sú pod dozorom alebo dostali pokyny týkajúce sa bezpečného používania spotrebiča a porozumeli nebezpečenstvu, ktoré je s tým spojené.
- Deti sa nesmú hrať so spotrebičom.
- Čistenie a údržbu používateľom nesmú vykonávať deti bez dozoru.

Elektrické sušiče rúk modelovej rady HAKL SR majú senzorové spustenie a vypnutie ventilátora. Sušič HAKL SR JET 4800 je konštrukčne predurčený pre malé prevádzky, kde sa odhaduje počet sušiacich cyklov na 20 - 30 za hodinu. Sú určené výhradne na sušenie rúk a konštrukčne riešené pre montáž na zvislú stenu. Sústredený rýchly prúd vzduchu (až 105 m/s) ohriaty na príjemných 38°C pomocou výkonného ventilátora osuší ruky za veľmi krátku dobu. Obal z nehrdzavejúcej ocele dobre chráni výrobok aj pri drsnejšom zaobchádzaní. Napriek impozantnému výkonu vzhľadom na veľkosť je spotreba viac ako priaznivá iba 800W. Automatická obsluha sušičov a bezúdržbová prevádzka zaručujú vysoký komfort použitia.

Návod na montáž:

HAKL SR JET 4800

1.)

Odskrutkujte dve imbusové skrutky a oddel'te predný kryt v smere šípky, kolmo od základne sušiča.

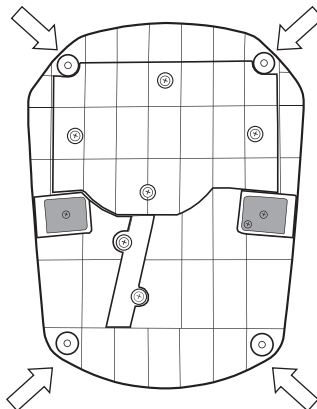
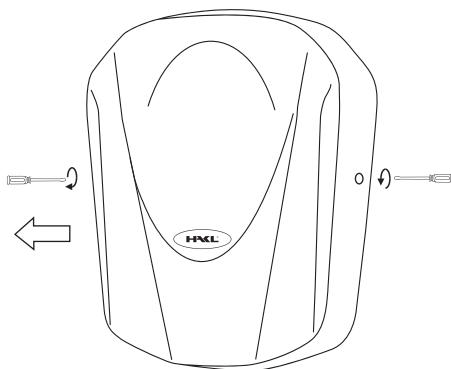
2.)

HAKL SR JET 4800 sa montuje výhradne na pevno na kolmú stenu pomocou štyroch skrutiek. Sada skrutiek a kotvičiek je k sušiču pribalená. Ak je stena tenká a spôsobuje rezonanciu odporúčame medzi sušič a stenu namontovať tlmiace podložky 4-6 mm. Nie sú súčasťou dodávky.

!!! Nezapadnite prepnúť hlavný vypínač do polohy "I" inak nebude sušič fungovať !!!

3.)

Po inštalácii sušiča na stenu namontujte predný kryt dbajte na to aby pri skladaní priechodka kábla svojom postrannou drážkou zapadla do výrezu v prednom kryte! Pomocou prívodného kábla potom zapojte sušič do elektrickej siete.



Návod na obsluhu:

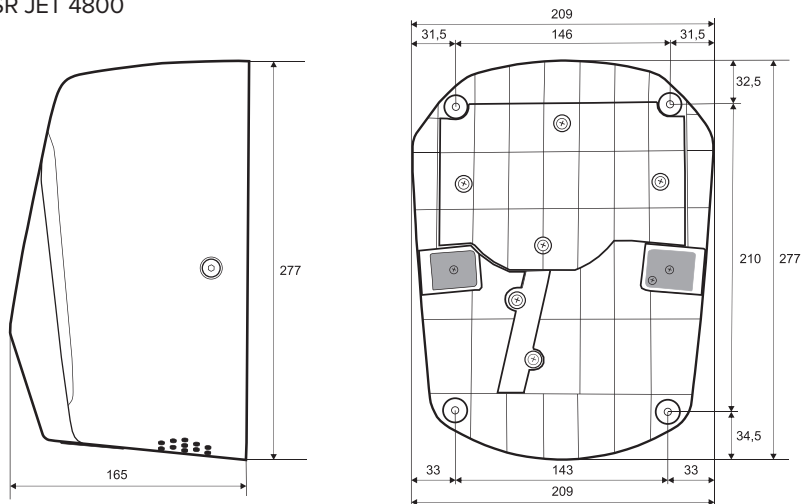
Sušič rúk sa uvedie do činnosti priblížením rúk ku spodnej časti sušiča. Senzor zapne špirálu a ventilátor spustí prúd teplého vzduchu. Po vzdialení rúk sa ohrev s malým oneskorením vypne. Bezdotyková prevádzka umožní hygienické a jednoduché osušenie rúk. V prípade neúmyselného umiestnenia predmetu v dosahu senzora vypne časová poistka ventilátor po jednej minúte. Sušič rúk je určený pre montáž na zvislú stenu a je chránený proti nepovolenej demontáži priskrutkovaním na pevno. Pripojenie k elektrickej sieti je možné pomocou dodávaného prívodného kábla priamo do zásuvky.

Tabuľka technických údajov:

Typ		SR JET 4800	
príkonn	W	800	
Istenie pri napätí 230 V - 50 Hz	A	6	
Stupeň krytia		IP X1	
Hlučnosť (1 m od prístroja)	dB	85	
Hmotnosť netto/brutto	kg	3,41 / 3,78	
Teplota ohrevu 10 cm od ústia vzduchu	°C	38	
Dĺžka pripojovacieho el. kábla	mm	950	
Pripojovací el. kábel	mm ²	FLEXO 3x0,75	
Doba ohrevu po odtiahnutí rúk		max. 4 sek.	
Rozmery výška/šírka/hĺbka	mm	277/209/165	
Kryt (materiál)		Nerezová oceľ	

Rozmery (mm):

HAKL SR JET 4800



Technická podpora, záručný a pozáručný servis pre SR
 INFOLINKA : +421 911 71 71 91 Po-Pia: 7.00 - 15.00

HAKL s r.o., Vajnorská 6, 900 28 Ivanka pri Dunaji, Slovenská republika
 tel. / fax: 02 / 4594 4469, mob.: +421 910 923 196, web: www.hakl.sk