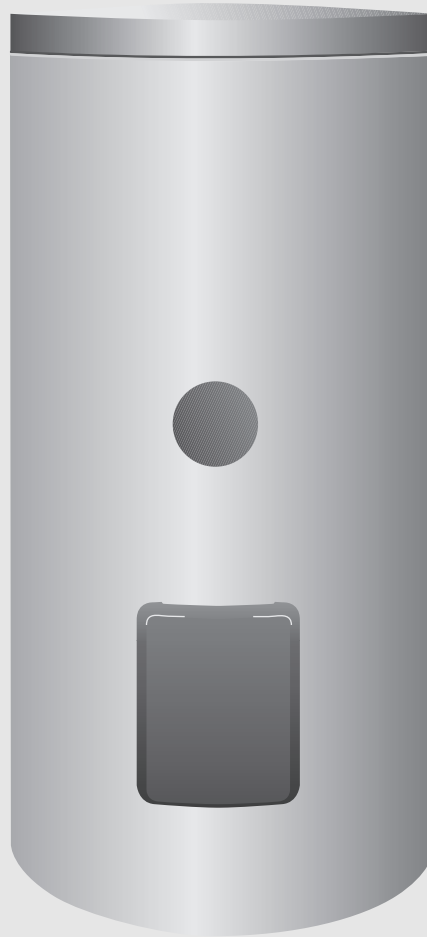


6 720 819 314-00.1T



WS 290-5 EP | WS 300-5 P | WS 400-5 EP



BOSCH

[de]	Installations- und Wartungsanleitung für den Fachmann	2
[bg]	Ръководство за монтаж техническо обслужване за специалиста	9
[cs]	Návod k instalaci a údržbě pro odborníka	16
[da]	Installations- og vedligeholdelsesvejledning til installatøren	23
[el]	Οδηγίες εγκατάστασης και συντήρησης για τον τεχνικό	30
[es]	Instrucciones de instalación y mantenimiento para el técnico	37
[et]	Paigaldus- ja hooldusjuhend spetsialisti jaoks	44
[fr]	Notice d'installation et de maintenance pour le professionnel	51


Inhaltsverzeichnis

1	Symbolerklärung	3
1.1	Symbolerklärung	3
1.2	Allgemeine Sicherheitshinweise	3
<hr/>		
2	Angaben zum Produkt	3
2.1	Bestimmungsgemäßer Gebrauch	3
2.2	Typschild	3
2.3	Lieferumfang	3
2.4	Technische Daten	4
2.5	Produktdaten zum Energieverbrauch	5
2.6	Produktbeschreibung	5
<hr/>		
3	Vorschriften	5
<hr/>		
4	Transport	5
<hr/>		
5	Montage	6
5.1	Aufstellung	6
5.1.1	Anforderungen an den Aufstellort	6
5.1.2	Warmwasserspeicher aufstellen	6
5.2	Hydraulischer Anschluss	6
5.2.1	Warmwasserspeicher hydraulisch anschließen	6
5.2.2	Sicherheitsventil einbauen (bauseitig)	6
5.3	Warmwasser-Temperaturfühler montieren	6
5.4	Elektro-Heizeinsatz (Zubehör)	6
<hr/>		
6	Inbetriebnahme	7
6.1	Warmwasserspeicher in Betrieb nehmen	7
6.2	Betreiber einweisen	7
<hr/>		
7	Außerbetriebnahme	7
<hr/>		
8	Umweltschutz/Entsorgung	7
<hr/>		
9	Wartung	8
9.1	Wartungsintervalle	8
9.2	Wartungsarbeiten	8
9.2.1	Sicherheitsventil prüfen	8
9.2.2	Warmwasserspeicher entkalken/reinigen	8
9.2.3	Magnesium-Anode prüfen	8

1 Symbolerklärung

1.1 Symbolerklärung

Warnhinweise




Warnhinweise im Text werden mit einem grau hinterlegten Warndreieck gekennzeichnet und umrandet.

Signalwörter am Beginn eines Warnhinweises kennzeichnen Art und Schwere der Folgen, falls die Maßnahmen zur Abwendung der Gefahr nicht befolgt werden.

- **HINWEIS** bedeutet, dass Sachschäden auftreten können.
- **VORSICHT** bedeutet, dass leichte bis mittelschwere Personenschäden auftreten können.
- **WARNUNG** bedeutet, dass schwere Personenschäden auftreten können.
- **GEFAHR** bedeutet, dass lebensgefährliche Personenschäden auftreten können.

Wichtige Informationen



Wichtige Informationen ohne Gefahren für Menschen oder Sachen werden mit dem nebenstehenden Symbol gekennzeichnet. Sie werden durch Linien ober- und unterhalb des Textes begrenzt.

Weitere Symbole

Symbol	Bedeutung
▶	Handlungsschritt
→	Querverweis auf andere Stellen im Dokument oder auf andere Dokumente
•	Aufzählung/Listeneintrag
–	Aufzählung/Listeneintrag (2. Ebene)

Tab. 1 Weitere Symbole

1.2 Allgemeine Sicherheitshinweise

Allgemein

Diese Installations- und Wartungsanleitung richtet sich an den Fachhandwerker.

Nichtbeachten der Sicherheitshinweise kann zu schweren Personenschäden führen.

- ▶ Sicherheitshinweise lesen und enthaltene Anweisungen befolgen.
- ▶ Installations- und Wartungsanleitung einhalten, damit die einwandfreie Funktion gewährleistet wird.
- ▶ Wärmeerzeuger und Zubehör entsprechend der zugehörigen Installationsanleitung montieren und in Betrieb nehmen.
- ▶ Keine offenen Ausdehnungsgefäße verwenden.
- ▶ **Sicherheitsventil keinesfalls verschließen!**

2 Angaben zum Produkt

2.1 Bestimmungsgemäßer Gebrauch

Der Warmwasserspeicher ist für das Erwärmen und Speichern von Trinkwasser bestimmt. Die für Trinkwasser geltenden landesspezifischen Vorschriften, Richtlinien und Normen beachten.

Den Warmwasserspeicher über den Solarkreis nur mit Solarflüssigkeit beheizen. Den Warmwasserspeicher nur in geschlossenen Systemen verwenden.

Eine andere Verwendung ist nicht bestimmungsgemäß. Aus nicht bestimmungsgemäßem Gebrauch resultierende Schäden sind von der Haftung ausgeschlossen.

Anforderungen an das Trinkwasser	Einheit	Wert
Wasserhärte	ppm	≥ 36
	grain/US gallon	≥ 2,1
	°dH	≥ 2
pH-Wert (minimal / maximal)		6,5 / 9,5
Leitfähigkeit (minimal / maximal)	µS/cm	130 / 1500

Tab. 2 Anforderungen an das Trinkwasser

2.2 Typschild

Das Typschild befindet sich oben auf der Rückseite des Warmwasserspeichers und enthält folgende Angaben:

Pos.	Beschreibung
1	Typbezeichnung
2	Seriennummer
3	Tatsächlicher Inhalt
4	Bereitschaftswärmeaufwand
5	Volumen über E-Heizer erwärmt
6	Herstellungsjahr
7	Korrosionsschutz
8	Maximale Warmwassertemperatur Speicher
9	Maximale Vorlauftemperatur Heizquelle
10	Maximale Vorlauftemperatur Solar
11	Elektrische Anschlussleistung
12	Heizwasser-Eingangsleistung
13	Heizwasser-Durchflussmenge für Heizwasser-Eingangsleistung
14	Zapfbares Volumen mit 40 °C bei E-Heizung
15	Maximaler Betriebsdruck Trinkwasserseite
16	Höchster Auslegungsdruck
17	Maximaler Betriebsdruck Heizquellenseite
18	Maximaler Betriebsdruck Solarseite
19	Maximaler Betriebsdruck Trinkwasserseite CH
20	Maximaler Prüfdruck Trinkwasserseite CH
21	Maximale Warmwassertemperatur bei E-Heizung

Tab. 3 Typschild

2.3 Lieferumfang

- Warmwasserspeicher
- Installations- und Wartungsanleitung

2.4 Technische Daten

	Einheit	WST 290-5 SCE	WST 300-5 SC	WST 400-5 SCE
Allgemeines				
Maße		→ Bild 1, Seite 58		
Kippmaß	mm	1945	1655	1965
Mindestraumhöhe für Anodentausch	mm	2000	1850	2100
Anschlüsse		→ Tabelle 6, Seite 5		
Anschlussmaß Warmwasser	DN	R 1	R 1	R 1
Anschlussmaß Kaltwasser	DN	R 1	R 1	R 1
Anschlussmaß Zirkulation	DN	R ¾	R ¾	R ¾
Innendurchmesser Messstelle Solar-Speichertemperaturfühler	mm	19	19	19
Innendurchmesser Messstelle Speichertemperaturfühler	mm	19	19	19
Leergewicht (ohne Verpackung)	kg	115	118	135
Gesamtgewicht einschließlich Füllung	kg	405	408	515
Speicherinhalt				
Nutzinhalt (gesamt)	l	290	290	380
Nutzinhalt (ohne Solarheizung)	l	120	125	155
Nutzbare Warmwassermenge ¹⁾ bei Warmwasser-Auslauftemperatur ²⁾ :				
45 °C	l	171	179	221
40 °C	l	200	208	258
Bereitschaftswärmeaufwand nach DIN 4753 Teil 8 ³⁾	kWh/24h	2,1	2	2,2
Maximaler Durchfluss Kaltwassereintritt	l/min	29	29	38
Maximale Temperatur Warmwasser	°C	95	95	95
Maximaler Betriebsdruck Trinkwasser	bar	10	10	10
Höchster Auslegungsdruck (Kaltwasser)	bar	7,8	7,8	7,8
Maximaler Prüfdruck Warmwasser	bar	10	10	10
Oberer Wärmetauscher				
Inhalt	l	5,8	5,8	6,8
Oberfläche	m ²	0,9	0,9	1
Leistungskennzahl N _L nach DIN 4708 ⁴⁾	N _L	1,8	2	3
Dauerleistung (bei 80 °C Vorlauftemperatur, 45 °C Warmwasser-Auslauftemperatur und 10 °C Kaltwassertemperatur)	kW l/min	31,5 13	28,5 12	36 15
Aufheizzeit bei Nennleistung UUUUUUUU	min	11	10	12
Maximale Beheizungsleistung ⁵⁾	kW	31,5	28,5	36
Maximale Temperatur Heizwasser	°C	160	160	160
Maximaler Betriebsdruck Heizwasser	bar	16	16	16
Anschlussmaß Heizwasser	DN	R 1	R 1	R 1
Druckverlustdiagramm		→ Bild 2, Seite 59		
Unterer Wärmetauscher				
Inhalt	l	8,6	8,6	11,9
Oberfläche	m ²	1,3	1,3	1,8
Maximale Temperatur Heizwasser	°C	160	160	160
Maximaler Betriebsdruck Heizwasser	bar	16	16	16
Anschlussmaß Solar	DN	R 1	R 1	R 1
Druckverlustdiagramm		→ Bild 3, Seite 59		

Tab. 4 Abmessungen und technische Daten (→ Bild 1, Seite 58 und Bild 2 + 3, Seite 59)

- 1) Ohne Solarheizung oder Nachladung; eingestellte Speichertemperatur 60 °C
- 2) Gemischtes Wasser an Zapfstelle (bei 10 Kaltwassertemperatur) °C
- 3) Verteilungsverluste außerhalb des Warmwasserspeichers sind nicht berücksichtigt.
- 4) Die Leistungskennzahl N_L = 1 nach DIN 4708 für 3,5 Personen, Normalwanne und Küchenspüle. Temperaturen: Speicher 60 °C, Auslauf 45 °C, und Kaltwasser 10 °C. Messung mit maximaler Beheizungsleistung. Bei Verringerung der Beheizungsleistung wird N_L kleiner.
- 5) Bei Wärmeerzeugern mit höherer Beheizungsleistung auf den angegebenen Wert begrenzen.

2.5 Produktdaten zum Energieverbrauch

Die folgenden Produktdaten entsprechen den Anforderungen der EU-Verordnungen Nr. 811/2013, Nr. 812/2013, Nr. 813/2013 und Nr. 814/2013 zur Ergänzung der Richtlinie 2010/30/EU.

Artikelnummer	Produkttyp	Speichervolumen (V)	Warmhalteverlust (S)	Warmwasseraufbereitungs-Energieeffizienzklasse
7 735 500 786 8 718 542 824	WS 290-5 EP WST 290-5 SCE	290,0 l	93,0 W	C
7 735 500 788 8 718 542 829	WS 300-5 P WST 300-5 SC	290,0 l	80,0 W	C
7 735 500 789 8 718 541 943	WS 400-5 EP WST 400-5 SCE	371,1 l	100,0 W	C

Tab. 5 Produktdaten zum Energieverbrauch

2.6 Produktbeschreibung

Pos.	Beschreibung
1	Warmwasseraustritt
2	Speichervorlauf
3	Tauchhülse für Temperaturfühler Wärmeerzeuger
4	Zirkulationsanschluss
5	Speicherrücklauf
6	Solarvorlauf
7	Tauchhülse für Temperaturfühler Solar
8	Solarrücklauf
9	Kaltwassereintritt
10	Unterer Wärmetauscher für Solarheizung, emailliertes Glattrohr
11	Prüföffnung für Wartung und Reinigung an der Vorderseite
12	Modelle WST 290-5 SCE und WST 400-5 SCE mit Muffe (Rp 1 ½) zur Montage eines Elektro-Heizeinsatzes
13	Oberer Wärmetauscher für Nachheizung durch Heizgerät, emailliertes Glattrohr
14	Speicherbehälter, emaillierter Stahl
15	Elektrisch unisoliert eingebaute Magnesium-Anode
16	PS-Verkleidungsdeckel
17	Verkleidung, lackiertes Blech mit Polyurethan-Hartschaumwärmeschutz 50 mm

Tab. 6 Produktbeschreibung (→ Bild 4, Seite 60)

3 Vorschriften

Folgende Richtlinien und Normen beachten:

- Örtliche Vorschriften
- **EnEG** (in Deutschland)
- **EnEV** (in Deutschland)

Installation und Ausrüstung von Heizungs- und Warmwasserbereitungsanlagen:

- **DIN-** und **EN-**Normen
 - **DIN 4753-1** – Wassererwärmer ...; Anforderungen, Kennzeichnung, Ausrüstung und Prüfung
 - **DIN 4753-3** – Wassererwärmer ...; Wasserseitiger Korrosionsschutz durch Emaillierung; Anforderungen und Prüfung (Produktnorm)
 - **DIN 4753-6** – Wassererwärmungsanlagen ...; Kathodischer Korrosionsschutz für emaillierte Stahlbehälter; Anforderungen und Prüfung (Produktnorm)
 - **DIN 4753-8** – Wassererwärmer ... - Teil 8: Wärmedämmung von Wassererwärmern bis 1000 l Nenninhalt - Anforderungen und Prüfung (Produktnorm)
 - **DIN EN 12897** – Wasserversorgung - Bestimmung für ... Speicherwassererwärmer (Produktnorm)
 - **DIN 1988** – Technische Regeln für Trinkwasser-Installationen
 - **DIN EN 1717** – Schutz des Trinkwassers vor Verunreinigungen ...
 - **DIN EN 806** – Technische Regeln für Trinkwasserinstallationen
 - **DIN 4708** – Zentrale Wassererwärmungsanlagen
 - **EN 12975** – Thermische Solaranlagen und ihre Bauteile (Kollektoren).
- **DVGW**
 - Arbeitsblatt W 551 – Trinkwassererwärmungs- und Leitungsanlagen; technische Maßnahmen zur Verminderung des Legionellenwachstums in Neuanlagen; ...
 - Arbeitsblatt W 553 – Bemessung von Zirkulationssystemen ...

4 Transport

- ▶ Warmwasserspeicher beim Transport gegen Herunterfallen sichern.
 - ▶ Verpackten Warmwasserspeicher mit Sackkarre und Spanngurt transportieren (→ Bild 5, Seite 60)
- oder-**
- ▶ Unverpackten Warmwasserspeicher mit Transportnetz transportieren, dabei die Anschlüsse vor Beschädigung schützen.

5 Montage

Der Warmwasserspeicher wird komplett montiert geliefert.

- ▶ Warmwasserspeicher auf Unversehrtheit und Vollständigkeit prüfen.

5.1 Aufstellung

5.1.1 Anforderungen an den Aufstellort



HINWEIS: Anlagenschaden durch unzureichende Tragkraft der Aufstellfläche oder durch ungeeigneten Untergrund!

- ▶ Sicherstellen, dass die Aufstellfläche eben ist und ausreichend Tragkraft besitzt.

- ▶ Warmwasserspeicher auf ein Podest stellen, wenn die Gefahr besteht, dass sich am Aufstellort Wasser am Boden ansammelt.
- ▶ Warmwasserspeicher trocken und in frostfreien Innenräumen aufstellen.
- ▶ Mindestraumhöhe (→ Tabelle 4, Seite 4) und Mindestwandabstände im Aufstellraum beachten (→ Bild 7, Seite 61).

5.1.2 Warmwasserspeicher aufstellen

- ▶ Warmwasserspeicher aufstellen und ausrichten (→ Bild 7... 9, Seite 61).
- ▶ Schutzkappen entfernen.
- ▶ Teflonband oder Teflonfaden anbringen (→ Bild 10, Seite 61).

5.2 Hydraulischer Anschluss



WARNUNG: Brandgefahr durch Löt- und Schweißarbeiten!

- ▶ Bei Löt- und Schweißarbeiten geeignete Schutzmaßnahmen ergreifen, da die Wärmedämmung brennbar ist (z. B. Wärmedämmung abdecken).
- ▶ Speicherverkleidung nach der Arbeit auf Unversehrtheit prüfen.



WARNUNG: Gesundheitsgefahr durch verschmutztes Wasser!

- ▶ Unsauber durchgeführte Montagearbeiten verschmutzen das Trinkwasser.
- ▶ Warmwasserspeicher hygienisch einwandfrei gemäß den landesspezifischen Normen und Richtlinien installieren und ausrüsten.

5.2.1 Warmwasserspeicher hydraulisch anschließen

Anlagenbeispiel mit allen empfohlenen Ventilen und Hähnen (→ Bild 11, Seite 62).

- ▶ Installationsmaterial verwenden, das bis 160 °C (320 °F) hitzebeständig ist.
- ▶ Keine offenen Ausdehnungsgefäße verwenden.
- ▶ Bei Trinkwasser-Erwärmungsanlagen mit Kunststoffleitungen metallische Anschlussverschraubungen verwenden.
- ▶ Entleerleitung entsprechend dem Anschluss dimensionieren.
- ▶ Um das Entschlammern zu gewährleisten, keine Bögen in die Entleerleitung einbauen.
- ▶ Ladeleitungen möglichst kurz ausführen und dämmen.
- ▶ Bei Verwendung eines Rückschlagventils in der Zuleitung zum Kaltwassereintritt: Sicherheitsventil zwischen Rückschlagventil und Kaltwassereintritt einbauen.
- ▶ Wenn der Ruhedruck der Anlage über 5 bar beträgt, Druckminderer installieren.
- ▶ Alle nicht benutzten Anschlüsse verschließen.

5.2.2 Sicherheitsventil einbauen (bauseitig)

- ▶ Bauseitig ein bauartgeprüftes, für Trinkwasser zugelassenes Sicherheitsventil (\geq DN20) in die Kaltwasserleitung einbauen (→ Bild 11, Seite 62).
- ▶ Installationsanleitung des Sicherheitsventils beachten.
- ▶ Abblaseleitung des Sicherheitsventils frei beobachtbar im frostsicheren Bereich über einer Entwässerungsstelle münden lassen.
 - Die Abblaseleitung muss mindestens dem Austrittsquerschnitt des Sicherheitsventils entsprechen.
 - Die Abblaseleitung muss mindestens den Volumenstrom abblasen können, der im Kaltwassereintritt möglich ist (→ Tabelle 4, Seite 4).
- ▶ Hinweisschild mit folgender Beschriftung am Sicherheitsventil anbringen: „Abblaseleitung nicht verschließen. Während der Beheizung kann betriebsbedingt Wasser austreten.“

Wenn der Ruhedruck der Anlage 80 % des Sicherheitsventil-Ansprechdrucks überschreitet:

- ▶ Druckminderer vorschalten (→ Bild 11, Seite 62).

Netzdruck (Ruhedruck)	Ansprechdruck Sicherheitsventil	Druckminderer	
		in der EU	Außerhalb der EU
< 4,8 bar	\geq 6 bar	Nicht erforderlich	
5 bar	6 bar	\leq 4,8 bar	
5 bar	\geq 8 bar	Nicht erforderlich	
6 bar	\geq 8 bar	\leq 5,0 bar	Nicht erforderlich
7,8 bar	10 bar	\leq 5,0 bar	Nicht erforderlich

Tab. 7 Auswahl eines geeigneten Druckminderers

5.3 Warmwasser-Temperaturfühler montieren

Zur Messung und Überwachung der Warmwassertemperatur am Warmwasserspeicher je einen Warmwasser-Temperaturfühler an der Messstelle [7] (für die Solaranlage) und [3] (für die Wärmequelle) montieren (→ Bild 4, Seite 60).

- ▶ Warmwasser-Temperaturfühler montieren (→ Bild 12, Seite 62). Darauf achten, dass die Fühlerfläche auf der gesamten Länge Kontakt zur Tauchhülsefläche hat.

5.4 Elektro-Heizeinsatz (Zubehör)

- ▶ Elektro-Heizeinsatz entsprechend der separaten Installationsanleitung einbauen.
- ▶ Nach Abschluss der kompletten Speicherinstallation eine Schutzleiterprüfung durchführen (auch metallische Anschlussverschraubungen einbeziehen).

6 Inbetriebnahme



HINWEIS: Anlagenschaden durch Überdruck!
Durch Überdruck können Spannungsrisse in der Emailierung entstehen.

- ▶ Abblaseleitung des Sicherheitsventils nicht verschließen.

- ▶ Alle Baugruppen und Zubehöre nach den Hinweisen des Herstellers in den technischen Dokumenten in Betrieb nehmen.

6.1 Warmwasserspeicher in Betrieb nehmen



Dichtheitsprüfung des Warmwasserspeichers abschließend mit Trinkwasser durchführen.

Der Prüfdruck darf warmwasserseitig maximal 10 bar (150 psi) Überdruck betragen.

- ▶ Rohrleitungen und Warmwasserspeicher vor der Inbetriebnahme gründlich spülen (→ Bild 14, Seite 63).

6.2 Betreiber einweisen



WARNUNG: Verbrühungsgefahr an den Warmwasser-Zapfstellen!
Während der thermischen Desinfektion und wenn die Warmwassertemperatur über 60 °C eingestellt ist, besteht Verbrühungsgefahr an den Warmwasser-Zapfstellen.

- ▶ Betreiber darauf hinweisen, dass er nur gemischtes Wasser aufdreht.

- ▶ Wirkungsweise und Handhabung der Heizungsanlage und des Warmwasserspeichers erklären und auf sicherheitstechnische Punkte besonders hinweisen.
- ▶ Funktionsweise und Prüfung des Sicherheitsventils erklären.
- ▶ Alle beigefügten Dokumente dem Betreiber aushändigen.
- ▶ **Empfehlung für den Betreiber:** Inspektions- und Wartungsvertrag mit einem zugelassenen Fachbetrieb abschließen. Den Warmwasserspeicher gemäß der vorgegebenen Wartungsintervalle (→ Tabelle 8, Seite 8) warten und jährlich inspizieren.
- ▶ Betreiber auf folgende Punkte hinweisen:
 - Beim Aufheizen kann Wasser am Sicherheitsventil austreten.
 - Die Abblaseleitung des Sicherheitsventils muss stets offen gehalten werden.
 - Wartungsintervalle müssen eingehalten werden (→ Tabelle 8, Seite 8).
 - **Empfehlung bei Frostgefahr und kurzzeitiger Abwesenheit des Betreibers:** Warmwasserspeicher in Betrieb lassen und die niedrigste Wassertemperatur einstellen.

7 Außerbetriebnahme

- ▶ Bei installiertem Elektro-Heizeinsatz (Zubehör) den Warmwasserspeicher stromlos schalten.
- ▶ Temperaturregler am Regelgerät ausschalten.



WARNUNG: Verbrühung durch heißes Wasser!

- ▶ Warmwasserspeicher ausreichend abkühlen lassen.

- ▶ Warmwasserspeicher entleeren (→ Bild 16 und 17, Seite 63).
- ▶ Alle Baugruppen und Zubehöre der Heizungsanlage nach den Hinweisen des Herstellers in den technischen Dokumenten außer Betrieb nehmen.
- ▶ Absperrventile schließen (→ Bild 18, Seite 64).
- ▶ Oberen und unteren Wärmetauscher druckfrei machen.
- ▶ Oberen und unteren Wärmetauscher entleeren und ausblasen (→ Bild 19, Seite 64).
- ▶ Damit keine Korrosion entsteht, den Innenraum gut austrocknen und den Deckel der Prüföffnung geöffnet lassen.

8 Umweltschutz/Entsorgung

Umweltschutz ist ein Unternehmensgrundsatz der Bosch Gruppe. Qualität der Produkte, Wirtschaftlichkeit und Umweltschutz sind für uns gleichrangige Ziele. Gesetze und Vorschriften zum Umweltschutz werden strikt eingehalten.

Zum Schutz der Umwelt setzen wir unter Berücksichtigung wirtschaftlicher Gesichtspunkte bestmögliche Technik und Materialien ein.

Verpackung

Bei der Verpackung sind wir an den länderspezifischen Verwertungssystemen beteiligt, die ein optimales Recycling gewährleisten.

Alle verwendeten Verpackungsmaterialien sind umweltverträglich und wiederverwertbar.

Altgerät

Altgeräte enthalten Wertstoffe, die einer Wiederverwertung zuzuführen sind.

Die Baugruppen sind leicht zu trennen und die Kunststoffe sind gekennzeichnet. Somit können die verschiedenen Baugruppen sortiert und dem Recycling oder der Entsorgung zugeführt werden.

9 Wartung

- ▶ Vor allen Wartungen den Warmwasserspeicher abkühlen lassen.
- ▶ Reinigung und Wartung in den angegebenen Intervallen durchführen.
- ▶ Mängel sofort beheben.
- ▶ Nur Originalersatzteile verwenden!

9.1 Wartungsintervalle

Die Wartung muss in Abhängigkeit von Durchsatz, Betriebstemperatur und Wasserhärte durchgeführt werden (→ Tabelle 8).

Die Verwendung von chloriertem Trinkwasser oder Enthärtungsanlagen verkürzt die Wartungsintervalle.

Wasserhärte [°dH]	3,0...8,4	8,5...14	> 14
Calciumcarbonatkonzentration [mol/ m ³]	0,6...1,5	1,6...2,5	> 2,5
Temperaturen	Monate		
Bei normalem Durchsatz (< Speicherinhalt/24 h)			
< 60 °C	24	21	15
60...70 °C	21	18	12
> 70 °C	15	12	6
Bei erhöhtem Durchsatz (> Speicherinhalt/24 h)			
< 60 °C	21	18	12
60...70 °C	18	15	9
> 70 °C	12	9	6

Tab. 8 Wartungsintervalle in Monaten

Die örtliche Wasserqualität kann beim örtlichen Wasserversorger erfragt werden.

Je nach Wasserzusammensetzung sind Abweichungen von den genannten Anhaltswerten sinnvoll.

9.2 Wartungsarbeiten

9.2.1 Sicherheitsventil prüfen

- ▶ Sicherheitsventil jährlich prüfen.

9.2.2 Warmwasserspeicher entkalken/reinigen



Um die Reinigungswirkung zu erhöhen, Wärmetauscher vor dem Ausspritzen aufheizen. Durch den Thermoschockeffekt lösen sich Verkrustungen (z. B. Kalkablagerungen) besser.

- ▶ Warmwasserspeicher trinkwasserseitig vom Netz nehmen.
- ▶ Absperrventile schließen und bei Verwendung eines Elektro-Heizeinsatzes diesen vom Stromnetz trennen (→ Bild 18, Seite 64).
- ▶ Warmwasserspeicher entleeren (→ Bild 17, Seite 63).
- ▶ Innenraum des Warmwasserspeichers auf Verunreinigung (Kalkablagerungen, Sedimente) untersuchen.
- ▶ **Bei kalkarmem Wasser:**
Behälter regelmäßig prüfen und von abgesetzten Sedimenten reinigen.
- oder-
- ▶ **Bei kalkhaltigem Wasser bzw. starker Verschmutzung:**
Warmwasserspeicher entsprechend anfallender Kalkmenge regelmäßig durch eine chemische Reinigung entkalken (z. B. mit einem geeigneten kalklösenden Mittel auf Zitronensäurebasis).
- ▶ Warmwasserspeicher ausspritzen (→ Bild 21, Seite 64).
- ▶ Rückstände mit einem Nass-/Trockensauger mit Kunststoffsaugrohr entfernen.
- ▶ Prüföffnung mit neuer Dichtung schließen (→ Bild 22, Seite 65).
- ▶ Warmwasserspeicher wieder in Betrieb nehmen (→ Kapitel 6, Seite 14).

9.2.3 Magnesium-Anode prüfen



Wird die Magnesium-Anode nicht fachgerecht gewartet, erlischt die Garantie des Warmwasserspeichers.

Die Magnesium-Anode ist eine Opferanode, die sich durch den Betrieb des Warmwasserspeichers verbraucht. Zwei Arten von Magnesium-Anoden können verwendet werden.

Als Standard eingebaut: Eine nicht isolierte Magnesium-Anode (→ Variante A, Bild 26, Seite 66).

Als Zubehör erhältlich: Eine isolierte Magnesium-Anode (→ Variante B, Bild 26, Seite 66).

Wir empfehlen, jährlich bei isoliert eingebauter Magnesium-Anode zusätzlich den Schutzstrom mit dem Anodenprüfer zu messen (→ Bild 24, Seite 65). Der Anodenprüfer ist als Zubehör erhältlich.



Oberfläche der Magnesium-Anode nicht mit Öl oder Fett in Berührung bringen.

- ▶ Auf Sauberkeit achten.

- ▶ Kaltwassereintritt absperren.
- ▶ Warmwasserspeicher drucklos machen (→ Bild 16, Seite 63).
- ▶ Magnesium-Anode ausbauen und prüfen (→ Bild 25... 28, Seite 65 und 66).
- ▶ Magnesium-Anode austauschen, wenn der Durchmesser unter 15 mm ist.
- ▶ Übergangswiderstand zwischen dem Schutzleiteranschluss und der Magnesium-Anode prüfen.

Съдържание

1	Обяснение на символите	10
1.1	Обяснение на символите	10
1.2	Общи указания за безопасност	10
2	Данни за продукта	10
2.1	Употреба по предназначение	10
2.2	Фирмена табелка	10
2.3	Обхват на доставката	10
2.4	Технически данни	11
2.5	Данни за продуктите за разход на енергия	12
2.6	Описание на продукта	12
3	Предписания	12
4	Транспорт	12
5	Монтаж	13
5.1	Монтаж	13
5.1.1	Изисквания към мястото на монтаж	13
5.1.2	Монтиране на бойлера за топла вода	13
5.2	Хидравлична връзка	13
5.2.1	Хидравлично свързване на бойлера	13
5.2.2	Монтаж на предпазен клапан (от двете страни)	13
5.3	Монтаж на датчика за температура на топлата вода	13
5.4	Електрически нагревателен елемент (допълнителна принадлежност)	13
6	Пускане в експлоатация	14
6.1	Пускане в експлоатация на акумулация съд за топла вода	14
6.2	Инструктиране на потребителя	14
7	Извеждане от експлоатация	14
8	Защита на околната среда/утилизация	14
9	Техническо обслужване	15
9.1	Интервали на поддръжка	15
9.2	Работи по техническо обслужване	15
9.2.1	Проверка на предпазен клапан	15
9.2.2	Отстраняване на варовика/почистване на бойлера за топла вода	15
9.2.3	Проверка на магнезиевия анод	15

1 Обяснение на символите

1.1 Обяснение на символите

Предупредителни указания



Предупредителните указания в текста се обозначават с предупредителен триъгълник върху сив фон и се ограждат.

Сигнални думи в началото на предупредително указание обозначават начина и тежестта на последиците, ако не се следят мерките за предотвратяването на опасността.

- **УКАЗАНИЕ** означава, че могат да възникнат материални щети.
- **ВНИМАНИЕ** означава, че могат да настъпят леки до средно тежки телесни повреди.
- **ПРЕДУПРЕЖДЕНИЕ** означава, че могат да настъпят тежки телесни повреди.
- **ОПАСНОСТ** означава, че могат да настъпят опасни за живота телесни повреди.

Важна информация



Важна информация без опасности за хора или вещи се обозначават с показания вляво символ. Тя се ограничава с линии над и под текста.

Други символи

Символ	Значение
▶	Стъпка на действие
→	Препратка към други места в документа или към други документи
•	Изброяване/запис в списък
–	Изброяване/запис в списък (2. ниво)

Табл. 1

1.2 Общи указания за безопасност

Общи указания

Това ръководство за монтаж и техническо обслужване е предназначено за специалисти.

Неспазването на указанията за безопасност може да доведе до тежки телесни наранявания.

- ▶ Прочетете указанията за безопасност и спазвайте съдържащите се в тях инструкции.
- ▶ За да се гарантира безпроблемно функциониране, спазвайте ръководството за монтаж и поддръжка.
- ▶ Монтирайте и пуснете в експлоатация отоплителния уред и принадлежностите съгласно съответните ръководства.
- ▶ Не използвайте отворен разширителен съд.
- ▶ **В никакъв случай не затваряйте предпазния клапан!**



2 Данни за продукта

2.1 Употреба по предназначение

Бойлерът за топла вода е предназначен за загряване и съхранение на питейна вода. Трябва да се спазват валидните специфични за страната предписания норми и директиви за питейна вода!

Нагривайте бойлера за топла вода чрез соларния кръг само със соларна течност.

Използвайте бойлера за топла вода само в затворени системи.

Друго приложение не е по предназначение. Получените в следствие на използване не по предназначение повреди се изключват от гаранцията.

Изисквания към питейната вода	Мерна единица	
Твърдост на водата, мин.	ppm грейн/галон САЩ °dH	36 2,1 2
pH-стойност, мин. – макс.		6,5 – 9,5
Проводимост, мин. – макс.	µS/cm	130 – 1500

Табл. 2 Изисквания към питейната вода

2.2 Фирмена табелка

Фирмената табелка се намира в горната част на задната страна на бойлера за топла вода и съдържа следните данни:

Поз.	Описания
1	Обозначение
2	Сериен номер
3	Действителен обем
4	Разход на топлина за режима готовност
5	Нагриван чрез електрически нагревател обем
6	Година на производство
7	Защита от корозия
8	Максимална температура на топлата вода в бойлера
9	Максимална температура на подаване отоплителен котел
10	Максимална температура на подаване соларен контур
11	Електрическа мощност
12	Топлинна мощност на серпентината
13	Дебит на топла вода през серпентината
14	Полезен обем топла вода с температура 40 °C от електрически подгрев
15	Максимално работно налягане откъм питейната вода
16	Максимално допустимо налягане разчетно налягане
17	Максимално работно налягане на отоплителния контур
18	Максимално работно налягане на соларния контур
19	Максимално работно налягане на питейната вода
20	Максимално контролно налягане на отоплителната вода
21	Максимална температура на топлата вода при електрическо нагриване

Табл. 3 Фирмена табелка

2.3 Обхват на доставката

- Бойлер за топла вода
- Ръководство за монтаж и техническо обслужване

2.4 Технически данни

	Единица	WS 290-5 EP	WS 300-5 P	WS 400-5 EP
Общи характеристики				
Размери		→ фигура 1, страница 58		
Размер по диагонала	mm	1945	1655	1965
Минимална височина на помещението за смяна на анода	mm	2000	1850	2100
Връзки		→ Табл. 6, страница 12		
Присъединителен размер за топла вода	DN	R1"	R1"	R1"
Присъединителен размер за студена вода	DN	R1"	R1"	R1"
Присъединителен размер за циркулация	DN	R¾"	R¾"	R¾"
Вътрешен диаметър на точката на измерване за датчика за температура на бойлера на солара	mm	19	19	19
Вътрешен диаметър на точката на измерване за датчика за температура на бойлера	mm	19	19	19
Тегло (празен, без опаковка)	kg	115	118	135
Общо тегло, в пълно състояние	kg	405	408	515
Съдържание на бойлера				
Полезен обем (общ)	l	290	290	380
Полезен обем (без соларното нагряване)	l	120	125	155
Полезен обем на топлата вода ¹⁾ при изходна температура на топлата вода ²⁾ :				
45 °C	l	171	179	221
40 °C	l	200	208	258
Разход на топлина при дежурен режим съгласно DIN 4753, част 8 ³⁾	kWh/24ч	2,1	2	2,2
Максимален дебит на входа за студена вода	l/min	29	29	38
Максимална температура на топлата вода	°C	95	95	95
Максимално работно налягане на питейната вода	bar	10	10	10
Максимално разчетно налягане (студена вода)	bar	7,8	7,8	7,8
Максимално изпитвателно налягане - топла вода	bar	10	10	10
Горна серпентина				
Обем	l	5,8	5,8	6,8
Повърхност	m ²	0,9	0,9	1
Показател за производителност N _L съгласно DIN 4708 ⁴⁾	N _L	1,8	2	3
Мощност в непрекъснат режим (при температура на подаване 80 °C, температура на източване 45 °C и температура на студената вода 10 °C)	kW	31,5	28,5	36
	l/min	12,9	11,7	14,7
Време за нагряване при номинална мощност	мин	11	10	12
Максимална нагревателна мощност ⁵⁾	kW	31,5	28,5	36
Максимална температура на топлата вода	°C	160	160	160
Максимално работно налягане на топлата вода	bar	16	16	16
Присъединителен размер за топла вода	DN	R1"	R1"	R1"
Диаграма на загубата на налягане		→ Фигура 2, страница 59		
Долна серпентина				
Обем	l	8,6	8,6	11,9
Повърхност	m ²	1,3	1,3	1,8
Максимална температура на топлата вода	°C	160	160	160
Максимално работно налягане на топлата вода	bar	16	16	16
Присъединителен размер на соларния контур	DN	R1"	R1"	R1"
Диаграма на загубата на налягане		→ Фигура 3, страница 59		

Табл. 4 Размери и технически данни (→ фигура 1, страница 58 и фигура 2 и фигура 3, страница 59)

- 1) Без соларно нагряване или дозареждане; зададена температура на бойлера 60 °C
- 2) Смесена вода на мястото на подаване (при температура на студената вода 10 °C)
- 3) Загубите при разпределение извън бойлера не са отчетени.
- 4) Показателят за производителност N_L = 1 съгласно DIN 4708 за 3,5 лица, нормална вана и кухненска мивка. Температури: Бойлер 60 °C, източване 45 °C и студена вода 10 °C. Измерване с максимална мощност на нагряване. При намаляване мощността на нагряване N_L ще бъде по-малък.
- 5) При отоплителни котли с по-висока нагревателна мощност ограничете до посочената мощност.

2.5 Данни за продуктите за разход на енергия

Следните данни за продуктите съответстват на изискванията на Европейски регламенти 811/2013, 812/2013, 813/2013 и 814/2013 за допълнение на Директива 2010/30/ЕС.

Номер	Обозначение на типа	Обем на резервоара (V)	Загуба отопление (S)	Клас на енергийна ефективност за подгриване на топла вода
7 735 500 786 8 718 542 824	WS 290-5 EP WST 290-5 SCE	290,0 l	93,0 W	C
7 735 500 788 8 718 542 829	WS 300-5 P WST 300-5 SC	290,0 l	80,0 W	C
7 735 500 789 8 718 541 943	WS 400-5 EP WST 400-5 SCE	371,1 l	100,0 W	C

Табл. 5 Данни за продуктите за разход на енергия

2.6 Описание на продукта

Поз.	Описания
1	Изход топла вода
2	Вход бойлер
3	Потопяема гилза за датчика за температура на генератора на топлина
4	Циркулационно съединение
5	Изход бойлер
6	Вход на соларния контур
7	Потопяема гилза за датчика за температура на солара
8	Изход на соларния контур
9	Вход на студена вода
10	Долна серпентина за соларно нагриване, емайлирана гладка тръба
11	Контролен отвор за техническо обслужване и почистване на предната страна
12	Модел WST 290-5 SCE и WST 400-5 SCE с муфа (Rp 1 S") за монтаж на електрически нагревателен елемент
13	Горна серпентина за донагриване чрез нагревател, емайлирана гладка тръба
14	Водосъдържател, емайлирана стомана
15	Електрически неизолиран вграден магнезиев анод
16	PS-капак на кухня
17	Кожух, боядисана ламарина с 50 mm термоизолация от твърд пенополиуретан

Табл. 6 Описание на продукта (→ фигура 4, страница 60 и фигура 11, страница 62)

3 Предписания

Спазвайте следните стандарти и директиви:

- местни предписания
- **EnEG** (в Германия)
- **EnEV** (в Германия)

Монтаж и оборудване на инсталации за отопление и подгриване на вода:

- Стандарти **DIN**- и **EN**
 - **DIN 4753-1** – Нагреватели за вода ...; изисквания, маркировка, оборудване и изпитание
 - **DIN 4753-3** – Нагреватели за вода ...; защита от корозия откъм страната на водата чрез емайлиране; изисквания и изпитание (стандарт за продукта)
 - **DIN 4753-6** – водонагревателни инсталации ...; катодна защита от корозия за емайлирани стоманени съдове; изисквания и изпитание (стандарт за продукта)
 - **DIN 4753-8** – Нагреватели за вода ... - Част 8: Топлинна изолация на нагреватели за вода до 1000 l - Изисквания и изпитване (стандарт за продукта)
 - **DIN EN 12897** – Захранване с вода - Предписание за ... Акумулиращ бойлер (норма за продукта)
 - **DIN 1988** – : Технически правила за инсталации за питейна вода
 - **DIN EN 1717** – Защита на питейната вода от замърсявания ...
 - **DIN EN 806** – Технически правила за инсталации за питейна вода
 - **DIN 4708** – Централни водонагревателни съоръжения
 - **EN 12975** – Термични слънчеви инсталации и техните съставни части (колектори).
- **DVGW**
 - Работен лист W 551 – Съоръжения за нагриване и водопроводни съоръжения на питейна вода; технически мерки за намаляването на растежа на легионелита в нови съоръжения; ...
 - Работен лист W 553 – Определяне на параметрите на циркуляционни системи ...

4 Транспорт

- ▶ При транспортиране обезопасете бойлера срещу падане.
- ▶ Транспортирайте опакования бойлер с транспортна количка и ремък за закрепване (→ фигура 5, страница 60).

-или-

- ▶ Неопакван бойлер транспортирайте с мрежа за транспортиране, за да предпазите щуцерите от повреда.


5 Монтаж

Бойлерът за топла вода се доставя напълно монтиран.

- ▶ Проверете целостта и невредимостта на бойлера.

5.1 Монтаж

5.1.1 Изисквания към мястото на монтаж



УКАЗАНИЕ: Повреди от недостатъчна товароносимост на монтажната повърхност или от неподходящ фундамент!

- ▶ Уверете се, че монтажната повърхност е равна и е с достатъчна товароносимост.


- ▶ Ако има опасност от събиране на вода на пода на мястото на монтаж, монтирайте бойлера за топла вода на поставка.
- ▶ Монтирайте бойлера за топла вода в сухи закрити помещения, в които няма опасност от замръзване.

Съблюдавайте минималната височина (→ Табл. 4, страница 11) и минималните отстояния на мястото за монтаж (→ фигура 7, страница 61).

5.1.2 Монтиране на бойлера за топла вода


- ▶ Монтирайте бойлера за топла вода и го нивелирайте (→ от фигура 7 до фигура 9, страница 61).
- ▶ Махнете предпазните капачки.
- ▶ Поставете тefлонова лента или тefлоново влакно (→ фигура 10, страница 61).

5.2 Хидравлична връзка



ПРЕДУПРЕЖДЕНИЕ: Опасност от пожар поради работи по запояване и заваряване!

- ▶ При работи по запояване и заваряване вземете подходящи предпазни мерки, тъй като топлинната изолация е запалима. Напр. покрийте топлинната изолация.
- ▶ След работата проверете невредимостта на кожата на бойлера.



ПРЕДУПРЕЖДЕНИЕ: Опасност за здравето от замърсена вода!
Нечисто изпълнените монтажни работи водят до замърсяване на питейната вода.

- ▶ Бойлерът за топла вода трябва да се монтира и обезпечи безупречно в хигиенично отношение съгласно специфичните за страната норми и предписания.

5.2.1 Хидравлично свързване на бойлера

Принципна хидравлична схема с всички препоръчителни клапани и кранове (→ фигура 11, страница 62).

- ▶ Използвайте материали за монтаж, издържащи на нагряване до 160 °C (320 °F).
- ▶ Не използвайте отворен разширителен съд.
- ▶ При инсталации за нагряване на питейна вода с пластмасови тръбопроводи непременно използвайте метални винтови съединения.
- ▶ Определете размера на тръбопровода за източване съгласно щуцерното резбово съединение.
- ▶ За да се осигури изтичането на утайките, да не се вграждат колена в тръбопроводите за източване.

- ▶ Изпълнете захранващият тръбопровод с възможно най-кратка дължина и го изолирайте.
- ▶ При използване на възвратен вентил в захранващия тръбопровод към входа за студена вода: монтирайте предпазен клапан между възвратния клапан и входа за студена вода.
- ▶ Когато статичното налягане на инсталацията е над 5 bar, монтирайте редуцирвентил.
- ▶ Затворете всички неизползвани щуцерни резбови съединения.

5.2.2 Монтаж на предпазен клапан (от двете страни)

- ▶ Откъм входната страна монтирайте сертифициран и, одобрен за питейна вода предпазен клапан (≥ DN20) в тръбата за студена вода (→ фигура 11, страница 62).
- ▶ Съблюдавайте ръководството за монтаж на предпазния клапан.
- ▶ Изпускателната тръба от предпазния клапан да бъде отворена, на видимо място в защитена от замръзване област над мястото за отводняване.

- Сечението на изпускателната тръба трябва да съответства най-малко на сечението на изхода на предпазния клапан.

Изпускателната тръба трябва да може да пропуска дебит, равен най-малко на този, който може да преминава през входа за студена вода (→ Табл. 4, страница 11).

- ▶ Закрепете към предпазния клапан табелка със следния надпис: „Изпускателна тръба - не затваряйте. По време на нагряването поради технологични причини може да излезе вода.“

Когато статичното налягане на инсталацията превишава 80 % от налягането, при което се задейства предпазният клапан:

- ▶ Монтирайте пред него редуцирвентил (→ фигура 11, страница 62).

Налягане в мрежата (статично налягане)	Налягане за задействане на предпазния клапан	Редуцирвентил	
		в ЕС	извън ЕС
< 4,8 bar	≥ 6 bar	не е необходим	
5 bar	6 bar	макс. 4,8 bar	
5 bar	≥ 8 bar	не е необходим	
6 bar	≥ 8 bar	макс. 5,0 bar	не е необходим
7,8 bar	10 bar	макс. 5,0 bar	не е необходим

Табл. 7 Избор на подходящ редуцирвентил

5.3 Монтаж на датчика за температура на топлата вода

За измерване и контрол на температурата на топлата вода монтирайте температурен датчик за топлата вода на бойлера [7] (за соларна инсталация) и [3] (за отоплителен котел) (→ фигура 4, страница 60).

- ▶ Монтаж на датчика за температура на топлата вода (→ фигура 12, страница 62). Трябва непременно да се осигури контакт на повърхността на датчика с повърхността на потопяемата гилза по цялата ѝ дължина.

5.4 Електрически нагревателен елемент (допълнителна принадлежност)

- ▶ Монтирайте електрическият нагревателен елемент съгласно отделното ръководство за монтаж.
- ▶ След приключване на цялостния монтаж на бойлера, следва да се извърши проверка на защитните проводници (включително и на металните винтови съединения).

6 Пускане в експлоатация



УКАЗАНИЕ: Повреда на съоръжението от свръхналягане!

При свръхналягане могат да се получат пукнатини от напрежение в емайла.

- ▶ Не затваряйте изпускателния тръбопровод на предпазния клапан.

- ▶ Пускайте в експлоатация всички конструктивни възли и принадлежности съгласно указанията на производителя в техническите документи.

6.1 Пускане в експлоатация на акумулацията за топла вода



Извършвайте проверката за херметичност на бойлера за топла вода само с питейна вода.

Изпитателното налягане откъм страната на топлата вода трябва да възлиза на максимално 10 bar (150 psi).

- ▶ Преди пускането в експлоатация промийте основно тръбопроводите и бойлера за топла вода (→ фигура 14, страница 63).

6.2 Инструктиране на потребителя



ПРЕДУПРЕЖДЕНИЕ: Опасност от изгаряне при изводите за топла вода!

По време на термичната дезинфекция и при зададена температура на топлата вода е по-висока от 60 °C, тогава е налице опасност от изгаряне при изводите за топла вода!

- ▶ Инструктирайте потребителя, да отваря само кранове със смесена вода.

- ▶ Обяснете начина на работа и обслужването на отоплителната инсталация и на бойлера за топла вода, като наблегнете специално на свързаните с безопасността точки.
- ▶ Обяснете принципа на действие и проверката на предпазния клапан.
- ▶ Предайте на потребителя всички приложени документи.

Препоръка към потребителя: Сключете договор за обслужване и инспекция с упълномощен специализиран сервиз. Обслужвайте бойлера за топла вода в съответствие с предписаните интервали на техническо обслужване (→ Табл. 8, страница 15) и го инспектирайте ежегодно.

- ▶ Инструктирайте потребителя за следните точки:
 - При нагряването може да излезе вода от предпазния клапан.
 - Изпускателния тръбопровод на предпазния клапан трябва да се държи непрекъснато отворен.
 - Трябва да се спазват интервалите за техническо обслужване (→ Табл. 8, страница 15).
 - **Препоръка при опасност от замръзване и краткотрайно отсъствие на потребителя:** пуснете да работи бойлера за топла вода и задайте най-ниската температура на водата.

7 Извеждане от експлоатация

- ▶ При монтиран електрически нагревателен елемент (допълнителна принадлежност), изключете захранването на бойлера за топла вода (→ фигура 16, страница 63).
- ▶ Изключете термоуправлението на управляващото устройство.



ПРЕДУПРЕЖДЕНИЕ: Изгаряне с гореща вода!

- ▶ Оставете бойлера за топла вода да се охлади достатъчно.

- ▶ Изпразнете бойлера за топла вода (→ фигура 16 и 17, страница 63).
- ▶ Изведете от експлоатация всички конструктивни възли и принадлежности на отоплителната инсталация съгласно указанията на производителя в техническите документи.
- ▶ Затворете спирателните клапани (→ фигура 18, страница 64).
- ▶ Изпуснете налягането на горната и долната серпентина.
- ▶ Изпразнете горната и долната серпентина и ги продухайте (→ фигура 19, страница 64).
- ▶ За да не се получи корозия, изсушете добре вътрешността и оставете отворен капака на контролния отвор.

8 Защита на околната среда/утилизация

Опазването на околната среда е основен принцип на групата Bosch. Качеството на изделията, икономичността и опазването на околната среда за нас са равнопоставени цели. Законите и предписанията за защита на околната среда се спазват стриктно.

Опаковка

По отношение на опаковката ние участваме в специфичните системи за утилизация, гарантиращи оптимално рециклиране. Всички използвани за амбалажа материали са екологично чисти и могат да се използват многократно.

Бракуван уред

Бракуваните уреди съдържат ценни материали, които трябва да се подложат на рециклиране.

Конструктивните възли се отделят лесно, а пластмасовите детайли са обозначени. По този начин различните конструктивни възли могат да се сортират и да се предадат за рециклиране или унищожаване като отпадъци.

9 Техническо обслужване

- ▶ Оставете бойлера за топла вода да се охлади достатъчно преди всяко техническо обслужване.
- ▶ Извършвайте почистване и техническо обслужване на посочените интервали.
- ▶ Отстранявайте неизправностите незабавно.
- ▶ Използвайте само оригинални резервни части!

9.1 Интервали на поддръжка

Техническото обслужване трябва да се извършва в зависимост от дебита, работната температура и твърдостта на водата. (→ Табл. 8). Използването на хлорирана питейна вода или устройства за омокотвяване съкращава интервалите на техническо обслужване.

Твърдост на водата в dH	3 – 8,4	8,5 – 14	> 14
Концентрация на калциев карбонат в mol/ m ³	0,6 – 1,5	1,6 – 2,5	> 2,5
Температури	Месеци		
При нормален дебит (< от обема на бойлера/24 ч)			
< 60 °C	24	21	15
60 – 70 °C	21	18	12
> 70 °C	15	12	6
При повишен дебит (> от обема на бойлера/24 ч)			
< 60 °C	21	18	12
60 – 70 °C	18	15	9
> 70 °C	12	9	6

Табл. 8 Интервали на техническо обслужване в месеци

Информация за качеството на водата може да се получи при местния доставчик на вода.

В зависимост от състава на водата са уместни отклонения от упоменатите прогнозни стойности.

9.2 Работи по техническо обслужване

9.2.1 Проверка на предпазен клапан

- ▶ Проверявайте предпазния клапан ежегодно.

9.2.2 Отстраняване на варовика/почистване на бойлера за топла вода



За да увеличите ефективността на почистването, преди напъскването загрейте топлообменника. Чрез ефекта „термошок“ отлаганията се отстраняват по-добре (напр. варовикови отлагания).

- ▶ Отделете бойлера за топла вода откъм страната на водопроводната мрежа.
- ▶ Затворете спирателните клапани, а при използване на електрически нагревателен елемент откачете същия от захранващата мрежа (→ фигура 16, страница 63).
- ▶ Изпразнете бойлера за топла вода (→ фигура 17, страница 63).
- ▶ Проверете вътрешното пространство на бойлера за топла вода за замърсявания (натрупване на варовик, отлагания).

▶ При слабо варовита вода:

Проверявайте редовно съда и го почиствайте от наличните отлагания.

-или-

▶ При съдържаща варовик вода, съотв. силно замърсяване:

В зависимост от наличното отлагане на варовик редовно почиствайте от варовик бойлера с химически средства (напр. чрез подходящо средство за разтваряне на варовик на базата на лимонена киселина).

- ▶ Пръскане на бойлера за топла вода (→ фигура 21, страница 64).

- ▶ Отстранете намиращите се в бойлера натрупвания посредством смучач за сухо/мокро почистване с пластмасова смукателна тръба.
- ▶ Затворете контролния отвор с ново уплътнение (→ фигура 22, страница 65).
- ▶ Повторно пускане в експлоатация на бойлера за топла вода (→ глава 6, страница 14).

9.2.3 Проверка на магнезиевия анод



Ако магнезиевият анод не се поддържа надлежно, гаранцията на бойлера за топла вода се прекратява.

Магнезиевият анод е бързоизносваща се част, която се изхвърля при експлоатация на бойлера. Могат да се използват два вида магнезиеви аноди.

Вграден стандартно: Неизолиран магнезиев анод (→ вариант А, фигура 26, страница 66).

Допълнителен аксесоар: Изолиран магнезиев анод (→ вариант В, фигура 26, страница 66).

При изолиран вграден магнезиев анод препоръчваме ежегодно да се измерва допълнително защитния ток с уред за проверка на аноди (→ фигура 24, страница 65). Уредът за проверка на аноди може да се закупи като принадлежност.



Не допускате контакт на външната повърхност на магнезиевия анод с масло или грес.

- ▶ Следете за чистотата.

- ▶ Затворете входа за студена вода.
- ▶ Изпуснете налягането на бойлера за топла вода (→ фигура 17, страница 63).
- ▶ Демонтирайте и проверете магнезиевия анод (→ от фигура 25 до фигура 28, страница 65).
- ▶ Сменете магнезиевия анод когато диаметърът му стане по-малък от 15 mm.
- ▶ Проверете преходното съпротивление между заземяващия извод и магнезиевия анод.


Obsah


1	Použité symboly	17
1.1	Použité symboly	17
1.2	Všeobecné bezpečnostní pokyny	17
2	Údaje o výrobku	17
2.1	Účel použití	17
2.2	Typový štítek	17
2.3	Rozsah dodávky	17
2.4	Technické údaje	18
2.5	Údaje o výrobku s ohledem na spotřebu energie	19
2.6	Popis výrobku	19
3	Předpisy	19
4	Přeprava	19
5	Montáž	20
5.1	Instalace	20
5.1.1	Požadavky na místo instalace	20
5.1.2	Umístění zásobníku teplé vody	20
5.2	Hydraulické připojení	20
5.2.1	Hydraulické připojení zásobníku teplé vody	20
5.2.2	Montáž pojistného ventilu (externě)	20
5.3	Montáž čidla teploty na výstupu teplé vody	20
5.4	Elektrická topná vložka (příslušenství)	20
6	Uvedení do provozu	21
6.1	Uvedení zásobníku teplé vody do provozu	21
6.2	Zaškolení provozovatele	21
7	Odstavení z provozu	21
8	Ochrana životního prostředí/Likvidace odpadu	21
9	Údržba	22
9.1	Intervaly údržby	22
9.2	Údržba	22
9.2.1	Kontrola pojistného ventilu	22
9.2.2	Čištění / odvápnění zásobníku teplé vody	22
9.2.3	Kontrola hořčikové anody	22

1 Použité symboly

1.1 Použité symboly

Výstražné pokyny


 Výstražné pokyny v textu jsou označeny výstražným trojúhelníkem na šedém podkladě a opatřeny rámečkem.

 V situacích, kdy hrozí nebezpečí úrazu elektrickým proudem, je v trojúhelníku místo vykřičníku symbol blesku.

Signální výrazy na začátku výstražného upozornění označují druh a závažnost následků, které mohou nastat, nebudou-li dodržena opatření k odvrácení nebezpečí.

- **OZNÁMENÍ** znamená, že může dojít k materiálním škodám.
- **UPOZORNĚNÍ** znamená, že může dojít k lehkým až středně těžkým poraněním osob.
- **VAROVÁNÍ** signalizuje nebezpečí vzniku těžkého poranění osob.
- **NEBEZPEČÍ** znamená, že může dojít ke zranění osob, které ohrožuje život.

Důležité informace

 Důležité informace neobsahující ohrožení člověka nebo materiálních hodnot jsou označeny vedle uvedeným symbolem. Od ostatního textu jsou nahoře a dole odděleny čarami.

Další symboly

Symbol	Význam
▶	požadovaný úkon
→	křížový odkaz na jiná místa v dokumentu nebo na jiné dokumenty
•	výčet/položka seznamu
–	výčet/položka seznamu (2. rovina)

Tab. 1

1.2 Všeobecné bezpečnostní pokyny

Všeobecné informace

Tento návod k instalaci a údržbě je určen pro odborníka.

Nedodržování bezpečnostních upozornění může vést k těžkým újmám na zdraví.

- ▶ Přečtěte si bezpečnostní upozornění a dodržujte pokyny, které jsou v nich uvedené.
- ▶ Aby byla zaručena bezchybná funkce, dodržujte návod k instalaci a údržbě.
- ▶ Zdroj tepla a příslušenství namontujte a uveďte do provozu podle příslušného návodu k instalaci.
- ▶ Nepoužívejte otevřené expanzní nádoby.
- ▶ **Pojistný ventil nikdy nezavírejte!**

2 Údaje o výrobku

2.1 Účel použití

Zásobník teplé vody je určen k ohřevu a akumulaci teplé vody. Pro manipulaci s pitnou vodou dodržujte specifické normy a směrnice platné v daných zemích.

Zásobník TV vyhřívejte přes solární okruh pouze solární kapalinou.

Zásobník teplé vody používejte pouze v uzavřených systémech.

Každé jiné použití se považuje za použití v rozporu s původním určením.

Škody, které by vznikly v důsledku používání, které je v rozporu se stanoveným účelem, jsou vyloučeny ze záruky.

Požadavky na pitnou vodu	Jednotka	
Tvrdość vody, min.	ppm	36
	grain/US gallon	2,1
	°dH	2
pH, min. – max.		6,5 – 9,5
Vodivost, min. – max.	l'S/cm	130 – 1500

Tab. 2 Požadavky na pitnou vodu

Pokud bude tvrdość pitné vody nad 14 °dH, doporučuje se nenastavovat teplotu teplé vody nad 50 °C.

2.2 Typový štítek

Typový štítek se nachází nahoře na zadní straně zásobníku teplé vody a obsahuje tyto údaje:

Poz.	Popis
1	typové označení
2	sériové číslo
3	skutečný obsah
4	náklady na teplo pohořovostního stavu
5	objem ohřátý elektrickým dotopem
6	rok výroby
7	protikorozní ochrana
8	max. teplota teplé vody v zásobníku
9	max. teplota na výstupu zdroje tepla
10	max. teplota na výstupu solární části
11	elektrický připojovací výkon
12	vstupní příkon otopné vody
13	průtok otopné vody pro vstupní příkon otopné vody
14	odebíratelný objem při elektrickém ohřevu na 40 °C
15	max. provozní tlak na straně pitné vody
16	nejvyšší dimenzovaný tlak
17	max. provozní tlak na straně zdroje tepla
18	max. provozní tlak na solární straně
19	max. provozní tlak na straně pitné vody CH
20	max. zkušební tlak na straně pitné vody CH
21	max. teplota teplé vody při ohřevu dotopem

Tab. 3 Typový štítek

2.3 Rozsah dodávky

- Zásobník teplé vody
- Návod k instalaci a údržbě

2.4 Technické údaje

	Jednotka	WS 290-5 EP	WS 300-5 P	WS 400-5 EP
Všeobecně				
Rozměry		→ obr. 1, str. 58		
Klopná míra	mm	1945	1655	1965
Minimální výška místnosti pro výměnu anody	mm	2000	1850	2100
Přípojky		→ tab. 6, str. 19		
Připojovací rozměr, teplá voda	DN	R1"	R1"	R1"
Připojovací rozměr, studená voda	DN	R1"	R1"	R1"
Připojovací rozměr, cirkulace	DN	R¾"	R¾"	R¾"
Vnitřní průměr měřicího místa čidla teploty solárního zásobníku	mm	19	19	19
Vnitřní průměr měřicího místa čidla teploty zásobníku	mm	19	19	19
Vlastní hmotnost (bez obalu)	kg	115	118	135
Celková hmotnost včetně náplně	kg	405	408	515
Obsah zásobníku				
Užitný objem (celkový)	l	290	290	380
Užitný objem (bez solárního vytápění)	l	120	125	155
Využitelné množství teplé vody ¹⁾ při výtokové teplotě teplé vody ²⁾ :				
45 °C	l	171	179	221
40 °C	l	200	208	258
Náklady na teplo pohotovostního stavu podle DIN 4753 část 8 ³⁾	kWh/24h	2,1	2	2,2
Maximální průtok na vstupu studené vody	l/min	29	29	38
Maximální teplota teplé vody	°C	95	95	95
Maximální provozní přetlak pitné vody	bar	10	10	10
Nejvyšší dimenzovaný přetlak (studená voda)	bar	7,8	7,8	7,8
Maximální zkušební přetlak teplé vody	bar	10	10	10
Horní výměník tepla				
Obsah	l	5,8	5,8	6,8
Velikost výměníku	m ²	0,9	0,9	1
Výkonový ukazatel N _L podle DIN 4708 ⁴⁾	N _L	1,8	2	3
Trvalý výkon (při 80 °C výstupní teploty, 45 °C výtokové teploty teplé vody a 10 °C teploty studené vody)	kW l/min	31,5 12,9	28,5 11,7	36 14,7
Doba ohřevu při jmenovitém výkonu	min	11	10	12
Maximální vytápěcí výkon ⁵⁾	kW	31,5	28,5	36
Maximální teplota otopné vody	°C	160	160	160
Maximální provozní přetlak otopné vody	bar	16	16	16
Připojovací rozměr pro otopnou vodu	DN	R1"	R1"	R1"
Graf tlakové ztráty		→ obr. 2, str. 59		
Spodní výměník tepla				
Obsah	l	8,6	8,6	11,9
Velikost výměníku	m ²	1,3	1,3	1,8
Maximální teplota otopné vody	°C	160	160	160
Maximální provozní přetlak otopné vody	bar	16	16	16
Připojovací rozměr pro solární část	DN	R1"	R1"	R1"
Graf tlakové ztráty		→ obr. 3, str. 59		

Tab. 4 Rozměry a technické údaje (→ obr. 1, str. 58 a obr. 2 a obr. 3, str. 59)

- 1) Bez solárního dobíjení; nastavená teplota zásobníku 60 °C
- 2) Smíšená voda v odběrném místě (při 10 °C teploty studené vody)
- 3) Ztráty v rozvodu mimo zásobník teplé vody nejsou zohledněny.
- 4) Výkonový ukazatel N_L = 1 podle DIN 4708 pro 3,5 osoby, normální vanu a kuchyňský dřez. Teploty: zásobník 60 °C, výtok 45 °C a studená voda 10 °C. Měření s max. vytápěcím výkonem. Při snížení vytápěcího výkonu se zmenší N_L.
- 5) U tepelných zdrojů s vyšším vytápěcím výkonem omezte na uvedenou hodnotu.

2.5 Údaje o výrobku s ohledem na spotřebu energie

Následující údaje o výrobku vyhovují požadavkům nařízení EU č. 811/2013, č. 812/2013, č. 813/2013 a č. 814/2013, kterými se doplňuje směrnice 2010/30/EU.

Objednací číslo	Typ výrobku	Obsah zásobníku (V)	Pohotovostní ztráta energie (S)	Třída energetické účinnosti úpravy teplé vody
7 735 500 786 8 718 542 824	WS 290-5 EP WST 290-5 SCE	290,0 l	93,0 W	C
7 735 500 788 8 718 542 829	WS 300-5 P WST 300-5 SC	290,0 l	80,0 W	C
7 735 500 789 8 718 541 943	WS 400-5 EP WST 400-5 SCE	371,1 l	100,0 W	C

Tab. 5 Údaje o výrobku s ohledem na spotřebu energie

2.6 Popis výrobku

Poz.	Popis
1	Výstup teplé vody
2	Vstup topné vody do spirály zásobníku z topného zařízení
3	Jímka pro čidlo teploty topného zařízení
4	Přípoj cirkulace TV
5	Zpátečka zásobníku
6	Vstup solárně ohřivaného topného média
7	Jímka pro čidlo teploty solární části
8	Solární zpátečka
9	Vstup studené vody
10	Spodní výměník tepla pro solární ohřev, zcela smaltovaná trubka
11	Revizní otvor pro údržbu a čištění na přední straně
12	Modely WST 290-5 SCE a WST 400-5 SCE s hrdlem (Rp 1 "m") pro namontování elektrické topné vložky
13	Horní výměník tepla pro dotop topným zařízením, zcela smaltovaná trubka
14	Nádrž zásobníku, smaltovaná ocel
15	Elektricky neizolovaně namontovaná hořčiková anoda
16	Víko opláštění z polystyrenu
17	Opláštění, lakovaný plech s tepelnou izolací z tvrdé polyuretanové pěny tl. 50 mm

Tab. 6 Popis výrobku (→ obr. 4, str. 60 a obr. 11, str. 62)

3 Předpisy

Dodržujte platné směrnice a normy:

Zejména dodržujte veškeré platné normy, předpisy, vyhlášky, ČSN, ČSN EN, EN a bezpečnostní předpisy s tím související. Nižší jsou uvedené předpisy platné v zemích EU, v našich podmínkách platí řada z nich obdobně pod označením ČSN EN případně se budou naši legislativou přebírat.

Instalace a vybavení zařízení pro vytápění a přípravu teplé vody:

- Normy **DIN** a **EN**
 - **DIN 4753-1** – Ohřivače teplé vody ...; Požadavky, označování, vybavení a zkoušení
 - **DIN 4753-3** – Ohřivače vody ...; Protikorozní ochrana smaltováním; Požadavky a zkoušení (výrobová norma)
 - **DIN 4753-6** – Zařízení sloužící k ohřevu teplé vody; Katodická protikorozní ochrana smaltovaných ocelových nádob; Požadavky a zkoušení (výrobová norma)
 - **DIN 4753-8** – Ohřivače vody ... - část 8: Tepelná izolace ohřivačů teplé vody do 1000 l jmenovitého obsahu – Požadavky a zkoušení (výrobová norma)
 - **DIN EN 12897** – Zásobování vodou - Předpisy pro ... Zásobníkový ohřivač vody (výrobová norma)
 - **DIN 1988** – Technická pravidla pro instalace pitné vody
 - **DIN EN 1717** – Ochrana pitné vody před znečištěním ...
 - **DIN EN 806** – Technická pravidla pro instalace pitné vody
 - **DIN 4708** – Centrální zařízení pro ohřev teplé vody
 - **EN 12975** – Termická solární zařízení a jejich součásti (kolektory).
- **DVGW**
 - Pracovní list W 551 – Zařízení pro ohřev a rozvod teplé vody; technická opatření k potlačení růstu bakterií Legionella v nových zařízeních; ...
 - Pracovní list W 553 – Dimenzování cirkulačních systémů ...

4 Přeprava

- ▶ Při přepravě zajistěte zásobník TV proti spadnutí.
- ▶ Zabalený zásobník teplé vody přepravujte pomocí rudlu a upínacího popruhu (→ obr. 5, str. 60).

-nebo-

- ▶ Zásobník teplé vody bez obalu přepravujte pomocí transportní sítě, přitom chraňte jeho přípojky před poškozením.

5 Montáž

Zásobník teplé vody se dodává ve zkompletovaném stavu.

- ▶ Zkontrolujte, zda zásobník teplé vody nebyl porušen a zda je úplný.

5.1 Instalace

5.1.1 Požadavky na místo instalace



OZNÁMENÍ: Možnost poškození zařízení v důsledku nedostatečné nosnosti instalační plochy nebo nevhodného podkladu!

- ▶ Zajistěte, aby instalační plocha byla rovná a měla dostatečnou nosnost.

- ▶ Hrozí-li nebezpečí, že se v místě instalace bude shromažďovat voda, postavte zásobník teplé vody na podstavec.
- ▶ Zásobník teplé vody umístěte do suché místnosti chráněné před mrazem.
- ▶ Dodržte minimální výšku místnosti (→ Tab. 4, str. 18) a minimální odstupy od stěn v prostoru (→ obr. 7, str. 61).

5.1.2 Umístění zásobníku teplé vody

- ▶ Zásobník teplé vody postavte a vyrovnejte (→ obr. 7 až obr. 9, str. 61).
- ▶ Odstraňte ochranné krytky.
- ▶ Namotejte teflonovou pásku nebo teflonovou nit (→ obr. 10, str. 61).

5.2 Hydraulické připojení



VAROVÁNÍ: Nebezpečí vzniku požáru při pájení a svařování!

- ▶ Jelikož je tepelná izolace hořlavá, učiňte při pájení a svařování vhodná ochranná opatření. Např. tepelnou izolaci zakryjte.
- ▶ Po práci zkontrolujte, zda tepelná izolace zásobníku nebyla poškozena.



VAROVÁNÍ: Nebezpečí poškození zdraví znečištěnou vodou!
Nečisté provedené montážní práce mohou znečistit pitnou vodu.

- ▶ Zásobník teplé vody instalujte a vybavte v souladu s normami a předpisy specifickými pro danou zemi.

5.2.1 Hydraulické připojení zásobníku teplé vody

Příklad zařízení se všemi doporučenými ventily a kohouty (→ obr. 11, str. 62).

- ▶ Použijte instalační materiál, který je odolný vůči teplotám do 160 °C (320 °F).
- ▶ Nepoužívejte otevřené expanzní nádoby.
- ▶ U systémů ohřívajících pitnou vodu s plastovým potrubím používejte bezpodmínečně kovová přípojovací šroubení.
- ▶ Vypouštěcí potrubí dimenzujte podle přípojky.
- ▶ Pro zajištění řádného odkalování nevkládejte do vypouštěcího potrubí žádná kolena.
- ▶ Potrubní vedení s topnou vodou instalujte co nejkratší a izolujte je.
- ▶ Při použití zpětného ventilu v přívodu na vstup studené vody: mezi zpětný ventil a samotný vstup studené vody do zásobníku TV namontujte pojistný ventil.
- ▶ Činí-li klidový tlak systému více než 5 barů, instalujte regulátor tlaku.
- ▶ Všechny nevyužité přípojky uzavřete.

5.2.2 Montáž pojistného ventilu (externě)

- ▶ Na straně stavby instalujte do potrubí studené vody typově odzkoušený a pro pitnou vodu schválený pojistný ventil (≥ DN 20) (→ obr. 11, str. 62).
- ▶ Postupujte podle návodu k instalaci pojistného ventilu.
- ▶ Výfukové potrubí pojistného ventilu nechejte vyústit v nezáměrném úseku do odvodňovacího místa tak, aby je bylo možné volně pozorovat.
 - Průřez výfukového potrubí musí minimálně odpovídat výstupnímu průřezu pojistného ventilu.
 - Výfukové potrubí musí být schopné vyfouknout nejméně tak velký průtok, který je možný na vstupu studené vody (→ Tab. 4, str. 18).
- ▶ Na pojistný ventil umístěte informační štítek s tímto popisem: "Výfukové potrubí nezavírejte. Během ohřevu TV z něj z provozních důvodů může vytékat voda."

Překročí-li klidový tlak v systému 80 % iniciačního tlaku pojistného ventilu:

- ▶ Zapojte regulátor tlaku (→ obr. 11, str. 62).

Tlak v síti (klidový tlak)	Iniciační tlak pojistného ventilu	Regulátor tlaku	
		v EU	mimo EU
< 4,8 bar	≥ 6 bar	není nutný	
5 bar	6 bar	max. 4,8 barů	
5 bar	≥ 8 bar	není nutný	
6 bar	≥ 8 bar	max. 5,0 bar	není nutný
7,8 bar	10 bar	max. 5,0 bar	není nutný

Tab. 7 Volba vhodného regulátoru tlaku

5.3 Montáž čidla teploty na výstupu teplé vody

K měření a hlídání teploty teplé vody namontujte na zásobník TV čidlo výstupní teploty teplé vody v měřicím místě [7] (pro solární zařízení) a [3] (pro tepelný zdroj) (→ obr. 4, str. 60).

- ▶ Namontujte čidlo teploty na výstupu teplé vody (→ obr. 12, str. 62). Dbejte na to, aby plocha čidla měla po celé délce kontakt s plochou jímkou.

5.4 Elektrická topná vložka (příslušenství)

- ▶ Elektrickou topnou vložku namontujte podle samostatného návodu k instalaci.
- ▶ Po skončení kompletní instalace zásobníku proveďte zkoušku ochranného vodiče (zahrňte i kovová přípojovací šroubení).

6 Uvedení do provozu



OZNÁMENÍ: Poškození zařízení nadměrným tlakem!

Přetlak může způsobit popraskání smaltu.

- ▶ Výfukové potrubí pojistného ventilu neuzavírejte.

- ▶ Všechny montážní skupiny a příslušenství uveďte do provozu podle pokynů výrobce uvedených v technické dokumentaci.

6.1 Uvedení zásobníku teplé vody do provozu



Zkoušku těsnosti zásobníku TV provádějte výhradně pitnou vodou.

Zkušební tlak smí na straně teplé vody činit maximálně 10 barů (150 psi) přetlaku.

- ▶ Potrubí a zásobník teplé vody před uvedením do provozu důkladně propláchněte (→ obr. 14, str. 63).

6.2 Zaškolení provozovatele



VAROVÁNÍ: Nebezpečí opaření v místech odběru teplé vody!

Během termické dezinfekce a je-li teplota teplé vody nastavena na hodnotu vyšší než 60 °C, hrozí v odběrných místech teplé vody nebezpečí opaření.

- ▶ Upozorněte provozovatele na to, aby použít jen teplou vodu smíchanou se studenou.

- ▶ Vysvětlete mu způsob činnosti topného systému a zásobníku teplé vody a jejich obsluhu a upozorněte jej zejména na bezpečnostně-technické aspekty.
- ▶ Vysvětlete mu funkci a kontrolu pojistného ventilu.
- ▶ Všechny příložené dokumenty předejte provozovateli.
- ▶ **Doporučení pro provozovatele:** S autorizovanou odbornou servisní firmou uzavřete smlouvu o provádění servisních prohlídek a údržby. Každý rok nechejte u zásobníku teplé vody podle stanovených intervalů údržby (→ Tab. 8, str. 22) provést servisní prohlídku a údržbu.
- ▶ Upozorněte provozovatele na tyto skutečnosti:
 - Při ohřevu může z pojistného ventilu vytékat voda.
 - Výfukové potrubí pojistného ventilu musí stále zůstat otevřené.
 - Intervaly údržby musí být dodrženy (→ Tab. 8, str. 22).
 - **Doporučení při nebezpečí mrazu a krátkodobé nepřítomnosti provozovatele:** Ponechejte zásobník teplé vody v provozu a nastavte nejnižší teplotu.

7 Odstavení z provozu

- ▶ Při instalované elektrické topné vložce (příslušenství) odpojte zásobník teplé vody od napětí (→ obr. 16, str. 63).
- ▶ Vypněte regulátor teploty na regulačním přístroji.



VAROVÁNÍ: Možnost opaření horkou vodou!

- ▶ Zásobník teplé vody nechte dostatečně vychladnout.

- ▶ Vypusťte zásobník teplé vody (→ obr. 16 a 17, str. 63).
- ▶ Všechny montážní skupiny a příslušenství topného systému odstavte podle pokynů výrobce uvedených v technické dokumentaci z provozu.
- ▶ Zavřete uzavírací ventily (→ obr. 18, str. 64).
- ▶ Vypusťte - uvolněte tlak z horního a dolního výměníku tepla.
- ▶ Horní a dolní výměník tepla vypusťte a vyfoukejte (→ obr. 19, str. 64).
- ▶ Aby nedošlo ke korozi, vysušte dobře vnitřní prostor a víko revizního otvoru nechte otevřené.

8 Ochrana životního prostředí/Likvidace odpadu

Ochrana životního prostředí je firemní zásadou skupiny Bosch.

Kvalita výrobků, hospodárnost a ochrana životního prostředí jsou pro nás rovnocenné cíle. Zákony a předpisy o ochraně životního prostředí důsledně dodržujeme.

Obaly

Obaly, které používáme, jsou v souladu s recyklačními systémy příslušných zemí zaručujícími jejich optimální opětovné využití. Všechny použité obalové materiály jsou šetrné vůči životnímu prostředí a lze je znovu zužitkovat.

Staré zařízení

Staré přístroje obsahují hodnotné materiály, které je třeba recyklovat.

Konstrukční skupiny lze snadno oddělit a umělé hmoty jsou označeny.

Takto lze rozdílné konstrukční skupiny roztřídit a provést jejich recyklaci nebo likvidaci.

9 Údržba

- ▶ Zásobník teplé vody nechte před každou údržbou dostatečně vychladnout.
- ▶ Čištění a údržbu provádějte v uvedených intervalech.
- ▶ Závady odstraňujte bezodkladně.
- ▶ Používejte pouze originální náhradní díly!

9.1 Intervaly údržby

Údržba musí být prováděna v závislosti na průtoku, provozní teplotě, složení a tvrdosti vody (→ Tab. 8, str. 22).

Použití chlorované pitné vody nebo zařízení na změkčování vody zkracuje intervaly údržby.

Tvrdost vody ve °dH	3 – 8,4	8,5 – 14	> 14
Koncentrace uhličitanu vápenatého v mol/ m ³	0,6 – 1,5	1,6 – 2,5	> 2,5
Teploty	Měsíce		
Při normálním průtoku (< obsah zásobníku/24 h)			
< 60 °C	24	21	15
60 – 70 °C	21	18	12
> 70 °C	15	12	6
Při zvýšeném průtoku (< obsah zásobníku/24 h)			
< 60 °C	21	18	12
60 – 70 °C	18	15	9
> 70 °C	12	9	6

Tab. 8 Intervaly údržby v měsících

Informace o místní kvalitě vody si můžete vyžádat u místního dodavatele vody.

Podle složení vody jsou účelné odchylky od uvedených orientačních hodnot.

9.2 Údržba

9.2.1 Kontrola pojistného ventilu

- ▶ Pojistný ventil kontrolujte alespoň jednou za rok.

9.2.2 Čištění / odvápnění zásobníku teplé vody



Pro zvýšení účinku čištění výměník tepla před vystříkáním zahřejete. V důsledku tepelného šoku se nánosy (např. vápenné usazeniny) lépe uvolňují.

- ▶ Zásobník teplé vody odpojte od přívodu pitné vody.
- ▶ Uzavřete uzavírací ventily a při použití elektrické topné vložky tuto vložku odpojte od sítě (→ obr. 18, str. 64).
- ▶ Vypusťte zásobník teplé vody (→ obr. 17, str. 63).
- ▶ Zkontrolujte, zda se ve vnitřním prostoru zásobníku TV nevyskytují nečistoty (vápenné usazeniny, sedimenty).
- ▶ **Obsahuje-li voda málo vápna:**
Nádrž kontrolujte pravidelně a zbavujte ji usazených sedimentů.
- nebo-
- ▶ **Má-li voda vyšší obsah vápna, popř. při silném znečištění:**
Podle vytvořeného množství vápna odvápněte zásobník teplé vody pravidelně chemickým vyčištěním (např. vhodným prostředkem rozpouštějícím vápno na bázi kyseliny citrónové).
- ▶ Vystříkejte zásobník teplé vody (→ obr. 21, str. 64).
- ▶ Zbytky odstraňte mokřím/suchým vysavačem pomocí plastové sací hubice.
- ▶ Revizní otvor před uzavřením opatřete novým těsněním (→ obr. 22, str. 65).
- ▶ Uveďte zásobník teplé vody do provozu (→ kapitola 6.1, str. 21).

9.2.3 Kontrola hořčikové anody



Není-li hořčiková anoda odborně ošetřována, zaniká záruka zásobníku teplé vody.

Hořčiková anoda je tzv. obětní anoda, která se spotřebovává provozem zásobníku TV. Použit lze dva druhy hořčikové anody.

Standardně namontovanou: Neizolovaná hořčiková anoda (→ varianta A, obr. 26, str. 66).

Jako příslušenství: Izolovaná hořčiková anoda (→ varianta B, obr. 26, str. 66).

U izolované namontované hořčikové anody doporučujeme dodatečně jednou za rok měřit ochranný proud zkoušečkou anod (→ obr. 24, str. 65). Zkoušečka anod je k dodání jako příslušenství.



Povrch hořčikové anody nesmí přijít do styku s olejem nebo tukem.

- ▶ Dbejte na čistotu.

- ▶ Uzavřete vstup studené vody.
- ▶ Vypusťte tlak ze zásobníku teplé vody (→ obr. 17, str. 63).
- ▶ Hořčikovou anodu demontujte a zkontrolujte (→ obr. 25 až obr. 28, str. 65).
- ▶ Je-li její průměr menší než 15 mm, hořčikovou anodu vyměňte.
- ▶ Zkontrolujte přechodový odpor mezi připojením ochranného vodiče a hořčikovou anodou.

Indholdsfortegnelse

1	Symbolforklaring	24
1.1	Symbolforklaring	24
1.2	Generelle sikkerhedsanvisninger	24
2	Oplysninger om produktet	24
2.1	Anvendelse	24
2.2	Typeskilt	24
2.3	Leveringsomfang	24
2.4	Tekniske data	25
2.5	Produktoplysninger om energiforbrug	26
2.6	Produktbeskrivelse	26
3	Forskrifter	26
4	Transport	26
5	Montage	27
5.1	Opstilling	27
5.1.1	Krav til opstillingsstedet	27
5.1.2	Opstilling af varmtvandsbeholderen	27
5.2	Hydraulisk tilslutning	27
5.2.1	Hydraulisk tilslutning af varmtvandsbeholderen	27
5.2.2	Installation af sikkerhedsventil (på opstillingsstedet)	27
5.3	Montering af varmtvandsføleren	27
5.4	Elvarmeindsats (tilbehør)	27
6	Opstart	28
6.1	Opstart af varmtvandsbeholder	28
6.2	Oplæring af brugeren	28
7	Afbrydelse	28
8	Miljøbeskyttelse/bortskaffelse	28
9	Vedligeholdelse	29
9.1	Vedligeholdelsesintervaller	29
9.2	Vedligeholdelsesarbejder	29
9.2.1	Kontrollér sikkerhedsventilen	29
9.2.2	Afkalkning/rengøring af varmtvandsbeholder	29
9.2.3	Kontrol af magnesiumanoden	29

1 Symbolforklaring

1.1 Symbolforklaring

Advarselshenvisninger



Advarselshenvisninger i teksten markeres med en advarselstrekanter med grå baggrund og kant.

Signalord ved advarselshenvisningens start markerer konsekvensernes type og alvor, hvis aktiviteterne for forebyggelse af faren ikke følges.

- **BEMÆRK** betyder, at der kan opstå materielle skader.
- **FORSIGTIG** betyder, at der kan opstå personskader af lettere til middel grad.
- **ADVARSEL** betyder, at der kan opstå alvorlige personskader.
- **FARE** betyder, at der kan opstå livsfarlige personskader.

Vigtige informationer



Vigtige informationer uden fare for mennesker eller materiale markeres med det viste symbol. De markeres med linjer over og under teksten.

Øvrige symboler

Symbol	Betydning
▶	Handlingstrin
→	Henvisning til andre steder i dokumentet eller til andre dokumenter
•	Opremsning/listeindhold
-	Opremsning/listeindhold (2. niveau)

Tab. 1

1.2 Generelle sikkerhedsanvisninger

Generelt

Denne installations- og vedligeholdelsesvejledning henvender sig til vvs-installatøren

Hvis sikkerhedsanvisningerne ikke overholdes, kan det medføre alvorlige personskader.

- ▶ Læs sikkerhedsanvisningerne, og følg anvisningerne nøje.
- ▶ Overhold installations- og vedligeholdelsesvejledningen, så korrekt funktion kan garanteres.
- ▶ Montér og opstart varmepumpen og tilbehøret efter den tilhørende installationsvejledning.
- ▶ Brug ikke åbne ekspansionsbeholdere.
- ▶ **Luk aldrig sikkerhedsventilen!**

2 Oplysninger om produktet

2.1 Anvendelse

Varmtvandsbeholderen er beregnet til opvarmning og lagring af brugsvand. Overhold de gældende forskrifter, direktiver og normer ved installation og drift.

Opvarm kun varmtvandsbeholderen via solvarmekredsen med solvæske.

Brug kun varmtvandsbeholderen i lukkede systemer.

Al anden anvendelse er uden for anvendelsesområdet. Skader, som opstår i forbindelse med forkert anvendelse, er udelukkede fra garantien.

Krav til brugsvandet	Enhed	
Vandets hårdhed, min.	ppm grain/US gallon °dH	36 2,1 2
pH-værdi, min. – maks.		6,5 – 9,5
Ledningsevne, min. – maks.	µS/cm	130 – 1500

Tab. 2 Krav til brugsvandet

2.2 Typeskilt

Typeskiltet sidder øverst på bagsiden af varmtvandsbeholderen og indeholder følgende informationer:

Pos.	Beskrivelse
1	Typebetegnelse
2	Serienummer
3	Faktisk indhold
4	Stilstandsvarmetab
5	Volumen opvarmet via elvarme
6	Produktionsår
7	Korrosionsbeskyttelse
8	Maks. varmtvandstemperatur beholder
9	Maks. fremløbstemperatur varmekilde
10	Maks. fremløbstemperatur solvarme
11	Elektrisk tilslutningseffekt
12	Indgangseffekt centralvarmevand
13	Gennemstrømningsmængde centralvarmevand til indgangseffekt centralvarmevand
14	Aftappeligt volumen med 40 °C fra den elektriske opvarmning
15	Maks. driftstryk brugsvandsledning
16	Største dimensioneringstryk
17	Maks. driftstryk varmekildeledning
18	Maks. driftstryk solvarmeledning
19	Maks. driftstryk brugsvandsledning CH
20	Maks. kontroltryk brugsvandsledning CH
21	Maks. varmtvandstemperatur ved elvarme

Tab. 3 Typeskilt

2.3 Leveringsomfang

- Varmtvandsbeholder
- Installations- og vedligeholdelsesvejledning

2.4 Tekniske data

	Enhed	WS 290-5 EP	WS 300-5 P	WS 400-5 EP
Generelt				
Mål		→ figur 1, side 58		
Vippemål	mm	1945	1655	1965
Minimumrumhøjde for anodeudskiftning	mm	2000	1850	2100
Tilslutninger		→ tab. 6, side 26		
Tilslutningsmål varmt vand	DN	R1"	R1"	R1"
Tilslutningsmål koldt vand	DN	R1"	R1"	R1"
Tilslutningsmål cirkulation	DN	R¾"	R¾"	R¾"
Indvendig diameter målested solvarme-beholderføler	mm	19	19	19
Indvendig diameter målested beholderføler	mm	19	19	19
Tomvægt (uden emballage)	kg	115	118	135
Samlet vægt inklusive påfyldning	kg	405	408	515
Beholderindhold				
Nytteindhold (i alt)	l	290	290	380
Nytteindhold (uden opvarmning med solvarme)	l	120	125	155
Brugbar varmtvandsmængde ¹⁾ ved Udløbstemperatur for varmt vand ²⁾ :				
45 °C	l	171	179	221
40 °C	l	200	208	258
Stilstandsvarmetab efter DIN 4753 del 8 ³⁾	kWh/24h	2,1	2	2,2
Maksimal gennemstrømning indgang for koldt vand	l/min	29	29	38
Maksimal temperatur varmt vand	°C	95	95	95
Maksimalt driftstryk brugsvand	bar	10	10	10
Største dimensioneringstryk (koldt vand)	bar	7,8	7,8	7,8
Maksimalt kontroltryk varmt vand	bar	10	10	10
Øverste varmeveksler				
Indhold	l	5,8	5,8	6,8
Overflade	m ²	0,9	0,9	1
Ydelsestal N _L efter DIN 4708 delsestallet ⁴⁾	N _L	1,8	2	3
Vedvarende effekt (ved 80 °C fremløbstemperatur, 45 °C udløbstemperatur for varmt vand og 10 °C temperatur for koldt vand)	kW	31,5	28,5	36
	l/min	13	12	15
Opvarmningstid ved nominel effekt	min	11	10	12
Maksimal opvarmningseffekt ⁵⁾	kW	31,5	28,5	36
Maksimal temperatur anlægsvand	°C	160	160	160
Maksimalt driftstryk centralvarmevand	bar	16	16	16
Tilslutningsmål anlægsvand	DN	R1"	R1"	R1"
Tryktabsdiagram		→ figur 2, side 59		
Nederste varmeveksler				
Indhold	l	8,6	8,6	11,9
Overflade	m ²	1,3	1,3	1,8
Maksimal temperatur anlægsvand	°C	160	160	160
Maksimalt driftstryk centralvarmevand	bar	16	16	16
Tilslutningsmål solvarme	DN	R1"	R1"	R1"
Tryktabsdiagram		→ figur 3, side 59		

Tab. 4 Dimensioner og tekniske data (→ figur 1, side 58 og figur 2 og figur 3, side 59)

- 1) Uden opvarmning med solvarme eller efteropladning; indstillet beholdertemperatur 60 °C
- 2) Blandet vand på tapstedet (ved 10 °C temperatur for koldt vand)
- 3) Fordelingstab uden for beholderen er ikke medregnet.
- 4) N_L = 1 efter DIN 4708 for 3,5 personer, normalkar og køkkenvask. Temperaturen: Beholder 60 °C, udløb 45 °C og koldt vand 10 °C. Måling med maks. effekt. Ved reduktion af effekten bliver N_L mindre.
- 5) Begræns til den angivne værdi ved varmeproducenter med højere opvarmningseffekt

2.5 Produktoplysninger om energiforbrug

Følgende produktdata er i overensstemmelse med kravene i EU-forordningerne 811/2013, 812/2013, 813/2013 og 814/2013 om supplerings af Europa-Parlamentets og Rådets direktiv 2010/30/EU

Artikelnummer	Produkttype	Beholdervolumen (V)	Stilstandstab (S)	Energieffektivitetsklasse ved vandopvarmning
7 735 500 786 8 718 542 824	WS 290-5 EP WST 290-5 SCE	290,0 l	93,0 W	C
7 735 500 788 8 718 542 829	WS 300-5 P WST 300-5 SC	290,0 l	80,0 W	C
7 735 500 789 8 718 541 943	WS 400-5 EP WST 400-5 SCE	371,1 l	100,0 W	C

Tab. 5 Produktoplysninger om energiforbrug

2.6 Produktbeskrivelse

Pos.	Beskrivelse
1	Udløb varmt vand
2	Beholderfremløb
3	Følerlomme til temperaturføler varmeproducent
4	Cirkulationstilslutning
5	Returtilslutning
6	Solvarmefremløb
7	Følerlomme til temperaturføler solvarme
8	Solvarmeretur
9	Koldtvandsindløb
10	Nederste varmeveksler til opvarmning med solvarme, emaljeret glat rør
11	Kontrolåbning til vedligeholdelse og rengøring på forsiden
12	Modellerne WST 290-5 SC(E) og WST 400-5 SC(E) med muffe (Rp 1 ½") til montering af elvarmeindsats
13	Øverste varmeveksler til opvarmning med kedel, emaljeret glat rør
14	Beholder, emaljeret stål
15	Elektrisk uisoleret installeret magnesiumanode
16	PS-dæksel
17	Kabinet, lakeret plade med isolering af hårdt polyuretanskum 50 mm.

Tab. 6 Produktbeskrivelse (→ figur 4, side 60)

3 Forskrifter

Overhold følgende direktiver og standarder:

- Lokale forskrifter
- **EnEG** (i Tyskland)
- **EnEV** (i Tyskland).

Installation og montering af varmeanlæg til opvarmning og brugsvand

- **DIN-** og **EN-**standarder
 - **DIN 4753-1** – Varmtvandsbeholder ...; krav, mærkning, udstyr og kontrol
 - **DIN 4753-3** – Varmtvandsbeholder ...; korrosionsbeskyttelse med emaljeret på vandledningen; krav og kontrol (produktstandard)
 - **DIN 4753-6** – Varmeanlæg til vandopvarmning katodisk korrosionsbeskyttelse til emaljerede stålbeholdere; krav og kontrol (produktstandard)
 - **DIN 4753-8** – Varmtvandsbeholder .. - del 8: isolering af varmtvandsbeholdere indtil 1000 l nominelt indhold - krav og kontrol (produktstandard)
 - **DIN EN 12897** – Vandforsyning - bestemmelse for ... Varmtvandsbeholder (produktstandard)
 - **DIN 1988** – Tekniske regler for brugsvandsinstallationer
 - **DIN EN 1717** – Beskyttelse af brugsvandet mod forurening ...
 - **DIN EN 806** – Tekniske regler for brugsvandsinstallationer
 - **DIN 4708** – Centrale varmtvandsinstallationer
 - **EN 12975** – Termiske solvarmeanlæg og deres komponenter (solfangere)
- **DVGW**
 - Arbejdsblad W 551 – Anlæg til varmtvandsopvarmning og brugsvandsledningsanlæg, tekniske foranstaltninger til reduktion af legionellabakterier i nye anlæg; ..
 - Arbejdsblad W 553 – Dimensionering af cirkulationssystemer ...

4 Transport

- ▶ Foretag sikring af varmtvandsbeholderen ved transport, så den ikke kan falde ned.
 - ▶ Transportér den emballerede varmtvandsbeholder med sækkevogn og rem (→ figur 5, side 60).
- eller-**
- ▶ Transportér den uemballerede varmtvandsbeholder med transportnet, og beskyt tilslutningerne mod skader.

5 Montage

Varmtvandsbeholderen leveres komplet monteret.

- ▶ Kontrollér, at varmtvandsbeholderen er ubeskadiget og komplet ved modtagelsen.

5.1 Opstilling

5.1.1 Krav til opstillingsstedet



BEMÆRK: Skader på anlægget, fordi opstillingsfladen ikke har tilstrækkelig bærekraft og er uegnet til formålet!

- ▶ Kontrollér, at opstillingsfladen er plan og har tilstrækkelig bærekraft.

- ▶ Stil varmtvandsbeholderen på et repos, hvis der er fare for, at der kan samle sig vand på gulvet.
- ▶ Stil varmtvandsbeholderen tørt og frostfrit i indendørs rum.
- ▶ Overhold minimumhøjden for rummet (→ tab. 4, side 25) og minimumafstanden til væggene i opstillingsrummet (→ figur 7, side 61).

5.1.2 Opstilling af varmtvandsbeholderen

- ▶ Stil varmtvandsbeholderen op, og justér den (→ figur 7 til figur 9, side 61).
- ▶ Fjern beskyttelseskapperne.
- ▶ Anbring teflonbånd eller teflontråde (→ figur 10, side 61).

5.2 Hydraulisk tilslutning



ADVARSEL: Brandfare på grund af lodde- og svejsearbejde!

- ▶ Sørg for passende forholdsregler ved lodde- og svejsearbejde, da isoleringen er brændbar. Dæk f.eks. isoleringen til.
- ▶ Kontrollér, at beholderkappen er intakt efter arbejdet.



ADVARSEL: Sundhedsfare på grund af snavset vand! Hvis der sjudes ved monteringsarbejdet, kan brugsvandet forurennes.

- ▶ Installér og udstyr varmtvandsbeholderen hygiejnisk korrekt efter normerne og direktiverne, der gælder i det respektive land.

5.2.1 Hydraulisk tilslutning af varmtvandsbeholderen

Anlægseksempel med alle anbefalede ventiler og haner (→ figur 11, side 62).

- ▶ Anvend installationsmateriale, som er varmeresistent op til 160 °C (320 °F).
- ▶ Brug ikke åbne ekspansionsbeholdere.
- ▶ Ved opvarmningsanlæg til brugsvand med plastikledninger skal der anvendes metalliske tilslutningsforskrninger.
- ▶ Dimensionér tømningsledningen efter tilslutningen.
- ▶ Installér ikke bøjninger i tømningsledningen, så slamophobning undgås.
- ▶ Sørg for, at forbindelserne er så korte som muligt, og isoler dem.
- ▶ Ved anvendelse af en kontraventil i tilførselsledningen til koldtvalsindløbet: Installér en sikkerhedsventil mellem kontraventilen og koldtvalsindløbet.
- ▶ Hvis anlæggets hviletryk er over 5 bar, skal der installeres en trykreduktionsventil.
- ▶ Luk alle ubenyttede tilslutninger.

5.2.2 Installation af sikkerhedsventil (på opstillingsstedet)

- ▶ Installér en typegodkendt sikkerhedsventil (\geq DN 20) til brugsvand i koldtvalsledningen (→ figur 11, side 62).
- ▶ Overhold installationsvejledningen til sikkerhedsventilen.
- ▶ Sikkerhedsventilens udblæsningsledning skal udmunde i den frostsikre zone via et afløb med frit udsyn.
 - Udblæsningsledningen skal mindst være i overensstemmelse med sikkerhedsventilens udgangstværsnit.
 - Udblæsningsledningen skal mindst kunne udblæse volumenstrømmen, som er mulig i koldtvalsindløbet (→ tab. 4, side 25).
- ▶ Anbring infoskiltet med følgende tekst på sikkerhedsventilen: "Udblæsningsledningen må ikke lukkes. Under opvarmningen kan der slippe vand ud på grund af driften."

Hvis anlæggets hviletryk overskrider 80 % af sikkerhedsventilens reaktionstryk:

- ▶ Installér en trykreduktionsventil (→ figur 11, side 62).

Nettryk (hviletryk)	Aktiveringstryk sikkerhedsventil	Reduktionsventil	
		i EU	Uden for EU
< 4,8 bar	\geq 6 bar	Ikke nødvendigt	
5 bar	6 bar	Maks. 4,8 bar	
5 bar	\geq 8 bar	Ikke nødvendigt	
6 bar	\geq 8 bar	Maks. 5,0 bar	Ikke nødvendigt
7,8 bar	10 bar	Maks. 5,0 bar	Ikke nødvendigt

Tab. 7 Valg af en velegnet trykreduktionsventil

5.3 Montering af varmtvandsføleren

Til måling og overvågning af varmtvandstemperaturen på varmtvandsbeholderen monteres der en varmtvandsføler på hver af målestederne [7] (til solvarmeanlægget) og [3] (til varmepumpen) (→ figur 4, side 60).

- ▶ Montering af varmtvandsføleren (→ figur 12, side 62). Sørg for, at følerfladen har kontakt til følerlommeffluden på hele længden.

5.4 Elvarmeindsats (tilbehør)

- ▶ Installér en elvarmeindsats efter den separate installationsvejledning.
- ▶ Når beholderinstallationen er afsluttet komplet, skal der foretages en beskyttelseslederkontrol (kontrollér også de metalliske tilslutningsforskrninger).

6 Opstart



BEMÆRK: Anlægsskader på grund af overtryk!
På grund af overtryk kan der opstå spændingsrevner i emaljeringen.

- ▶ Luk ikke sikkerhedsventilens udblæsningsåbning.

- ▶ Start alle komponenter og tilbehør op efter producentens anvisninger i de tekniske dokumenter.

6.1 Opstart af varmtvandsbeholder



Udfør udelukkende tæthedskontrol af varmtvandsbeholderen med brugsvand.

Kontroltrykket må maksimalt være 10 bar overtryk på varmtvandsledningen (150 psi).

- ▶ Skyl rørledningerne og varmtvandsbeholderen grundigt med brugsvand før opstarten (→ figur 14, side 63).

6.2 Oplæring af brugeren



ADVARSEL: Fare for skoldning på tapstederne for varmt vand!
Under den termiske desinfektion og når varmtvandsstemperaturen indstilles over 60 °C, er der fare for skoldning på varmtvands-tapstederne.

- ▶ Gør brugeren opmærksom på, at der kun må åbnes for blandet vand.

- ▶ Forklar varmeanlæggets og varmtvandsbeholderens funktion og betjening, og informér især om de sikkerhedstekniske punkter.
- ▶ Forklar sikkerhedsventilens funktion og kontrol.
- ▶ Udlever alle de vedlagte dokumenter til ejeren.
- ▶ **Anbefales til brugeren:** Indgå en eftersyns- og serviceaftale med et autoriseret VVS-firma. Vedligehold og efterse årligt varmtvandsbeholderen efter de fastsatte vedligeholdelsesintervaller (→ tab. 8, side 29).
- ▶ Gør brugeren opmærksom på følgende punkter:
 - Ved opvarmning kan der sive vand ud ved sikkerhedsventilen.
 - Sikkerhedsventilens udblæsningsledning altid skal stå åben.
 - Vedligeholdelsesintervallerne skal overholdes (→ tab. 8, side 29).
 - **Anbefales ved frostfare og hvis brugeren kortvarigt er fraværende:** Lad varmtvandsbeholderen fortsætte i drift, og indstil den laveste vandtemperatur.

7 Afbrydelse

- ▶ Afbryd varmtvandsbeholderen, så den er strømløs, hvis der er installeret en elvarmeindsats (tilbehør) (→ figur 16, side 63).
- ▶ Sluk for termostaten på instrumentpanelet.



ADVARSEL: Skoldning på grund af varmt vand!
▶ Lad varmtvandsbeholderen afkøle tilstrækkeligt.

- ▶ Tøm varmtvandsbeholderen (→ figur 16 og 17, side 63).
- ▶ Start alle varmeanlæggets komponenter og tilbehør op efter producentens anvisninger i de tekniske dokumenter.
- ▶ Luk for afspærringsventilerne (→ figur 18, side 64).
- ▶ Luk trykket ud af den øverste og nederste varmeveksler.
- ▶ Tøm og udblæs den øverste og nederste varmeveksler (→ figur 19, side 64).
- ▶ Lad det indvendige rum tørre godt, og lad dækslet til serviceåbningen stå åbent, så der ikke dannes korrosion.

8 Miljøbeskyttelse/bortskaffelse

Miljøbeskyttelse er et af Bosch-gruppens virksomhedsprincipper. Hos os har produkternes kvalitet, gode økonomi og miljøbeskyttelse samme høje prioritet. Love og forskrifter om miljøbeskyttelse overholdes nøje.

Emballage

Med hensyn til emballagen deltager vi i de enkelte landes genbrugssystemer, som garanterer optimal recycling. Alle emballagematerialer er miljøvenlige og kan genbruges.

Udtjente apparater

Udtjente apparater indeholder brugbart materiale, som skal afleveres til genbrug.

Komponenterne er lette at skille ad, og kunststofferne er markeret. Dermed kan de forskellige komponenter sorteres og afleveres til genbrug eller bortskaffelse.

9 Vedligeholdelse

- ▶ Lad varmtvandsbeholderen afkøle før vedligeholdelsesarbejde.
- ▶ Udfør rengøring og vedligeholdelse med de angivne intervaller.
- ▶ Afhjælp omgående mangler.
- ▶ Brug kun originale reservedele!

9.1 Vedligeholdelsesintervaller

Vedligeholdelsen skal udføres afhængigt af gennemstrømning, driftstemperatur og vandets hårdhed (→ tab. 8).

Anvendelse af klor i brugsvandet eller af afhædningsanlæg afkorter vedligeholdelsesintervallerne.

Vandets hårdhed i °dH	3 – 8,4	8,5 – 14	> 14
Kalciumkarbonatkoncentration i mol/ m ³	0,6 – 1,5	1,6 – 2,5	> 2,5
Temperaturer	Måneder		
Ved normal gennemstrømning (< beholderindhold/24 h)			
< 60 °C	24	21	15
60 – 70 °C	21	18	12
> 70 °C	15	12	6
Ved øget gennemstrømning (> beholderindhold/24 h)			
< 60 °C	21	18	12
60 – 70 °C	18	15	9
> 70 °C	12	9	6

Tab. 8 Vedligeholdelsesintervaller i måneder

Der kan indhentes oplysninger om den lokale vandkvalitet hos vandværket.

Afhængigt af vandets sammensætning er afvigelser fra de angivne vejledende værdier hensigtsmæssigt.

9.2 Vedligeholdelsesarbejder

9.2.1 Kontrollér sikkerhedsventilen

- ▶ Kontrollér sikkerhedsventilen årligt.

9.2.2 Afkalkning/rengøring af varmtvandsbeholder



For at øge rengøringsvirkningen opvarmes varmeveksleren før spulingen. Som følge af termochokeffekten løsner aflejringerne sig lettere (f.eks. kalkaflejringer).

- ▶ Afbryd varmtvandsbeholderen på brugsvandsledningen.
- ▶ Luk afspæringsventilerne, og afbryd elvarmeindsatsen fra strømmen, hvis der anvendes en sådan (→ figur 16, side 63).
- ▶ Tøm varmtvandsbeholderen (→ figur 17, side 63).
- ▶ Undersøg varmtvandsbeholderens indre for urenheder (kalkaflejringer, sedimenter).
- ▶ **Ved kalkfattigt vand:**
Kontrollér beholderen regelmæssigt, og rengør den for aflejrede sedimenter.
- eller-
- ▶ **Ved kalkholdigt vand eller kraftig tilnavsning:**
Afkalk regelmæssigt varmtvandsbeholderen med en kemisk rensning afhængigt af den dannede kalkmængde (f.eks. med et velegnet kalkopløsende middel på citronsyrebasis).
- ▶ Spuling af varmtvandsbeholderen (→ figur 21, side 64).
- ▶ Fjern resterne med en våd-/tørsuger med plastiksugerør.
- ▶ Luk kontrolåbningen med en ny pakning (→ figur 22, side 65).
- ▶ Start varmtvandsbeholderen op igen (→ kapitel 6, side 28).

9.2.3 Kontrol af magnesiumanoden



Hvis magnesiumanoden ikke vedligeholdes korrekt, ophæves garantien for varmtvandsbeholderen.

Magnesiumanoden er en offeranode, som forbruges under varmtvandsbeholderens drift. Der kan anvendes to former for magnesiumanoder.

Installeret som standard: En ikke-isoleret magnesiumanode (variant A, figur 26, side 66).

Leveres som tilbehør: En isoleret magnesiumanode (variant B, figur 26, side 66).

Vi anbefaler årligt at måle beskyttelsesstrømmen med anodetesteren, hvis der er installeret en isoleret magnesiumanode (figur 24, side 65). Anodetesteren leveres som tilbehør.



Sørg for, at magnesiumanodens overflade ikke kommer i kontakt med olie eller fedt.

- ▶ Vær omhyggelig med renligheden.

- ▶ Luk for koldtvarsindløbet.
- ▶ Luk trykket ud af varmtvandsbeholderen (figur 17, side 63).
- ▶ Afmontér magnesiumanoden, og kontrollér (→ figur 25 til figur 28, side 65).
- ▶ Udskift magnesiumanoden, hvis diameteren er under 15 mm.
- ▶ Kontrollér overgangsmodstanden mellem beskyttelsesledertilslutningen og magnesiumanoden.

Πίνακας περιεχομένων

1	Επεξήγηση συμβόλων	31
1.1	Επεξήγηση συμβόλων	31
1.2	Γενικές υποδείξεις ασφαλείας	31
2	Στοιχεία για το προϊόν	31
2.1	Χρήση σύμφωνα με τον προορισμό	31
2.2	Πινακίδα τύπου	31
2.3	Περιεχόμενο παραγγελίας	31
2.4	Τεχνικά χαρακτηριστικά	32
2.5	Δεδομένα προϊόντος για κατανάλωση ενέργειας	33
2.6	Περιγραφή του προϊόντος	33
3	Κανονισμοί	33
4	Μεταφορά	33
5	Τοποθέτηση	34
5.1	Τοποθέτηση	34
5.1.1	Απαιτήσεις για το χώρο τοποθέτησης	34
5.1.2	Τοποθέτηση μπόλερ	34
5.2	Υδραυλική σύνδεση	34
5.2.1	Υδραυλική σύνδεση μπόλερ	34
5.2.2	Εγκατάσταση βαλβίδας ασφαλείας (διατίθεται από τον πελάτη)	34
5.3	Τοποθέτηση αισθητήρα θερμοκρασίας ζεστού νερού χρήσης	34
5.4	Ηλεκτρική αντίσταση (πρόσθετος εξοπλισμός)	34
6	Εκκίνηση	35
6.1	Έναρξη λειτουργίας μπόλερ	35
6.2	Εξοικείωση του υπεύθυνου λειτουργίας	35
7	Τερματισμός λειτουργίας	35
8	Προστασία του περιβάλλοντος/απόρριψη	35
9	Συντήρηση	36
9.1	Διαστήματα συντήρησης	36
9.2	Εργασίες συντήρησης	36
9.2.1	Έλεγχος βαλβίδας ασφαλείας	36
9.2.2	Καθαρισμός του μπόλερ και απομάκρυνση αλάτων	36
9.2.3	Έλεγχος ανοδίου μαγνησίου	36

1 Επεξήγηση συμβόλων

1.1 Επεξήγηση συμβόλων

Προειδοποιητικές υποδείξεις



Οι προειδοποιητικές υποδείξεις στο κείμενο επισημαίνονται και πλαισιώνονται με ένα προειδοποιητικό τρίγωνο σε γκρι φόντο.

Οι λέξεις κλειδιά στην αρχή μιας προειδοποιητικής υπόδειξης επισημαίνονται το είδος και τη σοβαρότητα των συνεπειών που ενέχει η μη τήρηση των μέτρων για την αποφυγή του κινδύνου.

- **ΕΙΔΟΠΟΙΗΣΗ** σημαίνει ότι υπάρχει κίνδυνος πρόκλησης υλικών ζημιών.
- **ΠΡΟΣΟΧΗ** σημαίνει ότι υπάρχει κίνδυνος πρόκλησης ελαφρών ή μέτριας σοβαρότητας τραυματισμών.
- **ΠΡΟΕΙΔΟΠΟΙΗΣΗ** σημαίνει ότι υπάρχει κίνδυνος πρόκλησης σοβαρών τραυματισμών.
- **ΚΙΝΔΥΝΟΣ** σημαίνει, ότι μπορεί να προκληθούν τραυματισμοί που μπορεί να αποβούν θανατηφόροι.

Σημαντικές πληροφορίες



Σημαντικές πληροφορίες που δεν αφορούν κινδύνους για άτομα ή αντικείμενα επισημαίνονται με το διπλανό σύμβολο. Διαχωρίζονται με γραμμές επάνω και κάτω από το κείμενο.

Περαιτέρω σύμβολα

Σύμβολο	Ερμηνεία
▶	Ενέργεια
→	Παραπομπή σε άλλα σημεία του εγγράφου ή σε άλλα έγγραφα
•	Παράθεση/καταχώριση στη λίστα
–	Παράθεση/καταχώριση στη λίστα (2 ο επίπεδο)

Πίν. 1

1.2 Γενικές υποδείξεις ασφαλείας

Γενικά

Οι παρούσες οδηγίες εγκατάστασης και συντήρησης αφορούν τον τεχνικό.

Η παράβλεψη των υποδείξεων ασφαλείας ενδέχεται να προκαλέσει σοβαρούς τραυματισμούς.

- ▶ Διαβάστε τις υποδείξεις ασφαλείας και ακολουθήστε τις οδηγίες που περιέχουν.
- ▶ Τηρείτε τις οδηγίες εγκατάστασης και συντήρησης, ώστε να εξασφαλιστεί η απρόσκοπτη λειτουργία.
- ▶ Συναρμολογήστε και θέστε σε λειτουργία το λέβητα και τον πρόσθετο εξοπλισμό ακολουθώντας τις αντίστοιχες οδηγίες εγκατάστασης.
- ▶ Μην χρησιμοποιείτε ανοιχτά δοχεία διαστολής.
- ▶ **Σε καμία περίπτωση μην κλείνετε τη βαλβίδα ασφαλείας!**

2 Στοιχεία για το προϊόν

2.1 Χρήση σύμφωνα με τον προορισμό

Το μπόιλερ προορίζεται για τη θέρμανση και την αποθήκευση πόσιμου νερού. Τηρείτε τις διατάξεις, τις οδηγίες και τα πρότυπα που ισχύουν στη χώρα σας για το πόσιμο νερό.

Το μπόιλερ πρέπει να θερμαίνεται μέσω του ηλιακού κυκλώματος μόνο με ηλιακό θερμικό υγρό.

Χρησιμοποιείτε το μπόιλερ μόνο σε κλειστά συστήματα.

Κάθε άλλη χρήση θεωρείται μη προδιαγραφόμενη. Η εταιρία δεν φέρει καμία ευθύνη για βλάβες που προκαλούνται από μη προδιαγραφόμενη χρήση.

Απαιτήσεις για το πόσιμο νερό	Μονάδα	
Σκληρότητα νερού, ελάχ.	ppm grain/αμερικάνικο γαλόνι °dH	36 2,1
τιμή pH, ελάχ. – μέγ.		6,5 – 9,5
Αγωγιμότητα, ελάχ. – μέγ.	μS/cm	130 – 1500

Πίν. 2 Απαιτήσεις για το πόσιμο νερό

2.2 Πινακίδα τύπου

Η πινακίδα τύπου βρίσκεται στην πίσω πλευρά του μπόιλερ και περιέχει τα εξής στοιχεία:

Θέση	Περιγραφή
1	Χαρακτηρισμός τύπου
2	Αριθμός σειράς
3	Πραγματικό περιεχόμενο
4	Κατανάλωση θερμότητας σε κατάσταση αναμονής
5	Όγκος θερμαινόμενος μέσω ηλεκτρ. θερμαντήρα
6	Έτος κατασκευής
7	Αντιδιαβρωτική προστασία
8	Μέγιστη θερμοκρασία ζεστού νερού χρήσης μπόιλερ
9	Μέγ. θερμοκρασία προσαγωγής πηγής θερμότητας
10	Μέγ. θερμοκρασία προσαγωγής ηλιακού
11	Ισχύς ηλεκτρικής σύνδεσης
12	Ισχύς εισόδου νερού θέρμανσης
13	Ποσότητα ροής νερού θέρμανσης για ισχύ εισόδου νερού θέρμανσης
14	Δυνατότητα λήψης ηλ. θερμαινόμενου όγκου με 40 °C
15	Μέγ. πίεση λειτουργίας, πλευρά πόσιμου νερού
16	Μέγιστη πίεση σύνδεσης
17	Μέγ. πίεση λειτουργίας, πλευρά πηγής θερμότητας
18	Μέγ. πίεση λειτουργίας, πλευρά ηλιακού
19	Μέγ. πίεση λειτουργίας, πλευρά πόσιμου νερού CH
20	Μέγ. πίεση ελέγχου, πλευρά πόσιμου νερού CH
21	Μέγ. θερμοκρασία ζεστού νερού χρήσης με ηλεκτρ. θέρμανση

Πίν. 3 Πινακίδα τύπου

2.3 Περιεχόμενο παραγγελίας

- Μπόιλερ
- Οδηγίες εγκατάστασης και συντήρησης

2.4 Τεχνικά χαρακτηριστικά

	Μονάδα	WS 290-5 EP	WS 300-5 P	WS 400-5 EP
Γενικά				
Διαστάσεις		→ Εικόνα 1, σελίδα 58		
Ύψος δοχείου χωρίς μόνωση	mm	1945	1655	1965
Ελάχιστο απαιτούμενο ύψος εσ. χώρου για αντικατάσταση ανοδίου	mm	2000	1850	2100
συνδέσεις		→ Πίν. 6, σελίδα 33		
Διάσταση σύνδεσης ζεστού νερού χρήσης	DN	R1"	R1"	R1"
Διάσταση σύνδεσης κρύου νερού χρήσης	DN	R1"	R1"	R1"
Διάσταση σύνδεσης ανακυκλοφορίας	DN	R¾"	R¾"	R¾"
Εσωτερική διάμετρος σημείου μέτρησης αισθητήρα θερμοκρασίας ηλιακού μπόιλερ	mm	19	19	19
Εσωτερική διάμετρος σημείου μέτρησης αισθητήρα θερμοκρασίας μπόιλερ	mm	19	19	19
Απόβαρο (χωρίς τη συσκευασία)	kg	115	118	135
Συνολικό βάρος μαζί με την πλήρωση	kg	405	408	515
Περιεχόμενο μπόιλερ				
Οφέλιμη χωρητικότητα (συνολική)	l	290	290	380
Οφέλιμη χωρητικότητα (χωρίς ηλιακή θέρμανση)	l	120	125	155
Οφέλιμη ποσότητα ζεστού νερού χρήσης ¹⁾ για θερμοκρασία εξόδου ζεστού νερού χρήσης ²⁾ :				
45 °C	l	171	179	221
40 °C	l	200	208	258
Κατανάλωση θερμότητας σε κατάσταση αναμονής κατά DIN 4753 μέρος 8 ³⁾	kWh/24h	2,1	2	2,2
Μέγιστη ροή στην είσοδο κρύου νερού χρήσης	l/min	29	29	38
Μέγιστη θερμοκρασία ζεστού νερού χρήσης	°C	95	95	95
Μέγιστη πίεση λειτουργίας πόσιμου νερού	bar υπερπίεση	10	10	10
Μέγιστη πίεση σύνδεσης (κρύο νερό χρήσης)	bar υπερπίεση	7,8	7,8	7,8
Μέγιστη πίεση ελέγχου ζεστού νερού χρήσης	bar υπερπίεση	10	10	10
Άνω εναλλάκτης θερμότητας				
Περιεχόμενα	l	5,8	5,8	6,8
Επιφάνεια	m ²	0,9	0,9	1
Δείκτης απόδοσης N _L κατά DIN 4708 ⁴⁾	N _L	1,8	2	3
Συνχής απόδοση (για 80 °C θερμοκρασία προσαγωγής, 45 °C θερμοκρασία εξόδου ζεστού νερού χρήσης και 10 °C θερμοκρασία κρύου νερού χρήσης)	kW	31,5	28,5	36
	l/min	12,9	11,7	14,7
Χρόνος προθέρμανσης για ονομαστική ισχύ	λεπτά	11	10	12
Μέγιστη ισχύς θέρμανσης ⁵⁾	kW	31,5	28,5	36
Μέγιστη θερμοκρασία νερού θέρμανσης	°C	160	160	160
Μέγιστη πίεση λειτουργίας νερού θέρμανσης	bar υπερπίεση	16	16	16
Διάσταση σύνδεσης νερού θέρμανσης	DN	R1"	R1"	R1"
Διάγραμμα απωλειών πίεσης		→ Εικόνα 2, σελίδα 59		
Κάτω εναλλάκτης θερμότητας				
Περιεχόμενα	l	8,6	8,6	11,9
Επιφάνεια	m ²	1,3	1,3	1,8
Μέγιστη θερμοκρασία νερού θέρμανσης	°C	160	160	160
Μέγιστη πίεση λειτουργίας νερού θέρμανσης	bar υπερπίεση	16	16	16
Διάσταση σύνδεσης ηλιακού	DN	R1"	R1"	R1"
Διάγραμμα απωλειών πίεσης		→ Εικόνα 3, σελίδα 59		

Πίν. 4 Διαστάσεις και τεχνικά χαρακτηριστικά (→ εικόνα 1, σελίδα 58 και εικόνα 2 και εικόνα 3, σελίδα 59)

- 1) Χωρίς ηλιακή θέρμανση ή επαναπλήρωση, ρυθμισμένη θερμοκρασία μπόιλερ 60 °C
- 2) Αναμεμιγμένο νερό στο σημείο λήψης (σε θερμοκρασία κρύου νερού χρήσης 10 °C)
- 3) Απώλειες διανομής εκτός του μπόιλερ δεν λαμβάνονται υπόψη.
- 4) Ο δείκτης απόδοσης N_L = 1 κατά DIN 4708 για 3,5 άτομα, μπανιέρα και νεροχύτη κουζίνας. Θερμοκρασίες: μπόιλερ 60 °C, εξόδος 45 °C και κρύο νερό χρήσης 10 °C. Μέτρηση με μέγιστη ισχύ θέρμανσης. Με μείωση της ισχύος θέρμανσης μειώνεται και ο N_L.
- 5) Σε λέβητες με υψηλότερη ισχύ να περιορίζεται στην αναφερόμενη τιμή.

2.5 Δεδομένα προϊόντος για κατανάλωση ενέργειας

Οι παρακάτω πληροφορίες προϊόντος ανταποκρίνονται στις απαιτήσεις των Κανονισμών της ΕΚ 811/2013, 812/2013, 813/2013 και 814/2013 και λειτουργούν συμπληρωματικά στην Οδηγία 2010/30/ΕΚ

Αριθμός είδους	Τύπος προϊόντος	Χωρητικότητα αποθήκευσης (V)	Πάγιες απώλειες (S)	Τάξη ενεργειακής απόδοσης θέρμανσης νερού
7 735 500 786 8 718 542 824	WS 290-5 EP WST 290-5 SCE	290,0 l	93,0 W	C
7 735 500 788 8 718 542 829	WS 300-5 P WST 300-5 SC	290,0 l	80,0 W	C
7 735 500 789 8 718 541 943	WS 400-5 EP WST 400-5 SCE	371,1 l	100,0 W	C

Πίν. 5 Δεδομένα προϊόντος για κατανάλωση ενέργειας

2.6 Περιγραφή του προϊόντος

Θέση	Περιγραφή
1	Έξοδος ζεστού νερού χρήσης
2	Προσαγωγή μπόιλερ
3	Κυάθιο για αισθητήρα θερμοκρασίας λέβητα
4	Σύνδεση ανακυκλοφορίας
5	Επιστροφή μπόιλερ
6	Προσαγωγή ηλιακού
7	Κυάθιο για αισθητήρα θερμοκρασίας ηλιακού
8	Επιστροφή ηλιακού
9	Έισοδος κρύου νερού
10	Κάτω εναλλάκτης θερμότητας για ηλιακή θέρμανση, εμαγιέ σερπαντίνα
11	Άνοιγμα ελέγχου για συντήρηση και καθαρισμό στην μπροστινή πλευρά
12	Μοντέλα WST 290-5 SCE και WST 400-5 SCE με μούφα (Rp 1 ½") για συναρμολόγηση ηλεκτρ. αντίστασης
13	Άνω εναλλάκτης θερμότητας για συμπληρωματική θέρμανση με λέβητα, εμαγιέ σερπαντίνα
14	Δεξαμενή μπόιλερ, εμαγιέ χάλυβας
15	Μη μονωμένο ηλεκτρικά, ενσωματωμένο ανόδιο μαγνησίου
16	Καπάκι περιβλήματος PS
17	Περίβλημα, λακαρισμένη λαμαρίνα με θερμομονώση από σκληρό αφρό πολυουραιθάνης 50 mm

Πίν. 6 Περιγραφή προϊόντος (→ εικόνα 4, σελίδα 60 και εικόνα 11, σελίδα 62)

3 Κανονισμοί

Πρέπει να τηρούνται τα παρακάτω πρότυπα και οδηγίες:

- Τοπικές διατάξεις
- **EnEG** (στη Γερμανία)
- **EnEV** (στη Γερμανία).

Εγκατάσταση και εξοπλισμός εγκαταστάσεων θέρμανσης και παραγωγής ζεστού νερού χρήσης:

- Πρότυπα DIN και **EN**
 - **DIN 4753-1** – Θερμαντήρες νερού ..., απαιτήσεις, σήμανση, εξοπλισμός και έλεγχος
 - DIN 4753-3 – Θερμαντήρες νερού ..., επισιμάλωση για αντιδιαβρωτική προστασία από την πλευρά του νερού, απαιτήσεις και έλεγχος (πρότυπο προϊόντος)
 - **DIN 4753-6** – Εγκαταστάσεις θέρμανσης νερού ..., καθοδική αντιδιαβρωτική προστασία για εμαγιέ χαλύβδινα δοχεία, απαιτήσεις και έλεγχος (πρότυπο προϊόντος)
 - **DIN 4753-8** – Θερμαντήρες νερού ... - μέρος 8: Θερμομόνωση για θερμαντήρες ωφέλιμης χωρητικότητας νερού έως 1000 l - απαιτήσεις και έλεγχος (πρότυπο προϊόντος)
 - **DIN EN 12897** – Τροφοδοσία νερού - Διάταξη για ... Θερμαντήρες-μπόιλερ (πρότυπο προϊόντος)
 - **DIN 1988** – Τεχνικοί κανόνες για εγκαταστάσεις πόσιμου νερού
 - **DIN EN 1717** – Προστασία πόσιμου νερού από ακαθαρσίες ...
 - **DIN EN 806** – Τεχνικοί κανόνες για εγκαταστάσεις πόσιμου νερού
 - DIN 4708 – Κεντρικές εγκαταστάσεις θέρμανσης νερού
 - **EN 12975** – Θερμικές ηλιακές εγκαταστάσεις και τα εξαρτήματά τους (συλλέκτες).
- **DVGW**
 - Φύλλο εργασίας W 551 – Εγκαταστάσεις θέρμανσης πόσιμου νερού και σωλήνων, τεχνικά μέτρα για τη μείωση ανάπτυξης λεγιονέλλας σε νέες εγκαταστάσεις, ...
 - Φύλλο εργασίας W 553 – Διαστασιολόγηση συστημάτων ανακυκλοφορίας ...

4 Μεταφορά

- ▶ Προστατέψτε το μπόιλερ από πτώση κατά τη μεταφορά.
- ▶ Εάν το μπόιλερ είναι συσκευασμένο, χρησιμοποιήστε για τη μεταφορά του ένα χειροκίνητο καρότσι και έναν ιμάντα (→ εικόνα 5, σελίδα 60).
- ή-
- ▶ Εάν το μπόιλερ δεν είναι συσκευασμένο, χρησιμοποιήστε για τη μεταφορά του ένα δίχτυ μεταφοράς, προστατεύοντας τις συνδέσεις από φθορές.


5 Τοποθέτηση

Το μπόιλερ παραδίδεται πλήρως συναρμολογημένο.

- ▶ Ελέγξτε το μπόιλερ ως προς την πληρότητα και την άριστη κατάστασή του.

5.1 Τοποθέτηση

5.1.1 Απαιτήσεις για το χώρο τοποθέτησης



ΕΙΔΟΠΟΙΗΣΗ: Ζημιές στην εγκατάσταση λόγω ανεπαρκούς φέρουσας ικανότητας της επιφάνειας τοποθέτησης ή λόγω επιλογής ακατάλληλου υπόβαθρου!


- ▶ Βεβαιωθείτε, ότι η επιφάνεια τοποθέτησης είναι επίπεδη και διαθέτει επαρκή φέρουσα ικανότητα.

- ▶ Τοποθετήστε το μπόιλερ πάνω σε μία εξέδρα, εάν υπάρχει κίνδυνος να συγκεντρωθεί νερό στο δάπεδο του χώρου τοποθέτησης.
- ▶ Τοποθετήστε το μπόιλερ σε εσωτερικούς χώρους που προστατεύονται από την υγρασία και τον παγετό.
- ▶ Τηρήστε το ελάχιστο απαιτούμενο ύψος οροφής (→ Πίν. 4, σελίδα 32) και τις ελάχιστες αποστάσεις από τους τοίχους στο χώρο τοποθέτησης (→ εικόνα 7, σελίδα 61).

5.1.2 Τοποθέτηση μπόιλερ


- ▶ Τοποθετήστε και ευθυγραμμίστε το μπόιλερ (→ εικόνα 7 έως εικόνα 9, σελίδα 61).
- ▶ Αφαιρέστε τα προστατευτικά καπάκια.
- ▶ Τοποθετήστε ταινία ή νήμα τεφλόν (→ εικόνα 10, σελίδα 61).

5.2 Υδραυλική σύνδεση



ΠΡΟΕΙΔΟΠΟΙΗΣΗ: Κίνδυνος πυρκαγιάς λόγω εργασιών κόλλησης και συγκόλλησης!

- ▶ Κατά τις εργασίες κόλλησης και συγκόλλησης λάβετε κατάλληλα μέτρα προστασίας, καθώς η θερμομόνωση είναι εύφλεκτη. π.χ. καλύψτε τη θερμομόνωση.
- ▶ Μετά τις εργασίες ελέγξτε μήπως έχει υποστεί φθορές το κάλυμμα του μπόιλερ.



ΠΡΟΕΙΔΟΠΟΙΗΣΗ: Κίνδυνος για την υγεία λόγω μολυσμένου νερού!

Υπάρχει κίνδυνος να μολυνθεί το πόσιμο νερό αν δεν τηρούνται οι κανόνες υγιεινής κατά τις εργασίες συναρμολόγησης.

- ▶ Εγκαταστήστε και εξοπλίστε το μπόιλερ σε συνθήκες απόλυτης υγιεινής σύμφωνα με τα πρότυπα και τις οδηγίες που ισχύουν στη χώρα σας.

5.2.1 Υδραυλική σύνδεση μπόιλερ

Παράδειγμα εγκατάστασης με όλες τις προτεινόμενες βαλβίδες και βάνες (→ εικόνα 11, σελίδα 62).

- ▶ Χρησιμοποιείτε υλικά εγκατάστασης ανθεκτικά σε θερμοκρασία έως και 160 °C (320 °F).
- ▶ Μην χρησιμοποιείτε ανοιχτά δοχεία διαστολής.
- ▶ Σε εγκαταστάσεις θέρμανσης πόσιμου νερού με πλαστικούς σωλήνες χρησιμοποιείτε οπωσδήποτε μεταλλικές βιδωτές συνδέσεις.
- ▶ Διαστασιολογήστε τον αγωγό εκκένωσης σύμφωνα με τη σύνδεση.
- ▶ Μην τοποθετείτε γωνίες στον αγωγό εκκένωσης για τη διασφάλιση της εκροής της λάσπης.
- ▶ Τοποθετήστε όσο το δυνατόν πιο κοντούς αγωγούς παροχής και μονώστε τους.

- ▶ Κατά τη χρήση βαλβίδας αντεπιστροφής στον αγωγό προσαγωγής προς την είσοδο κρύου νερού χρήσης: Εγκαταστήστε μια βαλβίδα ασφαλείας μεταξύ της βαλβίδας αντεπιστροφής και της εισόδου κρύου νερού.
- ▶ Όταν η πίεση ηρεμίας της εγκατάστασης υπερβαίνει τα 5 bar, εγκαταστήστε ένα μειωτή πίεσης.
- ▶ Σφραγίστε τις συνδέσεις που δεν χρησιμοποιούνται.

5.2.2 Εγκατάσταση βαλβίδας ασφαλείας (διατίθεται από τον πελάτη)

- ▶ Στο χώρο εγκατάστασης πρέπει να τοποθετηθεί από τον πελάτη στον αγωγό κρύου νερού χρήσης μία εγκεκριμένη για πόσιμο νερό βαλβίδα ασφαλείας (\geq DN20) με πιστοποιητικό δοκιμής τύπου (→ εικόνα 11, σελίδα 62).
- ▶ Λάβετε υπόψη τις οδηγίες εγκατάστασης για τη βαλβίδα ασφαλείας.
- ▶ Ο εξαερισμός ασφαλιστικής δικλείδας της βαλβίδας ασφαλείας πρέπει να απολήγει ελεύθερα μέσα από ένα σημείο αποστράγγισης, σε μια περιοχή που να προστατεύεται από τον παγετό και η απόληξή του να είναι ορατή.
 - Ο αγωγός εκτόνωσης πρέπει να είναι ανάλογος τουλάχιστον με τη διατομή εξόδου της βαλβίδας ασφαλείας.
 - Οι δυνατότητες εκτόνωσης του αγωγού εκτόνωσης πρέπει να αντιστοιχούν τουλάχιστον στην ογκομετρική παροχή που μπορεί να επιτευχθεί στην είσοδο κρύου νερού χρήσης (→ Πίν. 4, σελίδα 32).
- ▶ Στερεώστε μια πινακίδα με την ακόλουθη ένδειξη στη βαλβίδα ασφαλείας: "Μην κλείνετε τον αγωγό εκτόνωσης. Κατά τη θέρμανση μπορεί για λειτουργικούς λόγους να εκρεύσει νερό."

Σε περίπτωση που η στατική πίεση της εγκατάστασης υπερβεί το 80 % της πίεσης απόκρισης της βαλβίδας ασφαλείας:

- ▶ Συνδέστε από μπροστά ένα μειωτή πίεσης (→ εικόνα 11, σελίδα 62).

Πίεση δικτύου (πίεση ηρεμίας)	Πίεση ενεργοποίησης βαλβίδας ασφαλείας	Μειωτής πίεσης	
		εντός ΕΕ	εκτός ΕΕ
< 4,8 bar	\geq 6 bar	δεν απαιτείται	
5 bar	6 bar	έως 4,8 bar	
5 bar	\geq 8 bar	δεν απαιτείται	
6 bar	\geq 8 bar	έως 5,0 bar	δεν απαιτείται
7,8 bar	10 bar	έως 5,0 bar	δεν απαιτείται

Πίν. 7 Επιλογή κατάλληλου μειωτή πίεσης

5.3 Τοποθέτηση αισθητήρα θερμοκρασίας ζεστού νερού χρήσης

Για τη μέτρηση και την επιτήρηση της θερμοκρασίας ζεστού νερού χρήσης στο μπόιλερ τοποθετήστε από έναν αισθητήρα θερμοκρασίας ζεστού νερού χρήσης στα σημεία μέτρησης [7] (για την ηλιακή εγκατάσταση) και [3] (για την πηγή θερμότητας) (→ εικόνα 4, σελίδα 60).

- ▶ Τοποθετήστε τον αισθητήρα θερμοκρασίας ζεστού νερού χρήσης (→ εικόνα 12, σελίδα 62). Φροντίστε ώστε η επιφάνεια του αισθητήρα να εφάπτεται σε όλο το μήκος της με την επιφάνεια του κυαθίου.

5.4 Ηλεκτρική αντίσταση (πρόσθετος εξοπλισμός)

- ▶ Εγκαταστήστε την ηλεκτρική αντίσταση σύμφωνα με τις ξεχωριστές οδηγίες εγκατάστασης.
- ▶ Μετά την ολοκλήρωση της εγκατάστασης όλων των στοιχείων του μπόιλερ διεξάγετε έναν έλεγχο της γείωσης (συμπεριλάβετε στον έλεγχό σας και τις μεταλλικές βιδωτές συνδέσεις).

6 Εκκίνηση



ΕΙΔΟΠΟΙΗΣΗ: Ζημιές στην εγκατάσταση λόγω υπερπίεσης!
Οι συνθήκες υπερπίεσης είναι πιθανό να προκαλέσουν ρωγμές λόγω τάσης στην επισφάλτωση.

- ▶ Μην κλείνετε τον αγωγό εκτόνωσης της βαλβίδας ασφαλείας.

- ▶ Όλα τα συγκροτήματα και ο πρόσθετος εξοπλισμός πρέπει να τίθενται σε λειτουργία σύμφωνα με τις υποδείξεις του κατασκευαστή που αναφέρονται στα τεχνικά έγγραφα.

6.1 Έναρξη λειτουργίας μπόιλερ



Ο έλεγχος στεγανότητας του μπόιλερ θα πρέπει να πραγματοποιείται αποκλειστικά με τη χρήση πόσιμου νερού.

Η πίεση ελέγχου στην πλευρά του ζεστού νερού χρήσης δεν πρέπει να υπερβαίνει τα 10 bar (150 psi) υπερπίεση.

- ▶ Πριν θέσετε σε λειτουργία το μπόιλερ, ξεπλύνετε σχολαστικά τις σωληνώσεις και το μπόιλερ (→ εικόνα 14, σελίδα 63).

6.2 Εξοικείωση του υπεύθυνου λειτουργίας



ΠΡΟΕΙΔΟΠΟΙΗΣΗ: Κίνδυνος εγκαύματος στα σημεία λήψης ζεστού νερού χρήσης!
Κατά τη διάρκεια της θερμικής απολύμανσης και όταν η θερμοκρασία του ζεστού νερού χρήσης είναι ρυθμισμένη πάνω από τους 60 °C, υπάρχει κίνδυνος εγκαύματος στα σημεία λήψης ζεστού νερού χρήσης.

- ▶ Συμβουλευτέ τον ιδιοκτήτη να χρησιμοποιεί ζεστό νερό μόνο σε ανάμειξη με το κρύο.

- ▶ Εξηγήστε τον τρόπο λειτουργίας και το χειρισμό της εγκατάστασης θέρμανσης και του μπόιλερ και εσιδάστε ιδιαίτερος στα σημεία που αφορούν την ασφάλεια.
- ▶ Εξηγήστε τον τρόπο λειτουργίας και ελέγχου της βαλβίδας ασφαλείας.
- ▶ Παραδώστε όλα τα συνοδευτικά έγγραφα στον ιδιοκτήτη.
- ▶ **Σύσταση προς τον ιδιοκτήτη:** Συνάψτε μία σύμβαση επιθεώρησης και συντήρησης με κάποια εγκεκριμένη τεχνική εταιρία. Το μπόιλερ πρέπει να συντηρείται σύμφωνα με τα προβλεπόμενα διαστήματα συντήρησης (→ Πίν. 8, σελίδα 36) και να επιθεωρείται σε ετήσια βάση.
- ▶ Επισημάνετε στον ιδιοκτήτη τα εξής σημεία:
 - Κατά τη θέρμανση μπορεί να διαρρέυσει νερό από τη βαλβίδα ασφαλείας.
 - Ο αγωγός εκτόνωσης της βαλβίδας ασφαλείας θα πρέπει να παραμένει πάντα ανοιχτός.
 - Τα διαστήματα συντήρησης πρέπει να τηρούνται (→ Πίν. 8, σελίδα 36).
 - **Σε περίπτωση κινδύνου παγετού και σύντομης απουσίας του ιδιοκτήτη συνιστάται:** Αφήστε το μπόιλερ σε λειτουργία και ρυθμίστε το στη χαμηλότερη θερμοκρασία ζεστού νερού χρήσης.

7 Τερματισμός λειτουργίας

- ▶ Σε περίπτωση που έχει εγκατασταθεί ηλεκτρ. αντίσταση (πρόσθετος εξοπλισμός) αποσυνδέστε το μπόιλερ από το ρεύμα (→ εικόνα 16, σελίδα 63).
- ▶ Απενεργοποιήστε το θερμοστάτη από τον πίνακα ελέγχου.



ΠΡΟΕΙΔΟΠΟΙΗΣΗ: Κίνδυνος εγκαυμάτων λόγω καυτού νερού!

- ▶ Αφήστε το μπόιλερ να κρυώσει καλά.

- ▶ Αδειάστε το μπόιλερ (→ εικόνες 16 και 17, σελίδα 63).
- ▶ Όλα τα συγκροτήματα και ο πρόσθετος εξοπλισμός της εγκατάστασης θέρμανσης πρέπει να τίθενται σε λειτουργία σύμφωνα με τις υποδείξεις του κατασκευαστή που αναφέρονται στα τεχνικά έγγραφα.
- ▶ Κλείστε τις βάνες απομόνωσης (→ εικόνα 18, σελίδα 64).
- ▶ Εκτονώστε την πίεση στον επάνω και τον κάτω εναλλάκτη θερμότητας.
- ▶ Αδειάστε και εκφουσήστε τον επάνω και τον κάτω εναλλάκτη θερμότητας (→ εικόνα 19, σελίδα 64).
- ▶ Για να αποφευχθεί η διάβρωση, θα πρέπει να στεγνώσετε καλά τον εσωτερικό χώρο και να αφήσετε ανοιχτό το καπάκι του ανοίγματος ελέγχου.

8 Προστασία του περιβάλλοντος/απόρριψη

Η προστασία του περιβάλλοντος αποτελεί βασική αρχή του ομίλου Bosch. Η ποιότητα των προϊόντων, η αποδοτικότητα και η προστασία του περιβάλλοντος αποτελούν για εμάς στόχους ίδιας βαρύτητας. Οι νόμοι και οι κανονισμοί για την προστασία του περιβάλλοντος τηρούνται με αυστηρότητα.

Συσκευασία

Για τη συσκευασία συμμετέχουμε στα εγχώρια συστήματα ανακύκλωσης που αποτελούν εγγύηση για βέλτιστη ανακύκλωση. Όλα τα υλικά συσκευασίας είναι φιλικά προς το περιβάλλον και ανακυκλώσιμα.

Παλιά συσκευή

Οι παλιές συσκευές περιέχουν αξιοποιήσιμα υλικά, τα οποία θα πρέπει να διοχετευθούν για επαναχρησιμοποίηση.

Τα συγκροτήματα μπορούν εύκολα να διαχωριστούν και τα πλαστικά μέρη φέρουν σήμανση. Έτσι μπορούν να ταξινομηθούν σε κατηγορίες τα διάφορα συγκροτήματα και να διατεθούν για ανακύκλωση ή απόρριψη.

9 Συντήρηση

- ▶ Πριν από οποιαδήποτε εργασία συντήρησης αφήστε το μπόιλερ να κρυώσει.
- ▶ Ο καθαρισμός και η συντήρηση πρέπει να επαναλαμβάνονται στα προκαθορισμένα χρονικά διαστήματα.
- ▶ Αποκαταστήστε αμέσως τα σφάλματα.
- ▶ Χρησιμοποιείτε αποκλειστικά αυθεντικά ανταλλακτικά!

9.1 Διαστήματα συντήρησης

Η συντήρηση πρέπει να εκτελείται σε συνάρτηση με την παροχή, τη θερμοκρασία λειτουργίας και τη σκληρότητα του νερού (→ Πίν. 8).

Τα διαστήματα συντήρησης μικραίνουν όταν χρησιμοποιείται χλωριωμένο πόσιμο νερό ή συστήματα αποσκληρυνσης.

Σκληρότητα νερού σε °dH	3 - 8,4	8,5 - 14	> 14
Συγκέντρωση ανθρακικού ασβεστίου σε mol/ m ³	0,6 - 1,5	1,6 - 2,5	> 2,5
Θερμοκρασίες	Μήνες		
Σε περίπτωση κανονικής παροχής (< χωρητικότητα μπόιλερ/24 h)			
< 60 °C	24	21	15
60 - 70 °C	21	18	12
> 70 °C	15	12	6
Σε περίπτωση αυξημένης παροχής (> χωρητικότητα μπόιλερ/24 h)			
< 60 °C	21	18	12
60 - 70 °C	18	15	9
> 70 °C	12	9	6

Πίν. 8 Διαστήματα συντήρησης σε μήνες

Μπορείτε να ενημερωθείτε για την ποιότητα νερού της περιοχής από την τοπική εταιρία ύδρευσης.

Ανάλογα με τη σύνθεση του νερού δεν αποκλείεται να υπάρχουν αποκλίσεις από τις αναφερόμενες ενδεικτικές τιμές.

9.2 Εργασίες συντήρησης

9.2.1 Έλεγχος βαλβίδας ασφαλείας

- ▶ Η βαλβίδα ασφαλείας πρέπει να ελέγχεται σε ετήσια βάση.

9.2.2 Καθαρισμός του μπόιλερ και απομάκρυνση αλάτων



Μπορείτε να βελτιώσετε το καθαριστικό αποτέλεσμα αν θερμάνετε τον εναλλάκτη θερμότητας πριν από τον ψεκάσμο. Με την επίδραση του θερμικού σοκ διαλύονται καλύτερα οι κρούστες (π. χ. επικαθίσεις αλάτων).

- ▶ Αποσυνδέστε το μπόιλερ από το δίκτυο από την πλευρά του πόσιμου νερού.
- ▶ Κλείστε τις βάνες απομόνωσης και σε περίπτωση που χρησιμοποιείτε ηλεκτρ. αντίσταση, αποσυνδέστε την από το ρεύμα (→ εικόνα 16, σελίδα 63).
- ▶ Αδειάστε το μπόιλερ (→ εικόνα 17, σελίδα 63).
- ▶ Ελέγξτε το εσωτερικό του μπόιλερ για επικαθίσεις βρωμιάς (επικαθίσεις αλάτων, ιζήματα).
- ▶ **Αν το νερό έχει μικρή περιεκτικότητα σε άλατα:**
Ελέγχετε το δοχείο τακτικά και καθαρίζετε το από εναποθέσεις ιζημάτων.

-ή-

- ▶ **Αν το νερό έχει μεγάλη περιεκτικότητα σε άλατα ή παρατηρούνται έντονες επικαθίσεις βρωμιάς:**

Ανάλογα με την ποσότητα των αλάτων που συγκεντρώνονται στο μπόιλερ, φροντίστε για την τακτική απομάκρυνσή τους με χημικό καθαρισμό (π. χ. με κατάλληλο διαλυτικό αλάτων με βάση το κητρικό οξύ).

- ▶ Καθαρίστε το μπόιλερ με ψεκάσμο (→ εικόνα 21, σελίδα 64).
- ▶ Αφαιρέστε τα υπολείμματα με ηλεκτρική σκούπα υγρού και στεγνού καθαρισμού με πλαστικό σωλήνα αναρρόφησης.
- ▶ Σφραγίστε το άνοιγμα ελέγχου με νέα στεγάνωση (→ εικόνα 22, σελίδα 65).
- ▶ Θέστε το μπόιλερ πάλι σε λειτουργία (→ κεφάλαιο 6, σελίδα 35).

9.2.3 Έλεγχος ανοδίου μαγνησίου



Σε περίπτωση πλημμελούς συντήρησης του ανοδίου μαγνησίου, ακυρώνεται η εγγύηση του μπόιλερ.

Η άνοδος μαγνησίου είναι ένα προστατευτικό ανόδιο που φθείρεται από τη λειτουργία του μπόιλερ. Μπορούν να χρησιμοποιηθούν δύο είδη ανοδίων μαγνησίου.

Ως βασικός εξοπλισμός εγκαθίσταται: ένα μη μονωμένο ανόδιο μαγνησίου (→ παραλλαγή Α, εικόνα 26, σελίδα 66).

Ως πρόσθετος εξοπλισμός διατίθεται: ένα μονωμένο ανόδιο μαγνησίου (→ παραλλαγή Β, εικόνα 26, σελίδα 66).

Αν υπάρχει εγκατεστημένο ένα μονωμένο ανόδιο μαγνησίου συνιστούμε επιπλέον σε ετήσια βάση τη μέτρηση του ρεύματος ασφαλείας με τον ελεγκτή ανοδίου (→ εικόνα 24, σελίδα 65). Ο ελεγκτής ανοδίου διατίθεται ως πρόσθετος εξοπλισμός.



Η επιφάνεια του ανοδίου μαγνησίου δεν θα πρέπει να έρχεται σε επαφή με λάδι ή γράσο.

- ▶ Φροντίστε να παραμείνουν καθαρές οι ράβδοι.

- ▶ Φράξτε την είσοδο κρύου νερού χρήσης.
- ▶ Εκτονώστε πλήρως το μπόιλερ (→ εικόνα 17, σελίδα 63).
- ▶ Απεγκαταστήστε και ελέγξτε το ανόδιο μαγνησίου (→ εικόνα 25 έως εικόνα 28, σελίδα 65).
- ▶ Αντικαταστήστε το ανόδιο μαγνησίου, αν η διάμετρος του έχει μειωθεί κάτω από τα 15 mm.
- ▶ Ελέγξτε την αντίσταση μετάβασης ανάμεσα στη σύνδεση της γείωσης ασφαλείας και του ανοδίου μαγνησίου.

Índice

1	Explicación de los símbolos	38
1.1	Explicación de la simbología	38
1.2	Indicaciones generales de seguridad	38
2	Datos sobre el producto	38
2.1	Utilización reglamentaria	38
2.2	Placa de características	38
2.3	Volumen de suministro	38
2.4	Datos técnicos	39
2.5	Datos de producto sobre eficiencia energética	40
2.6	Descripción del producto	40
3	Disposiciones	40
4	Transporte	40
5	Instalación	41
5.1	Instalación	41
5.1.1	Requisitos del lugar de emplazamiento	41
5.1.2	Emplazamiento del acumulador de agua caliente	41
5.2	Conexión hidráulica	41
5.2.1	Conexión hidráulica del acumulador de agua caliente	41
5.2.2	Montaje de la válvula de seguridad (de la instalación)	41
5.3	Montaje de la sonda de temperatura del agua caliente	41
5.4	Resistencia eléctrica (accesorio)	41
6	Puesta en marcha	42
6.1	Puesta en marcha del acumulador de agua caliente ..	42
6.2	Instrucción del usuario	42
7	Puesta fuera de servicio	42
8	Protección del medio ambiente/eliminación de residuos	42
9	Mantenimiento	43
9.1	Intervalos de mantenimiento	43
9.2	Trabajos de mantenimiento	43
9.2.1	Comprobación de la válvula de seguridad	43
9.2.2	Descalcificación/limpieza del acumulador de agua caliente	43
9.2.3	Comprobación del ánodo de magnesio	43

1 Explicación de los símbolos

1.1 Explicación de la simbología

Advertencias



Las advertencias que aparecen en el texto están marcadas con un triángulo sobre fondo gris.



En caso de peligro por corriente eléctrica, el signo de exclamación del triángulo se sustituye por el símbolo de un rayo.

Las palabras de señalización al inicio de una advertencia indican el tipo y la gravedad de las consecuencias que conlleva la no observancia de las medidas de seguridad indicadas para evitar riesgos.

- **AVISO** advierte sobre la posibilidad de que se produzcan daños materiales.
- **ATENCIÓN** indica que pueden producirse daños personales de leves a moderados.
- **ADVERTENCIA** indica que pueden producirse daños personales graves.
- **PELIGRO** indica que pueden producirse daños mortales.

Información importante



La información importante que no conlleve riesgos personales o materiales se indicará con el símbolo que se muestra a continuación. Estarán delimitadas con líneas por encima y por debajo del texto.

Otros símbolos

Símbolo	Significado
▶	Procedimiento
→	Referencia cruzada para consultar otros puntos del documento u otros documentos.
•	Enumeración/Punto de la lista
-	Enumeración/Punto de la lista (2º nivel)

Tab. 1

1.2 Indicaciones generales de seguridad

Generalidades

Estas instrucciones de instalación y de mantenimiento están dirigidas a los técnicos.

La inobservancia de las indicaciones de seguridad puede provocar daños personales graves.

- ▶ Lea las instrucciones de seguridad y siga las indicaciones.
- ▶ Para garantizar un funcionamiento sin fallos, atégase a estas instrucciones de instalación y mantenimiento.
- ▶ Monte y ponga en funcionamiento el generador de calor y los accesorios según el correspondiente manual de instalación.
- ▶ No utilice vasos de expansión abiertos.
- ▶ **¡No cierre la válvula de seguridad en ningún caso!**

2 Datos sobre el producto

2.1 Utilización reglamentaria

El acumulador de agua caliente ha sido diseñado para el calentamiento y el almacenamiento de agua potable. Tenga en cuenta las prescripciones, directrices y normas sobre agua potable específicas del país.

Caliente el acumulador de agua caliente a través del circuito solar exclusivamente con líquido solar.

Utilice el acumulador de agua caliente únicamente en sistemas cerrados.

Cualquier otro uso se considera inapropiado. La empresa no asume ninguna responsabilidad por los daños derivados de un uso inapropiado del mismo.

Requisitos del agua potable	Unidad	
Dureza del agua, mín.	ppm	36
	grain/US gallon	2,1
	°dH	2
Valor pH, mín. – máx.		6,5 – 9,5
Conductividad, mín. – máx.	µS/cm	130 – 1500

Tab. 2 Requisitos del agua potable

2.2 Placa de características

La placa de características se encuentra en la parte superior trasera del acumulador de agua caliente y contiene la siguiente información:

Pos.	Descripción
1	Denominación de tipo
2	Número de serie
3	Contenido efectivo
4	Consumo térmico por disponibilidad de servicio
5	Volumen calentado mediante la resistencia eléctrica
6	Año de fabricación
7	Protección contra la corrosión
8	Temperatura máx. del agua caliente en el acumulador
9	Temperatura de impulsión máx. fuente de calor
10	Temperatura de impulsión máx. solar
11	Potencia de conexión eléctrica
12	Potencia de entrada del agua de calefacción
13	Caudal de agua de calefacción para potencia de entrada del agua de calefacción
14	Con un volumen de 40 °C de toma del calentamiento eléctrico
15	Presión máx. de servicio en el lado de agua potable
16	Presión nominal máxima
17	Presión máx. de servicio en el lado de la fuente de calor
18	Presión máx. de servicio en el lado solar
19	Presión máx. de servicio en el lado de agua potable CH
20	Presión máx. de prueba en el lado de agua potable CH
21	Temperatura máx. del agua caliente con calefacción eléctrica

Tab. 3 Placa de características

2.3 Volumen de suministro

- Acumulador de agua caliente
- Instrucciones de mantenimiento y de instalación

2.4 Datos técnicos

	Unidad de medida	WS 290-5 EP	WS 300-5 P	WS 400-5 EP
Generalidades				
Medidas		→ fig. 1, pág. 58		
Medida de volcado	mm	1945	1655	1965
Altura mínima del techo para la sustitución del ánodo	mm	2000	1850	2100
Conexiones		→ tab. 6, pág. 40		
Dimensiones de conexión del agua caliente	DN	R1"	R1"	R1"
Dimensiones de conexión del agua fría	DN	R1"	R1"	R1"
Dimensiones de conexión de la circulación	DN	R¾"	R¾"	R¾"
Diámetro interior del punto de medición de la sonda de temperatura del acumulador solar	mm	19	19	19
Diámetro interior del punto de medición de la sonda de temperatura del acumulador	mm	19	19	19
Peso en vacío (sin embalaje)	kg	115	118	135
Peso total con carga incluida	kg	405	408	515
Contenido del acumulador				
Contenido útil (total)	l	290	290	380
Contenido útil (sin calefacción solar)	l	120	125	155
Cantidad de agua caliente útil ¹⁾ con temperatura de salida de agua caliente ²⁾ :				
45 °C	l	171	179	221
40 °C	l	200	208	258
Consumo térmico por disponibilidad de servicio según DIN 4753 parte 8 ³⁾	kWh/24h	2,1	2	2,2
Caudal máximo de entrada de agua fría	l/min	29	29	38
Temperatura máxima del agua caliente	°C	95	95	95
Presión de servicio máxima del agua potable	bar p	10	10	10
Presión nominal máxima (agua fría)	bar p	7,8	7,8	7,8
Presión de prueba máxima del agua caliente	bar p	10	10	10
Intercambiador de calor superior				
Contenido	l	5,8	5,8	6,8
Superficie	m ²	0,9	0,9	1
Número de potencia N _L según DIN 4708 ⁴⁾	N _L	1,8	2	3
Potencia continua (a 80 °C de temperatura de impulsión, 45 °C de temperatura de salida de agua caliente y 10 °C de temperatura de agua fría)	kW	31,5	28,5	36
	l/min	12,9	11,7	14,7
Tiempo de calentamiento a potencia nominal	min	11	10	12
Potencia máxima de calentamiento ⁵⁾	kW	31,5	28,5	36
Temperatura máxima del agua de calefacción	°C	160	160	160
Presión de servicio máxima del agua de calefacción	bar p	16	16	16
Dimensiones de conexión del agua de calefacción	DN	R1"	R1"	R1"
Diagrama de pérdida de presión		→ Fig. 2, pág. 59		
Intercambiador de calor inferior				
Contenido	l	8,6	8,6	11,9
Superficie	m ²	1,3	1,3	1,8
Temperatura máxima del agua de calefacción	°C	160	160	160
Presión de servicio máxima del agua de calefacción	bar p	16	16	16
Dimensiones de conexión solares	DN	R1"	R1"	R1"
Diagrama de pérdida de presión		→ Fig. 3, pág. 59		

Tab. 4 Dimensiones y datos técnicos (→ fig. 1, pág. 58 y 3, pág. 59)

- 1) Sin aporte solar ni carga posterior; temperatura del acumulador ajustada 60 °C
- 2) Agua mezclada en el punto de consumo (con 10 °C de temperatura de agua fría)
- 3) Las pérdidas por distribución fuera del acumulador de agua caliente no se han tenido en cuenta.
- 4) El número de potencia N_L = 1 según DIN 4708 para 3,5 personas, bañera normal y fregadero en la cocina. Temperaturas: acumulador 60 °C, salida 45 °C y agua fría 10 °C. Medición con potencia máx. de calentamiento. Al reducirse la potencia de calentamiento, N_L disminuye.
- 5) En generadores de calor con una potencia de calentamiento mayor, límitela al valor indicado.

2.5 Datos de producto sobre eficiencia energética

Los siguientes datos del producto corresponden los requisitos de los Reglamentos de UE n.º 811/2013, 812/2013, 813/2013 y 814/2013 como ampliación de la directiva 2010/30/UE.

Número de artículo	Tipo de producto	Volumen de almacenamiento (V)	Pérdida estática del depósito de agua caliente (S)	Clases de eficiencia energética de agua caliente
7 735 500 786 8 718 542 824	WS 290-5 EP WST 290-5 SCE	290,0 l	93,0 W	C
7 735 500 788 8 718 542 829	WS 300-5 P WST 300-5 SC	290,0 l	80,0 W	C
7 735 500 789 8 718 541 943	WS 400-5 EP WST 400-5 SCE	371,1 l	100,0 W	C

Tab. 5 Datos de producto sobre eficiencia energética

2.6 Descripción del producto

Pos.	Descripción
1	Salida de agua caliente
2	Impulsión del acumulador
3	Vaina de inmersión para la sonda de temperatura del generador de calor
4	Conexión de circulación
5	Retorno del acumulador
6	Impulsión solar
7	Vaina de inmersión para la sonda de temperatura solar
8	Retorno solar
9	Entrada de agua fría
10	Intercambiador de calor inferior, tubo liso esmaltado
11	Abertura de inspección para el mantenimiento y la limpieza en la parte delantera
12	Modelos WST 290-5 SCE y WST 400-5 SCE con manguito (Rp 1 ½") para el montaje de una resistencia eléctrica
13	Intercambiador de calor superior, tubo liso esmaltado
14	Depósito del acumulador, acero esmaltado
15	Ánodo de magnesio incorporado sin aislamiento eléctrico
16	Tapa del revestimiento PS
17	Revestimiento, chapa lacada con protección térmica de espuma rígida de poliuretano de 50 mm

Tab. 6 Descripción del producto (→ fig. 4, str. 60 y 11, str. 62)

3 Disposiciones

Ténganse en cuenta las siguientes normas y directivas:

- Disposiciones de la comunidad
- **EnEG** (en Alemania)
- **EnEV** (en Alemania)

Instalación y equipamiento de instalaciones de calefacción y de producción de agua caliente:

- Normas **DIN** y **EN**
 - **DIN 4753-1** – Calentadores de agua ...; requisitos, marcado, equipamiento y control
 - **DIN 4753-3** – Calentadores de agua ...; protección contra corrosión por agua mediante esmalte; requisitos y control (norma de producto)
 - **DIN 4753-6** – Instalaciones de calentamiento de agua ...; protección catódica contra corrosión para depósito de acero esmaltado; requisitos y control (norma de producto)
 - **DIN 4753-8** – Calentadores de agua caliente ... - parte 8: aislamiento térmico de calentadores de agua con un contenido nominal de hasta 1000 l - requisitos y control (norma de producto)
 - **DIN EN 12897** – Suministro de agua - Especificaciones para ... calentadores de agua de acumulador (norma de producto)
 - **DIN 1988** – Normas técnicas para instalaciones de agua potable
 - **DIN EN 1717** – Protección contra la contaminación del agua potable...
 - **DIN EN 806** – Normas técnicas para instalaciones de agua potable
 - **DIN 4708** – Instalaciones centrales de calentamiento de agua
 - **EN 12975** – Sistemas solares térmicos y sus componentes (colectores).
- **DVGW**
 - Hoja de trabajo W 551 – Sistemas de calentamiento del agua potable y tuberías; medidas técnicas para evitar el desarrollo de la legionela en nuevas instalaciones;...
 - Hoja de trabajo W 553 – Dimensionado de sistemas de circulación...

4 Transporte

- ▶ Asegure el acumulador de agua caliente durante el transporte para evitar que se caiga.
- ▶ Transporte el acumulador de agua caliente embalado con una carretilla saquera y cinto tensor (→ fig. 5, str. 60).
- o-
- ▶ Transporte el acumulador de agua caliente desembalado con una red de transporte y proteja las conexiones para evitar que se dañen durante el mismo.


5 Instalación

El acumulador de agua caliente se suministra montado por completo.

- ▶ Compruebe que el acumulador de agua caliente esté en buen estado y completo.

5.1 Instalación

5.1.1 Requisitos del lugar de emplazamiento



AVISO: Daños en la instalación debido a fuerza de carga insuficiente de la superficie de colocación o debido a una base inadecuada.


- ▶ Asegúrese de que la superficie de colocación sea plana y de que tenga suficiente fuerza de carga.

- ▶ Coloque el acumulador de agua caliente sobre un pedestal cuando exista peligro de que se acumule agua en el suelo del lugar de emplazamiento.
- ▶ Instale el acumulador de agua caliente seco y en estancias interiores libres de heladas.
- ▶ Tenga en cuenta las alturas mínimas del techo (→ tab. 4, str. 39) y las distancias mínimas respecto a la pared en la sala de instalación (→ fig. 7, pág. 61).

5.1.2 Emplazamiento del acumulador de agua caliente


- ▶ Coloque el acumulador de agua caliente y nivélelo (→ fig. 7 a 9, str. 61).
- ▶ Retire las tapas protectoras.
- ▶ Coloque una cinta o un hilo de teflón (→ fig. 10, pág. 61).

5.2 Conexión hidráulica



ADVERTENCIA: Peligro de quemaduras por trabajos de soldadura.

- ▶ Tome las medidas de precaución adecuadas cuando realice trabajos de soldadura, ya que el aislamiento térmico es inflamable. P. ej. cubra el aislamiento térmico.
- ▶ Tras el trabajo, compruebe la integridad del revestimiento del acumulador.



ADVERTENCIA: ¡Peligro para la salud por agua sucia! Los trabajos de montaje realizados de forma inadecuada contaminan el agua potable.

- ▶ Instale y equipe el acumulador de agua caliente de manera higiénica de acuerdo con las normas y directrices específicas nacionales.

5.2.1 Conexión hidráulica del acumulador de agua caliente

Ejemplo de instalación con todas las válvulas y llaves de paso recomendadas (→ fig. 11, pág. 62).

- ▶ Utilice material de instalación que soporte temperaturas de hasta 160 °C.
- ▶ No utilice vasos de expansión abiertos.
- ▶ En las instalaciones de calentamiento de agua potable con conductos de plástico, utilice siempre racores de conexión metálicos.
- ▶ Utilice un conducto de vaciado de un tamaño adecuado a la conexión.
- ▶ Para garantizar la limpieza de fangos, no monte arcos en el conducto de vaciado.
- ▶ Realice los conductos de carga con la menor longitud posible y aislelos.

- ▶ En caso de utilizar una válvula de retención en la tubería de admisión que va a la entrada del agua fría: instale una válvula de seguridad entre la válvula de retención y la entrada del agua fría.
- ▶ Si la presión estática de la instalación es superior a 5 bar, instale un reductor de presión.
- ▶ Cierre todas las conexiones que no se utilicen.

5.2.2 Montaje de la válvula de seguridad (de la instalación)

- ▶ Instale una válvula de seguridad apropiada para su uso con agua potable y con homologación (\geq DN 20) en la tubería de agua fría (→ fig. 11, pág. 62).
- ▶ Tenga en cuenta el manual de instalación de la válvula de seguridad.
- ▶ Dejar que el conducto de vaciado de la válvula de seguridad se derrame en un área visible sin peligro de heladas a través de un punto de desagüe.
 - El conducto de vaciado debe coincidir, como mínimo, con la sección transversal de salida de la válvula de seguridad.
 - El conducto de vaciado debe poder evacuar, como mínimo, el caudal permitido en la entrada del agua fría (→ tab. 4, str. 39).
- ▶ Coloque en la válvula de seguridad un cartel con las siguientes indicaciones: "No cerrar el conducto de vaciado. Durante el calentamiento podría producirse una expulsión de agua por motivos de servicio."

Si la presión estática de la instalación supera el 80 % de la presión de aplicación de la válvula de seguridad:

- ▶ conecte un reductor de presión aguas arriba (→ fig. 11, pág. 62).

Presión de la red (presión estática)	Presión de apertura de la válvula de seguridad	Reductor de presión	
		en la UE	fuera de la UE
< 4,8 bar	\geq 6 bar	no necesario	
5 bar	6 bar	máx. 4,8 bar	
5 bar	\geq 8 bar	no necesario	
6 bar	\geq 8 bar	máx. 5,0 bar	no necesario
7,8 bar	10 bar	máx. 5,0 bar	no necesario

Tab. 7 Selección del reductor de presión adecuado

5.3 Montaje de la sonda de temperatura del agua caliente

Monte una sonda de temperatura de agua caliente en los puntos de medición [7] (para la instalación solar) y [3] (para la fuente de calor) para medir y vigilar la temperatura de agua del acumulador de agua caliente (→ fig. 4, str. 60).

- ▶ Monte la sonda de temperatura del agua caliente (→ fig. 12, str. 62). Preste atención a que la superficie de la sonda haga contacto en toda su longitud con la superficie de la vaina de inmersión.

5.4 Resistencia eléctrica (accesorio)

- ▶ Instale la resistencia eléctrica según el manual de instalación separado.
- ▶ Una vez instalado completamente el acumulador, realice una comprobación del conductor de seguridad (incluyendo los racores de conexión metálicos).

6 Puesta en marcha



AVISO: Daños en el equipo debidos a un exceso de presión. Una presión excesiva puede producir fisuras en el esmalte.

- ▶ No cierre el conducto de vaciado de la válvula de seguridad.

- ▶ Ponga en marcha todos los componentes y los accesorios según las indicaciones del fabricante recogidas en la documentación técnica.

6.1 Puesta en marcha del acumulador de agua caliente



Compruebe la estanqueidad del acumulador de agua caliente exclusivamente con agua potable.

La presión de prueba debe ser de 10 bar de sobrepresión como máximo para el agua caliente.

- ▶ Lave a fondo las tuberías y el acumulador de agua caliente antes de la puesta en marcha (→ fig. 14, str. 63).

6.2 Instrucción del usuario



ADVERTENCIA: ¡Peligro de sufrir quemaduras en las tomas de agua caliente!

Durante la desinfección térmica y cuando la temperatura del agua caliente está ajustada a más de 60 °C, existe peligro de quemarse en las tomas de agua caliente.

- ▶ Indique al usuario que abra el grifo de manera que sólo salga agua templada.

- ▶ Explique el funcionamiento y el manejo de la instalación de calefacción y del acumulador de agua caliente y haga hincapié en los puntos técnicos de seguridad.
- ▶ Explique el funcionamiento y la comprobación de la válvula de seguridad.
- ▶ Entregue al usuario toda la documentación adjunta.
- ▶ **Recomendación para el usuario:** Formalice un contrato de revisión y mantenimiento con una empresa autorizada. Realice las tareas de mantenimiento del acumulador de agua caliente según los intervalos de mantenimiento especificados (→ tab. 8, str. 43) y revíselo una vez al año.
- ▶ Informe al usuario de los siguientes puntos:
 - Durante el calentamiento, es posible que salga agua por la válvula de seguridad.
 - El conducto de vaciado de la válvula de seguridad debe mantenerse siempre abierto.
 - Deben respetarse los intervalos de mantenimiento (→ tab. 8, str. 43).
 - **Recomendación en caso de que exista riesgo de heladas y de ausencia breve del usuario:** Deje en marcha el acumulador de agua caliente y ajuste la temperatura de agua mínima.

7 Puesta fuera de servicio

- ▶ Si se ha instalado resistencia eléctrica (accesorio), desconecte el acumulador de agua caliente de la red eléctrica (→ fig. 16, pág. 63).
- ▶ Desconecte el regulador de temperatura del aparato de regulación.



ADVERTENCIA: ¡Quemaduras por agua caliente!

- ▶ Deje que el acumulador de agua caliente se enfríe suficientemente.

- ▶ Vacíe el acumulador de agua caliente (→ fig. 16 y 17, pág. 63).
- ▶ Desconecte todos los componentes y los accesorios de la instalación de calefacción según las indicaciones del fabricante recogidas en la documentación técnica.
- ▶ Cierre las válvulas de corte (→ fig. 18, pág. 64).
- ▶ Despresurice los intercambiadores de calor superior e inferior.
- ▶ Vacíe los intercambiadores de calor superior e inferior y límpielos con aire (→ fig. 19, pág. 64).
- ▶ Para evitar que aparezca corrosión, seque bien el interior y deje abierta la tapa de la abertura de inspección.

8 Protección del medio ambiente/eliminación de residuos

La protección del medio ambiente es uno de los principios empresariales del grupo Bosch.

La calidad de los productos, su rentabilidad y la protección del medio ambiente son para nosotros metas igual de importantes. Cumplimos estrictamente las leyes y prescripciones para la protección del medio ambiente.

Embalaje

En el embalaje seguimos los sistemas de reciclaje específicos de cada país, ofreciendo un óptimo reciclado. Todos los materiales usados para ello son respetuosos con el medio ambiente y reutilizables.

Aparatos usados

Los aparatos usados contienen materiales que se deben reciclar. Los componentes son fáciles de separar y los materiales plásticos están señalados. De esta forma los materiales pueden clasificarse con mayor facilidad para su eliminación y reciclaje.

9 Mantenimiento

- ▶ Deje enfriar el acumulador de agua caliente antes de realizar cualquier tarea de mantenimiento.
- ▶ Efectúe los trabajos de limpieza y mantenimiento en los intervalos establecidos.
- ▶ Corrija los fallos inmediatamente.
- ▶ Utilizar únicamente piezas de repuesto originales.

9.1 Intervalos de mantenimiento

El mantenimiento debe efectuarse en función del caudal, la temperatura de servicio y la dureza del agua (→ tab. 8, str. 43).

El uso de agua potable clorada o de instalaciones de descalcificación reduce los intervalos de mantenimiento.

Dureza del agua en °dH	3 - 8,4	8,5 - 14	> 14
Concentración de carbonato de calcio en mol/ m ³	0,6 - 1,5	1,6 - 2,5	> 2,5
Temperaturas	Meses		
Con un caudal normal (< contenido del acumulador/24 h)			
< 60 °C	24	21	15
60 - 70 °C	21	18	12
> 70 °C	15	12	6
Con un caudal elevado (> contenido del acumulador/24 h)			
< 60 °C	21	18	12
60 - 70 °C	18	15	9
> 70 °C	12	9	6

Tab. 8 Intervalos de mantenimiento en meses

Puede solicitarse información sobre la calidad de agua local a la empresa de abastecimiento de agua local.

Dependiendo de la composición del agua, los valores de referencia mencionados pueden variar.

9.2 Trabajos de mantenimiento

9.2.1 Comprobación de la válvula de seguridad

- ▶ Revise la válvula de seguridad una vez al año.

9.2.2 Descalcificación/limpieza del acumulador de agua caliente



Puede mejorar el resultado de la limpieza calentando el intercambiador de calor antes de limpiarlo con la manguera. Gracias al choque térmico, las incrustaciones (p. ej. incrustaciones de cal) se desprenden mejor.

- ▶ Desconecte el acumulador de agua caliente de la red de agua potable.
- ▶ Cierre las válvulas de corte y, en caso de utilizar resistencia eléctrica, desconéctelo de la red eléctrica (→ fig. 18, pág. 64).
- ▶ Vacíe el acumulador de agua caliente (→ fig. 17, pág. 63).
- ▶ Revise el interior del acumulador de agua caliente para comprobar si está sucio (incrustaciones de cal, sedimentos).

▶ En caso de que el agua no tenga cal:

Revise con regularidad el depósito y limpie los sedimentos depositados.

-o-

▶ En caso de que el agua tenga cal o esté muy sucia:

Descalcifique el acumulador de agua caliente con regularidad en función de la cantidad de cal acumulada realizando una limpieza química (p. ej. con un producto descalcificador adecuado a base de ácido cítrico).

- ▶ Limpie el acumulador de agua caliente con un chorro de agua (→ fig. 21, pág. 64).

- ▶ Elimine los residuos con un aspirador en seco y húmedo equipado con un tubo de aspiración de plástico.
- ▶ Cierre la abertura de inspección con la junta nueva (→ fig. 22, pág. 65).
- ▶ Vuelva a poner en marcha el acumulador de agua caliente (→ cap. 6.1, pág. 42).

9.2.3 Comprobación del ánodo de magnesio



Si el ánodo de magnesio no ha sido sometido a trabajos de mantenimiento especializados, la garantía del acumulador de agua caliente quedará invalidada.

El ánodo de magnesio es un ánodo protector fungible que se desgasta con el funcionamiento del acumulador de agua caliente.

En el caso del ánodo de magnesio montado de forma aislada, recomendamos medir además una vez al año la corriente de seguridad con el comprobador de ánodo (→ fig. 24, pág. 65). El comprobador de ánodo está disponible como accesorio.



La superficie del ánodo de magnesio no debe ponerse nunca en contacto con aceite o grasa.

- ▶ Compruebe que está limpio.

- ▶ Cierre la entrada del agua fría.
- ▶ Despresurice el acumulador de agua caliente (→ fig. 17, pág. 63).
- ▶ Desmonte y revise el ánodo de magnesio (→ fig. 25 a 28, pág. 65).
- ▶ Si el diámetro es inferior de 15 mm, sustituya el ánodo de magnesio.
- ▶ Compruebe la resistencia de paso entre la conexión de puesta a tierra y el ánodo de magnesio.

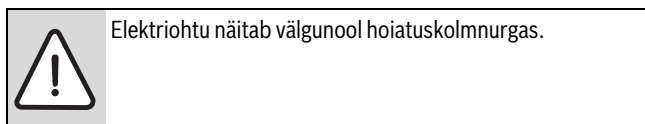
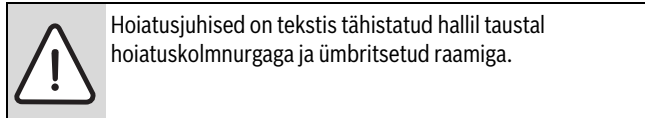
Sisukord

1	Tähiste seletus	45
1.1	Sümbolite selgitused	45
1.2	Üldised ohutusjuhised	45
2	Seadme andmed	45
2.1	Nõuetekohane kasutamine	45
2.2	Andmesilt	45
2.3	Tarnekomplekt	45
2.4	Tehnilised andmed	46
2.5	Seadme energiatarbe andmed	47
2.6	Seadme kirjeldus	47
3	Eeskirjad	47
4	Teisaldamine	47
5	Montaaž	48
5.1	Paigaldamine	48
5.1.1	Nõuded paigalduskoha kohta	48
5.1.2	Boileri kohalepaigutamine	48
5.2	Veetorude ühendamine	48
5.2.1	Boileri veetorude ühendamine	48
5.2.2	Kaitseklapi paigaldamine (kohapeal)	48
5.3	Sooja vee temperatuuriduri paigaldamine	48
5.4	Elektriküttekeha (lisavarustus)	48
6	Kasutuselevõtmine	49
6.1	Boileri kasutuselevõtmine	49
6.2	Kasutaja juhendamine	49
7	Seismajätmine	49
8	Loodushoid / kasutuselt kõrvaldamine	49
9	Hooldus	50
9.1	Hooldusvälbad	50
9.2	Hooldustööd	50
9.2.1	Kaitseklapi kontrollimine	50
9.2.2	Katlakivi eemaldamine / boileri puhastamine	50
9.2.3	Magneesiumnoodi kontrollimine	50

1 Tähiste seletus

1.1 Sümbolite selgitused

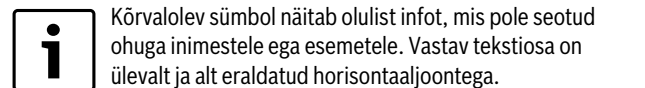
Hoiatusjuhised



Hoiatusõnad hoiatusjuhise alguses tähistavad ohutusmeetmete järgimata jätmisel tekkivate ohtude laadi ja raskusastet.

- **TEATIS** tähendab, et võib tekkida materiaalne kahju.
- **ETTEVAATUST** tähendab inimestele keskmise raskusega vigastuste ohtu.
- **HOIATUS** tähendab inimestele raskete vigastuste ohtu.
- **OHTLIK** tähendab eluohtlike vigastuste võimalust.

Oluline teave



Muud sümbolid

Sümbol	Tähendus
▶	Toimingu samm
→	Viide muudele kohtadele kas selles dokumendis või mujal.
•	Loend/loendipunkt
-	Loend/loendipunkt (2. tasand)

Tab. 1

1.2 Üldised ohutusjuhised

Üldist

See paigaldus- ja hooldusjuhend on mõeldud kasutamiseks erialaspetsialistile.

Ohutusjuhiste järgimata jätmise võib inimestel põhjustada raskeid vigastusi.

- ▶ Ohutusjuhised tuleb läbi lugeda ja neid edaspidi järgida.
- ▶ Seadme laitmatu funktsioneerimise tagamiseks tuleb järgida paigaldus- ja hooldusjuhendit.
- ▶ Kütteseadet ja lisavarustust tuleb paigaldada ja tööle rakendada vastavalt sellega kaasasolevale paigaldusjuhendile.
- ▶ Lahtiseid paisupaake ei ole lubatud kasutada.
- ▶ **Kaitseklappi ei tohi mingil juhul sulgeda!**

2 Seadme andmed

2.1 Nõuetekohane kasutamine

Boiler on ette nähtud tarbevee soojendamiseks ja hoidmiseks. Järgida tuleb joogivee kohta konkreetses riigis kehtivaid eeskirju, direktiive ja standardeid.

Päikeseküttesüsteemiga ühendatud boilerit soojendab ainult päikeseküttekontuuri vedelik.

Boilerit on lubatud kasutada ainult kinnistes süsteemides.

Mis tahes muul viisil kasutamine ei ole lubatud. Tootja ei vastuta sobimatust kasutamisest tulenevate kahjude eest.

Nõuded tarbeveele	Ühik	
Vee min. karedus	ppm gr / USA gal °dH	36 2,1 2
pH-väärtus, min – max		6,5 – 9,5
Juhtivus, min – max	µS/cm	130 – 1500

Tab. 2 Nõuded tarbeveele

2.2 Andmesilt

Andmesilt paikneb boileri tagakülje ülaosas ja sellel on näidatud järgmised andmed:

Pos.	Kirjeldus
1	Tüübitähis
2	Seerianumber
3	Tegelik maht
4	Ooterežiimi soojuskulu
5	Elektriküttekehaga soojendatav maht
6	Tootmisaasta
7	Korrosioonivastane kaitse
8	Sooja vee maksimaalne temperatuur boileris
9	Maksimaalne pealevoolutemperatuur kütteseadmest
10	Maksimaalne pealevoolutemperatuur päikeseküttest
11	Tarbitav elektrivõimsus
12	Kütteevee antav energia
13	Kütteevee antava energia jaoks vajalik kütteevee vooluhulk
14	Elektriliselt soojendatud 40 °C väljalastava vee maht
15	Maksimaalne töö rõhk tarbeveeosas
16	Projektikohane maksimumrõhk
17	Maksimaalne töö rõhk kütteseadme poolel
18	Maksimaalne töö rõhk päikesekütte poolel
19	CH tarbeveeosa maksimaalne töö rõhk
20	CH tarbeveeosa maksimaalne katsetusrõhk
21	Sooja vee maksimumtemperatuur elektrisoojenduse korral

Tab. 3 Andmesilt

2.3 Tarnekomplekt

- Boiler
- Paigaldus- ja hooldusjuhend

2.4 Tehnilised andmed

	Seade	WS 290-5 EP	WS 300-5 P	WS 400-5 EP
Üldist				
Mootmed			→ joonis 1, lk. 58	
Teisaldamiseks vajalik kõrgus	mm	1945	1655	1965
Anoodivahetuseks vajalik ruumi vähim kõrgus	mm	2000	1850	2100
Ühendused				
			→ tab. 6, lk. 47	
Soojaveeühenduse mõõt	DN	R1"	R1"	R1"
Külmaveeühenduse mõõt	DN	R1"	R1"	R1"
Tagasivooluühenduse mõõt	DN	R¾"	R¾"	R¾"
Boileri temperatuurianduri mõõtekoha siseläbimõõt (päikeseküttesüsteem)	mm	19	19	19
Boileri temperatuurianduri mõõtekoha siseläbimõõt	mm	19	19	19
Kaal (täitmata, pakendita)	kg	115	118	135
Kogukaal täidetuna	kg	405	408	515
Boileri maht				
Kasulik maht (kokku)	l	290	290	380
Kasulik maht (ilma päikesekütteta)	l	120	125	155
Kasutatav sooja vee hulk ¹⁾ sooja vee väljavoolutemperatuuril ²⁾				
45 °C	l	171	179	221
40 °C	l	200	208	258
Ooterežiimi soojuskulu vastavalt standardi DIN 4753 osale 8 ³⁾	kWh/24h	2,1	2	2,2
Külma vee sissevoolu maksimaalne vooluhulk	l/min	29	29	38
Sooja vee maksimumtemperatuur	°C	95	95	95
Tarbevee maksimaalne töö rõhk	bar	10	10	10
Projektkohane maksimumrõhk (külm vesi)	bar	7,8	7,8	7,8
Maksimaalne katsetusrõhk sooja tarbevee süsteemis	bar	10	10	10
Ülemine soojusvaheti				
Maht	l	5,8	5,8	6,8
Pindala	m ²	0,9	0,9	1
Võimsustegur N _L standardi DIN 4708 järgi ⁴⁾	N _L	1,8	2	3
Võimsus pideval töötamisel (kui pealevoolutemperatuur on 80 °C, sooja vee väljavoolutemperatuur 45 °C ja külma vee temperatuur 10 °C)	kW l/min	31,5 12,9	28,5 11,7	36 14,7
Soojenemisaeg nimivõimsuse korral	min	11	10	12
Maksimaalne soojendusvõimsus ⁵⁾	kW	31,5	28,5	36
Küttevee maksimumtemperatuur	°C	160	160	160
Küttevee maksimaalne töö rõhk	bar	16	16	16
Kütteveeühenduse mõõt	DN	R1"	R1"	R1"
Rõhukao graafik			→ joonis 2, lk. 59	
Alumine soojusvaheti				
Maht	l	8,6	8,6	11,9
Pindala	m ²	1,3	1,3	1,8
Küttevee maksimumtemperatuur	°C	160	160	160
Küttevee maksimaalne töö rõhk	bar	16	16	16
Päikesekütteühenduse mõõt	DN	R1"	R1"	R1"
Rõhukao graafik			→ joonis 3, lk. 59	

Tab. 4 Mootmed ja tehnilised andmed (→ joonis 1, lk. 58 ja joonis 2 ja joonis 3, lk. 59)

- 1) Ilma päikesekütteta või lisasoojendamiseta; boileri jaoks seatud temperatuur 60 °C
- 2) Segatud vesi tarbimiskohas (kui külma vee temperatuur on 10 °C)
- 3) Süsteemis väljaspool boilerit tekkivaid kadusid ei ole arvestatud.
- 4) Standardi DIN 4708 kohane võimsustegur N_L = 1 tavalise vanni ja köögivalamu jaoks 3,5 inimesele. Temperatuurid: Boiler 60 °C, väljavool 45 °C ja külm vesi 10 °C. Mõõdetud maksimaalsel soojendusvõimsusel. Soojendusvõimsuse vähenemisel väheneb ka N_L.
- 5) Suurema soojendusvõimsusega kütteseadmete korral tuleb piirata näidatud väärtusega.

2.5 Seadme ennergiatarbe andmed

Järgmised toote andmed vastavad nõuetele, mis on esitatud direktiivi 2010/30/EL täiendavates määrustes (EL) nr 811/2013, 812/2013, 813/2013 ja 814/2014.

Tootekood	Toote tüüp	Maht (V)	Püsikadu (S)	Vee soojendamise energiatõhususe klass
7 735 500 786 8 718 542 824	WS 290-5 EP WST 290-5 SCE	290,0 l	93,0 W	C
7 735 500 788 8 718 542 829	WS 300-5 P WST 300-5 SC	290,0 l	80,0 W	C
7 735 500 789 8 718 541 943	WS 400-5 EP WST 400-5 SCE	371,1 l	100,0 W	C

Tab. 5 Seadme ennergiatarbe andmed

2.6 Seadme kirjeldus

Pos.	Kirjeldus
1	Tarbevee väljavool
2	Pealevool boilerisse
3	Tasku kütteseadme temperatuurianduri jaoks
4	Tagasivool
5	Tagasivool boilerist
6	Pealevool päikeseküttesüsteemist
7	Tasku päikesekütte temperatuurianduri jaoks
8	Tagasivool päikeseküttesüsteemi
9	Külma vee sissevool
10	Päikesekütte alumine soojusvaheti, emailitud siletoru
11	Kontrollimisava hooldamiseks ja puhastamiseks (esiküljel)
12	Mudelid WST 290-5 SCE ja WST 400-5 SCE ühenduskohaga (Rp 1 ½") elektriküttekeha paigaldamiseks
13	Ülemine soojusvaheti kütteseadmega lisasoojendamiseks, emailitud siletoru
14	Boileri mahuti, emailitud teras
15	Sisseehitatud magneesiumanood (elektriliselt isoleerimata)
16	PS ülapaneeel
17	Ümbris, värvitud plekk 50 mm paksuse jäigast polüuretaanvahust soojusisolatsiooniga

Tab. 6 Seadme kirjeldus (→ joonis 4, lk. 60 ja joonis 11, lk. 62)

3 Eeskirjad

Järgida tuleb järgmisi direktiive ja normdokumente:

- Kohalikud eeskirjad
- **EnEG** (Saksamaa energiasäästuseadus)
- **EnEV** (Saksamaal energiasäästumäärus).

Kütte- ja tarbevee soojendussüsteemide paigaldamine ja varustus:

- **DIN** ja **EN** standardid
 - **DIN 4753-1** – Boilerid Nõuded, märgistamine, varustus ja kontrollimine
 - **DIN 4753-3** – Boilerid ... Veega kokkupuutuvate pindade korrosioonivastane emailkaitse. Nõuded ja kontrollimine (tootestandard)
 - **DIN 4753-6** – Veesoojendussüsteemid ... Emailitud terasmahutite korrosioonivastane katoodekaitse. Nõuded ja kontrollimine (tootestandard)
 - **DIN 4753-8** – Boilerid ... - Osa 8: Kuni 1000 l nimimahuga boilerite soojusisolatsioon. Nõuded ja kontrollimine (tootestandard)
 - **DIN EN 12897** – Veevarustus – ... Boilerite nõuded (tootestandard)
 - **DIN 1988** – Joogiveepaigaldiste tehnilised eeskirjad
 - **DIN EN 1717** – Joogivee kaitsmine mustuse eest ...
 - **DIN EN 806** – Joogiveepaigaldiste tehnilised eeskirjad
 - **DIN 4708** – Tsentraalsed veesoojendussüsteemid
 - **EN 12975** – Päikeseküttesüsteemid ja nende komponendid (päikesekollektorid)
- **DVGW**
 - Tööleht W 551 – Joogivee soojendussüsteemid ja torustikud. Tehnilised meetmed legionella bakterite kasvu vähendamiseks uutes süsteemides ...
 - Tööleht W 553 – Ringlussüsteemide dimensioonimine ...

4 Teisaldamine

- ▶ Boiler peab teisaldamise ajal olema kinnitatud nii, et see maha ei kuku.
 - ▶ Pakendis boileri teisaldamiseks kasutatakse transpordikäru ja kinnitusrihma (→ joonis 5, lk. 60).
- või-**
- ▶ Pakendita boileri teisaldamiseks kasutatakse teisaldusvõrku, kaitstes seejuures ühenduskohti kahjustuste eest.

5 Montaaž

Boiler tarnitakse kokkumonteerituna.

- ▶ Kontrollida üle, et boiler ei ole saanud kahjustada ja kõik tarnekomplekti kuuluv on olemas.

5.1 Paigaldamine

5.1.1 Nõuded paigalduskoha kohta



TEATIS: Süsteemi kahjustamise oht sobimatu või ebapiisava kandevõimega paigalduspinna korral!

- ▶ Kontrollida üle, et paigalduspind on ühetasane ja piisava kandevõimega.

- ▶ Kui paigalduskohas esineb oht, et põrandale võib koguneda vett, tuleb boiler paigutada kõrgemale alusele.
- ▶ Boiler tuleb paigaldada kuiva ruumi, kus ei ole külmumisohtu.
- ▶ Järgida tuleb paigaldusruumi minimaalset kõrgust (→ Tab. 4, lk. 46) ja minimaalset kaugust seintest (→ joonis 7, lk 61).

5.1.2 Boileri kohalepaigutamine

- ▶ Boiler tuleb panna kohale ja seada õigesti asendisse (→ joonis 7 kuni joonis 9, lk 61).
- ▶ Eemaldada kaitsekatted.
- ▶ Keermesühendused tuleb tihendada teflonlindi või teflonniidiga (→ joonis 10, lk 61).

5.2 Veetorude ühendamine



HOIATUS: Tuleoht jootmis- ja keevitustöödel!

- ▶ Jootmis- ja keevitustöödel tuleb rakendada asjakohaseid kaitsemeetmeid, sest soojusisolatsioon on valmistatud kergesti süttivast materjalist. Nt võib soojusisolatsiooni kinni katta.
- ▶ Pärast tööde lõpetamist tuleb kontrollida, et boileri ümbris ei ole kahjustatud.



HOIATUS: Vette sattunud mustus on terviseohtlik! Mustalt tehtud paigaldustööde tõttu võib joogivesi saastuda.

- ▶ Boiler tuleb paigaldada ja selle varustus valida sanitaarnõuetele vastavalt, järgides konkreetses riigis kehtivaid standardeid ja eeskirju.

5.2.1 Boileri veetorude ühendamine

Süsteemi näide koos kõigi soovitatavate ventiilide ja kraanidega (→ joonis 11, lk. 62).

- ▶ Paigaldamisel tuleb kasutada sellist materjali, mis on kuni 160 °C (320 °F) kuumuskindel.
- ▶ Lahtiseid paisupaake ei ole lubatud kasutada.
- ▶ Plasttorudega tarbevee-soojendussüsteemide korral tuleb tingimata kasutada metallist keermesühendusi.
- ▶ Tühjendustoru läbimõõt tuleb valida vastavalt ühenduskohale.
- ▶ Et vältida mustuse kogunemist, ei tohi tühjendustorusse paigaldada torupõlvi.
- ▶ Täitmistorud peavad olema võimalikult lühikesed ja soojusisolatsiooniga kaetud.
- ▶ Kui külma vee sissevoolutorus kasutatakse tagasilöögiklappi, tuleb tagasilöögiklappi ja külma vee sissevooluühenduse vahele paigaldada kaitseklaapp.
- ▶ Kui süsteemi staatiline rõhk on suurem kui 5 bar, siis tuleb paigaldada rõhualandusventiil.
- ▶ Kõik kasutamata ühendused tuleb sulgeda.

5.2.2 Kaitseklapi paigaldamine (kohapeal)

- ▶ Paigalduskohas tuleb külmaveetorusse paigaldada joogivee korral kasutamiseks lubatud kaitseklaapp (\geq DN 20), millel on tüübikinnitus (→ joonis 11, lk. 62).
- ▶ Järgida tuleb kaitseklapi paigaldusjuhendit.
- ▶ Kaitseklapi äravoolutoru peab kanalisatsiooni suubuma nähtavas kohas, kus ei ole külmumisohtu.
 - Äravoolutoru läbimõõt ei tohi olla väiksem kaitseklapi äravooluava läbimõõdust.
 - Äravoolutoru peab läbi laskma vähemalt külma vee sissevoolust tulla võiva vooluhulga (→ Tab. 4, lk. 46).
- ▶ Kaitseklapile tuleb kinnitada juhendav silt järgmise kirjaga: „Äravoolutoru ei tohi sulgeda. Soojenemise ajal võib sealt tehnoloogilistel põhjustel välja tulla vett.“

Kui süsteemi staatiline rõhk on suurem kui 80 % kaitseklapi rakendumisrõhust:

- ▶ tuleb paigaldada rõhualandusventiil (→ joonis 11, lk. 62).

Süsteemi rõhk (staatiline rõhk)	Kaitseklapi rakendumisrõhk	Rõhualandusventiil	
		EL piires	väljaspool EL
< 4,8 bar	\geq 6 bar	ei ole vajalik	
5 bar	6 bar	max 4,8 bar	
5 bar	\geq 8 bar	ei ole vajalik	
6 bar	\geq 8 bar	max 5,0 bar	ei ole vajalik
7,8 bar	10 bar	max 5,0 bar	ei ole vajalik

Tab. 7 Sobiva rõhualandusventiili valimine

5.3 Sooja vee temperatuurianduri paigaldamine

Boileri sooja vee temperatuuri mõõtmiseks ja kontrollimiseks tuleb sooja vee temperatuuriandur paigaldada mõõtekohtadesse [7] (päikeseküttesüsteemi jaoks) ja [3] (kütteseadme jaoks) (→ joonis 4, lk. 60).

- ▶ Sooja vee temperatuurianduri paigaldamine (→ joonis 12, lk. 62). Jälgida tuleb seda, et anduri pind puutub kogu pikkuse ulatuses kokku tasku pinnaga.

5.4 Elektriküttekeha (lisavarustus)

- ▶ Elektriküttekeha tuleb paigaldada eraldi paigaldusjuhendi järgi.
- ▶ Pärast boileri paigaldamise täieliku lõpetamist tuleb läbi viia kaitsejuhi kontrollimine (kaasa arvatud metallist keermesühendused).

6 Kasutuselevõtmine



TEATIS: Liiga suur rõhk võib süsteemi kahjustada!
Liiga suure rõhu tõttu võib email mõrnedada.
▶ Kaitseklapi äravoolutoru ei tohi sulgeda.

- ▶ Mis tahes komponendi ja lisavarustuse kasutuselevõtmisel tuleb järgida tootja juhiseid vastavas tehnilises dokumentatsioonis.

6.1 Boileri kasutuselevõtmine



Boileri lekkekontrolli läbiviimisel tuleb eranditult kasutada tarbevett.

Sooja vee poolel maksimaalsena lubatud katsetusrõhk on 10 bar (150 psi).

- ▶ Torustik ja boiler tuleb enne kasutuselevõtmist põhjalikult läbi pesta (→ joonis 14, lk. 63).

6.2 Kasutaja juhendamine



HOIATUS: Soojaveekraanide juures on oht end kuuma veega põletada!
Kui sooja vee temperatuur on seatud kõrgemaks kui 60 °C ja ka termodesinfitseerimise ajal tuleb põletusohu tõttu olla veekraanide juures ettevaatlik.
▶ Kasutajate tähelepanu tuleb juhtida sellele, et nad kasutaksid sooja vett üksnes külma veega segatult.

- ▶ Selgitada tuleb küttesüsteemi ja boileri tööpõhimõtet ning kuidas neid kasutada, pöörates erilist tähelepanu ohutushoiu küsimustele.
- ▶ Tutvustada tuleb kaitseklapi tööpõhimõtet ja kontrollimist.
- ▶ Kasutajale tuleb üle anda kõik kaasasolevad dokumendid.
- ▶ **Soovitus kasutajale:** sõlmida kütteseadmetele spetsialiseerunud ettevõttega ülevaatus- ja hoolduse leping. Boilerit tuleb ettenähtud hooldusvälpade järel (→ Tab. 8, lk. 50) hooldada ja kord aastas üle vaadata.
- ▶ Kasutajale tuleb selgitada järgmisi punkte:
 - Boileri soojenemisel võib kaitseklapist välja tulla vett.
 - Kaitseklapi äravoolutoru peab alati jääma avatuks.
 - Hooldusvälpadest tuleb kinni pidada (→ Tab. 8, lk. 50).
 - **Soovitus külmumisohu ja kasutaja lühiajalise äraoleku kohta:** jätta boiler tööle, seades sellele madalaima veetemperatuuri.

7 Seismajätmine

- ▶ Kui paigaldatud on elektriküttekeha (lisavarustus), tuleb boileri elektritoide välja lülitada (→ joonis 16, lk. 63).
- ▶ Lülitada välja juhtseadme temperatuuriregulaator.



HOIATUS: Kuuma veega põletamise oht!
▶ Boileril tuleb lasta piisavalt jahtuda.

- ▶ Seejärel tuleb boiler tühjendada (→ joonis 16 ja 17, lk. 63).
- ▶ Küttesüsteemi mis tahes komponendi või lisavarustuse väljalülitamisel tuleb järgida tootja juhiseid vastavas tehnilises dokumentatsioonis.
- ▶ Sulgeventiilid tuleb sulgeda (→ joonis 18, lk. 64).
- ▶ Ülemine ja alumine soojusvaheti tuleb rõhu alt vabastada.
- ▶ Ülemine ja alumine soojusvaheti tuleb tühjendada ning õhutada (→ joonis 19, lk. 64).
- ▶ Korrodeerumise vältimiseks tuleb boileri sisemus põhjalikult kuivatada ja jätta kontrollimisava kate avatuks.

8 Loodushoid / kasutuselt kõrvaldamine

Keskkonna kaitsmine on üks Bosch kontserni tegevuse põhilustest. Toodete kvaliteet, ökonoomsus ja keskkonnahoidlikkus on meie jaoks võrdselt olulised eesmärgid. Keskkonnakaitse seadusi ja normdokumente täidetakse rangelt.

Pakend

Pakendid tuleb saata asukohariigi ümbertöötlussüsteemi, mis tagab nende optimaalse taaskasutamise. Kõik kasutatud pakkematerjalid on keskkonnahoidlikud ja taaskasutatavad.

Vana seade

Vanad seadmed sisaldavad kasutuskõlblikke materjale, mis tuleb suunata ümbertöötlemisele. Konstruksiooniosi on lihtne eraldada ja plastmaterjalid on märgistatud. Nii saab erinevaid komponente sorteerida ja taaskasutusse või ümbertöötlemisele suunata.

9 Hooldus

- ▶ Enne hooldustööde alustamist tuleb boileril lasta jahtuda.
- ▶ Puhastada ja hooldada tuleb näidatud välpade järel.
- ▶ Puudused tuleb kohe kõrvaldada!
- ▶ Kasutada on lubatud ainult originaalvaruosi!

9.1 Hooldusvälbad

Hooldusvajadus sõltub läbivoolava vee hulgast, töötemperatuurist ja vee karedusest (→ Tab. 8, lk. 50).

Klooritud tarbevee või veepehmendusseadmete kasutamine lühendab hooldusvälpasid.

Vee karedus, °dH	3 – 8,4	8,5 – 14	> 14
Kaltsiumkarbonaat, mol/ m ³	0,6 – 1,5	1,6 – 2,5	> 2,5
Temperatuurid	Kuud		
Normaalse läbivoolu korral (< boileri maht / 24 h)			
< 60 °C	24	21	15
60 – 70 °C	21	18	12
> 70 °C	15	12	6
Suurendatud läbivoolu korral (> boileri maht / 24 h)			
< 60 °C	21	18	12
60 – 70 °C	18	15	9
> 70 °C	12	9	6

Tab. 8 Hooldusvälp kuudes

Vee omaduste kohta konkreetses kohas saab teavet kohalikult veevarustuseettevõttelt.

Näidatud orienteeruvaid väärtusi tasub vee koostisest lähtudes täpsustada.

9.2 Hooldustööd

9.2.1 Kaitseklapi kontrollimine

- ▶ Kaitseklappi tuleb kontrollida kord aastas.

9.2.2 Katlakivi eemaldamine / boileri puhastamine



Puhastustulemust aitab parandada see, kui soojusvahetit enne pesemist soojendatakse. Järsu temperatuurimuutuse mõjul tulevad koorikud (nt lubjaladestised) paremini lahti.

- ▶ Ühendada boileri tarbeveeosa elektritoitest lahti.
- ▶ Sulgeda sulgeventiilid ja elektriküttekeha kasutamise korral katkestada selle elektritoide (→ joonis 18, lk 64).
- ▶ Tühjendada boiler (→ joonis 17, lk 63).
- ▶ Kontrollida, et boileri sisemuses ei leidu mustust (lubjaladestisi, sadestisi).
- ▶ **Vähese lubjasisaldusega vee korral:**
Kontrollida mahutit regulaarselt ja puhastada sadestistest.
- või-
- ▶ **Lubjarikka vee või tugeva mustumise korral:**
Eemaldada lubjaladestis vastavalt tekkivale lubjakogusele keemiliselt puhastades (nt sobiva lupja lahustava, sidrunhappepõhise vahendiga).
- ▶ Pesta boilerit veejoaga (→ joonis 21, lk 64).
- ▶ Tekkinud jäägid tuleb eemaldada märja-kuivaimuriga, millel on plasttoru.
- ▶ Kontrollimisava tuleb uue tihendiga sulgeda (→ joonis 22, lk 65).
- ▶ Rakendada boiler taas tööle (→ peatükk 6.1, lk. 49).

9.2.3 Magneesiumanoodi kontrollimine



Kui magneesiumanoodi ei hooldata asjatundlikult, kaotab boileri garantii kehtivuse.

Magneesiumanood on kaitseanood, mille mass boileris kasutamisel pidevalt väheneb. Kasutada võib kahte tüüpi magneesiumanoodi.

Standardset paigaldatase: isoleerimata magneesiumanood (→ variant A, joonis 26, lk. 66).

Lisavarustusena on saadaval: isoleeritud magneesiumanood (→ variant B, joonis 26, lk. 66).

Isoleeritult paigaldatud magneesiumanoodi korral soovitam kord aastas täiendavalt mõõta kaitsevoolu, kasutades anoodikontrollimisvahendit (→ joonis 24, lk. 65).

Anoodikontrollimisvahend on saadaval lisavarustusena.



Magneesiumanoodi pind ei tohi kokku puutuda õli ega määrdega.

- ▶ Hoida puhtust.

- ▶ Hoida puhtust.
- ▶ Boiler tuleb rõhu alt vabastada (→ joonis 17, lk. 63).
- ▶ Võtta magneesiumanood välja ja kontrollida (→ joonis 25 kuni joonis 28, lk. 65).
- ▶ Magneesiumanood tuleb välja vahetada, kui selle läbimõõt on alla 15 mm.
- ▶ Kontrollida tuleb üleminekutakistust kaitsejuhiühenduse ja magneesiumanoodi vahel.

Table des matières

1	Explication des symboles	52
1.1	Explication des symboles	52
1.2	Consignes générales de sécurité	52
2	Informations produit	52
2.1	Utilisation conforme	52
2.2	Plaque signalétique	52
2.3	Pièces fournies	52
2.4	Caractéristiques techniques	53
2.5	Données de produits relatives à la consommation énergétique	54
2.6	Description du produit	54
3	Réglementation	54
4	Transport	54
5	Montage	54
5.1	Mise en place	54
5.1.1	Exigences requises pour le lieu d'installation	54
5.1.2	Mise en place du ballon sanitaire	54
5.2	Raccordements hydrauliques	54
5.2.1	Effectuer le raccordement hydraulique du ballon	54
5.2.2	Installer une soupape de sécurité (sur site)	55
5.3	Montage de la sonde de température d'eau chaude sanitaire	55
5.4	Résistance électrique (accessoire)	55
6	Mise en service	55
6.1	Mise en service du ballon	55
6.2	Initiation de l'utilisateur	55
7	Mise hors service	56
8	Protection de l'environnement/Recyclage	56
9	Maintenance	56
9.1	Cycles d'entretien	56
9.2	Travaux d'entretien	56
9.2.1	Contrôler la soupape de sécurité	56
9.2.2	Détartrer/nettoyer le ballon	56
9.2.3	Contrôle de l'anode au magnésium	57

1 Explication des symboles

1.1 Explication des symboles

Avertissements



Dans le texte, les avertissements sont indiqués et encadrés par un triangle de signalisation sur fond grisé.

Les mots de signalement au début d'un avertissement caractérisent le type et l'importance des conséquences éventuelles si les mesures nécessaires pour éviter le danger ne sont pas respectées.

- **AVIS** signale le risque de dégâts matériels.
- **PRUDENCE** signale le risque d'accidents corporels légers à moyens.
- **AVERTISSEMENT** signale le risque d'accidents corporels graves.
- **DANGER** signale le risque d'accident mortels.

Informations importantes



Les informations importantes ne concernant pas de situations à risques pour l'homme ou le matériel sont signalées par le symbole ci-contre. Elles sont limitées par des lignes dans la partie inférieure et supérieure du texte.

Autres symboles

Symbole	Signification
▶	Étape à suivre
→	Renvoi à d'autres passages dans le document ou dans d'autres documents
•	Énumération/Enregistrement dans la liste
-	Énumération/Enregistrement dans la liste (2e niveau)

Tab. 1

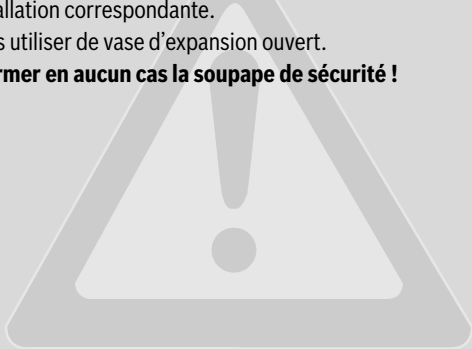
1.2 Consignes générales de sécurité

Généralités

Cette notice d'installation et d'entretien s'adresse au professionnel.

Le non respect des consignes de sécurité peut provoquer des blessures graves.

- ▶ Veuillez lire les consignes de sécurité et suivre les recommandations indiquées.
- ▶ Veuillez respecter cette notice d'installation et d'entretien afin de garantir un fonctionnement parfait.
- ▶ Monter et mettre en marche le générateur de chaleur selon la notice d'installation correspondante.
- ▶ Ne pas utiliser de vase d'expansion ouvert.
- ▶ **Ne fermer en aucun cas la soupape de sécurité !**



2 Informations produit

2.1 Utilisation conforme

Le ballon sanitaire est conçu pour le réchauffement et le stockage de l'eau potable. Veuillez respecter les prescriptions, directives et normes locales en vigueur pour l'eau potable.

Ne chauffer le ballon sanitaire par le circuit solaire qu'avec du fluide solaire.

Utiliser le ballon exclusivement dans des systèmes fermés.

Toute autre utilisation n'est pas conforme. Les dégâts éventuels qui résulteraient d'une utilisation non conforme sont exclus de la garantie.

Exigences requises pour l'eau potable	Module	
Dureté de l'eau, mini.	ppm grain/US gallon °TH	36 2,1 3,57
pH, mini. – maxi.		6,5 – 9,5
Conductibilité, mini. – maxi.	µS/cm	130 – 1500

Tab. 2 Exigences requises pour l'eau potable

2.2 Plaque signalétique

La plaque signalétique se trouve sur la partie supérieure à l'arrière du ballon sanitaire et comporte les indications suivantes :

Pos.	Description
1	Désignation du modèle
2	Numéro de série
3	Contenance effective
4	Consommation pour maintien en température
5	Volume réchauffé par chauffage électrique
6	Année de fabrication
7	Protection contre la corrosion
8	Température d'eau chaude sanitaire maxi. du ballon
9	Température de départ maxi. source de chaleur
10	Température de départ maxi. du circuit solaire
11	Puissance électrique raccordée
12	Puissance d'entrée eau de chauffage
13	Débit eau de chauffage pour puissance d'entrée eau de chauffage
14	avec volume de puisage 40 °C du réchauffement électrique
15	Pression de service maxi. côté ECS
16	Pression de détermination maximale
17	Pression de service maxi. côté source de chauffage
18	Pression de service maxi. côté solaire
19	Pression de service maxi. côté ECS CH
20	Pression d'essai maxi. côté ECS CH
21	Température ECS maxi. avec chauffage électrique

Tab. 3 Plaque signalétique

2.3 Pièces fournies

- Ballon sanitaire
- Notice d'installation et d'entretien

2.4 Caractéristiques techniques

	Unité	WS 290-5 EP	WS 300-5 P	WS 400-5 EP
Généralités				
Dimensions		→ fig. 1, page 58		
Cote de versement	mm	1945	1655	1965
Hauteur minimale du local pour remplacement de l'anode	mm	2000	1850	2100
Raccordements		→ tab. 6, page 54		
Cote de raccordement ECS	DN	R1"	R1"	R1"
Cote de raccordement eau froide	DN	R1"	R1"	R1"
Cote de raccordement bouclage	DN	R¾"	R¾"	R¾"
Diamètre interne point de mesure sonde de température ballon solaire	mm	19	19	19
Diamètre interne point de mesure sonde de température ballon	mm	19	19	19
Poids à vide (sans emballage)	kg	115	118	135
Poids total avec charge	kg	405	408	515
Volumes				
Contenance utile (totale)	l	290	290	380
Contenance utile (sans chauffage solaire)	l	120	125	155
Volume ECS utile ¹⁾ à température d'écoulement ECS ²⁾ :				
45 °C	l	171	179	221
40 °C	l	200	208	258
Consommation d'entretien ³⁾	kWh/24h	2,1	2	2,2
Débit maximum entrée eau froide	l/min	29	29	38
Température ECS maximale	°C	95	95	95
Pression de service maximale ECS	bar	10	10	10
Pression de détermination maximale (eau froide)	bar	7,8	7,8	7,8
Pression d'essai maximale ECS	bar	10	10	10
Echangeur thermique supérieur				
Contenance échangeur thermique supérieur	l	5,8	5,8	6,8
Surface	m ²	0,9	0,9	1
Coefficient de performance N _L selon DIN 4708 ⁴⁾	N _L	1,8	2	3
Puissance continue (avec température de départ 80 °C, température écoulement ECS 45 °C et température eau froide 10 °C)	kW	31,5	28,5	36
	l/min	13	12	15
Durée de mise en température à puissance nominale	min	11	10	12
Puissance de réchauffement maximale ⁵⁾	kW	31,5	28,5	36
Température maximale eau de chauffage	°C	160	160	160
Pression de service maximale eau de chauffage	bar	16	16	16
Cote de raccordement eau de chauffage	DN	R1"	R1"	R1"
Diagramme perte de pression		→ fig. 2, page 59		
Echangeur thermique inférieur				
Contenance échangeur thermique inférieur	l	8,6	8,6	11,9
Surface	m ²	1,3	1,3	1,8
Température maximale eau de chauffage	°C	160	160	160
Pression de service maximale eau de chauffage	bar	16	16	16
Cote de raccordement solaire	DN	R1"	R1"	R1"
Diagramme perte de pression		→ fig. 3, page 59		

Tab. 4 Dimensions et caractéristiques techniques (→ fig. 1, page 58 et fig. 2 et fig. 3, page 59)

- 1) Sans chauffage solaire ou chargement complémentaire ; température réglée du ballon 60 °C
- 2) Eau mélangée au point de puisage (avec température d'eau froide 10 °C)
- 3) Les pertes de répartition en dehors du ballon ECS ne sont pas prises en compte.
- 4) Coefficient de performance N_L = 1 selon NBN D 20-001 pour 3,5 personnes, baignoire normale et évier. Températures : ballon 60 °C, écoulement 45 °C et eau froide 10 °C. Mesure avec puissance de chauffage maxi. N_L diminue quand la puissance de chauffage diminue.
- 5) Sur les générateurs de chaleur à puissance de réchauffement supérieure, limiter à la valeur indiquée.

2.5 Données de produits relatives à la consommation énergétique

Les données ci-dessous satisfont aux exigences des règlements (UE) N° 811/2013 et N° 812/2013 complétant la directive 2010/30/UE.

Référence	Type du produit	Capacité de stockage (V)	Pertes statiques (S)	Classe d'efficacité énergétique pour le chauffage d'eau
7 735 500 786 8 718 542 824	WS 290-5 EP WST 290-5 SCE	290,0 l	93,0 W	C
7 735 500 788 8 718 542 829	WS 300-5 P WST 300-5 SC	290,0 l	80,0 W	C
7 735 500 789 8 718 541 943	WS 400-5 EP WST 400-5 SCE	371,1 l	100,0 W	C

Tab. 5 Données de produits relatives à la consommation énergétique

2.6 Description du produit

Pos.	Description
1	Sortie eau chaude
2	Départ ballon
3	Doigt de gant pour sonde de température générateur de chaleur
4	Raccord de circulation
5	Retour préparateur
6	Départ solaire
7	Doigt de gant pour sonde de température solaire
8	Retour solaire
9	Entrée eau froide
10	Echangeur thermique inférieur pour chauffage solaire, tube lisse thermovitrifié
11	Trappe de visite pour entretien et nettoyage à l'avant
12	Modèles WST 290-5 SC(E) et WST 400-5 SC(E) avec manchon (Rp 1 1/2") pour le montage d'un corps de chauffe électrique
13	Echangeur thermique supérieur pour le chauffage complémentaire par appareil de chauffage, tube lisse thermovitrifié
14	Réservoir du ballon acier thermovitrifié
15	Anode au magnésium montée sans isolation électrique
16	Couvercle de l'habillage PS
17	Habillage, tôle laquée avec isolation thermique mousse rigide en polyuréthane 50 mm

Tab. 6 Description du produit (→ fig. 4, page 60)

3 Réglementation

Installer le ballon tampon conformément aux normes et directives nationales. Ce ballon tampon doit être installé par un installateur agréé. Il doit suivre les prescriptions nationales et locales. En cas de doute, il doit s'informer auprès des organismes officiels ou auprès de Bosch Thermo-technology.

4 Transport

- ▶ Sécuriser le ballon contre les chutes pendant le transport.
- ▶ Transporter le ballon dans son emballage avec un diable et une sangle (→ fig. 5, page 60).

-ou-

- ▶ Transporter le ballon sans emballage dans un filet spécial en protégeant les raccords.

5 Montage

Le ballon sanitaire est livré entièrement monté.

- ▶ Vérifier si le ballon est complet et en bon état.

5.1 Mise en place

5.1.1 Exigences requises pour le lieu d'installation



AVIS : Dégâts sur l'installation dus à une force portante insuffisante de la surface d'installation ou un sol non approprié !

- ▶ S'assurer que la surface d'installation est plane et suffisamment porteuse.

- ▶ Poser le ballon sur une estrade si de l'eau risque d'inonder le sol du local.
- ▶ Installer le ballon dans des locaux internes secs et à l'abri du gel.
- ▶ Tenir compte de la hauteur minimale du local (→ tab. 4, page 53) et des distances minimales par rapport aux murs (→ fig. 7, page 61).

5.1.2 Mise en place du ballon sanitaire

- ▶ Installer et positionner le ballon (→ fig. 7 à fig. 9, page 61).
- ▶ Retirer les capuchons.
- ▶ Utiliser une bande et du fil téflon (→ fig. 10, page 61).

5.2 Raccordements hydrauliques



AVERTISSEMENT : Risque d'incendie en raison des travaux de soudure !

- ▶ L'isolation thermique étant inflammable, prendre des mesures de sécurité appropriées pour effectuer les travaux de soudure. Par ex. recouvrir l'isolation thermique.
- ▶ Après les travaux, vérifier si l'habillage du ballon est intact.



AVERTISSEMENT : Danger pour la santé en raison d'une eau polluée !

- ▶ L'eau risque d'être polluée si les travaux de montage ne sont pas réalisés proprement.
- ▶ Installer et équiper le ballon d'ECS en respectant une hygiène parfaite selon les normes et directives locales en vigueur.

5.2.1 Effectuer le raccordement hydraulique du ballon

Exemple d'installation avec l'ensemble des vannes et robinets recommandés (→ fig. 11, page 62).

- ▶ Utiliser des matériaux résistant à des températures élevées jusqu'à 160 °C (320 °F).
- ▶ Ne pas utiliser de vase d'expansion ouvert.
- ▶ Utiliser impérativement des raccords-unions métalliques pour les installations de production d'ECS dotées de conduites en plastique.
- ▶ Dimensionner la conduite de vidange en fonction du raccord.
- ▶ Ne pas monter de coudes dans les conduites de vidange afin de garantir le désembouage.
- ▶ Les conduites de chargement doivent être bien isolées et le plus court possible.
- ▶ Si vous utilisez un clapet anti-retour dans la conduite d'alimentation vers l'entrée d'eau froide : monter une soupape de sécurité entre le clapet anti-retour et l'entrée d'eau froide.
- ▶ Si la pression de repos de l'installation est supérieure à 5 bar, installer un réducteur de pression.
- ▶ Fermer tous les raccords non utilisés.

5.2.2 Installer une soupape de sécurité (sur site)

- ▶ Installer sur site, dans la conduite d'eau froide, une soupape de sécurité homologuée et agréée pour l'eau potable (≥ DN20) (→ fig. 11, page 62).
- ▶ Tenir compte de la notice d'installation de la soupape de sécurité.
- ▶ Faire déboucher la conduite d'échappement de la soupape de sécurité de manière bien visible dans la zone protégée contre le gel, par un point d'évacuation d'eau.
 - La conduite d'échappement doit au moins correspondre à la section de sortie de la soupape de sécurité.
 - La conduite d'échappement doit au moins assurer le débit possible par l'entrée d'eau froide (→ tab. 4, page 53).
- ▶ Poser la plaque signalétique sur la soupape de sécurité avec l'inscription suivante : « Ne pas fermer la conduite d'échappement ». Pendant le chauffage, de l'eau risque de s'écouler selon le fonctionnement en cours.

Si la pression de repos de l'installation dépasse 80 % de la pression admissible de la soupape de sécurité :

- ▶ installer un réducteur de pression en amont (→ fig. 11, page 62).

Pression du réseau (pression de repos)	Pression admissible de la soupape de sécurité	Réducteur de pression dans l'UE
< 4,8 bar	≥ 6 bar	pas nécessaire
5 bar	6 bar	maxi. 4,8 bar
5 bar	≥ 8 bar	pas nécessaire
6 bar	≥ 8 bar	maxi. 5,0 bar
7,8 bar	10 bar	maxi. 5,0 bar

Tab. 7 Choix d'un réducteur de pression approprié

5.3 Montage de la sonde de température d'eau chaude sanitaire

Pour mesurer et contrôler la température d'eau chaude sanitaire du ballon, monter une sonde de température sur le point de mesure [7] (pour l'installation solaire) et [3] (pour la pompe à chaleur) (→ fig. 4, page 60).

- ▶ Montage de la sonde de température ECS (→ fig. 12, page 62). Veiller à ce que la surface de la sonde soit en contact avec la surface du doigt de gant sur toute la longueur.

5.4 Résistance électrique (accessoire)

- ▶ Installer une résistance électrique électrique conformément à la notice d'installation jointe séparément.
- ▶ Après avoir terminé l'installation complète du ballon, effectuer un contrôle des courants de fuite (inclure également les raccords-unions métalliques de raccordement).

6 Mise en service



AVIS : Dégâts sur l'installation dus à une surpression !
La surpression peut fissurer dans la thermovitrification.

- ▶ Ne pas obturer la conduite de purge de la soupape de sécurité.

- ▶ Mettre tous les composants et accessoires en service selon les recommandations du fabricant indiquées dans la documentation technique.

6.1 Mise en service du ballon



Effectuer le contrôle d'étanchéité du ballon exclusivement avec de l'eau potable.

La pression d'essai ne doit pas dépasser une surpression de 10 bar maximum (150 psi).

- ▶ Rincer soigneusement les conduites et le ballon avant la mise en service (→ fig. 14, page 63).

6.2 Initiation de l'utilisateur



AVERTISSEMENT : Risques de brûlure aux points de puisage de l'eau chaude sanitaire !

Lorsque les températures d'eau chaude sanitaire peuvent être réglées à des valeurs supérieures à 60 °C et pendant la désinfection thermique, il y a risque de brûlures aux points de puisage de l'eau chaude sanitaire.

- ▶ Rendre le client attentif au fait que l'eau chaude ne doit pas être ouverte sans la mélanger à de l'eau froide.

- ▶ Expliquer comment utiliser et manipuler le ballon et attirer l'attention sur les problèmes de sécurité technique.
- ▶ Expliquer le fonctionnement et le contrôle de la soupape de sécurité.
- ▶ Remettre à l'utilisateur tous les documents ci-joints.
- ▶ **Recommandation destinée à l'utilisateur :** conclure un contrat d'inspection/d'entretien avec un professionnel agréé. Le ballon doit subir un entretien et une inspection annuelle au rythme prescrit (→ tab. 8, page 56).
- ▶ Attirer l'attention de l'utilisateur sur les points suivants :
 - Pendant la mise en température, de l'eau peut s'écouler par la soupape de sécurité.
 - La conduite d'échappement de la soupape de sécurité doit toujours rester ouverte.
 - Les cycles d'entretien doivent être respectés (→ tab. 8, page 56).
 - **Recommandation en cas de risque de gel et d'absence provisoire de l'utilisateur :** laisser le ballon en marche et régler la température d'eau minimale.

7 Mise hors service

- ▶ Si une résistance électrique est installé (accessoire), mettre le ballon hors tension (→ fig. 16, page 63).
- ▶ Couper le thermostat de l'appareil de régulation.



AVERTISSEMENT : Brûlures dues à l'eau chaude !

- ▶ Laisser le ballon se refroidir suffisamment.

- ▶ Vidanger le ballon (→ fig. 16 et 17, page 63).
- ▶ Mettre tous les composants et accessoires de l'installation de chauffage hors service selon les recommandations du fabricant indiquées dans la documentation technique.
- ▶ Fermer les vannes d'arrêt (→ fig. 18, page 64).
- ▶ Mettre les échangeurs thermiques supérieur et inférieur hors pression.
- ▶ Vidanger et purger les échangeurs thermiques supérieur et inférieur (→ fig. 19, page 64).
- ▶ Pour éviter la corrosion, sécher soigneusement l'espace intérieur et laisser le couvercle de la trappe de visite ouvert.

8 Protection de l'environnement/Recyclage

La protection de l'environnement est un principe de base du groupe Bosch.

La qualité de nos produits, la rentabilité et la protection de l'environnement sont des objectifs de même niveau de priorité. La législation et les directives relatives à la protection de l'environnement sont strictement respectées.

Emballage

En matière d'emballages, nous participons aux systèmes de mise en valeur spécifiques à chaque pays, qui visent à garantir un recyclage optimal. Tous les matériaux d'emballage utilisés respectent l'environnement et sont recyclables.

Appareils usagés

Les appareils usagés contiennent des matériaux recyclables qui doivent passer par une filière de recyclage.

Les différents éléments des produits sont facilement séparables et les matériaux sont identifiés. Il est ainsi possible de trier les différents modules en vue de leur recyclage ou de leur élimination.

9 Maintenance

- ▶ Laisser refroidir le ballon avant toute tâche d'entretien.
- ▶ Le nettoyage et l'entretien doivent être effectués selon les cycles indiqués.
- ▶ Remédier immédiatement aux défauts.
- ▶ N'utiliser que des pièces de rechange d'origine !

9.1 Cycles d'entretien

L'entretien doit être effectué en fonction du débit, de la température de fonctionnement et de la dureté de l'eau (→ tab. 8).

L'utilisation d'eau potable chlorée ou d'adoucisseurs raccourcit les cycles d'entretien.

Dureté de l'eau en °TH	5,4 - 15	15,1 - 25	>25
Concentration de carbonate de calcium en mol/ m ³	0,6 - 1,5	1,6 - 2,5	> 2,5
Températures	Mois		
Avec un débit normal (< volume du ballon/24 h)			
< 60 °C	24	21	15
60 - 70 °C	21	18	12
> 70 °C	15	12	6
Avec un débit supérieur à la normale (> volume du ballon/24 h)			
< 60 °C	21	18	12
60 - 70 °C	18	15	9
> 70 °C	12	9	6

Tab. 8 Cycles d'entretien en mois

La qualité de l'eau utilisée dans le secteur peut être demandée auprès du fournisseur d'eau local.

Selon la composition de l'eau, les valeurs peuvent différer des références indiquées.

9.2 Travaux d'entretien

9.2.1 Contrôler la soupape de sécurité

- ▶ Contrôler la soupape de sécurité une fois par an.

9.2.2 Détartre/nettoyer le ballon



Pour améliorer l'effet du nettoyage, réchauffer l'échangeur thermique avant de le rincer. L'effet de choc thermique facilite le détachement des dépôts (par ex. de calcaire).

- ▶ Couper le ballon du réseau côté eau potable.
- ▶ Fermer les vannes d'arrêt et débrancher le corps de chauffe électrique éventuel (→ fig. 16, page 63).
- ▶ Vidanger le ballon (→ fig. 17, page 63).
- ▶ Vérifier la présence d'impuretés (dépôts calcaires, sédiments) dans la partie interne du ballon.
- ▶ **Si l'eau est peu calcaire :**
contrôler le réservoir régulièrement et le nettoyer si vous constatez la présence de dépôts de sédiments.
- ou-
- ▶ **Si l'eau est calcaire et/ou très encrassée :**
faire détartrer le ballon régulièrement avec un nettoyage chimique selon le taux de calcaire effectif (par ex. avec un produit approprié à base d'acide citrique).
- ▶ Rincer le ballon (→ fig. 21, page 64).
- ▶ Éliminer les résidus avec un aspirateur humide/sec à tuyau d'aspiration en matière plastique.
- ▶ Fermer la trappe de visite en place avec un nouveau joint (→ fig. 22, page 65).
- ▶ Remettre le ballon en service (→ chap. 6, page 55).

9.2.3 Contrôle de l'anode au magnésium



Si l'anode au magnésium n'est pas entretenue correctement, la garantie du ballon est supprimée.

L'anode au magnésium est une anode réactive qui se détériore pendant la marche du ballon. Deux types d'anodes au magnésium peuvent être utilisées.

Montage standard : anode au magnésium non isolée (→ variante A, fig. 26, page 66).

Disponible comme accessoire : anode au magnésium isolée (→ variante B, fig. 26, page 66).

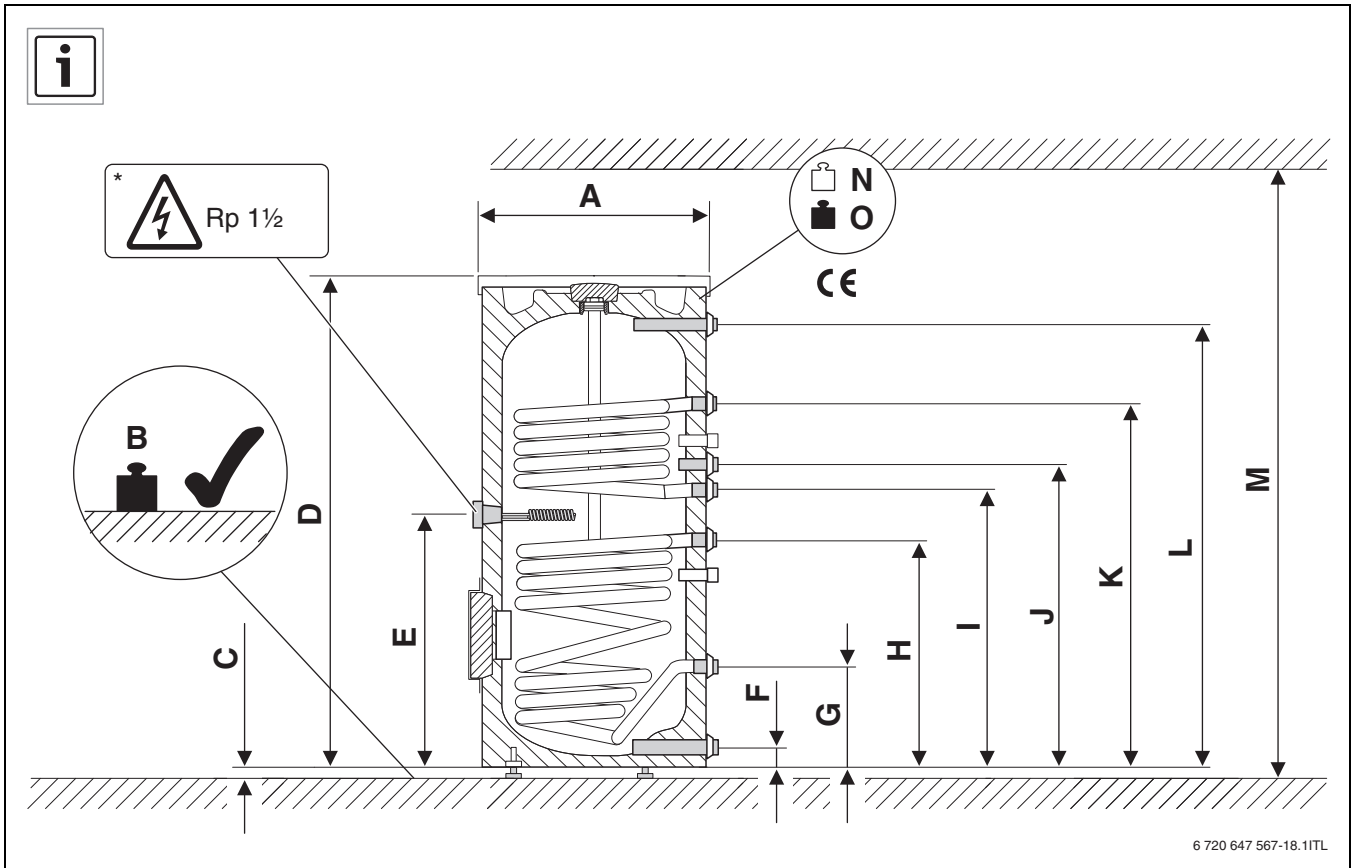
Si vous utilisez l'anode isolée, nous recommandons de mesurer également une fois par an le courant de protection avec l'appareil de contrôle spécial (→ fig. 24, page 65). Cet appareil est disponible en tant qu'accessoire.



Ne pas mettre les surfaces de l'anode au magnésium en contact avec de l'huile ou de la graisse.

▶ Travailler dans un souci de propreté absolue.

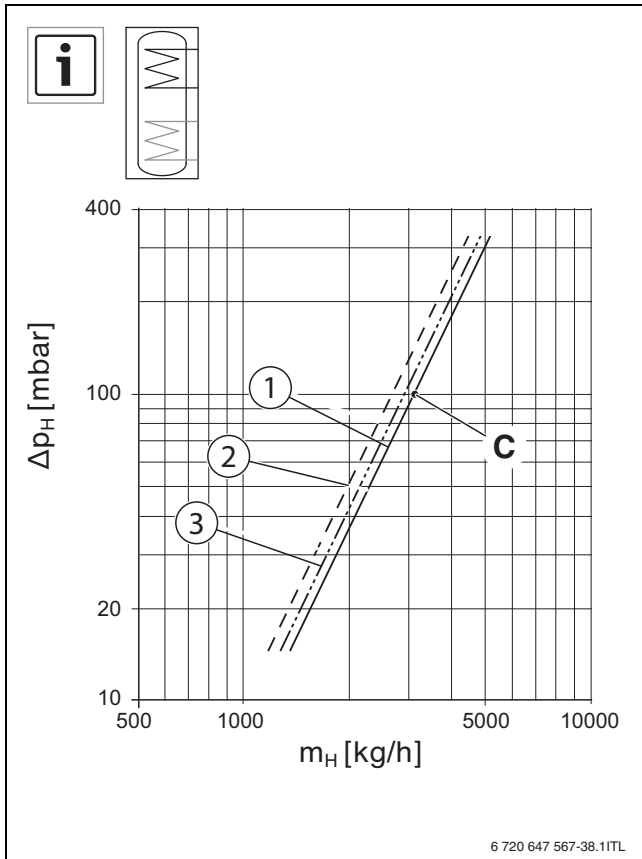
- ▶ Fermer l'entrée eau froide.
- ▶ Mettre le ballon hors pression (→ fig. 17, page 63).
- ▶ Démonter et contrôler l'anode au magnésium (→ fig. 25 à fig. 28, page 65).
- ▶ Remplacer l'anode si le diamètre est inférieur à 15 mm.
- ▶ Contrôler la perte de tension au passage entre le raccord du conducteur de protection et l'anode au magnésium.



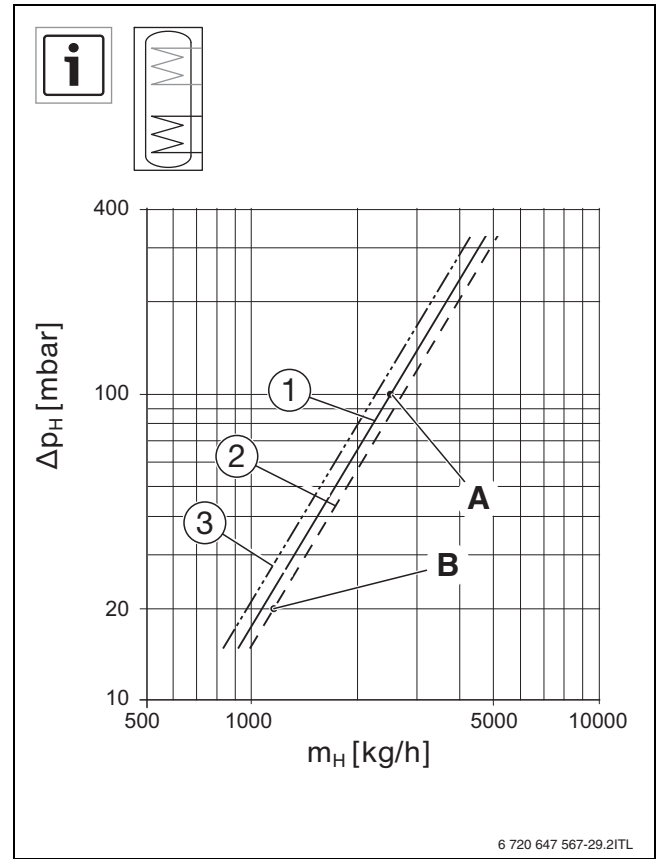
1

		WS 290-5 EP	WS 300-5 P	WS 400-5 EP
A	mm	600	670	670
B	kg	403	420	515
C	mm	10-20	10-20	10-20
D	mm	1835	1495	1835
E	mm	915	—	968
F	mm	81	81	81
G	mm	285	318	318
H	mm	792	722	898
I	mm	1021	813	1033
J	mm	1127	903	1143
K	mm	1367	1118	1383
L	mm	1695	1355	1695
M	mm	2000	1850	2100
N	kg	113	120	135
O	kg	403	420	515

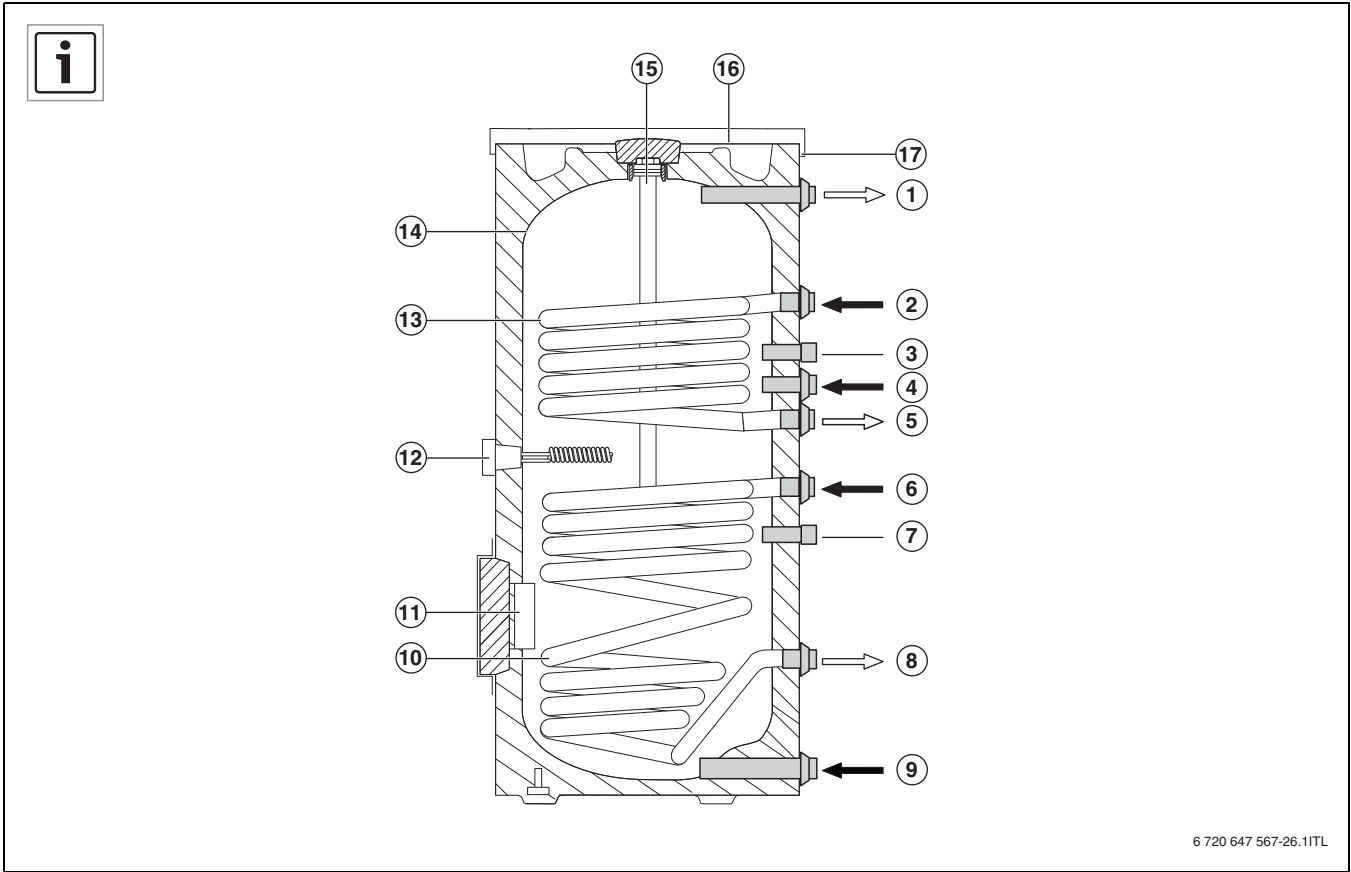
9



- 2
- [1] WS 290-5 EP
 - [2] WS 300-5 P
 - [3] WS 400-5 EP
 - [C] 100 mbar
3100 kg/h

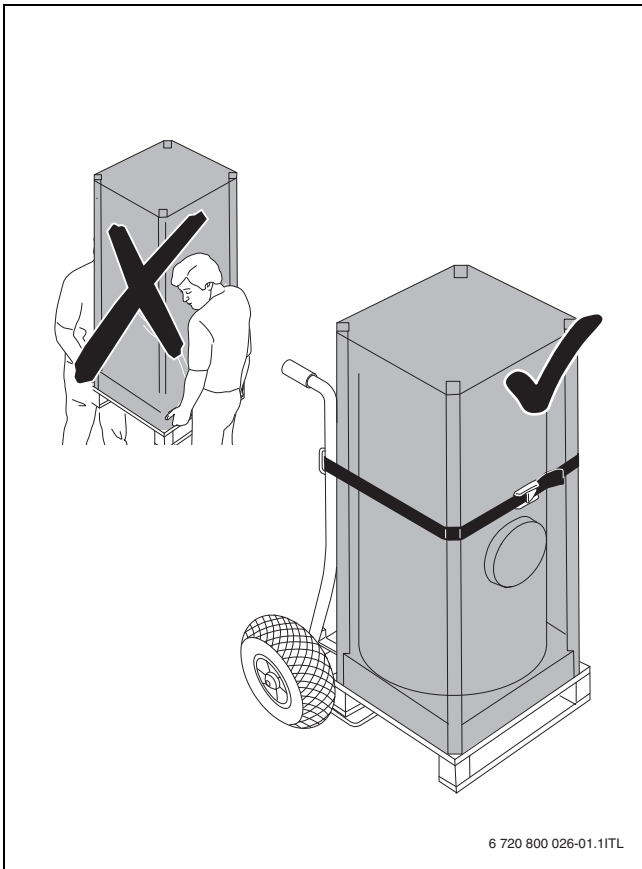


- 3
- [1] WS 290-5 EP
 - [2] WS 300-5 P
 - [3] WS 400-5 EP
 - [A] 100 mbar
2530 kg/h
 - [B] 20 mbar
1300 kg/h



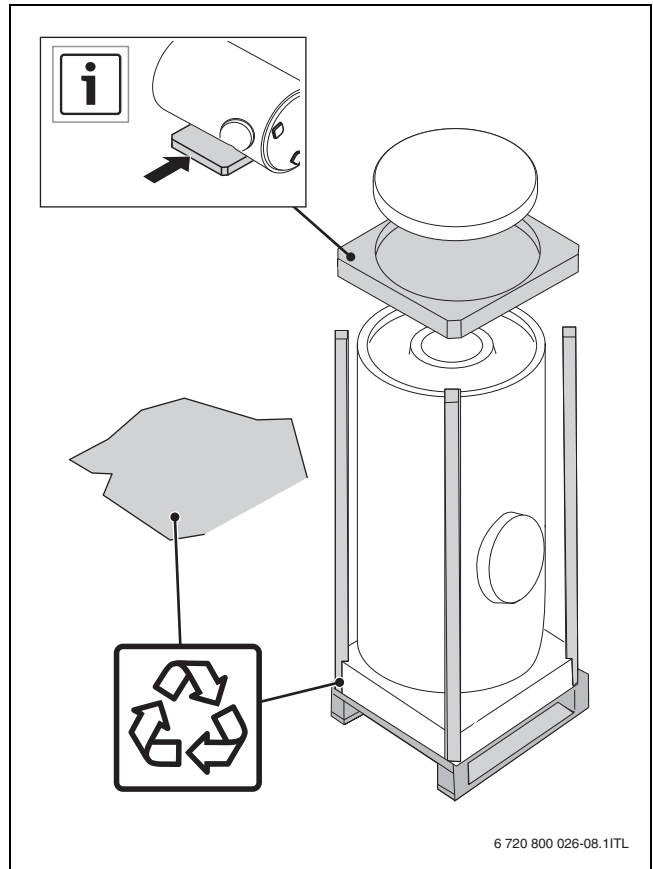
6 720 647 567-26.1ITL

4



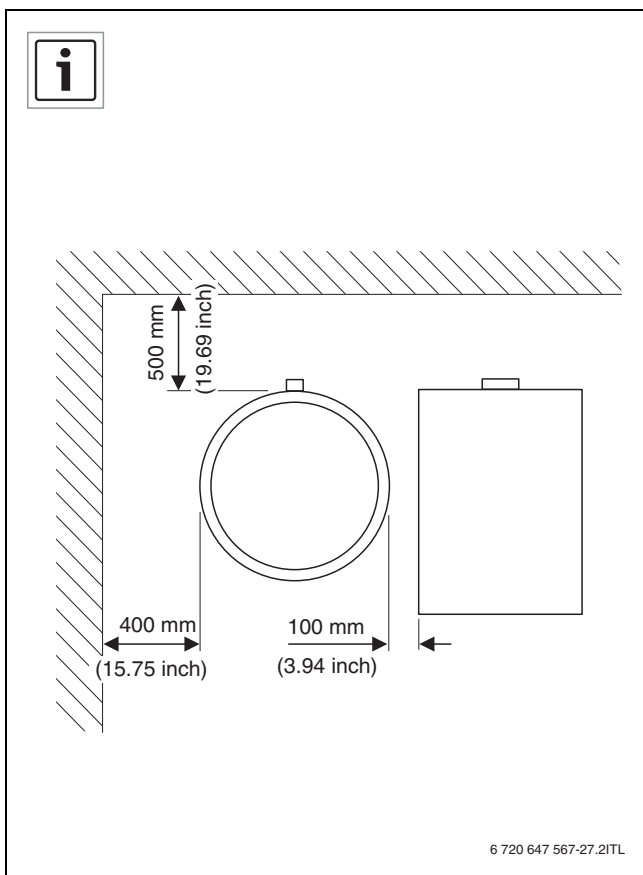
6 720 800 026-01.1ITL

5

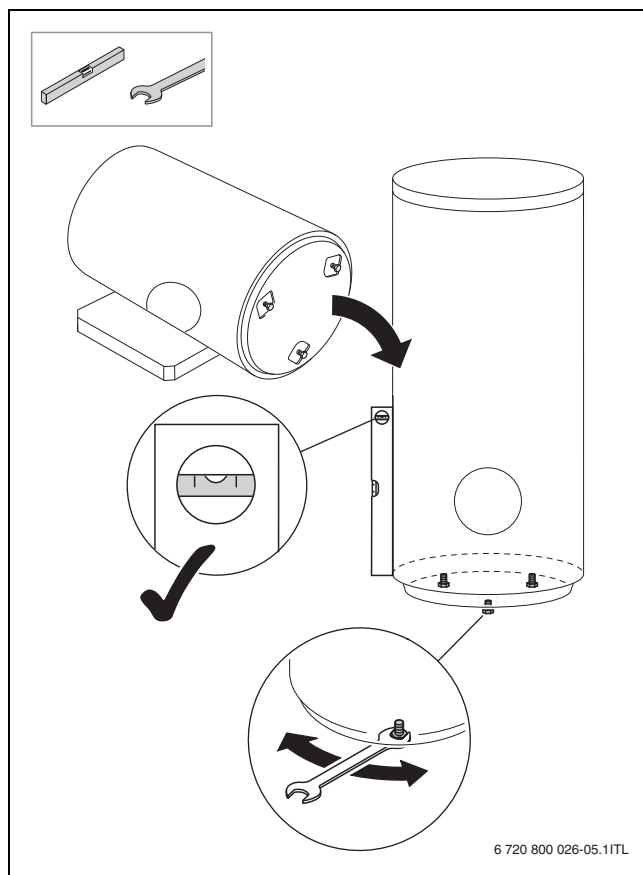


6 720 800 026-08.1ITL

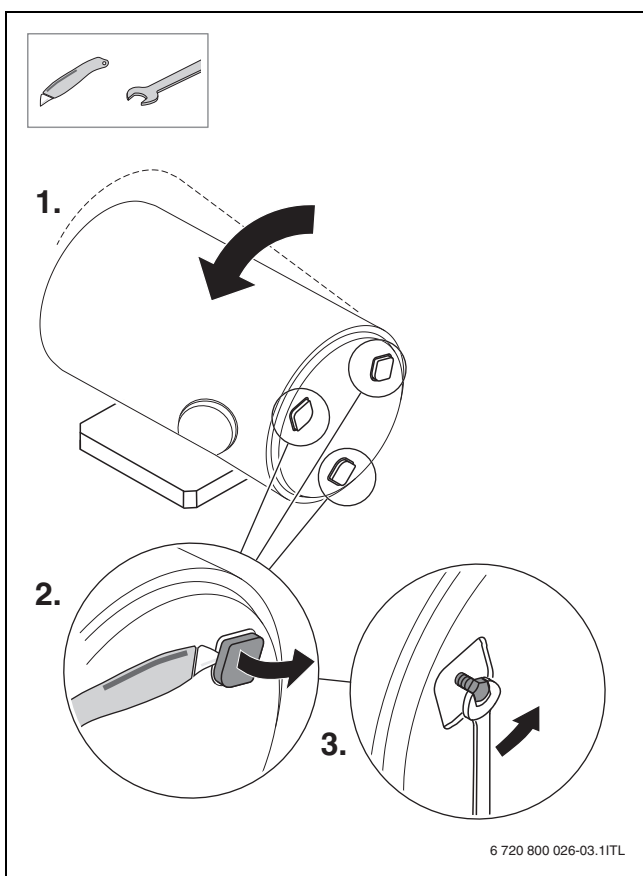
6



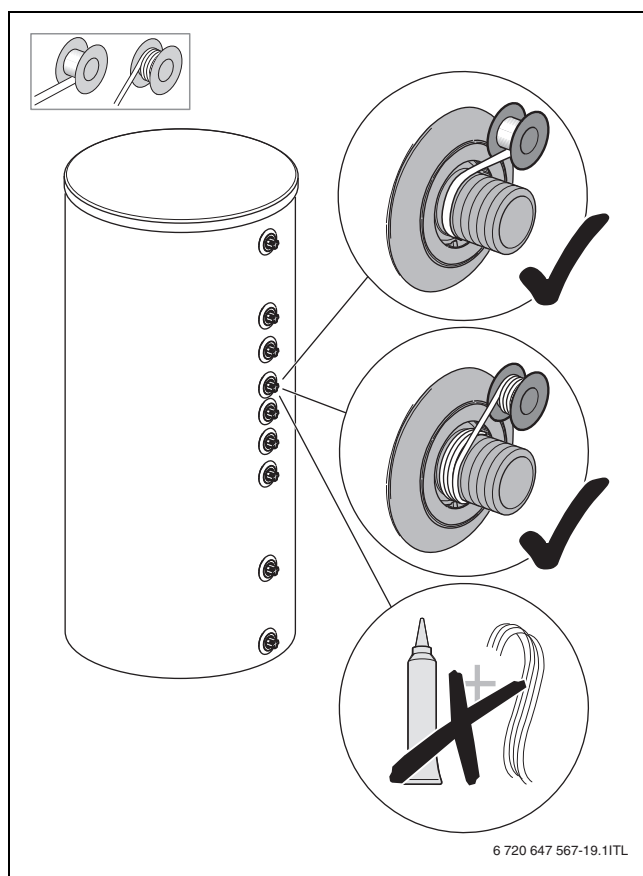
7



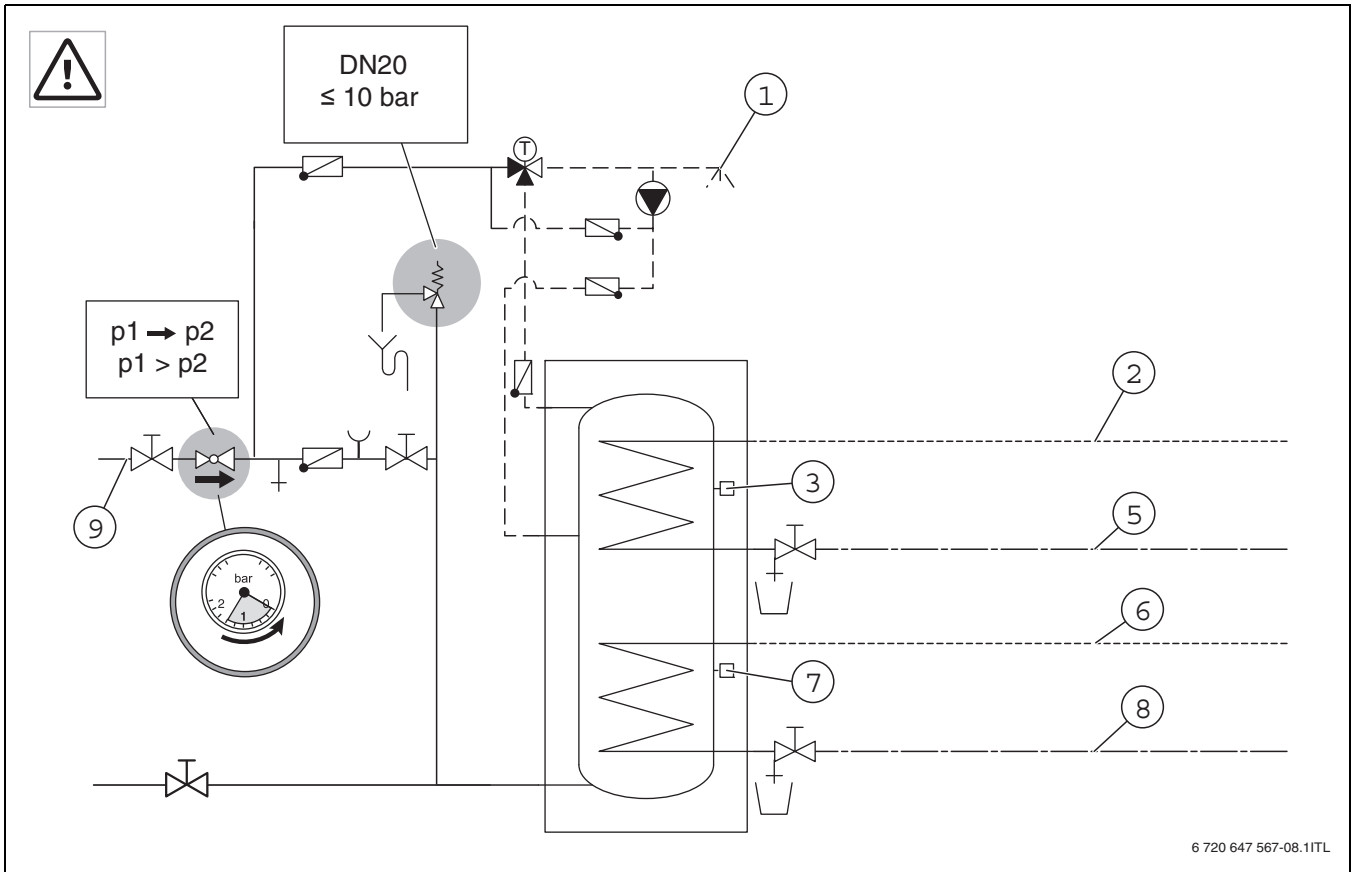
9



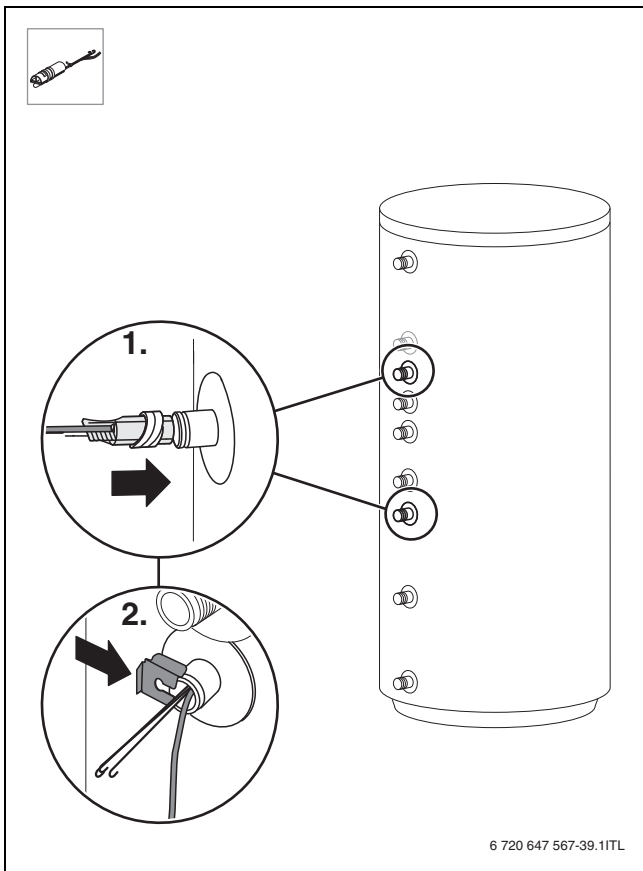
8



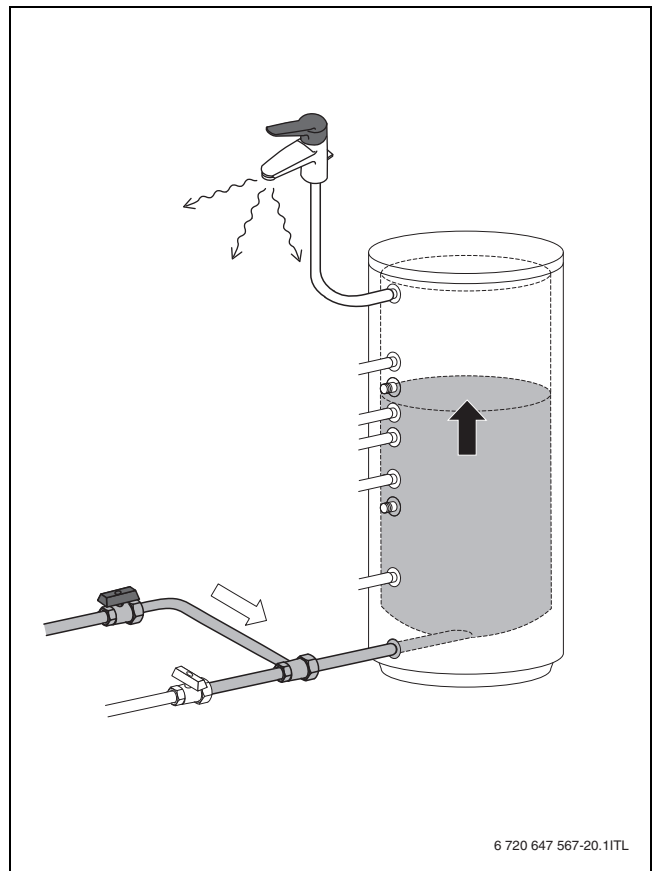
10



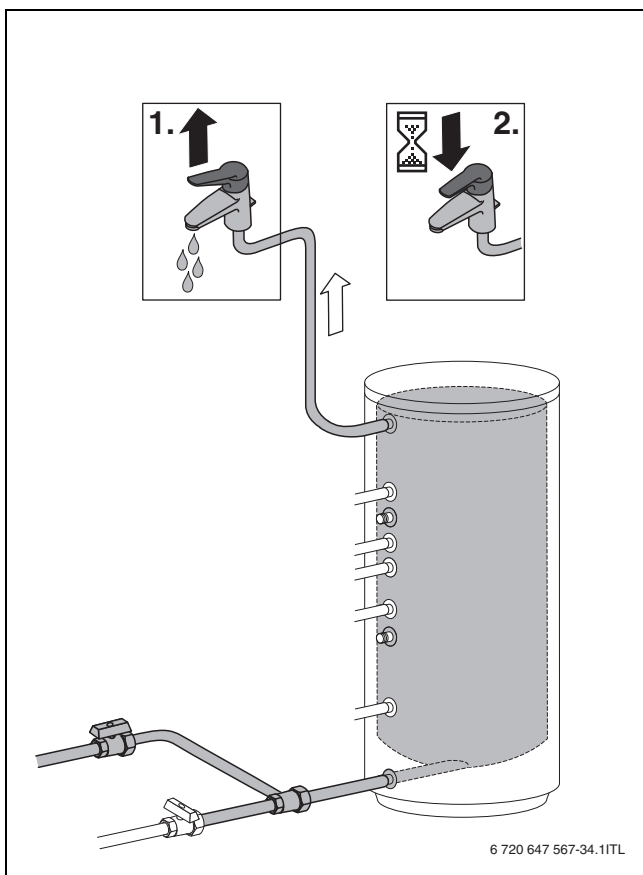
11



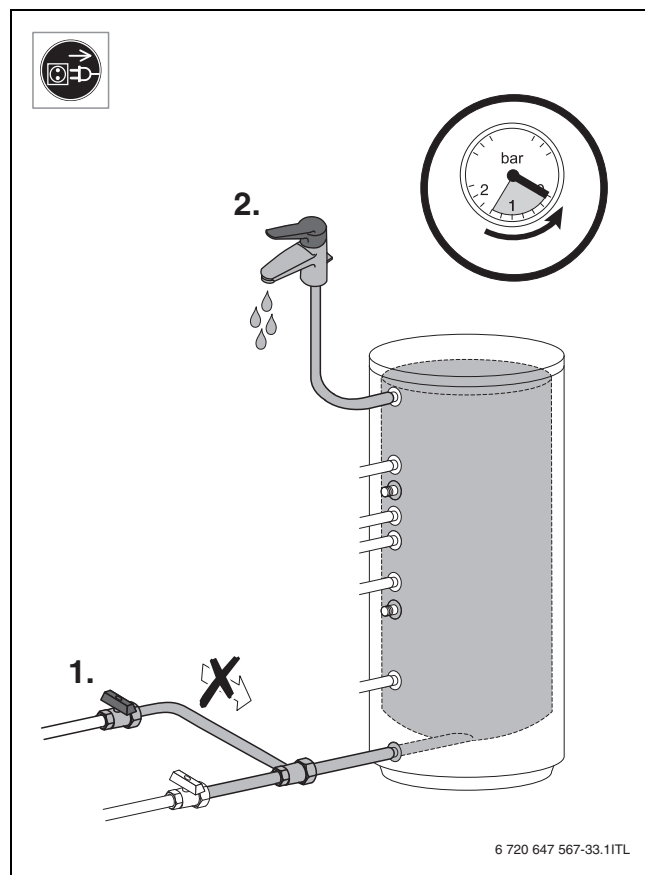
12



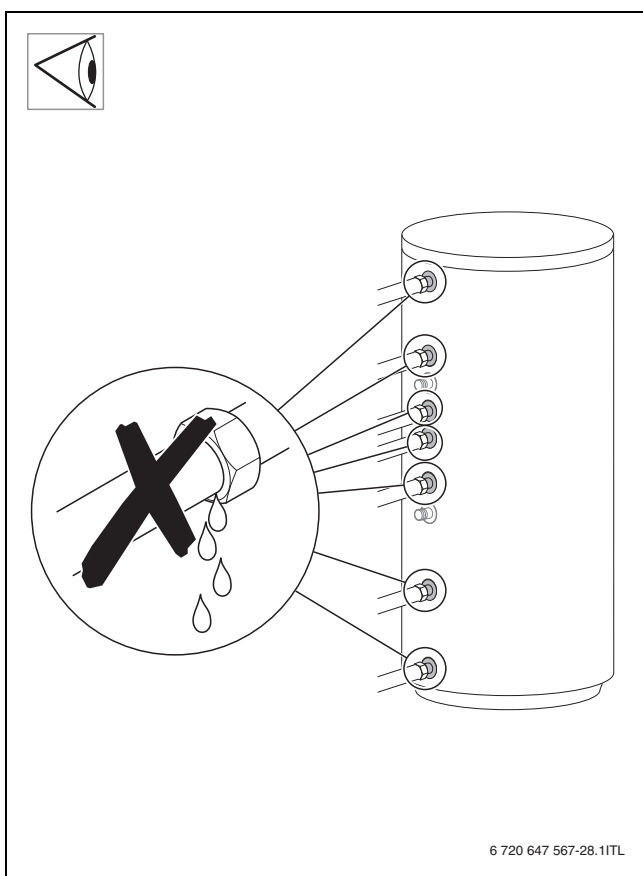
13



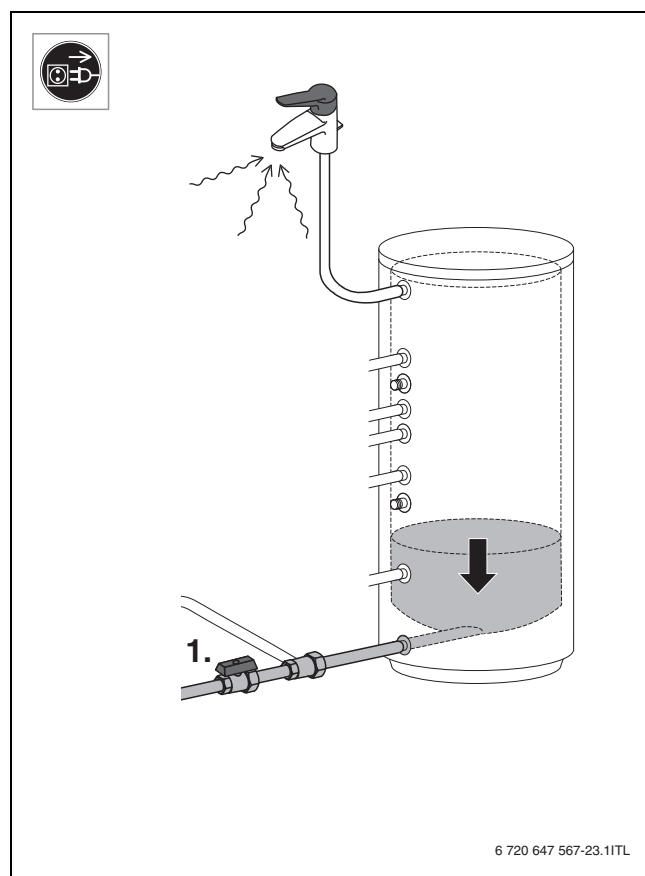
14



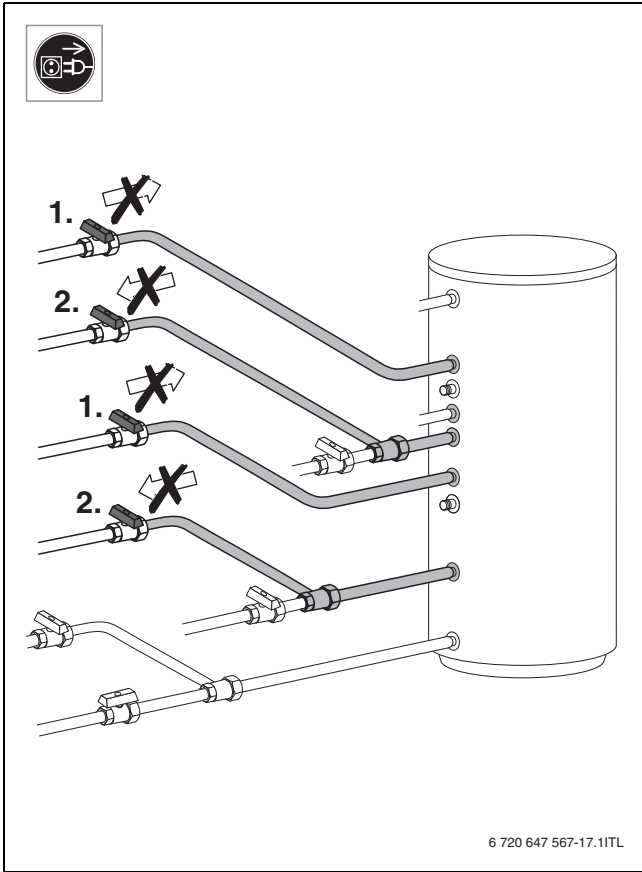
16



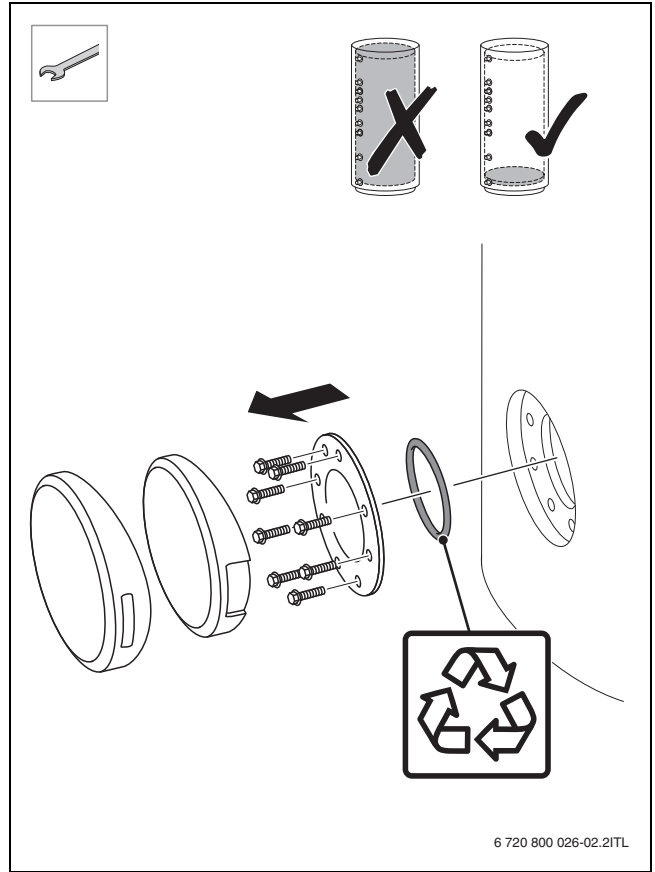
15



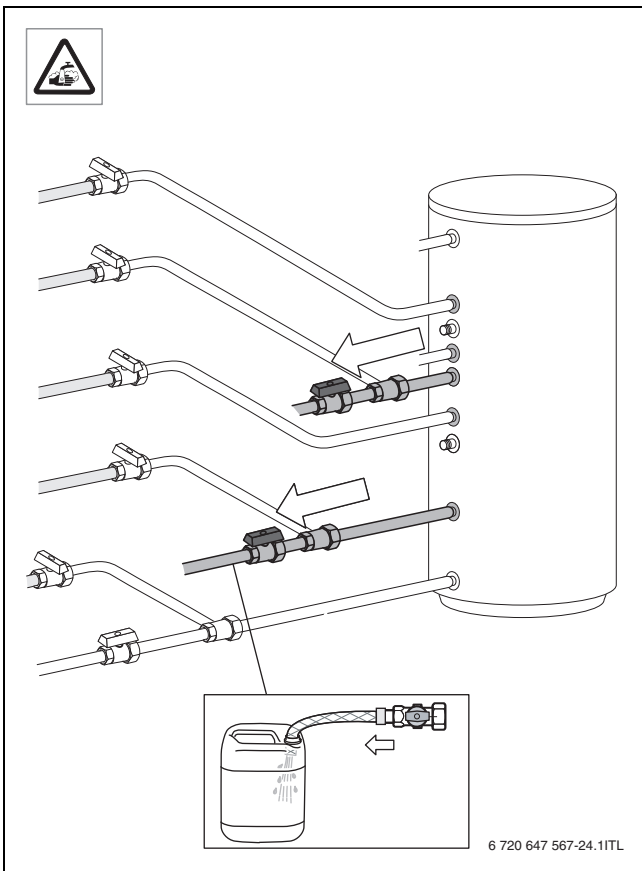
17



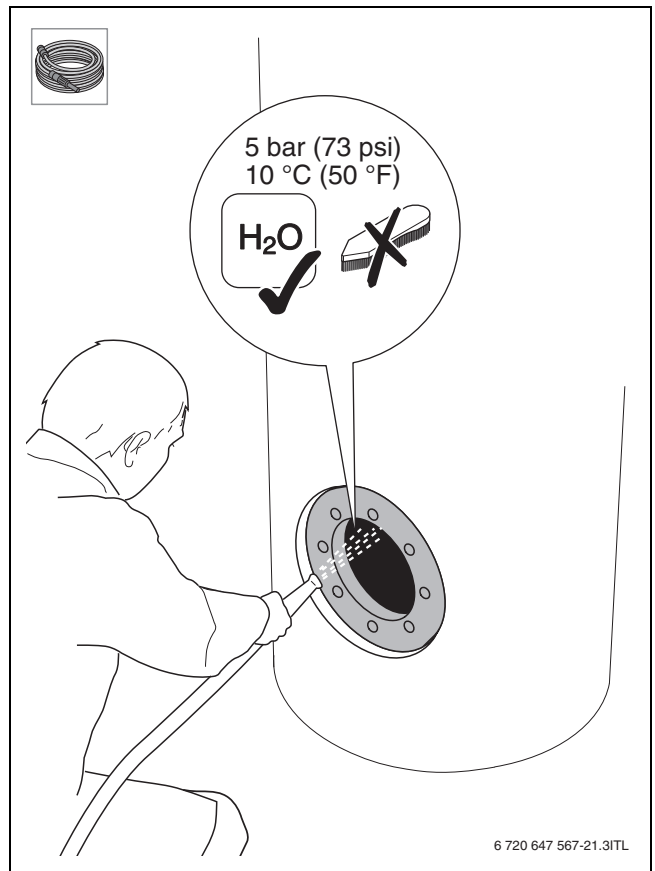
18



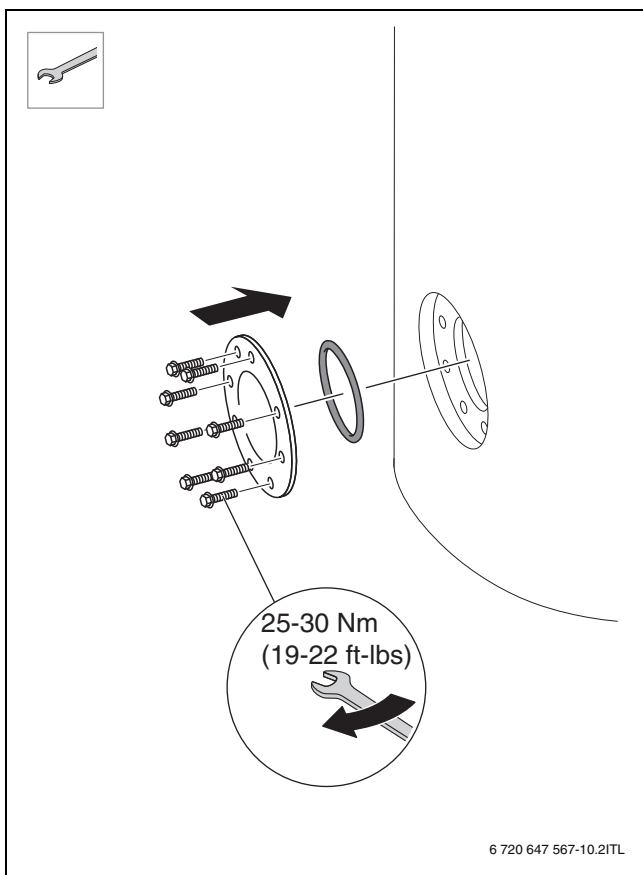
20



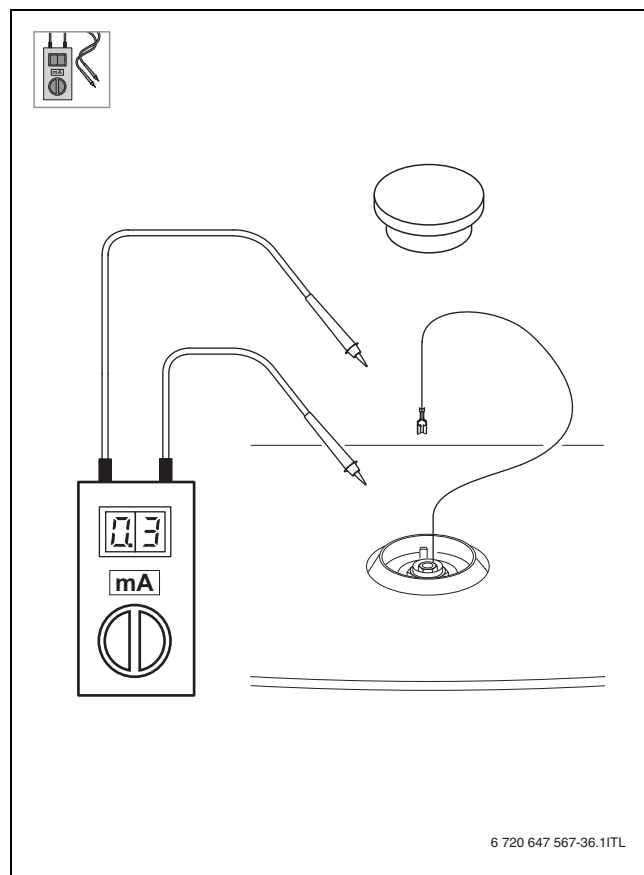
19



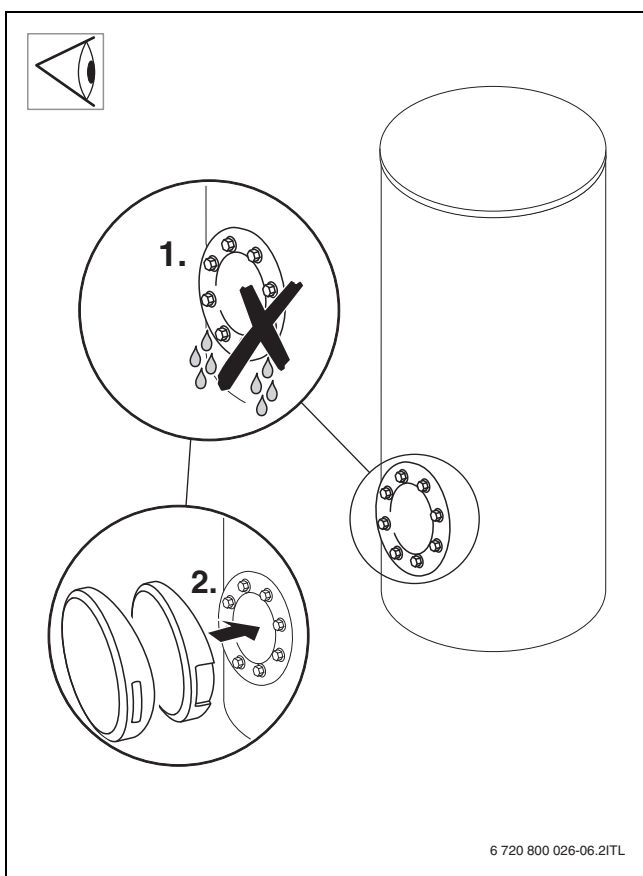
21



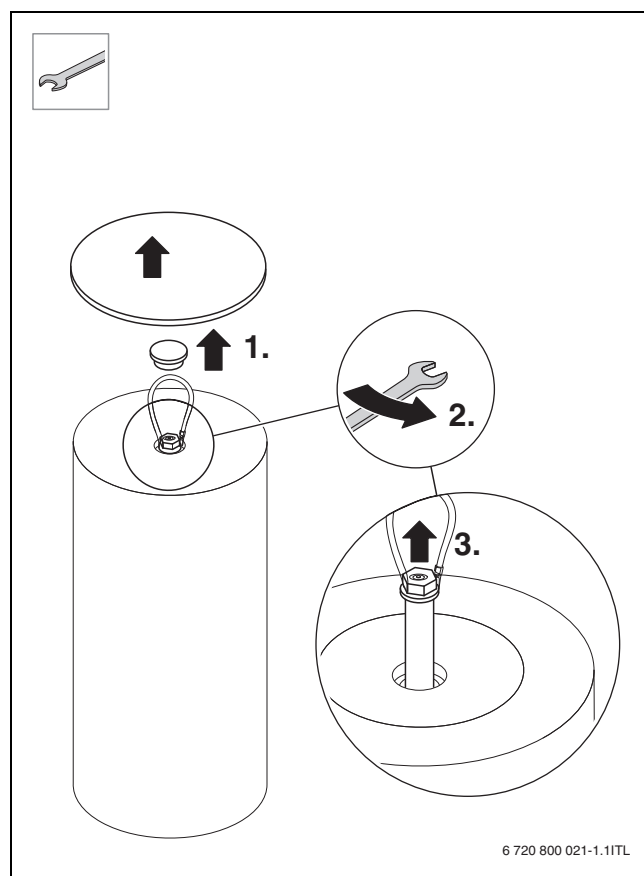
22



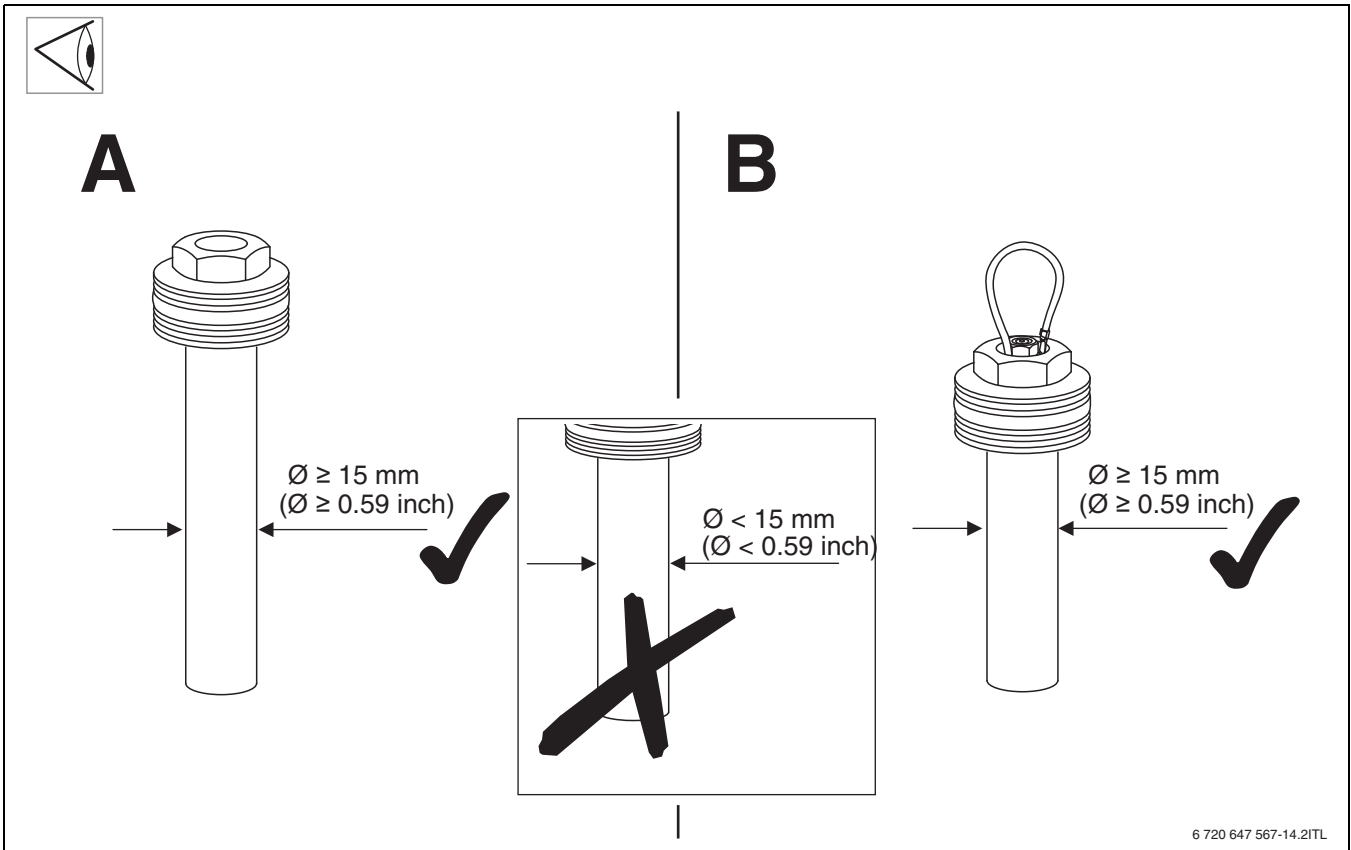
24



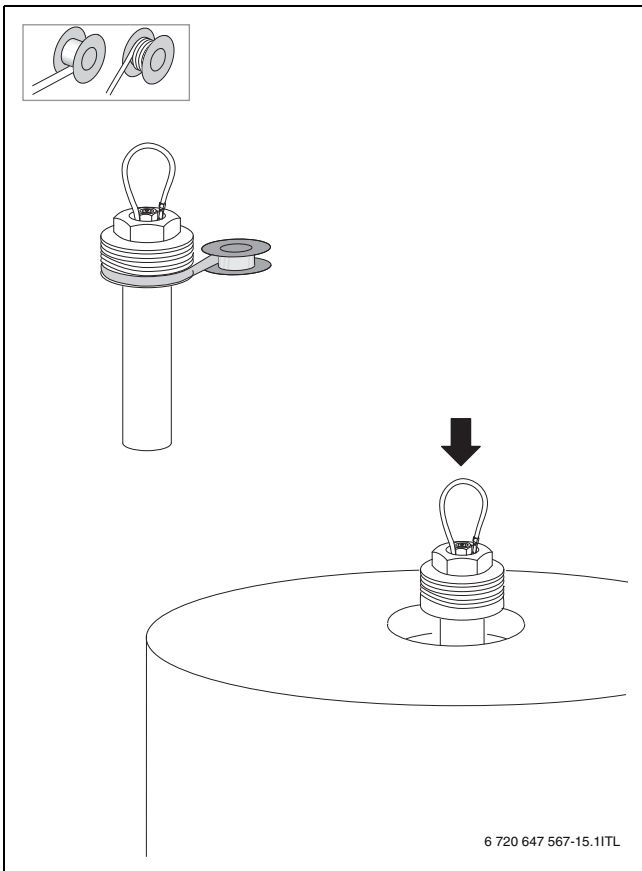
23



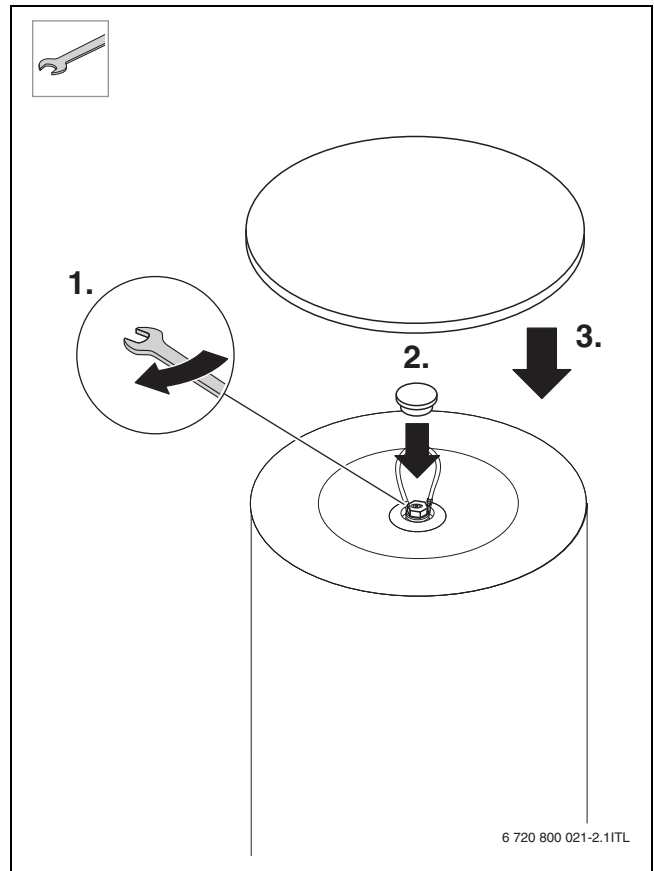
25




26



27



28



Bosch Thermotechnik GmbH
Junkersstrasse 20-24
D-73249 Wernau

www.bosch-thermotechnology.com