

Pre odborných remeselníkov

Návod na inštaláciu a údržbu
turboTEC pro/turboTEC plus

Nástenné plynové vykurovacie zariadenie

VUW CZ 242/3-3
VU CZ/SK 122/3-5
VU/VUW CZ/SK 202/3-5
VU/VUW CZ/SK 242/3-5
VU CZ/SK 282/3-5

Obsah

1	Upozornenia k dokumentácii	3
1.1	Uschovanie podkladov	3
1.2	Bezpečnostné predpisy a symboly.....	3
2	Popis zariadení.....	3
2.1	Montáž	3
2.2	Označenie CE	4
2.3	Použitie podľa určenia.....	4
2.4	Typový štítok a typové označenie.....	4
2.5	Prehľad typov.....	5
3	Bezpečnostné pokyny a predpisy	5
3.1	Bezpečnostné pokyny	5
3.1.1	Inštalácia a osadenie.....	5
3.1.2	Zápach plynu.....	5
3.1.3	Zmeny v oblasti vykurovacích zariadení.....	5
3.1.4	Dôležité pokyny pre propánové prístroje.....	5
4	Montáž.....	7
4.1	Rozsah dodávky.....	7
4.2	Príslušenstvo	7
4.3	Rozmerový výkres a rozmery prípojok.....	8
4.4	Miesto inštalácie.....	8
4.5	Požadované minimálne odstupy/ voľné montážne priestory.....	9
4.6	Montážna šablóna.....	9
4.7	Zavesenie prístroja	10
4.8	Demontáž krytu prístroja.....	11
4.9	Pripevnenie krytu prístroja.....	12
5	Inštalácia	13
5.1	Všeobecné pokyny k vykurovaciemu zariadeniu	13
5.2	Plynová prípojka	13
5.3	Prípojka zo strany vody	14
5.3.1	Prípojka teplej vody (len VUW).....	14
5.3.2	Prípojka zásobníka (len VU)	14
5.4	Prípojenie zo strany kúrenia	14
5.5	Vzduchové potrubie/odvod spálín.....	15
5.6	Elektrická prípojka	16
5.6.1	Sieťová prípojka.....	16
5.6.2	Prípojenie na regulačné prístroje, príslušenstvo a externé komponenty zariadenia.....	16
5.6.3	Schémy zapojenia	18
6	Uvedenie do prevádzky	20
6.1	Plnenie zariadenia.....	20
6.1.1	Príprava vody na vykurovanie.....	20
6.1.2	Plnenie a odvzdušnenie zo strany teplej vody	20
6.1.3	Plnenie a odvzdušnenie zo strany kúrenia	20
6.2	Kontrola nastavenia plynu	21
6.2.1	Kontrola prípojného tlaku (hydraulický tlak plynu)	21

6.2.2	Kontrola najväčšieho tepelného zaťaženia (menovité zaťaženie)	22
6.2.3	Kontrola a nastavenie minimálneho množstva plynu.....	22
6.2.4	Nastavovacie hodnoty plynu a odstránenie poruchy	23
6.3	Kontrola funkcie zariadení.....	24
6.3.1	Kúrenie.....	24
6.3.2	Príprava teplej vody (len VUW)	24
6.3.3	Prevádzka zásobníka (len VU).....	25
6.4	Poučenie prevádzkovateľa	25
6.5	Záručné podmienky.....	25
7	Prispôbenie na vykurovacie zariadenie..	26
7.1	Výber a nastavenie parametrov	26
7.2	Prehľad nastavitelných parametrov zariadenia.....	27
7.2.1	Nastavenie čiastočnej záťaže kúrenia	27
7.2.2	Nastavenie doby dobehu čerpadla	27
7.2.3	Nastavenie max.počiatkovej teploty	27
7.2.4	Nastavenie regulácie teploty spätného prívodu.....	27
7.2.5	Nastavenie doby uzavretia horáka.....	28
7.2.6	Stanovenie intervalu údržby/údaj o údržbe ..	28
7.2.7	Nastavenie výkonu čerpadla	29
7.3	Nastavenie obtokového ventilu (Bypass)	29
8	Prehliadka a údržba	30
8.1	Intervaly údržby a kontroly	30
8.2	Bezpečnostné pokyny	30
8.3	Prehľad údržbárskych prác.....	31
8.4	Čistenie horáka a primárneho výmenníka tepla (výmenník tepla kúrenia)	31
8.4.1	Demontáž a čistenie primárneho výmenníka tepla	32
8.4.2	Demontáž a čistenie horáka	32
8.5	Výmena elektroniky a displeja	33
8.6	Vyprázdnenie zariadenia	33
8.7	Skúšobná prevádzka.....	33
9	Odstraňovanie porúch	34
9.1	Diagnostika	34
9.1.1	Stavové kódy	34
9.1.2	Diagnostické kódy	35
9.1.3	Chybové kódy	38
9.1.4	Pamäť porúch	39
9.2	Skúšobné programy.....	39
9.3	Vrátenie parametra na nastavenie z výroby .	39
10	Recyklovanie a odstránenie do odpadu	39
11	Servisná služba zákazníkom	39
12	Technické údaje	40

2 Popis zariadení

2.2 Označenie CE

S označením CE sa dokumentuje, že zariadenia spĺňajú podľa prehľadu typov základné požiadavky nasledujúcich smerníc rady:

- Smernica o plynových zariadeniach (smernica 90/396/EHS rady)
 - Smernica o elektromagnetickej znášanlivosti s triedou medznej hodnoty B (smernica 89/336/EHS rady)
 - Smernica o nízkom napätí (smernica 73/23/EHS rady)
- Prístroje spĺňajú základné požiadavky smernice účinnosti (smernica 92/42/EHS rady).
- Smernica **90/396/EHS** rady so zmenami „Smernica k prispôsobeniu právnych predpisov členských štátov pre plynové spotrebné zariadenia“ (smernica o plynových zariadeniach)
 - Smernica **92/42 EHS** rady so zmenami „Smernica o účinnosti nových teplovodných vykurovacích kotlov na tekuté alebo plynné palivá“ (smernica o účinnosti)
 - Smernica **73/23/EHS** rady so zmenami „Smernica o elektrických prevádzkových prostriedkoch, používaných v rámci určitých limitov napätia “ (smernica o nízkom napätí)
 - Smernica **89/336/EHS** rady so zmenami „Smernica o elektromagnetickej znášanlivosti“

Zariadenia zodpovedajú prototypom, popísaným v EU atestoch prototypov.

Zariadenia zodpovedajú nasledujúcim normám:

- **EN 297**
- **EN 625**
- **EN 50165**
- **EN 55014-2**
- **EN 55014-1**
- **EN 60335-1**
- **EN 61000-3-2**
- **EN 61000-3-3**

2.3 Použitie podľa určenia

Zariadenie atmoTEC pro/atmoTEC plus firmy Vaillant je skonštruované podľa najnovšieho stavu techniky a uznaných bezpečnostno-technických pravidiel. Napriek tomu môže neodborným používaním alebo používaním v rozpore s určením vzniknúť nebezpečenstvo poranenia alebo ohrozenie života prevádzkovateľa alebo tretej osoby resp. poškodenie prístroja a iných vecných hodnôt.

Prístroj je určený ako zdroj tepla pre uzavreté teplovodné centrálné vykurovacie zariadenie a na centrálnu prípravu teplej vody v domácnostiach. Je pripravený pre použitie v solárnych zariadeniach len k ohrevu pitnej vody. Iné použitie alebo použitie mimo uvedeného sa považuje za použitie mimo určenia. Za takto spôsobené škody výrobca/dodávateľ neručí. Riziko znáša výhradne užívateľ.

K používaniu v súlade s určením patrí aj dodržiavanie návodu na obsluhu a montáž a dodržanie podmienok údržby a kontroly.

2.4 Typový štítok a typové označenie

Typové označenie zariadenia turboTEC pro/turboTEC plus nájdete na typovom štítku, ktorý je umiestnený z výroby na spodnej strane zariadenia.

2.5 Prehľad typov

Typ prístroja	Krajina určenia (Označenie podľa ISO 3166)	Kategória povolenia	Druh plynu	Menovitý tepelný výkon P (kW)	Výkon teplej vody (kW, len VUW)
VU CZ/SK 122/3-5	CZ/SK (Česká republika/Slovensko)	II _{2E3BP}	Zemný plyn E G20/G25 Kvapalný plyn 3+ G30/31	6,0 - 12,0	-
VU/VUW CZ/SK 202/3-5	CZ/SK (Česká republika/Slovensko)	II _{2E3BP}	Zemný plyn E G20/G25 Kvapalný plyn 3+ G30/31	7,0 - 20,0	7,0 - 20,0
VUW CZ 242/3-3 VU/VUW CZ/SK 242/3-5	CZ/SK (Česká republika/Slovensko)	II _{2E3BP}	Zemný plyn E G20/G25 Kvapalný plyn 3+ G30/31	8,4 - 24,0	8,4 - 24,0
VU CZ/SK 282/3-5	CZ/SK (Česká republika/Slovensko)	II _{2E3BP}	Zemný plyn E G20/G25 Kvapalný plyn 3+ G30/31	9,8 - 28,0	-

Tab. 2.1 Prehľad typov

3 Bezpečnostné pokyny a predpisy

3.1 Bezpečnostné pokyny

3.1.1 Inštalácia a osadenie

Inštalácia sa smie uskutočniť len prostredníctvom uznávaného odborného pracovníka. Tento preberá aj zodpovednosť za riadnu inštaláciu a prvé uvedenie do prevádzky. Nastavovacie práce, ako aj údržbu a opravy prístroja môže vykonávať iba osvedčená špecializovaná odborná remeselnícka firma.



Nebezpečenstvo!

Nebezpečenstvo života vplyvom otravy a explózie na základe netesností v plynovej dráhe pri neodbornej inštalácii!
Nebezpečenstvo poškodenia v dôsledku použitia nevhodného nástroja a v dôsledku neodborného použitia nástroja. Pri dot'ahovaní alebo uvoľňovaní skrutkových spojení používajte dobre padnúce čapové kľúče (otvorené kľúče, žiadne trubkové kliešte, nástavce a pod.).



Pozor!

Pri používaní zariadenia v solárnych zariadeniach k dodatočnému ohrevu pitnej vody (d.58 na 1 alebo 2 nastavené):
Teplota prípojky studenej vody zariadenia (v takomto prípade výstup teplej vody solárneho zásobníka) nesmie prekročiť 70 °C. V opačnom prípade nie je možné vylúčiť škody na zariadení a priestore inštalácie v dôsledku unikajúcej horúcej vody. Odporúčame pred a za zariadením použiť termostatické zmiešavacie ventily.

3.1.2 Zápach plynu

Pri zápachu plynu je potrebné dodržiavať nasledovné bezpečnostné pokyny:

- v nebezpečnej oblasti nezapínať žiadne elektrické spínače,
- v nebezpečnej oblasti nefajčíte,
- v nebezpečnej oblasti nepoužívať telefón,
- zatvoriť plynový uzatvárací kohút,
- ohrozenú oblasť vyvetrať,
- informovať plynárenský podnik.

3.1.3 Zmeny v oblasti vykurovacích zariadení

Na nasledovných zariadeniach sa nesmú vykonávať žiadne zmeny:

- na vykurovacom prístroji
- na prívodoch plynu, vody a el. prúdu
- na odvode spalín
- pri stavebných skutočnostiach, ktoré môžu mať vplyv na prevádzkovú bezpečnosť zariadenia, špeciálne pri potrubí privádzaného vzduchu.



Pozor!

Nebezpečenstvo poškodenia materiálov vplyvom úniku vody!

Pri dot'ahovaní alebo uvoľňovaní skrutkových spojení používajte dobre padnúce čapové kľúče (otvorené kľúče, žiadne trubkové kliešte, nástavce a pod.).

3.1.4 Dôležité pokyny pre propánové prístroje

Odvzdušnenie zásobníkov skvapalneného plynu pri novej inštalácii zariadenia:

Pred inštaláciou zariadenia sa presvedčte o tom, či je plynová nádrž odvdzdušená. Za riadne odvdzdušnenie nádrže je zodpovedný zásadne dodávateľ kvapalného plynu ako zákonom uznávaný odborník. Pri nesprávne odvdzdušnenej nádrži môže dôjsť k problémom so zapáľovaním. V takomto prípade sa obráťte najskôr na plničku nádrže.

3 Bezpečnostné pokyny a predpisy

Predpisy, pravidiel a smernice

Kotly Vaillant môže uviesť do prevádzky iba servisný technik, alebo firma, podľa vyhl. č. 718/2002 Z.z.

Plyn part: Plynové rozvody:

STN 38 6420 - Priemyselné plynovody
STN EN 1775 - Zásobovanie plynom - Plynovody v budovách - Najvyšší prevádzkový pretlak menší než 5 barov
STN 38 6413 - Plynovody a prípojky s nízkym a stredným tlakom
STN 07 0703 - Plynové kotle
STN 38 6405 - Plynové zariadenia. Zásady prevádzky.

Heater system: Vykurovací systém:

STN 06 0310 - Ústredné vykurovanie, projektovanie a montáž
STN 06 0830 - Zabezpečovacie zariadenie na ústredné vykurovanie a ohrev TV
STN 07 7401 - Voda a para pre tepelné energetické zariadenia s pracovným tlakom pary do 8MPa

Electrical installation: Elektroinštalácia:

STN 33 2180 - Pripájanie elektrických prístrojov a spotrebičov
STN 33 2000 - 3 Elektrotechnické predpisy. Elektrické zariadenia. Časť 3: Stanovenie základných charakteristík
STN 33 2000-7-701 - Elektrotechnické predpisy. Elektrické zariadenia. Časť 7: Zariadenia jednúčelové a v zvláštnych objektoch.
STN 33 2130 - Elektrotechnické predpisy. Vnútorne elektrické rozvody
STN 33 0160 - Elektrotechnické predpisy. Značenie svoriek elektrických predmetov. Vykonávacie predpisy.
STN 33 2350 - Predpisy na elektrické zariadenia v sťažených klimatických podmienkach.
STN 34 0350 - Elektrotechnické predpisy. Predpisy na pohyblivé prívody a šnúrové vedenia.
STN 33 1500 - Revízia elektrických zariadení.
STN EN 60 335 - 1- Bezpečnosť elektrických spotrebičov pre domácnosť a podobné účely. Časť 1 - Všeobecné požiadavky.

Flue gas ducting: Odtáh spalín:

STN 73 4210 - Stavba komínov a dymovodov a pripájanie spotrebičov palív.
STN 73 4201 - Navrhovanie komínov a dymovodov.
STN 06 1610 - Časť dymovodov domácich spotrebičov.
STN EN 297 - Kotly na plynne palivá na ústredné vykurovanie. Kotly typu B11 a B11BS s atmosferickými horákmi a s nominálnym tepelným príkonom do 70 kW.

Safety fire: Požiarne bezpečnosť:

STN 92 0300:1997 - Požiarne bezpečnosť lokálnych spotrebičov
STN 73 0823: 1984 - Požiarne technické vlastnosti hmôt. Stupne horľavosti stavebných hmôt.

Domestic water: Úžitková voda:

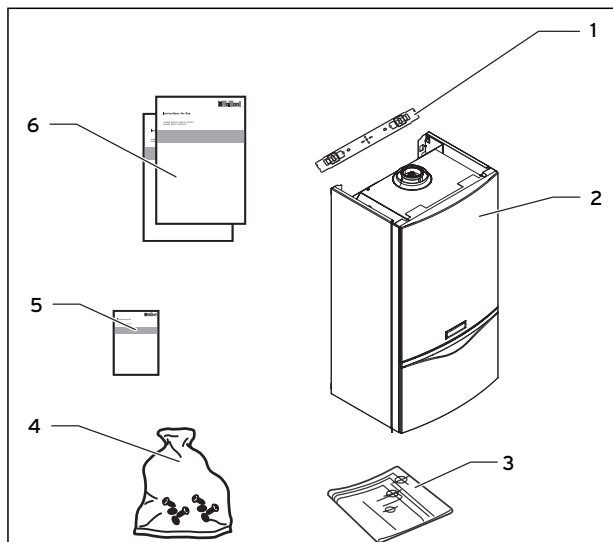
STN 06 0320 - Ohrievanie úžitkovej vody
STN 06 0830 - Zabezpečovacie zariadenia na ústredné vykurovanie a ohrev TV
STN 73 6660 - Vnútorne vodovody
STN 83 0616 - Akosť teplej úžitkovej vody

4 Montáž

Zariadenie turboTEC pro/turboTEC plus firmy Vaillant sa dodáva predmontované v obalovej jednotke.

4.1 Rozsah dodávky

Skontrolujte úplnosť rozsahu dodávky a nepoškodenosť (vid' obr. 4.1 a tab. 4.1).



Obr. 4.1 Rozsah dodávky

Pol.	Počet	Názov
1	1	Držiak prístroja
2	1	Prístroj
3	1	Montážna šablóna
4	1	Vrečko s drobným materiálom: - 2 skrutky - 2 hmoždinky - 2 podložky, - 4 tesnenia - 1 stlačené skrutkové spojenie 15 mm x 3/4" - Rukoväť plniaceho kohúta - Prípojná rúra úžitkovej vody (len VUW) - Prípojná rúra vykurovacieho okruhu
	1	Vrečko s tlačnými písmenami (Pol. 5)
5	5	- Návod na obsluhu - Návod na inštaláciu/údržbu - Návod na montáž Prívod vzduchu/odvod spalín

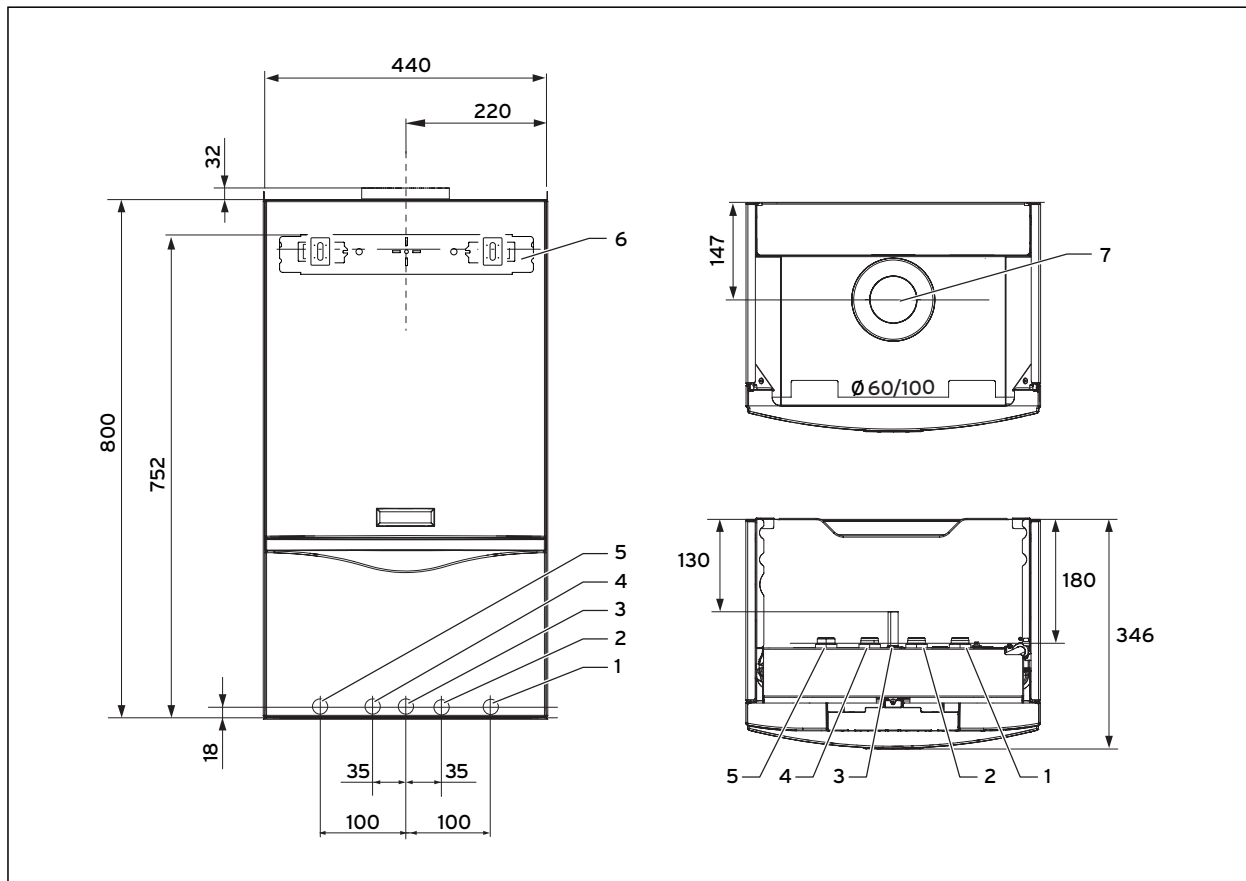
Tab. 4.1 Rozsah dodávky

4.2 Príslušenstvo

Informácie o prípadnom potrebnom príslušenstve vyberte prosím z aktuálneho cenníka.

4 Montáž

4.3 Rozmerový výkres a rozmery prípojok



Obr. 4.2 Rozmery prípojok v mm

Legenda

- 1 Spätný obeh kúrenia \varnothing 22mm
- 2 Prípojka studenej vody \varnothing 15 mm
- 3 Prípojka plynu \varnothing 15 mm
- 4 Prípojka teplej vody \varnothing 15 mm
- 5 Prívod kúrenia \varnothing 22mm
- 6 držiak prístrojov
- 7 Prípojka pre odvod spalín

4.4 Miesto inštalácie

Pri výbere miesta osadenia zariadenia, rešpektujte prosím nasledujúce upozornenia:



Pozor!
Prístroj neinstalujte v priestoroch, ohrozených mrazom! Pri mraze môže zariadenie zamrznúť a vzniká nebezpečenstvo netesností na zariadení, čo môže viesť k zaplaveniu priestoru.

Tieto zariadenia sú zostavené tak, aby sa mohli inštalovať výhradne do zodpovedajúcich miestností príp. technických priestorov. Preto sa nemôžu inštalovať alebo obsluhovať v otvorenom priestore. Vonkajšia inštalácia môže spôsobiť poruchy prevádzky.

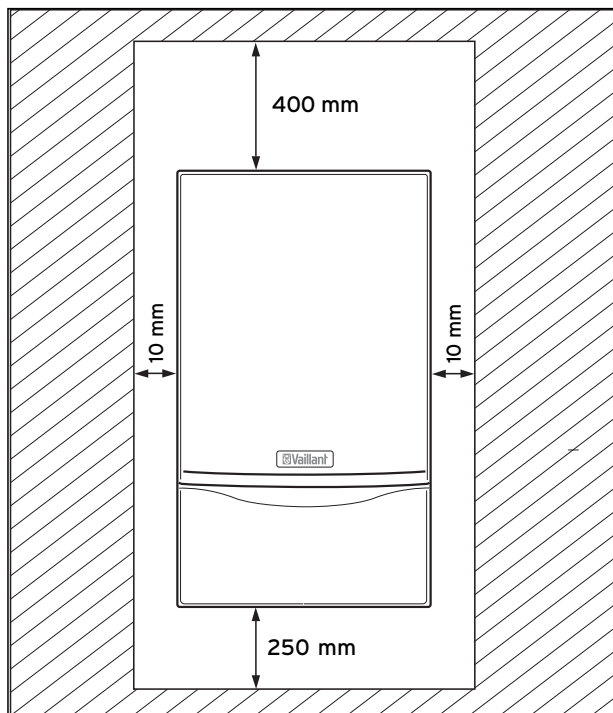


Pozor!
Spalovaný vzduch zariadenia musí byť bez látok, ktoré obsahujú napr. pary s fluórom, chlórrom, sírou a iné (napr. z výparov sprejov, rozpúšťadiel alebo čistiacich prostriedkov, farieb, lepidiel alebo benzínu). Tieto látky môžu pri prevádzke zariadenia viesť k tvorbe korózie v zariadení samotnom a v zariadení na odvod spalín.



Pokyn!
Uvedené minimálne odstupy/vol'né montážne priestory platia aj pri montáži v skrini.

4.5 Požadované minimálne odstupy/volné montážne priestory



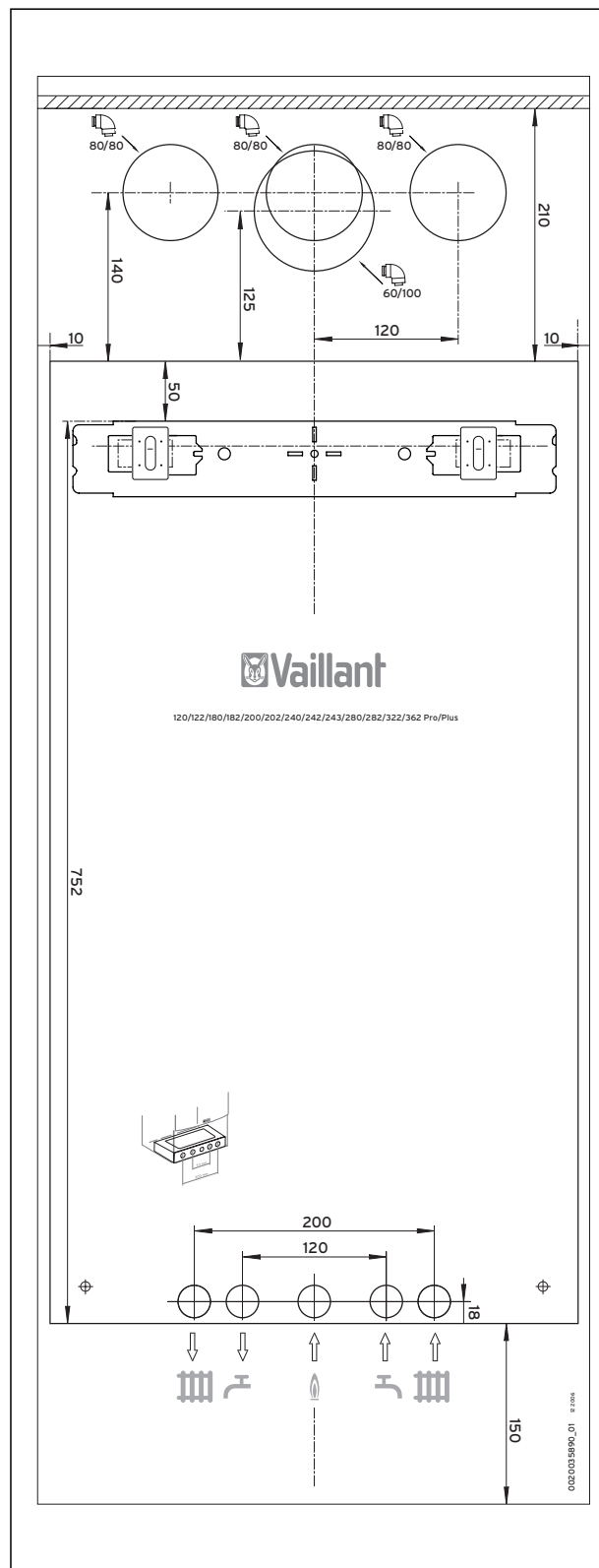
Obr. 4.3 Požadované minimálne odstupy /volné montážne priestory

Tak pri inštalácii/montáži prístroja, ako aj pri ďalších prácach údržby používajte nasledovné minimálne odstupy, prípadne minimálne montážne voľné priestory:

- bočný odstup: 10 mm
- spodná strana: 250 mm
- vrchná strana: 400 mm

Odstup prístroja od častí z horľavých látok nie je nutná, pretože pri menovitom tepelnom výkone zariadenia nevznikajú žiadne vyššie teploty, ako je prípustná teplota 85 °C.

4.6 Montážna šablóna



Obr. 4.4 Montážna šablóna

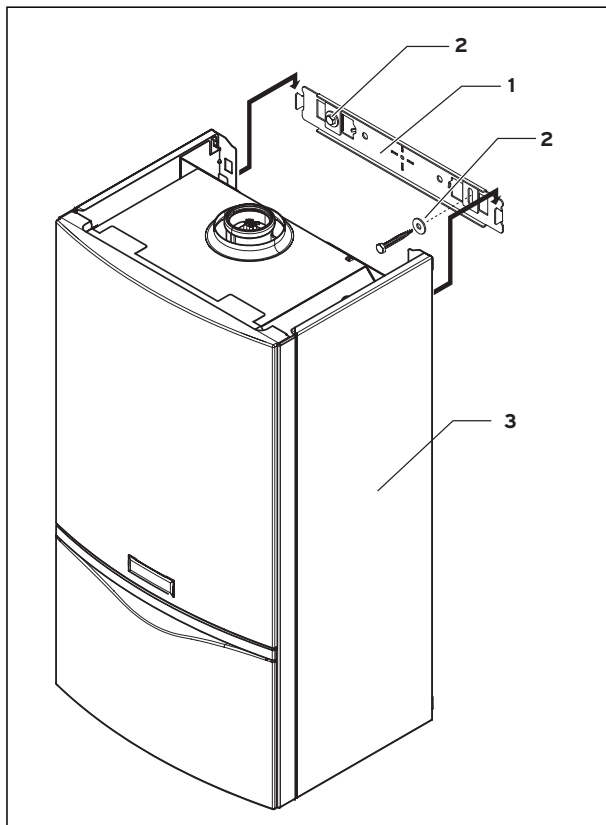
4 Montáž



Pozor!
Nebezpečenstvo poškodenia zariadenia v dôsledku upevnenia v rozpore s predpismi!
Zariadenie sa smie namontovať len na pevnú, uzavretú plochu steny. Dbajte na dostatočnú nosnosť všetkých upevňovacích dielov!
Zohľadnite pritom aj stav steny!

- Zohľadnite všetky potrebné voľné montážne priestory a rozmery prípojky.
- Pripevnite montážnu šablónu na stenu.
- Vyvrtajte dva otvory pre zavesenie zariadenia.
- Vyznačte polohu prípojok na stenu.

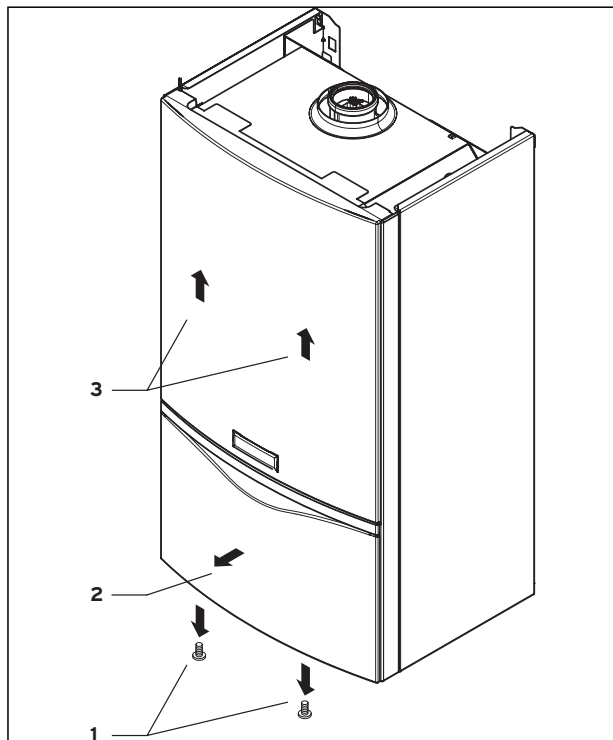
4.7 Zavesenie prístroja



Obr. 4.5 Zavesenie prístroja

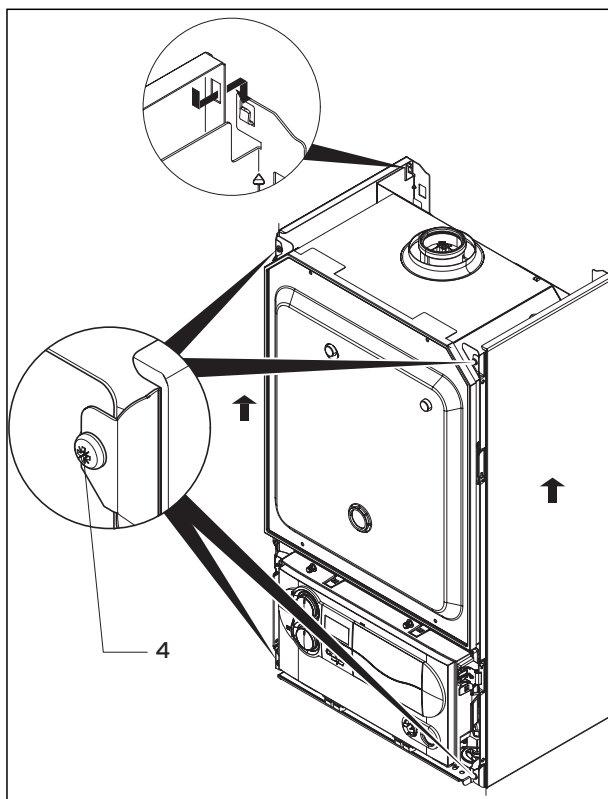
- Namontujte držiak prístroja (1) s priloženými kolíkmi a skrutkami (2) na stenu.
- Zavesíte prístroj (3) zhora na držiak prístroja.

4.8 Demontáž krytu prístroja



Obr. 4.6 Demontáž čelného krytu zariadenia

- Uvoľnite obe skrutky (1).
- Vytiahnite čelný kryt zariadenia na spodnom konci cca. 1 - 2 cm dopredu (2).
- Nadvihnite čelný kryt zariadenia a odoberte ho dopredu zo zariadenia (3).

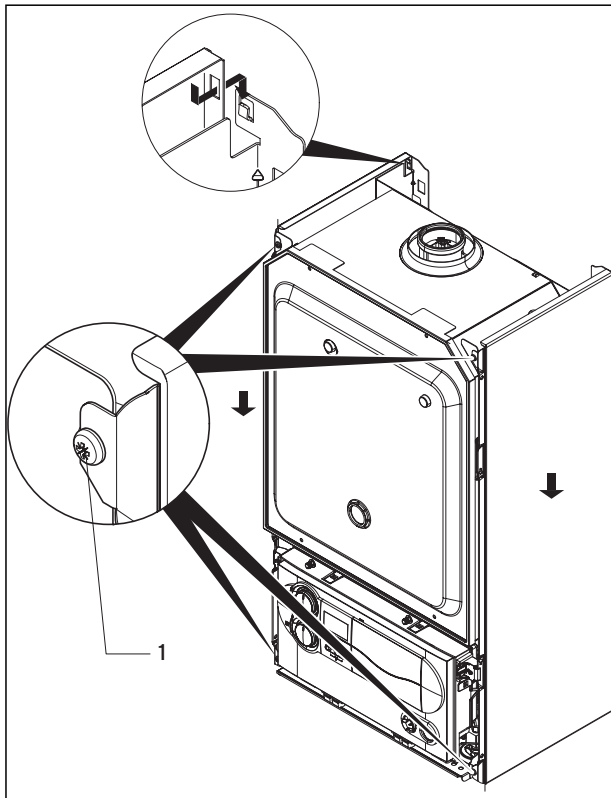


Obr. 4.7 Demontáž bočného krytu

- Uvoľnite skrutky (4).
- Posuňte bočný kryt cca. 1-2 cm dohora a odoberte ho dopredu zo zariadenia.

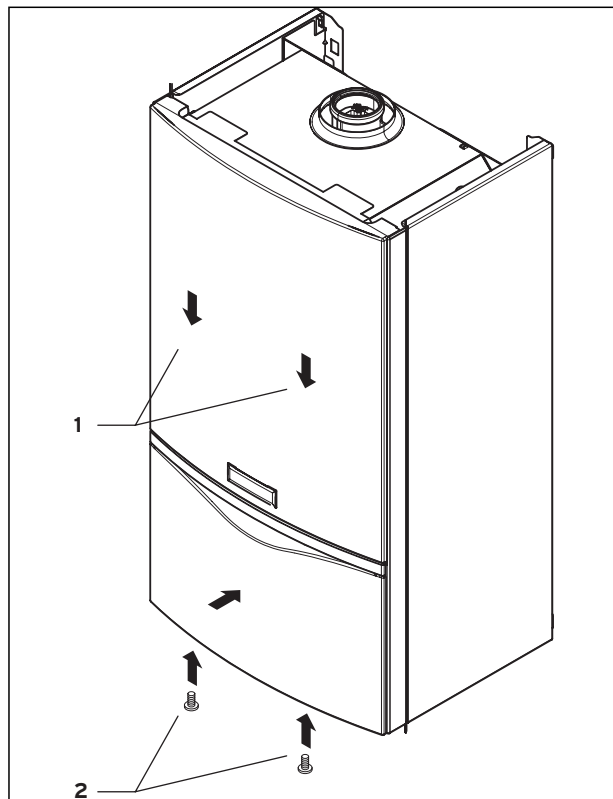
4 Montáž

4.9 Pripevnenie krytu prístroja



Obr. 4.8 Montáž bočného krytu

- Nasadíte bočný kryt na zadné pridržiavacie lamely.
- Posuňte bočný kryt cca. 1 - 2 cm smerom nadol a priskrutkujte tento znova (1).



Obr. 4.9 Montáž čelného krytu zariadenia

- Zaveste na háčik čelný kryt prístroja na vrchnú stranu prístroja (1).
- Skontrolujte, či kryt prístroja leží hore v pridržiavacích lamelách a či dole dosadá na prístroj.
- Naskrutkujte znova pevne kryt (2).

5 Inštalácia



Nebezpečenstvo!

Nebezpečenstvo života vplyvom otravy a explózie na základe netesností v plynovej dráhe pri neodbornej inštalácii!

Inštalácia zariadenia turboTEC pro/turboTEC plus firmy Vaillant sa smie prevádzkať len uznávaným odborným špecializovaným podnikom. Tento preberá aj zodpovednosť za riadnu inštaláciu a prvé uvedenie do prevádzky.

5.1 Všeobecné pokyny k vykurovaciemu zariadeniu



Pozor!

Pred pripojením zariadenia dôkladne prepláchnite vykurovacie zariadenie! Tým odstránite z potrubia zvyšky po zváraní, okuje, konope, gít, hrdzu, hrubé nečistoty a iné. V opačnom prípade sa môžu tieto látky usadiť v zariadení a viesť k poruchám.

- Od vypúšťacieho potrubia poistného ventilu sa musí ešte mimo dodávky zaviesť odtoková rúra s vtokovou výlevkou a sifónom, k nejakému vhodnému odtoku. Vypúšťanie musí byť viditeľné!
- Zariadenia sú vybavené s expanznou nádobou (8 l/0,75 bar). Pred montážou zariadenia preverte, či je tento objem dostatočný. Ak tomu tak nie je, musí sa mimo daného zariadenia inštalovať dodatočná expanzná nádoba na nasávacej strane čerpadla.



Nebezpečenstvo!

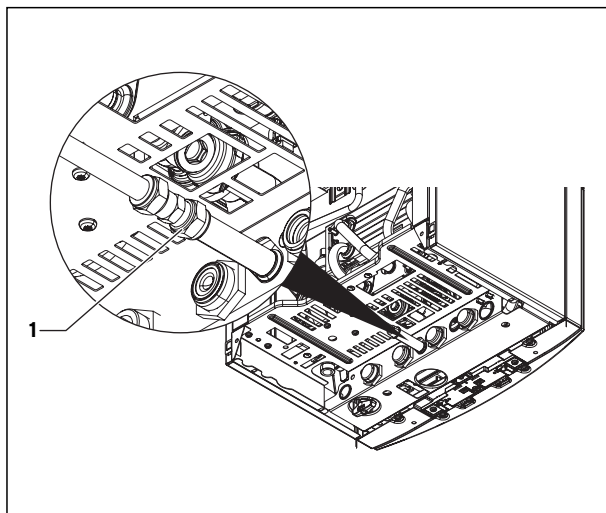
Nebezpečenstvo života vplyvom otravy a explózie na základe netesností v plynovej dráhe pri neodbornej inštalácii!

- Plynovú inštaláciu môže vykonať iba autorizovaná odborná remeselnícka firma. Pritom je potrebné dodržiavať zákonné smernice ako aj miestne predpisy plynárenského podniku.
- Dbajte na montáž bez napätia, aby nedošlo k netesnostiam!



Pozor!

Škody na plynovej armatúre vplyvom prekročenia prevádzkového a skúšobného tlaku! Blok regulácie plynu zariadenia sa môže skúšať na tesnosť len s maximálnym tlakom 110 mbar! Prevádzka nesmie prekročiť 60 mbar!



Obr. 5.1 Plynová prípojka

Zariadenie turboTEC pro/turboTEC plus je vhodné pre používanie so zemným plynom G20/G25 a kvapalným plynom G30/31. Plynová prípojka je vyhotovená z 15 mm Ø oceleovej trubky. Dynamický tlak plynovej prípojky musí byť min. 20 mbar pre zemný plyn.

- Dočista vyfúkajte prívod plynu. Tak sa predíde poškodeniu prístroja.
- Pripojte prístroj na prívod plynu. Používajte preto priložené stlačené skrutkové spojenie (1) a schválený plynový kohút.
- Pred spustením do prevádzky plynové vedenie odvzdušnite.
- Preskúšajte tesnosť plynovej prípojky.

5 Inštalácia

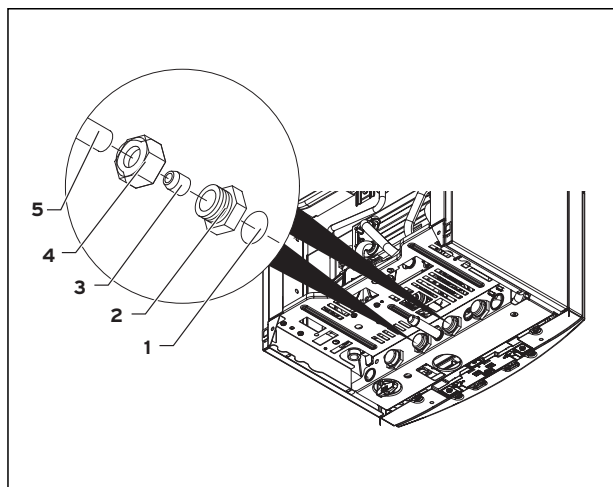
5.3 Prípojka zo strany vody



Pozor!
Dbajte na montáž prívodných vedení bez napätia, aby nedošlo k netesnostiam vo vykurovacom zariadení!



Pozor!
Pri používaní zariadenia v solárnych zariadeniach k dodatočnému ohrevu pitnej vody (d.58 na 1 alebo 2 nastavené): Teplota prípojky studenej vody zariadenia (v takomto prípade výstup teplej vody solárneho zásobníka) nesmie prekročiť 70 °C. V opačnom prípade nie je možné vylúčiť škody na zariadení a priestore inštalácie v dôsledku unikajúcej horúcej vody. Odporúčame pred a za zariadením použiť termostatické zmiešavacie ventily.



Obr. 5.2 Montáž prípojky studenej a teplej vody

5.3.1 Prípojka teplej vody (len VUW)

Napojenie prípojky studenej a teplej vody na zariadenie (napríklad s dvoma spojkami so stlačeným skrutkovým spojením k spojeniu s 15-mm medenými potrubiami, akoo je to zobrazené na obr. 5.2):

- Inštalujte na mieste v prívodnom potrubí studenej vody uzavierací ventil.
- Teraz založte jedno tesnenie (1) a naskrutkujte spojky (2) na prípojke studenej a teplej vody zariadenia.
- Nasuňte prevlečnú maticu (4) a škrtiaci krúžok (3) na medené potrubie (5). Priemer potrubia musí byť 15 mm
- Zasuňte potrubia až na doraz do spojok. Pevne dotiahnite prevlečné matice v tejto polohe.

5.3.2 Prípojka zásobníka (len VU)

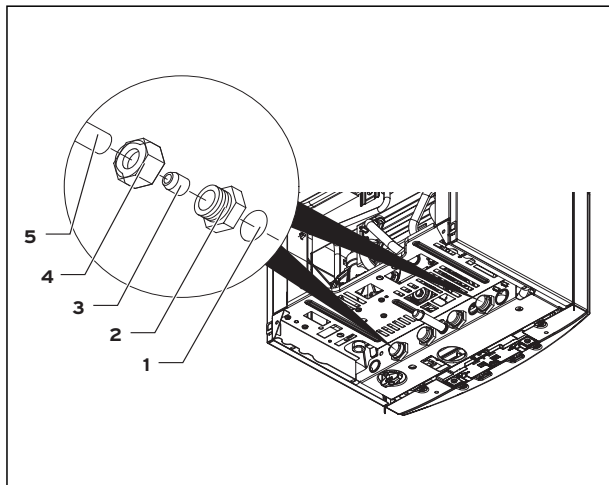
Napojenie prívodu a odvodu zásobníka na zariadení:

- Inštalujte na mieste zapaženie zásobníka (príslušenstvo Vaillant).
- Vložte vždy jedno z priložených tesnení príslušenstva a zoskrutkujte spojky naprípojke prívodu a odvodu zásobníka zariadenia. Dodržujte preto aj návod, ktorý je priložený k príslušenstvu!
- Spojte snímač zásobníka s príslušným prípojným konektorom zväzku káblov zariadení
- Pred uvedením do prevádzky dbajte na úplné odvzdušnenie zapaženia zásobníka.

5.4 Pripojenie zo strany kúrenia



Pozor!
Dbajte na montáž prívodných vedení bez napätia, aby nedošlo k netesnostiam vo vykurovacom zariadení!



Obr. 5.3 Montáž prívodu a odvodu kúrenia

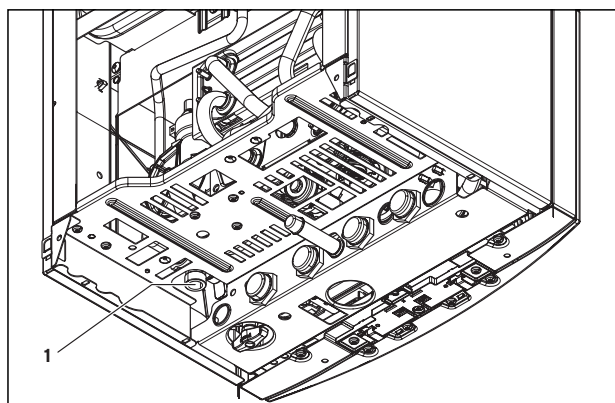
Napojenie prípojky prívodu kúrenia a odvodu kúrenia na zariadenie (napríklad s dvoma spojkami so stlačeným skrutkovým spojením k spojeniu s 22-mm medenými potrubiami, ako je to zobrazené na obr. 5.3):

- Teraz založte jedno tesnenie (1) a zoskrutkujte spojky (2) na prípojke prívodu a odvodu zariadenia.
- Nasuňte prevlečnú maticu (4) a škrtiaci krúžok (3) na medené potrubie (5). Priemer vedenia musí byť 22 mm.
- Zasuňte potrubia až na doraz do spojok. Pevne dotiahnite prevlečné matice v tejto polohe.



Pozor!

**Vecné škody v dôsledku úniku vody!
Výpusť poistného ventilu sa musí napojiť cez protizápachový uzáver na odtok!**



Obr. 5.4 Výpusť poistného ventilu

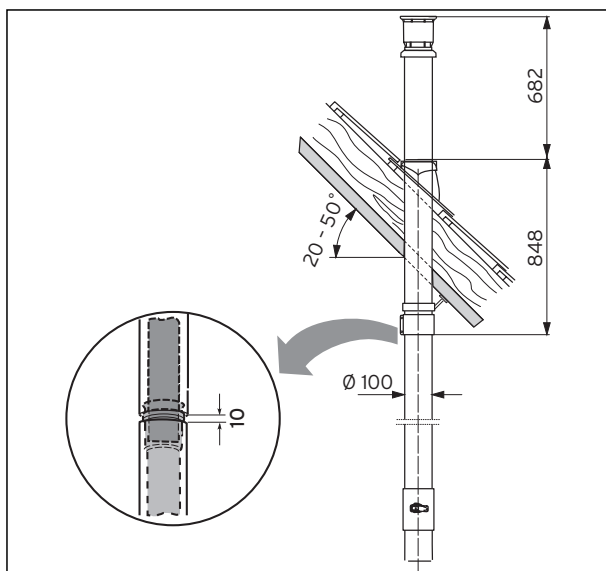
- Pripojte výpusť poistného ventilu (1) cez protizápachový uzáver na odtok vody, aby ste zabránili úniku vody a tým škodám.

5.5 Vzduchové potrubie/odvod spalín



Nebezpečenstvo!

Zariadenia spoločnosti Vaillant sú spoločne s originálnymi vzduchovými vedeniami/odvodmi spalín spoločnosti Vaillant systémovo certifikované. Používajte len originálne vzduchové vedenia/odvody spalín firmy Vaillant. Pri použití iných príslušenstiev môžu nastať funkčné poruchy. Nemôžu sa vylúčiť vecné škody a škody na zdraví osôb. Originálne vzduchové vedenia/odvody spalín nájdete v montážnom návode firmy Vaillant pre vzduchové vedenia/odvody spalín.



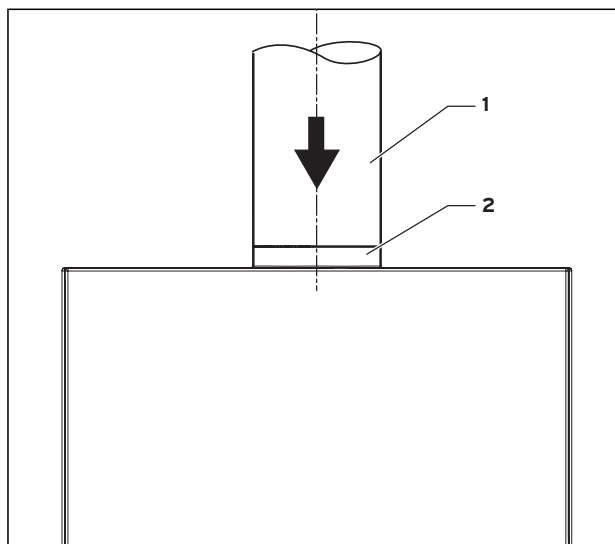
Obr. 5.5 Príklad montáže: Kolmé strešné vyhotovenie

Nasledujúce vzduchové vedenia/odvody spalín sú k dispozícii ako príslušenstvo a môžu sa kombinovať so zariadením:

- Koncentrický systém, hliník, Ø 60/100 mm
- Koncentrický systém, hliník, Ø 80/125 mm
- Excentrický systém, hliník, Ø 80/80 mm

Štandardne sú zariadenia turboTEC pro/turboTEC plus vybavené s prípojkou vzduchu/spalín Ø 60/100 mm. Táto štandardná prípojka sa môže podľa potreby prispôbiť pomocou adaptéra na prípojku vzduchu/spalín s Ø 80/125 mm alebo Ø 80/80 mm. Voľba najvhodnejšieho systému sa riadi podľa individuálneho prípadu montáže príp. použitia (viď aj návod na montáž potrubia vzduchu/spalín).

5 Inštalácia



Obr. 5.6 Pripojenie na odvod spalín

- Nasadíte potrubie vzduchu/odvod spalín (1) do prípojky vzduchu/odvod spalín (2). Dbajte na správne uloženie potrubia vzduchu /odvod spalín.
- Namontujte vedenie vzduchu/odvod spalín na základe návodu na montáž obsiahnutého v rozsahu dodávky tohto zariadenia.

5.6 Elektrická prípojka



Nebezpečenstvo!

Ohrozenie života úderom elektrického prúdu na pripojeniach pod prúdom!

Elektroinštaláciu môže vykonať len uznávaná odborná firma. Najprv vždy vypnite prívod prúdu. Až potom smiete vykonať inštaláciu. Na sieťových pripojovacích svorkách L a N je pripojené trvalé napätie aj pri vypnutom sieťovom vypínači!

5.6.1 Sieťová prípojka

Menovité napätie siete musí byť 230 V; pri sieťových napätiach cez 253 V a pod 190 V sú možné funkčné obmedzenia.

Zariadenie je vybavené s prípojným káblom s uhlovým konektorom s ochranným kontaktom. Prípojný kábel je už z výroby v zariadení prepojený.

Elektrická zásuvka musí byť dobre prístupná tak, aby prevádzkovateľ mohol kedykoľvek zástrčku vytiahnuť. Elektrická zásuvka nesmie ležať v chránenej oblasti I alebo II. Dodržujte prosím príslušné predpisy.

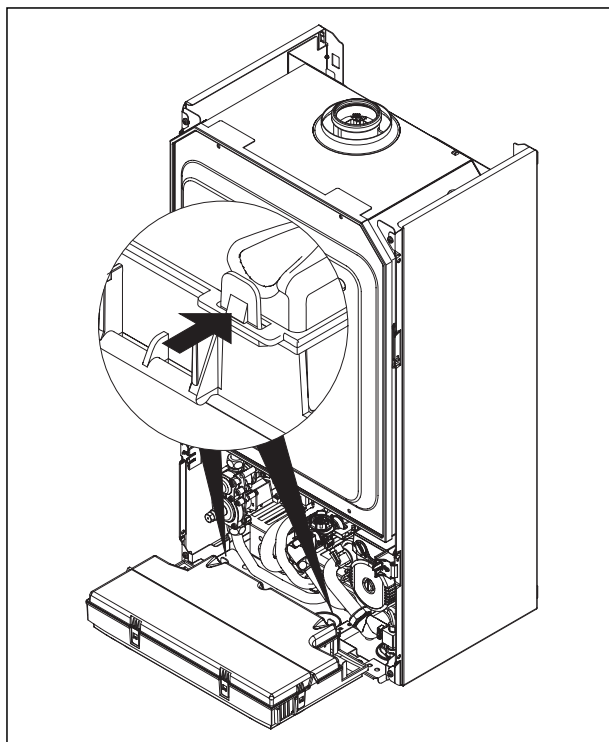
- Zastrčte sieťovú zástrčku do vhodnej elektrickej zásuvky. Zariadenie je tým pripojené na elektrickú sieť pripravené začať prevádzku.

5.6.2 Pripojenie na regulačné prístroje, príslušenstvo a externé komponenty zariadenia

Ktoré regulačné zariadenia, termostaty, hodinové termostaty a komponenty zariadenia môžete pripojiť na elektroniku turboTEC pro/turboTEC plus sa dozviete prosím z platného cenníka.

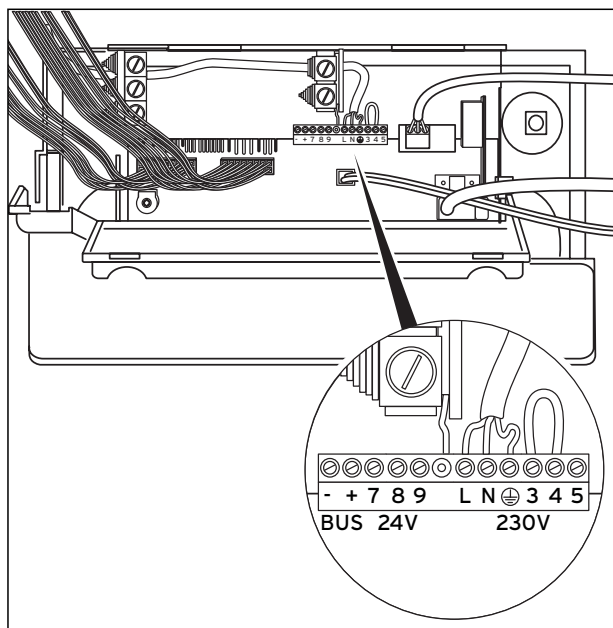
Montáž vykonajte v súlade s príslušným návodom na obsluhu. Potrebné pripojenia na elektroniku vykurovacieho zariadenia (napr. u externých regulačných zariadení, vonkajších snímačov a iných) vykonajte nasledovne:

- Odoberte čelný kryt zariadenia a sklopte dopredu elektronický box.



Obr. 5.7 Otvoriť zadnú stenu rozvodnej skrine

- Odsvorkujte zadný kryt elektronického boxu a vyklopte kryt nahor.
- Prípojná vedenia pripájaných komponentov ved'te cez káblové priechodky vľavo na spodnej strane zariadenia.
- Ved'te následne prípojná vedenia cez káblové priechodky do elektronického boxu a skráťte vedenia.



Obr. 5.8 Príklad pre vedenie kábla

- Stiahnite plášť z prívodného vedenia cca. 2 - 3 cm, a odizolujte žily.
- Pripojte prípojné káble zodpovedajúco návodom zariadenia na príslušné skrutkové svorky na elektronike.



Pozor!

**Nebezpečenstvo zničenia elektroniky!
Nepripájajte na svorky 7, 8, 9 žiadne sieťové napätie!**



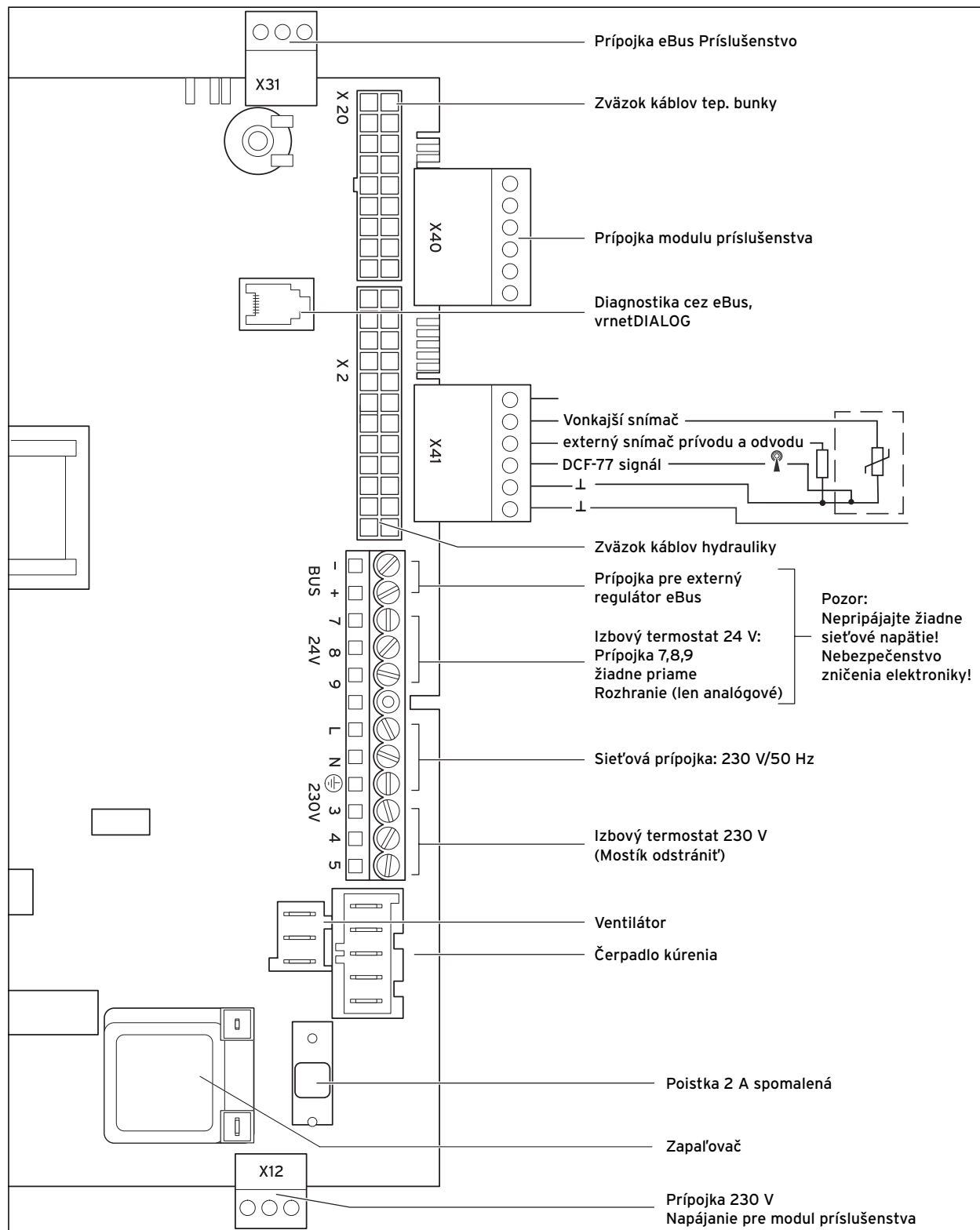
Pokyn!

Skontrolujte, či je pripojovací kábel mechanicky pevne uložený v skrutkových svorkách.

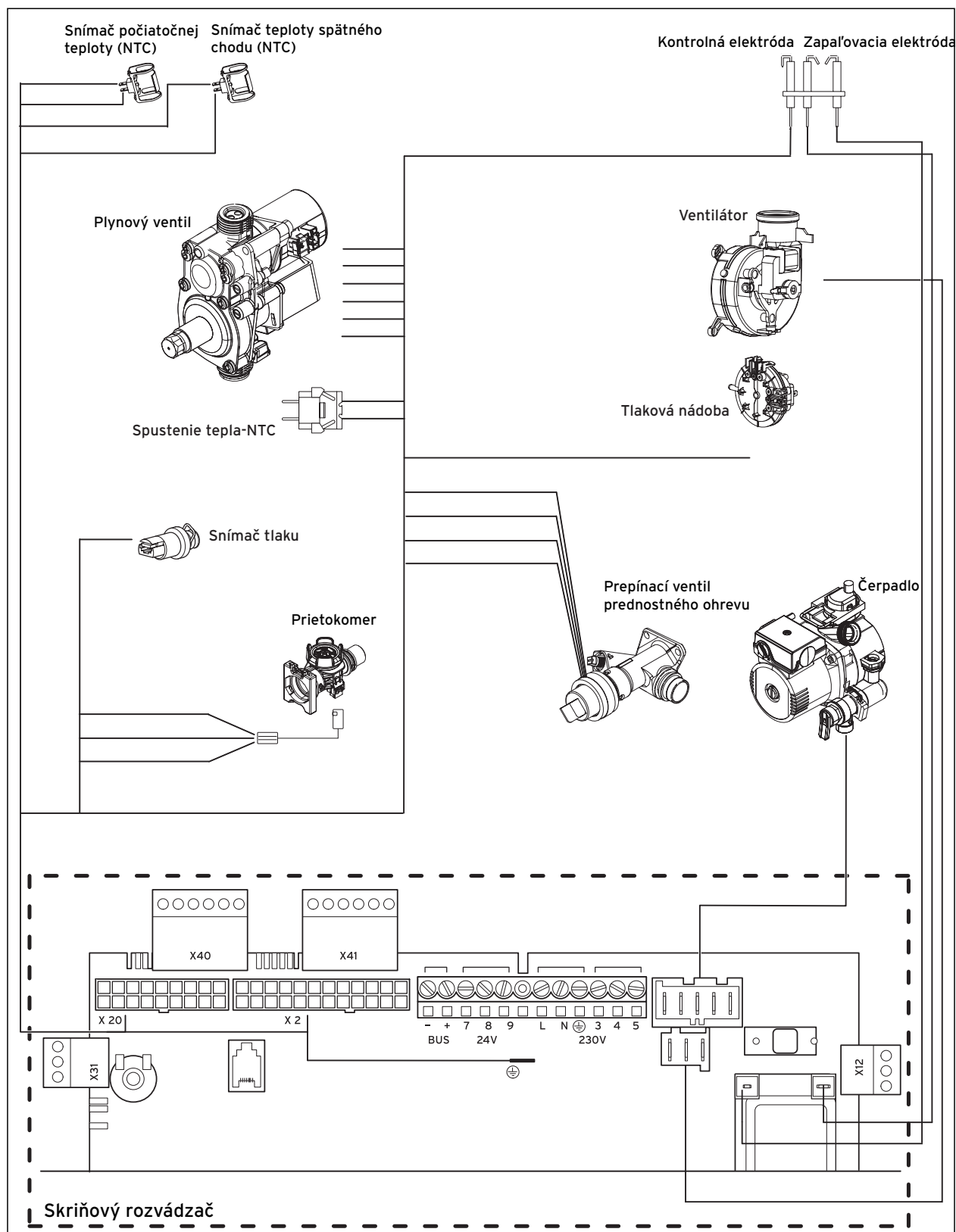
- Ak nie nasadený žiaden izbový termostat alebo termostat s hodinami, tak nezabudnite na mostík medzi svorkou 3 a 4 v prípade, ak žiadna nie je k dispozícii. Odstráňte mostík v prípade, ak sa príslušný izbový termostat alebo termostat s hodinami pripojí na svorky 3 a 4.
- Nesmiete odstrániť mostík medzi svorkou 3 a 4, ak pripojíte regulátor teploty ovládaným poveternostnými vplyvmi alebo regulátor izbovej teploty (stála regulácia-pripoj.svorky 7, 8, 9).
- Zavrite zadný kryt elektronického boxu a pritlačte ho, až kým počuteľne nezapadne.
- Zaklapnite elektronický box dohora a pritlačte box s oboma sponami vpravo aj vľavo proti bočným krytom prístroja, až kým spony počuteľne nezaklapnú.
- Pripevnite čelný kryt zariadenia.

5 Inštalácia

5.6.3 Schémy zapojenia



Obr. 5.9 Schéma zapojenia turboTEC pro/turboTEC plus



Obr. 5.10 Plán prepojenia turboTEC pro/turboTEC plus

6 Uvedenie do prevádzky

6 Uvedenie do prevádzky

6.1 Plnenie zariadenia

6.1.1 Príprava vody na vykurovanie



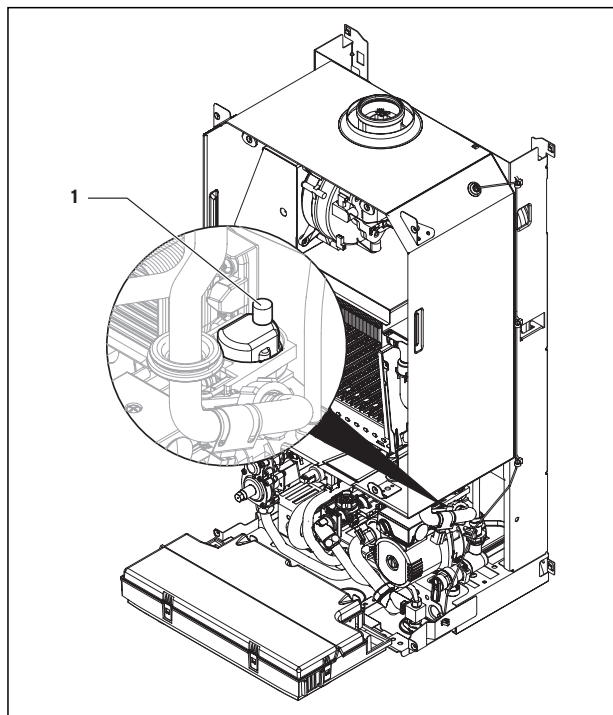
Pozor!

Do vody určenej na kúrenie nepridávajte ochranné prostriedky proti mrazu alebo korózii! Pri pridaní ochranných prostriedkov proti mrazu alebo korózii do vykurovacej vody môže dôjsť ku zmenám utesnenia a pri vykurovacej prevádzke k vzniku hlučnosti. V takomto prípade Vaillant nemože prevziať záruku (ani za prípadné následné škody). Informujte prosím používateľa o vlastnostiach ochrany proti mrazu. Pri tvrdosti vody od 20 °dH znížte tvrdosť vykurovacej vody.

6.1.2 Plnenie a odvzdušnenie zo strany teplej vody

- Otvorte blokovací ventil studenej vody na prístroji.
- Naplňte systém teplej vody, tak, že otvoríte všetky vypúšťacie kohúty teplej vody, kým sa neobjaví voda.
- Pokiaľ na všetkých miestach napúšťania teplej vody voda vyteká, je okruh na teplú vodu úplne naplnený a tiež odvzdušený.

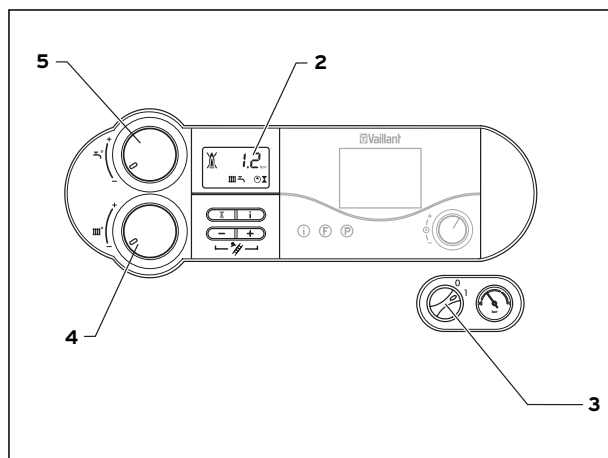
6.1.3 Plnenie a odvzdušnenie zo strany kúrenia



Obr. 6.1 Rýchly ventilátor

Pre správnu prevádzku vykurovacieho zariadenia je potrebný tlak vody/plnenia medzi 1,0 a 2,0 bar. Ak zaberá vykurovacie zariadenie viacero poschodí, môžu byť potrebné vyššie hodnoty pre hladinu vody zariadenia.

- Pred vlastným naplnením vykurovacie zariadenie dobre prepláchnite.
- Uvoľnite klapku rýchleho ventilátora (1) na čerpadle o dve otáčky (prístroj sa odvzdušní sám počas trvalej prevádzky rýchleho ventilátora).
- Otvorte všetky ventily vykurovacieho telesa alebo ventily termostatu zariadenia.
- Zastrčte priloženú rukoväť na plniace zariadenie a pevne ju priskrutkujte.



Obr. 6.2 Preskúšať plniaci tlak vykurovacieho zariadenia

Zariadenie turboTEC pro/turboTEC plus je vybavené so snímačom tlaku. Plniaci tlak vykurovacieho zariadenia sa zobrazí na displeji (2) a na manometri.

- Zatočte otočné gombíky (4) a (5) až na ľavý doraz a zapnite zariadenie na hlavnom vypínači (3).



Pokyn!

Skúšobný program P.6 slúži k naplneniu zariadenia: Predradený prepínací ventil sa pohne do strednej polohy, čerpadlo nebeží a prístroj nie je vo vykurovacej prevádzke. Používajte skúšobný program tak, ako je to popísané v kapitole 9.2.

- Otvorte pomaly uzavierací ventil studenej vody a plniace zariadenie a doplňajte vodu tak dlho, kým sa nezobrazí potrebný tlak zariadenia na displeji (2).
- Uzavrite plniace zariadenie.

Pokyn!
Skúšobný program P.O slúži k odvzdušneniu okruhu primárneho a sekundárneho výmenníka tepla v zariadení: Zariadenie nenabieha do prevádzky vykurovania. Čerpadlo beží prerušovane a odvzdušňuje striedavo oba okruhy. Používajte skúšobný program tak, ako je to popísané v kapitole 9.2.

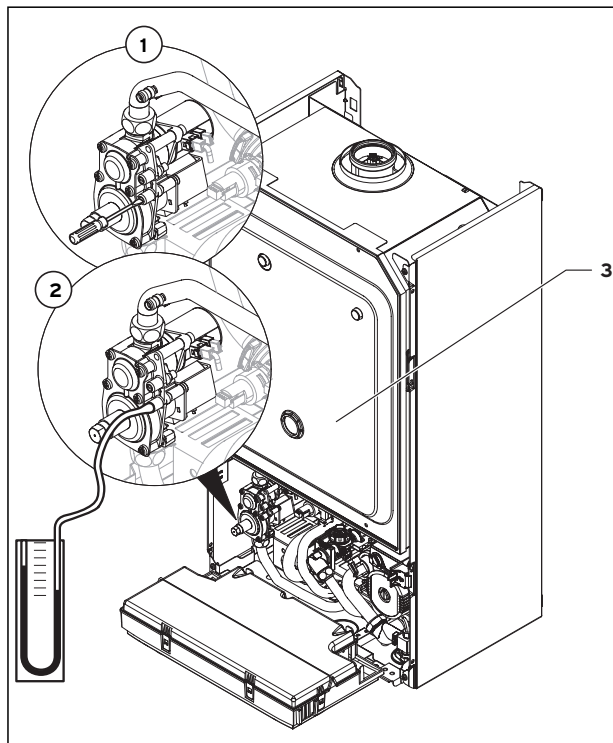
- Odvzdušnite vykurovacie telesá.
- Nakoniec znova skontrolujte plniaci tlak zariadenia (v prípade potreby opakujte postup plnenia a plniace zariadenie znova uzavrite).
- Preskúšajte tesnosť prípojok.

6.2 Kontrola nastavenia plynu



Nebezpečenstvo!
Nebezpečenstvo otravy únikom spalín!
Zariadenie
 - pre uvedenie do prevádzky
 - pre trvalú prevádzku
sa smie prevádzkovať len s uzavretým krytom komory a plne namontovaným a uzavretým systémom vzduchu/spalín.

6.2.1 Kontrola prípojného tlaku (hydraulický tlak plynu)



Obr. 6.3 Kontrola prípojného tlaku

Za účelom kontroly prípojného tlaku postupujte nasledujúcim spôsobom (viď obr. 6.3):

- Odoberte opláštenie zariadenia.
- Sklopte dopredu spínaciu skriňu.
- Zatvorte zatvárací kohút plynu na zariadení.
- Uvoľnite s „in“ označenú tesniacu skrutku na plynovej armatúre (1).
- Pripojte digitálny manometer alebo manometer s U trubkou (2).
- Otvorte zatvárací kohút plynu na zariadení.
- Uvedte zariadenie do prevádzky (prevádzka s plným záťažením, P.1 (viď 6.2.2)).
- Merajte prípojný tlak.



Pokyn!
Ak leží prípojný tlak mimo rozsah od 17 do 28 mbar pri zemnom plyne a od 25 do 42 mbar pri kvapalnom plyne, nesmiete prevádzkať žiadne nastavenie a zariadenie neuvádzajte do prevádzky!

Ak neviete chyby odtrániť, kontaktujte plynársky podnik a postupujte nasledovne:

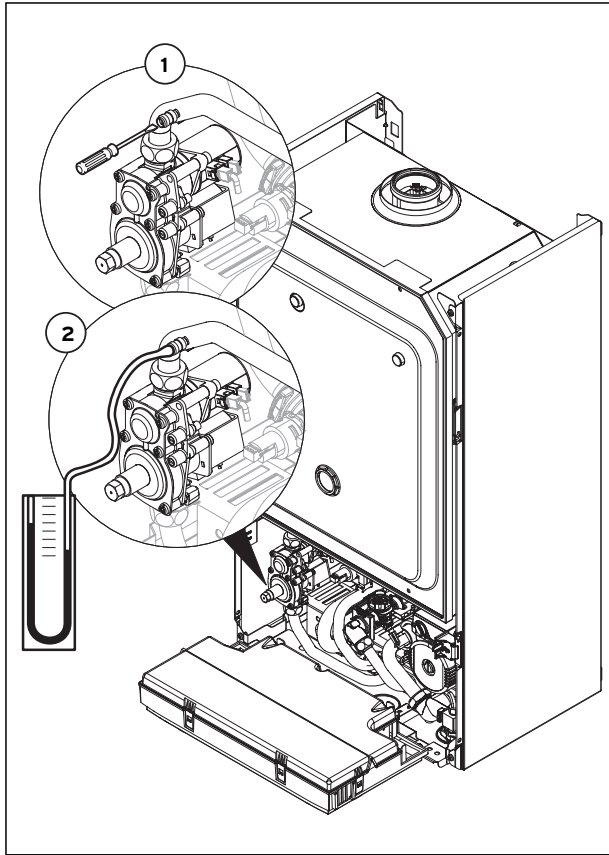
- Zastavte prístroj.
- Zatvorte zatvárací kohút plynu na zariadení.
- Vyberte manometer a znovu pevne nasrutkujte tesniacu skrutku.
- Skontrolujte tesniacu skrutku na tesné dotiahnutie.
- Sklopte spínaciu skriňu na zariadení.
- Pripevnite znovu kryt zariadenia.

Prístroj nesmiete znovu spustiť do prevádzky!

6 Uvedenie do prevádzky

6.2.2 Kontrola najväčšieho tepelného zaťaženia (menovité zaťaženie)

Kontrola najväčšieho tepelného zaťaženia je potrebná pri prvom uvedení do prevádzky a po výmene plynovej armatúry.



Obr. 6.4 Kontrola menovitého zaťaženia

Za účelom kontroly najväčšieho tepelného zaťaženia, postupujte prosím nasledujúcim spôsobom:

- Vypnite zariadenie.
- Uvoľnite štyri skrutky krytu komory (3 v obr. 6.3) a odoberte ho.
- Uvoľnite tesniacu skrutku na plynovej armatúre (1 v obr. 6.4).
- Pripojte digitálny manometer alebo manometer s U trubkou (2 v obr. 6.4).
- Stlačte tlačidlo „+“ displeja a zapnite pri stlačení tlačidla „+“ hlavný vypínač na „I“.
- Držte tlačidlo „+“ stlačené tak dlho, kým sa neobjaví na displeji zobrazenie „P.O“.

Pokyn!
Opakovaným stlačením tlačidla „+“ príp. „-“ môžete zmeniť čísla.

- Stlačte tlačidlo „+“ až sa objaví „P.1“.
- Stlačte tlačidlo „i“, aby ste spustili skúšobný program. Zariadenie ide teraz na plné zaťaženie. Zobrazenie sa strieda medzi „P.1“ a aktuálnym plniacim tlakom zariadenia.
- Odčítajte hodnotu z manometra (viď tab. 6.1). Všimnite si pri odlišných nameraných hodnotách údaje k odstráneniu chýb v kapitole 6.2.4.
- Vypnite zariadenie.
- Odoberte tlakomer.
- Priskrutkujte znova pevne tesniacu skrutku plynovej armatúry.
- Namontujte kryt komory.

6.2.3 Kontrola a nastavenie minimálneho množstva plynu

Kontrola minimálneho množstva plynu je potrebná pri prvom uvedení doprevádzky a po výmene plynovej armatúry.

Za účelom kontroly minimálneho množstva plynu, postupujte prosím nasledujúcim spôsobom:

- Vypnite zariadenie.
- Uvoľnite štyri skrutky krytu komory (3 v obr. 6.3) a odoberte ho.
- Uvoľnite tesniacu skrutku na plynovej armatúre (1 v obr. 6.4).
- Pripojte digitálny manometer alebo manometer s U trubkou (2 v obr. 6.4).
- Stlačte tlačidlo „+“ displeja a zapnite pri stlačení tlačidla „+“ hlavný vypínač na „I“.
- Držte tlačidlo „+“ stlačené tak dlho, kým sa neobjaví na displeji zobrazenie „P.O“.

Pokyn!
Opakovaným stlačením tlačidla „+“ príp. „-“ môžete zmeniť čísla.

- Stlačte tlačidlo „+“ až sa objaví „P.2“.
- Stlačte tlačidlo „i“, aby ste spustili skúšobný program. Zariadenie teraz ide na minimálne množstvo plynu. Zobrazenie sa strieda medzi „P.2“ a aktuálnym plniacim tlakom zariadenia.
- Odčítajte hodnotu z manometra (viď tab. 6.1)
- Vypnite zariadenie.
- Odoberte tlakomer.
- Priskrutkujte znova pevne tesniacu skrutku plynovej armatúry.
- Namontujte kryt komory.

Pri odlišných nameraných hodnotách môžete nastaviť minimálne množstvo plynu nasledujúcim spôsobom:

- Stlačte opakovane tlačidlo „i“, na čo sa objaví hodnota medzi 0 a 99.
- Nastavte stlačením tlačidla „+“ alebo „-“ správny tlak.
- Uložte nastavenú hodnotu, pričom tlačidlo „i“ držte stlačené po dobu cca. 5 sekúnd. Pritom opustí zariadenie skúšobný program automaticky.

6.2.4 Nastavovacie hodnoty plynu a odstránenie poruchy

Skupina plynov	VU CZ/SK 122/3-5		VU/VUW CZ/SK 202/3-5		VUW CZ 242/3-3 VU/VUW CZ/SK 242/3-5		VU CZ/SK 282/3-5	
	Najväčšie tepelné zaťaženie (tlak v dýze v mbar)	Najmenšie tepelné zaťaženie (tlak v dýze v mbar)	Najväčšie tepelné zaťaženie (tlak v dýze v mbar)	Najmenšie tepelné zaťaženie (tlak v dýze v mbar)	Najväčšie tepelné zaťaženie (tlak v dýze v mbar)	Najmenšie tepelné zaťaženie (tlak v dýze v mbar)	Najväčšie tepelné zaťaženie (tlak v dýze v mbar)	Najmenšie tepelné zaťaženie (tlak v dýze v mbar)
Zemný plyn E (G20)	7,6	2,7	9,7	1,4	9,4	1,3	10,0	1,4
Kvapalný plyn Butan (G30)	18,8	6,1	24,9	3,7	27,5	3,7	27,2	3,6
Kvapalný plyn Propan (G31)	18,8	6,1	24,9	3,7	27,5	3,7	27,2	3,6

Tab. 6.1 Tabuľka nastavenia plynu

	Zemný plyn E (G20)	Kvapalný plyn 3+ (G30/31)
VU CZ/SK 122/3-5	2325	2200
VU/VUW CZ/SK 202/3-5	-	2325
VUW CZ 242/3-3 VU/VUW CZ/SK 242/3-5	-	-
VU CZ/SK 282/3-5	-	-

Tab. 6.2 Predné dýzy

	Zemný plyn E (G20)	Kvapalný plyn 3+ (G30/31)
VU CZ/SK 122/3-5	9 x 1,20	9 x 0,70
VU/VUW CZ/SK 202/3-5	13 x 1,20	13 x 0,70
VUW CZ 242/3-3 VU/VUW CZ/SK 242/3-5	16 x 1,20	16 x 0,70
VU CZ/SK 282/3-5	18 x 1,20	18 x 0,70

Tab. 6.3 Dýzy Rozdeľovacia doska

- Skontrolujte, či je riadne namontovaná správna predná dýza a či je nepoškodená.
- Skontrolujte, či sú riadne namontované správne dýzy horáka (viď Ø-kolku).

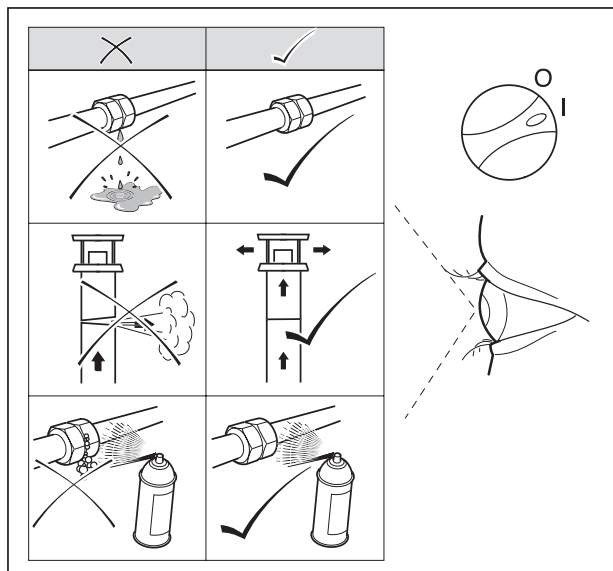
6 Uvedenie do prevádzky

6.3 Kontrola funkcie zariadení

Po ukončení inštalácie a kontrole tlaku plynu vykonajte preverenie funkcie zariadenia, skôr než uvediete zariadenie do prevádzky a prenecháte používateľovi.

- Zariadenie uveďte do prevádzky podľa príslušného návodu na obsluhu.
- Skontrolujte prírodné potrubie plynu, vykurovacie zariadenie a potrubia teplej vody na tesnosť (viď obr. 6.5).
- Skontrolujte bezchybnú inštaláciu odvodu spalín.
- Skontrolujte zapalovanie a pravidelný obraz plameňa horáka.
- Skontrolujte funkciu kúrenia (viď kapitola 6.3.1) a ohrev teplej vody (viď kapitola 6.3.2)
- Pripevnite kryt zariadenia.
- Zariadenie odovzdajte prevádzkovateľovi.

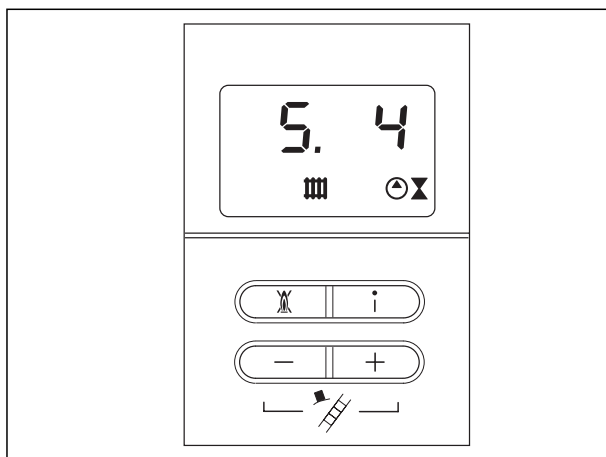
Zariadenie turboTEC pro/turboTEC plus firmy Vaillant má kódy stavu, ktoré Vám zobrazia na displeji prevádzkový stav zariadenia. Preskúšanie funkčnosti prevádzky vykurovania a teplej vody sa dá vykonať podľa týchto stavových kódov tým, že stlačíte klávesu „i“.



Obr. 6.5 Preskúšanie funkcie

6.3.1 Kúrenie

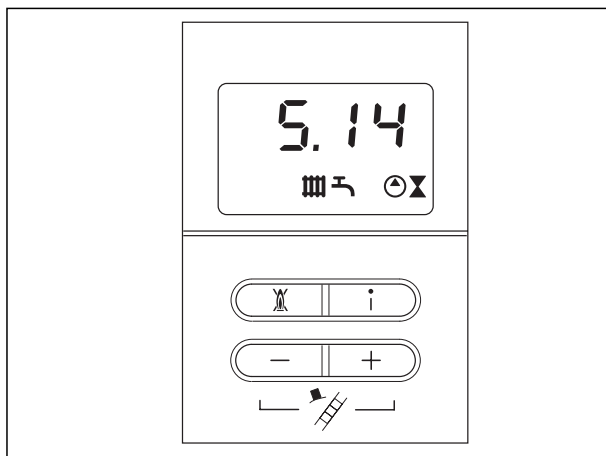
- Zapnite zariadenie.
- Zabezpečte požiadavku vykurovania.
- Stlačte tlačidlo „i“, aby ste aktivovali obrazenie stavu. Akonáhle existuje požiadavka na teplo, prebehne zariadením indikácia stavu „S. 1“ a „S. 3“, až zariadenie beží správne v normálnej prevádzke a na displeji sa objaví zobrazenie „S. 4“.



Obr. 6.6 Zobrazenie displeja pri vykurovacej prevádzke

6.3.2 Príprava teplej vody (len VUW)

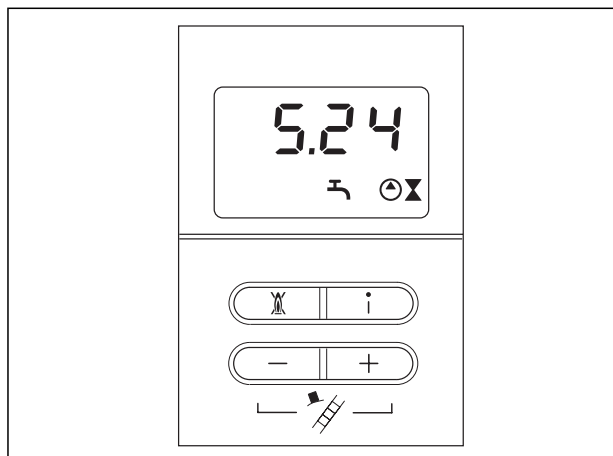
- Zapnite zariadenie.
- Úplne otvorte výpustné miesto teplej vody.
- Stlačte tlačidlo „i“, aby ste aktivovali zobrazenie stavu. Ak príprava teplej vody pracuje správne, objaví sa na displeji nasledujúce zobrazenie: „S.14“.



Obr. 6.7 Zobrazenie displeja pri príprave teplej vody

6.3.3 Prevádzka zásobníka (len VU)

- Zapnite zariadenie.
- Stlačte tlačidlo „i“, aby ste aktivovali zobrazenie stavu. Nakladanie zásobníka by malo začať pri správne pripojenom zásobníku a snímači zásobníka automaticky po krátkom čase. Ak nakladanie zásobníka pracuje správne, na displeji sa zobrazí nasledujúce zobrazenie: „S.24“.



Obr. 6.8 Zobrazenie displeja pri prevádzke zásobníka

6.4 Poučenie prevádzkovateľa



Pokyn!

Po ukončení inštalácie nalepte na priečelie zariadenia nálepku vyr.č. 835 593, ktorá je priložená k tomuto zariadeniu v jazyku užívateľa.

Prevádzkovateľ vykurovacieho zariadenia musí byť vyškolený v oblasti ovládania a funkcie jeho vykurovacieho zariadenia.

- Odovzdajte užívateľovi všetky návody a doklady od zariadenia pre ich úschovu.
- Prejdite s užívateľom návod na obsluhu a v prípade potreby zodpovedajte jeho otázky.
- Upozornite užívateľa obzvlášť na bezpečnostné upozornenia, ktoré musí rešpektovať.
- Upozornite užívateľa na to, že návody musia zostať v blízkosti zariadenia.



Nebezpečenstvo!

Nebezpečenstvo otravy únikom spalín!

Zariadenie

- pre uvedenie do prevádzky

- pre trvalú prevádzku

sa smie prevádzkovať len s uzavretým krytom

komory a plne namontovaným a uzavretým

systémom vzduchu/spalín.

Oboznámene sa s vykurovacím zariadením

- Poučte užívateľa o prijatých opatreniach na zabezpečenie vzduchu na spaľovanie a odťah spalín. Poukážte zvlášť na to, aby sa tieto opatrenia nemenili.
- Poučte užívateľa o kontrole požadovaného stavu vody/ plniaceho tlaku zariadenia, ako aj o opatreniach na doplnenie a odvzdušnenie vykurovacieho zariadenia, keď je to potrebné.
- Používateľa upozornite na správne (hospodárne) nastavenie teplôt, regulačných zariadení a termostatických ventilov.
- Používateľa upozornite na nevyhnutnosť ročnej prehliadky a údržby zariadenia. Odporúčame vám uzavretie zmluvy o údržbe.

6.5 Záručné podmienky

Na všetky dodávané výrobky poskytujeme záruku 24 mesiacov odo dňa uvedenia do prevádzky, maximálne 30 mesiacov odo dňa predaja konečnému užívateľovi. Predpoklady uznania záruky sú jasne definované v záručnom liste, ktorý sa pridáva ku kotlu a zákazník musí byť o záručných podmienkach pri kúpe oboznámený.

Kotol musí byť spustený servisným technikom, ktorý ma osvedčenie na základe absolvovaného školenia.

Informácie na tel. čísle: 02/44 45 81 31

7 Prispôsobenie na vykurovacie zariadenie

Zariadenia turboTEC pro/turboTEC plus sú vybavené s digitálnym informačným a analytickým systémom.

7.1 Výber a nastavenie parametrov

V diagnostickom režime môžete zmeniť rôzne parametre, aby ste prispôbili vykurovacie zariadenie na vykurovaciu sústavu.

V tabuľke 7.1 sú vypísané len tie diagnostické body, na ktorých môžete vykonávať zmeny. Všetky ďalšie diagnostické body sú potrebné pre diagnostiku a odstránenie porúch (pozri kapitolu 9).

Podľa nasledujúceho popisu môžete navoliť príslušný parameter:

- Stlačte súčasne tlačidlá „i“ a „+“.

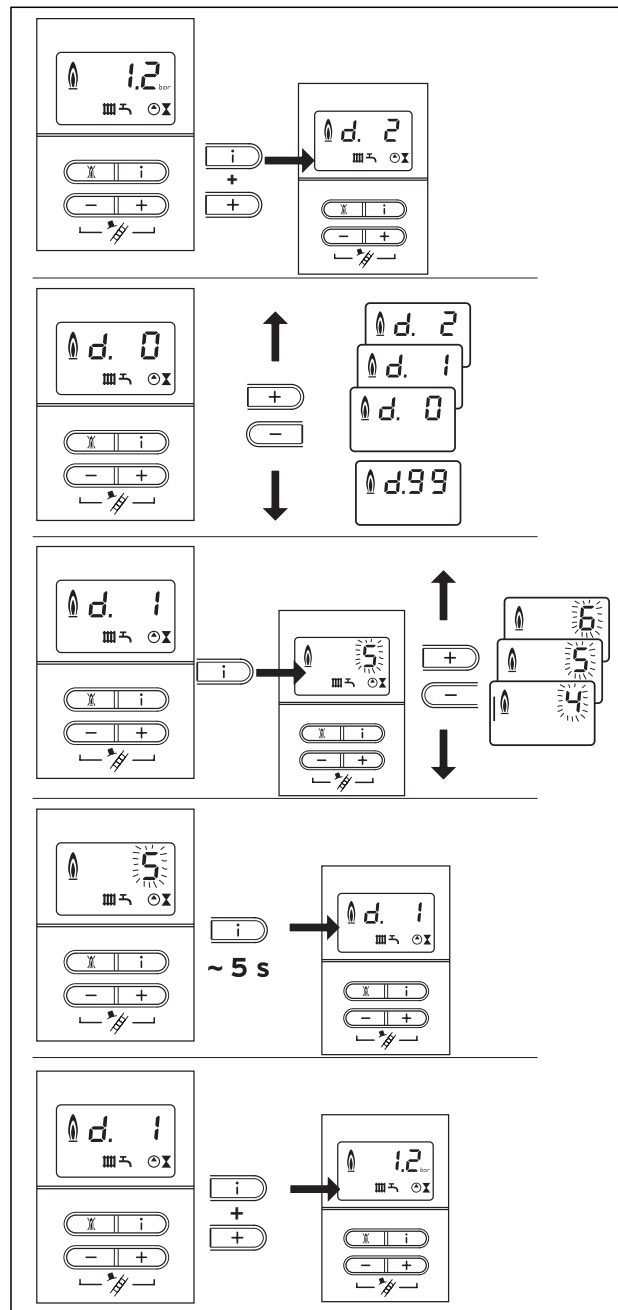
Na displeji sa objaví „d. 0“.

- Listujte s tlačidlami „+“ alebo „-“ k požadovanému diagnostickému číslu.
 - Stlačte tlačidlo „i“.
- Na displeji sa objaví príslušná diagnostická informácia.

- Ak je to potrebné, zmeňte hodnotu s tlačidlami „+“ alebo „-“ (zobrazenie bliká).
- Uložte novú nastavenú hodnotu, pričom tlačidlo „i“ držte stlačené cca. 5 sek., až indikátor už viac neblíká.

Pokyn!

Stlačte tlačidlo „-“ na cca. 5 sekúnd pre zmenu zobrazenia počiatočnej teploty na displeji na zobrazenie tlaku zariadenia - alebo obrátene.



Obr. 7.1. Nastavenie parametrov

Diagnostický režim môžete ukončiť nasledovne:

- Stlačte súčasne tlačidlá „i“ a „+“ alebo nestlačte asi 4 min. žiadne tlačidlo.

Na displeji sa opäť zobrazí aktuálny plniaci tlak vykurovacieho zariadenia.

7.2 Prehľad nastaviteľných parametrov zariadenia

Nasledujúce parametre sa môžu nastaviť pre prispôsobenie zariadenia na vykurovací systém a potreby zákazníka:



Pokyn!

V poslednom stípci môžete uviesť svoje nastavenia, potom ako ste nastavili všetky parametre, špecifické pre zariadenie.

Zobrazenie	Význam	Nastaviteľné hodnoty	Nastavenie z výroby	Špecifické nastavenie zariadenia
d. 0	Čiastočné vykurovanie	VU CZ/SK 122/3-5 6 - 12 kW VU/VUW CZ/SK 202/3-5 7 - 20 kW VUW CZ 242/3-3 VU/VUW CZ/SK 242/3-5 8 - 24 kW VU CZ/SK 282/3-5 9 - 28 kW	12 20 24 28	
d. 1	Čas rozbehu čerpadla pre vykurovaciu prevádzku (spustí sa po ukončení požiadavky na teplo)	2 - 60 min	5 min	
d. 2	Max. blokovací čas vykurovanie pri 20 °C nábehovej teplote	2 - 60 min	20 min	
d.17	Prepnutie Regulácia prívodu/ spätného chodu kúrenia	0 = nábeh, 1 = spätný chod	0	
d.18	Druh prevádzky čerpadla (dobeh)	0 = rozbeh, 1 = priebežne, 2 = Zima	0	
d.71	Želaná hodnota max. nábehová teplota vykurovanie	40 až 85 °C	75 °C	
d.84	Údržbárske zobrazenie: Počet hodín do najbližšej údržby	0 až 3000 h a „-“ (300 zodpovedá 3000h)	-	

Tab. 7.1 Nastaviteľný parameter



Pokyn!

Diagnostické body d.17, d.18, d.71 a d.84 nájdete v 2. diagnostickej úrovni, vid' kapitola 9.1.2.

7.2.1 Nastavenie čiastočnej zátáže kúrenia

Prístroje sú z výroby nastavené na maximálnu možnú tepelnú zátáž. Pod diagnostickým bodom „d. 0“ môžete nastaviť hodnotu, ktorá zodpovedá výkonu prístroja percentuálne.

7.2.2 Nastavenie doby dobehu čerpadla

Čas dobehu čerpadla na prevádzku vykurovania je z výroby nastavený na hodnotu 5 minút. Dá sa nastaviť pod diagnostickým bodom „d. 1“ nastaviť v rozsahu od 2 do 60 minút. Pod diagnostickým bodom „d.18“ môžete nastaviť iné dobehové správanie sa čerpadla.

Dobiehajúce: Po ukončení požiadavky na vykurovanie interné čerpadlo vykurovania dobieha ešte počas doby, nastavenej pod „d. 1“.

Prebiehajúce: Interné vykurovacie čerpadlo sa zapne, keď otočný gombík na nastavenie počiatkovej teploty vykurovania nie je vytočený až na doraz doľava a je zapnutá požiadavka na teplo od externého regulátora alebo termostatu. Doba dobehu čerpadla je závislá od „d. 1“.

Zima: Interné čerpadlo vykurovania sa zapne vtedy, keď sa otočný gombík na nastavenie počiatkovej teploty kúrenia nevytočí doľava až na doraz. Doba dobehu čerpadla je konštantná dve minúty.

7.2.3 Nastavenie max.počiatkovej teploty

Max.počiatková teplota pre vykurovaciu prevádzku je nastavená z výroby na 75 °C. Dá sa nastaviť pod diagnostickým bodom „d.71“ medzi 40 a 85 °C.

7.2.4 Nastavenie regulácie teploty spätného prívodu

Prí pripojení prístroja na podlahové vykurovanie sa dá regulácia teploty prestaviť pod diagnostickým bodom „d.17“ z regulácie počiatkovej teploty (nastavenie z výroby) na reguláciu spätného prívodu.

7 Prispôsobenie na vykurovacie zariadenie

7.2.5 Nastavenie doby uzavretia horáka

T _{Nábeh} [°C] (žel)	Nastavený maximálny blokovací čas horáka t [min]												
	2	5	10	15	20	25	30	35	40	45	50	55	60
20	2	5	10	15	20	25	30	35	40	45	50	55	60
25	2	4	9	14	18	23	27	32	36	41	45	50	54
30	2	4	8	12	16	20	25	29	33	37	41	45	49
35	2	4	7	11	15	18	22	25	29	33	36	40	44
40	2	3	6	10	13	16	19	22	26	29	32	35	38
45	2	3	6	8	11	14	17	19	22	25	27	30	33
50	2	3	5	7	9	12	14	16	18	21	23	25	28
55	2	2	4	6	8	10	11	13	15	17	19	20	22
60	2	2	3	5	6	7	9	10	11	13	14	15	17
65	2	2	2	3	4	5	6	7	8	9	10	11	11
70	2	2	2	2	2	3	3	4	4	5	5	6	6
75	2	2	2	2	2	2	2	2	2	2	2	2	2

Tab. 7.2 Platné blokovacie časy horáka

Aby sa predišlo častému zapínaniu a vypínaniu horáka (straty energie), bude horák po každom vypnutí určitý čas elektronicky zablokovaný („zablokovanie proti opakovanému zapnutiu“).

Blokovací čas horáka sa dá aktivizovať iba v prevádzke vykurovania. Teplovodná prevádzka počas bežiacieho blokovacieho času horáka neovplyvňuje časový člen. Príslušný čas blokovania sa môže prispôsobiť správaniu sa vykurovacieho zariadenia. Z výroby je blokovací čas horáka nastavený na hodnotu 20 minút. Dá sa nastaviť pod diagnostickým bodom „d.2“ môže sa meniť od 2 minút do 60 minút. Aktuálne účinný blokovací čas sa vypočíta z momentálne želanej nábehovej teploty a z nastaveného maximálneho blokovacieho času horáka. Stlačením hlavného vypínača sa dá časový člen nastaviť dozadu, prípadne vymazať. Blokovací čas horáka, ktorý zostáva vo vykurovacej prevádzke po vypnutí regulácie sa dá vyvolať pomocou diagnostického bodu „d.67“. Práve platné blokovacie časy horáka sa dajú vybrať z tabuľky 7.2 v závislosti od požadovanej počiatočnej teploty a maximálne nastaveného blokovacieho času horáka.

7.2.6 Stanovenie intervalu údržby/údaj o údržbe
Elektronika turboTEC pro/turboTEC plus Vám umožňuje stanoviť intervaly údržby pre zariadenie. Táto funkcia slúži na to, aby sa po určitom, nastaviteľnom počte hodín prevádzky horáka objavilo hlásenie, že sa na vykurovacom prístroji musí vykonať údržba.

Hlásenie údržby SEr sa zobrazí po uplynutí nastavených prevádzkových hodín horáka na displeji turboTEC pro/ turboTEC plus striedavo s aktuálnym plniacim tlakom. Zobrazenie sa objaví aj na displeji regulátora ovládaného poveternostnými vplyvmi calorMATIC 400 (príslušenstvo).

Potreba tepla	Počet osôb	Hodiny prevádzky horáka až po ďalšiu údržbu/kontrolu (v závislosti od typu zariadenia)
5,0 kW	1 - 2	1.050 h
	2 - 3	1.150 h
10,0 kW	1 - 2	1.500 h
	2 - 3	1.600 h
15,0 kW	2 - 3	1.800 h
	3 - 4	1.900 h
20,0 kW	3 - 4	2.600 h
	4 - 5	2.700 h
25,0 kW	3 - 4	2.800 h
	4 - 6	2.900 h
30,0 kW	4 - 6	3.000 h
	4 - 6	3.000 h

Tab. 7.3 Smerné hodnoty pre prevádzkové hodiny

V diagnostickom bode „d.84“ sa dajú nastaviť prevádzkové hodiny do najbližšej údržby. Smerné hodnoty sa dajú vybrať z tabuľky 7.3; tieto hodnoty zodpovedajú času prevádzky prístroja v dĺžke jedného roka.

Prevádzkové hodiny sa dajú nastaviť pomocou desiatkových krokov v rozsahu od 0 do 3000 h. Ak nie je v diagnostickom bode „d.84“ žiadne číslo, ale symbol „-“ tak nie je funkcia „Údaj údržby“ aktívna.



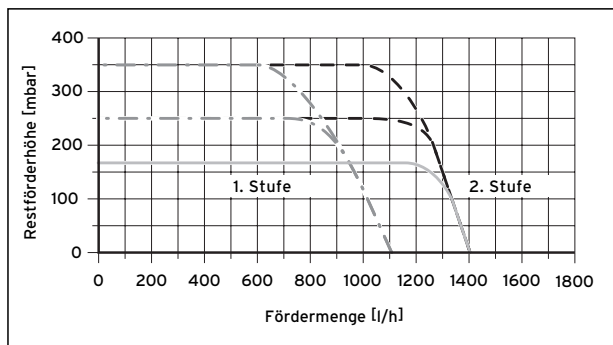
Pokyn!

Po uplynutí nastaveného počtu prevádzkových hodín sa musí znovu zadať interval údržby v diagnostickom režime.

7.2.7 Nastavenie výkonu čerpadla

Výkon dvojstupňového čerpadla sa dá prispôbiť automaticky potrebám vykurovacieho zariadenia. Zmeňte príp. nastavenie čerpadla cez diagnostický systém (viď k tomu tab. 9.2 a 9.3).

Zostávajúca dopravná výška čerpadla v závislosti nastavenia bypass ventilu je uvedená na obr. 7.2.



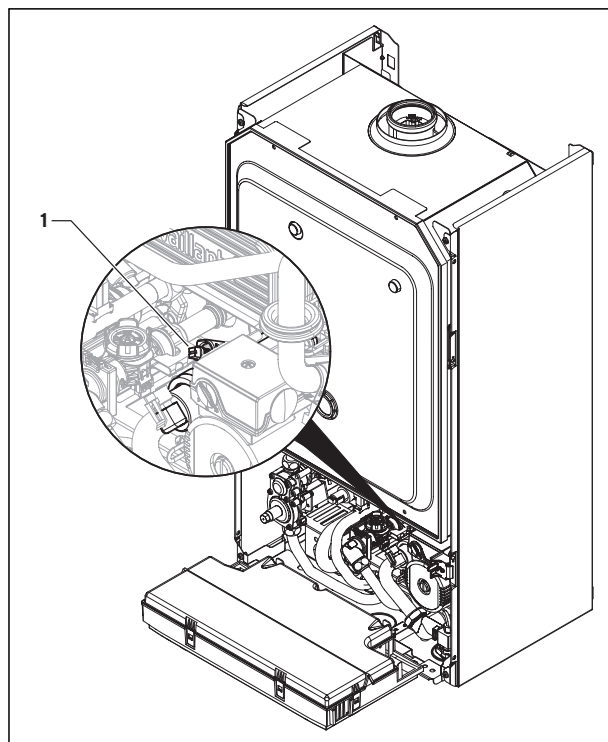
Obr. 7.2 Charakteristika čerpadla

7.3 Nastavenie obtokového ventilu (Bypass)

V zariadeniach sa nachádza bypass ventil.

Tlak je nastaviteľný v oblasti medzi 170 a 350 mbar.

Prednastavené je zhruba 250 mbar (stredná poloha). Na otáčku nastavovacej skrutky sa mení tlak o cca. 20 mbar. Otáčaním vpravo sa tlak zvyšuje, otáčaním vľavo tlak klesá.



Obr. 7.3 Nastavenie bypass ventilu

- Regulujte tlak pomocou nastavovacej skrutky (1).

Poloha nastavovacej skrutky	Tlak (mbar)	Poznámka / Použitie
Na doraz doprava (vytočené úplne dole)	350	Keď radiátory nie sú dostatočne teplé pri nastavení z výroby
Stredná poloha (5 otáčok doľava)	250	Nastavenie z výroby
ďalších 5 otáčok doľava zo strednej polohy	170	keď sa z radiátorov alebo radiátorových ventilov ozývajú zvuky

Tab. 7.4 Nastavovacie hodnoty pre bypass ventil (prepravná výška)

8 Prehliadka a údržba

8.1 Intervaly údržby a kontroly

Predpokladom pre trvalú pripravenosť na prevádzku a prevádzkovú bezpečnosť, spoľahlivosť a vysokú životnosť je každoročná prehliadka/údržba zariadenia prostredníctvom odborníka. Preto odporúčame uzavretie zmluvy o údržbe.



Nebezpečenstvo!

Prehliadku, údržbu a opravy sa smú prevádzkať len uznaným odborným dielenským závädom s osvedčením. Neprevedená prehliadka/údržba môže viesť k vecným škodám a škodám na zdraví osôb.

Aby boli trvalo zabezpečené všetky funkcie zariadenia spoločnosti Vaillant a nezmenil sa prípustný sériový stav, môžu sa pri údržbárskych a opravárenských prácach používať len pôvodné náhradné diely spoločnosti Vaillant!

Inštaláciu prípadne potrebných náhradných dielov obsahujú vždy platné katalógy náhradných dielov. Informácie získate na všetkých miestach služieb zákazníkom spoločnosti Vaillant.

8.2 Bezpečnostné pokyny

Odporúčame ročnú údržbu vykurovacieho zariadenia pomocou uznaného odborného dielenského podniku. Pred inšpekčnými prácami preveďte vždy nasledujúce pracovné kroky:



Pokyn!

Ak sú potrebné inšpekčné a údržbárske práce pri zapnutom hlavnom vypínači, bude na to poukázané pri opise údržbárskej práce.

- Vypnite hlavný vypínač.
- Zavrite blokovací plynový ventil.
- Uzavrite prívod a spätné vedenie kúrenia ako aj vtokový ventil studenej vody.
- Demontujte kryt zariadenia (viď kap. 4.8)



Nebezpečenstvo!

**Ohrozenie života úderom elektrického prúdu na pripojeniach pod prúdom!
Na napájacích svorkách prístroja je napätie aj pri vypnutí hlavnom vypínači.**

Po ukončení všetkých inšpekčných a údržbárskych prác vždy vykonajte nasledovné pracovné kroky:

- Otvorte prívod a spätné vedenie kúrenia ako aj vtokový ventil studenej vody.
- Naplňte, ak je to potrebné, zariadenie zo strany horúcej vody znova na tlak medzi 1,0 a 2,0 bar.
- Odvzdušnite vykurovacie zariadenie.
- Otvorte uzatvárací kohútik plynu.
- Zapnite hlavný vypínač.
- Preskúšajte prístroj, či je vodo a plynotesný.
- Naplňte a odvzdušnite, ak je to potrebné, ešte raz vykurovacie zariadenie.
- Namontujte kryt zariadenia (viď kap. 4.8)

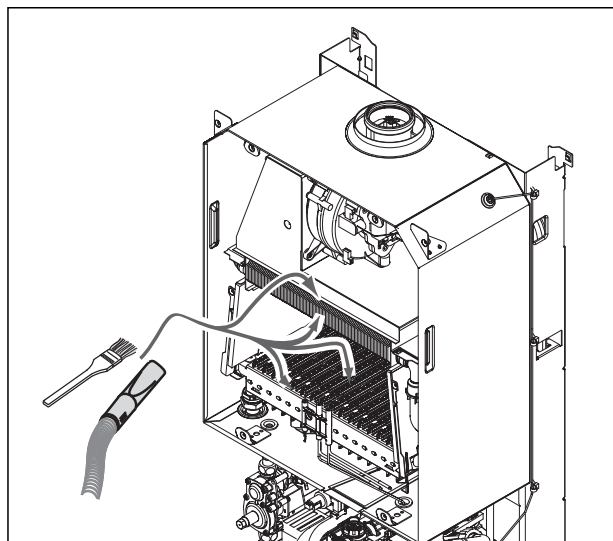
8.3 Prehľad údržbárskych prác

Nasledujúce pracovné kroky sa musia previesť pri údržbe zariadenia:

č.	Pracovný krok	previesť:	
		všeobecne	v prípade potreby
1	Zariadenie vytiahnite z el.siete a prívod plynu uzavrite	X	
2	Uzavrite údržbárske kohúty; Zariadenie zbavte tlaku zo strany kúrenia a teplej vody, príp. vyprázdnite	X	
3	Čistenie primárneho výmenníka tepla		X
4	Kontrola horáka na znečistenie	X	
5	Vyčistenie horáka		X
6	Sekundárny výmenník tepla príp. demontujte, zbavte vodného kameňa a znova namontujte (preto uzavrite vstupný ventil studenej vody na zariadení)		X
7	Demontujte prietokomer, vyčistite sito v prívode studenej vody prietokomera a prietokomer znova namontujte (preto uzavrite prívodný ventil studenej vody na zariadení)		X
8	Skontrolovať správne dosadenie elektrických zásuvkových spojení a prípojok prípadne opraviť	X	
9	Kontrola príp.korekcia predbežného tlaku expanznej nádoby	X	
10	Otvorte údržbárske kohúty, naplňte zariadenie/sústavu na cca. 1,0-2,0 bar, vždy podľa statickej výšky zariadenia	X	
11	Skontrolujte zariadenie na všeobecný stav, všeobecné nečistoty na zariadení odstráňte	X	
12	Otvorte prívod plynu a zariadenie zapnite	X	
13	Preved'te skúšobnú prevádzku zariadenia a vykurovacieho zariadenia vrát. ohrevu teplej vody, príp. odvzdušnite	X	
14	Skontrolujte reakciu zapalovania a horáka	X	
15	Skontrolujte zariadenie na tesnosť na strane plynu a vody	X	
16	Skontrolujte odvod spalín a prívod vzduchu	X	
17	Skontrolujte bezpečnostné zariadenia	X	
19	Skontrolujte a zaprotokolujte nastavenie plynu zariadenia		X
20	Skontrolujte príp. nastav'ta nanovo regulačné zariadenia (externé regulátory)	X	
21	zaprotokolovať vykonanú inšpekciu/údržbu	X	

Tab 8.1 Pracovné kroky pri údržbárskych prácach

8.4 Čistenie horáka a primárneho výmenníka tepla (výmenník tepla kúrenia)



Obr. 8.1 Čistenie horáka a primárneho výmenníka tepla bez demontáže dielov (malé znečistenie)

- Uvoľnite 2 skrutky na plechu vykurovacej šachty.
- Odstráňte plech vykurovacej šachty.

Pri slabom znečistení:

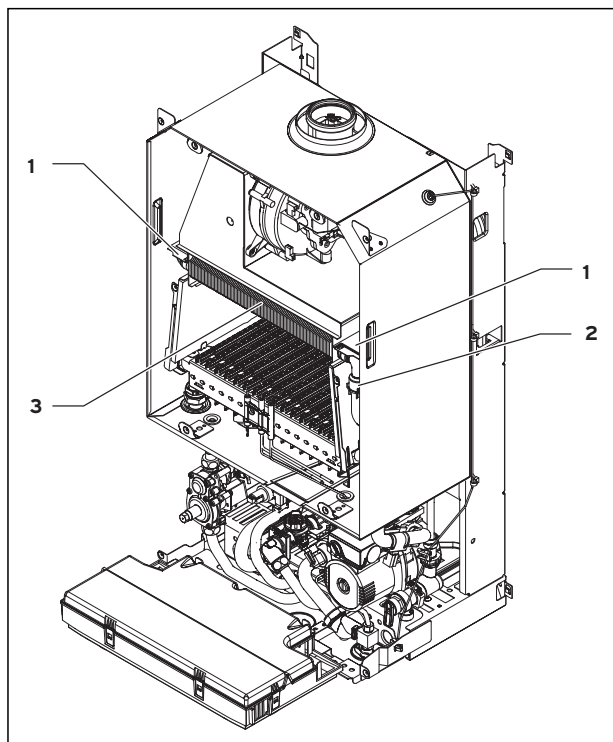
- Vyčistite horák a primárny výmenník tepla so štetcom a vysávačom od zhorených zvyškov.

Pri silnom znečistení (tuk a podobné):

- Demontujte horák a primárny výmenník tepla.

8 Prehliadka a údržba

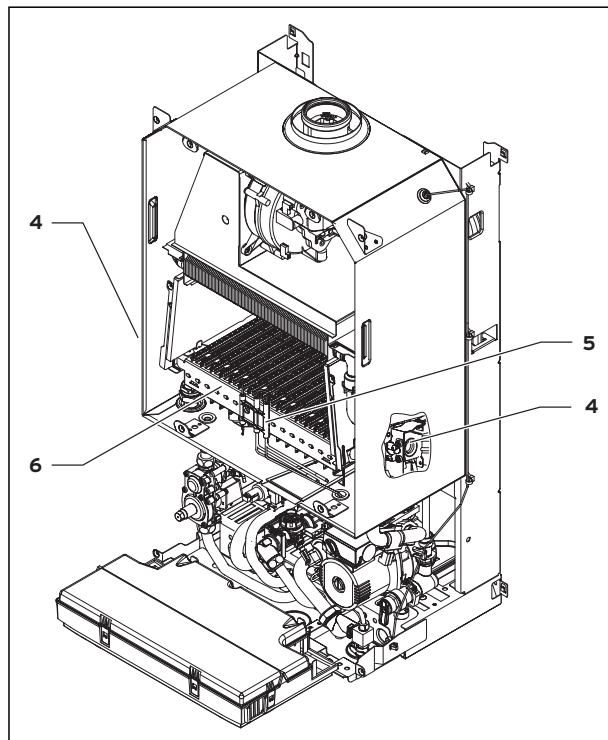
8.4.1 Demontáž a čistenie primárneho výmenníka tepla



Obr. 8.2 Čistenie primárneho výmenníka tepla s demontážou (silné znečistenie)

- Uvoľnite pružinové svorky na rúre prívodu a odvodu (1).
- Demontujte hornú rúru prívodu a odvodu (2).
- Vytiahnite dopredu primárny výmenník tepla (3).
- Vyčistite výmenník tepla.
- Renovujte pri montáži krúžkov typu O v prípojných hrdlách rúry prívodu a odvodu.

8.4.2 Demontáž a čistenie horáka



Obr. 8.3 Čistenie horáka s demontážou (silné znečistenie)

- Uvoľnite 4 skrutky na rúre rozdeľovača plynu (4).
- Uvoľnite zapalovaciu elektródu (5) z horáka
- Vytiahnite horák dopredu (6).
- Vyčistite horák.
- Vyčistite dýzy a injektory s mäkkým štetcom a následne tieto prefuňte.
- Namontujte znova horák.

8.5 Výmena elektroniky a displeja



Nebezpečenstvo!

Pred výmenou konštrukčného dielu dodržujte bezpečnostné pokyny v odseku 8.2.

- Dodržiavajte pokyny na montáž a inštaláciu, ktoré sú priložené pri náhradných dieloch.

Výmena displeja a elektroniky

Keď vymieňate obidva komponenty, vyrovnávanie parametrov funguje automaticky. Nové komponenty preberú pri zapnutí prístroja predtým nastavené parametre od komponentov, ktoré sa nevymieňali.

Výmena displeja a elektroniky

Keď vymieňate obidva komponenty (prípád náhradných dielov), dostane sa prístroj po zapnutí do poruchy a zobrazí sa chybové hlásenie „F.70“.

- V druhej diagnostickej úrovni pod bodom „d.93“ zadajte číslo variantu prístroja podľa tabuľky 8.2 (pozri odsek 9.1.2).

Elektronika je teraz nastavená na typ prístroja a parametre všetkých nastaviteľných diagnostických bodov zodpovedajú nastaveniam z výroby.

Prístroj	číslo variantu prístroja
turboTEC plus VU CZ/SK 122/3-5	24
turboTEC plus VU/VUW CZ/SK 202/3-5	27
turboTEC pro VUW CZ 242/3-3 turboTEC plus VU/VUW CZ/SK 242/3-5	28
turboTEC plus VU CZ/SK 282/3-5	30

Tab. 8.2 Číslo variantov prístrojov

8.6 Vyprázdnenie zariadenia

- Uzavrite údržbárske kohúty.
- Posuňte prednostný prepínací ventil do strednej polohy (skúšobný program P. 6 inicializovať, vid' kapitola 9.2).
- Otvorte vyprázdňovacie zariadenie vykurovacej sústavy.
- Skontrolujte, či rýchloodsávač na čerpadle je otvorený, aby sa zariadenie úplne vyprázdnilo.



Pozor!

Ak sa zariadenie uvedie na dlhší čas mimo prevádzku, dbajte prosím na úplné vyprázdnenie, aby ste zabránili škodám pri mraze.

Zariadenie vyprázdňte zo strany úžitkovej vody

- Uzavrite prírodné potrubie studenej vody.
- Uvoľnite skrutkové spoje na potrubí teplej vody pod zariadením.

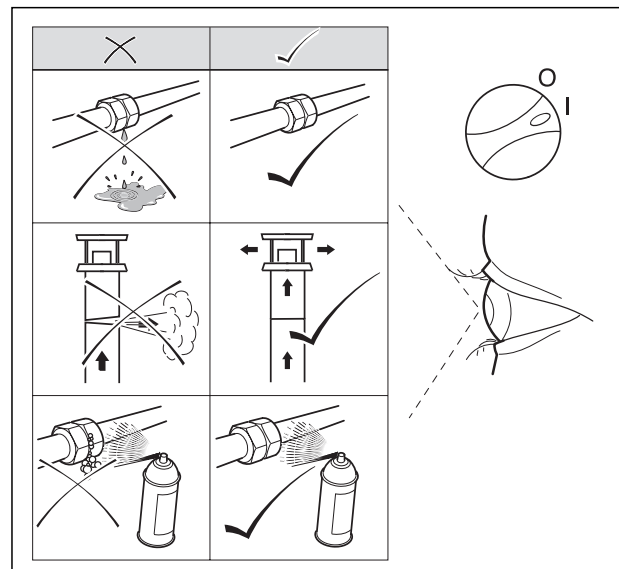
Vypustenie celého zariadenia

- Upevnite hadicu na mieste vypúšťania zariadenia.
- Voľný koniec hadice umiestnite na vhodné miesto na vypúšťanie.
- Presvedčte sa, že údržbárske kohúty sú otvorené.
- Otvorte vypúšťací kohút.
- Otvorte odzdušňovacie ventily na vykurovacích telesách. Začnite na najvyššie položenom vykurovacom telese, a postupujte ďalej zhora nadol.
- Keď voda vytiekla, uzavrite odzdušňovacie ventily vykurovacieho telesa a vypúšťací ventil znovu.

8.7 Skúšobná prevádzka

Po ukončení údržbárskych prác musíte viesť nasledujúce kontroly:

- Skontrolujte všetky riadiace, regulačné a kontrolné zariadenia na bezchybnú funkciu.
- Skontrolujte zariadenie a odvod spalín na tesnosť.
- Skontrolujte zapáľovanie a pravidelný obraz plameňa horáka.



Obr. 8.4 Funkčná skúška

Funkcia vykurovania

- Skontrolujte funkciu vykurovania, pričom nastavíte regulátor na vyššiu požadovanú teplotu. Čerpadlo pre okruh vykurovania sa musí spustiť.

Funkcia ohrevu teplej vody

- Skontrolujte funkciu úpravy teplej vody, pričom odberné miesto teplej vody v dome otvorte, a skontrolujte množstvo vody a teplotu.

Protokol

- Zaprotokolujte každú prevedenú údržbu na formulár k tomu určený.

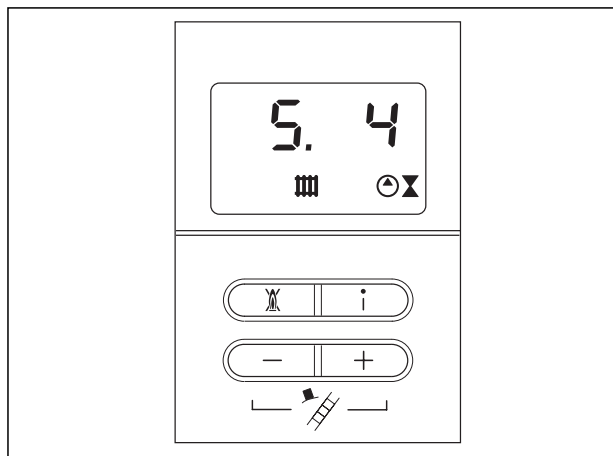
9 Odstraňovanie porúch

9.1 Diagnostika

9.1.1 Stavové kódy

Stavové kódy, ktoré môžete zobrazit' pomocou displeja, vám poskytnú informácie o aktuálnom stave prevádzky zariadenia.

Zobrazenie stavového kódu môžete vyvolať nasledovne:



Obr. 9.1 Zobrazenie displeja so stavovým kódom

- Stlačte tlačidlo „i“.
Na displeji sa objaví stavový kód, napr. „S. 4“ pre „prevádzka horáka Kúrenie“.

Zobrazenie stavového kódu môžete ukončiť nasledovne:

- Stlačte kláves „i“.
- Nestlačte asi 4 min. žiadne tlačidlo.
Na displeji sa opäť zobrazí aktuálny plniaci tlak vykurovacieho zariadenia.

Zobrazenie	Význam
Vykurovacia prevádzka:	
S. 0	Žiadna spotreba tepla
S. 1	Nábeh ventilátora
S. 2	Rozbeh vodného čerpadla
S. 3	Zapaľovanie
S. 4	Prevádzka horáka
S. 5	Dobeh vodného čerpadla / ventilátora
S. 6	Dobeh ventilátora
S. 7	Dobeh vodného čerpadla
S. 8	Zablokovanie horáka po prevádzke vykurovania
Zobrazenia pri prevádzke teplej vody:	
S.10	Požiadavka sanitárneho zariadenia (prietokomer)
S.11	Nábeh ventilátora
S.13	Zapaľovanie
S.14	Prevádzka horáka
S.15	Dobeh vodného čerpadla / ventilátora
S.16	Dobeh ventilátora
S.17	Dobeh vodného čerpadla
Zobrazenia funkcie spustenia tepla/Prevádzka zásobníka:	
S.20	Aktívna prevádzka zásobníka
S.21	Nábeh ventilátora
S.23	Zapaľovanie
S.24	Prevádzka horáka
S.25	Dobeh vodného čerpadla / ventilátora
S.26	Dobeh ventilátora
S.27	Dobeh vodného čerpadla
S.28	Zablokovanie horáka po naplnení zásobníka
Zobrazenie vplyvov zariadenia:	
S.30	Izbový termostat blokuje prevádzku vykurovania (Regulátor na svorkách 3-4-5)
S.31	Aktívna letná prevádzka
S.32	Tlaková dýza nezapína
S.34	Aktívna ochrana proti zamŕzaniu
S.36	Údaj men.hodnoty stáleho regulátora < 20 °C, externé regulačné zariadenie blokuje vykurovaciu prevádzku
S.41	Tlak zariadenia nad 2,7 bar
S.42	Dymová klapka otvorená (spätné potvrdenie dymovej klapky blokuje prevádzku horáka)
S.53	Zariadenie sa nachádza v 2,5 min. dobe čakania na základe nedostatku vody (uhol vychýlenia prívodu-odvodu je príliš veľký)
S.54	Zariadenie sa nachádza v 20 min. dobe čakania na základe nedostatku vody (teplotný spád)
S.96	Beží test snímača spiatočky, požiadavky na vykurovanie sú blokované
S.97	Beží test snímača tlaku vody, požiadavky na vykurovanie sú blokované
S.98	Beží test snímača prívodu a odvodu, požiadavky na teplo sú blokované

Tab. 9.1 Stavové kódy

9.1.2 Diagnostické kódy

V diagnostickom režime môžete zmeniť niektoré parametre alebo si nechať zobrazit' ďalšie informácie. Diagnostické informácie sú rozdelené do dvoch diagnostických úrovní. 2. Diagnostická úroveň sa dá sprístupniť iba zadaním hesla.



Pozor!

Chybná funkcia vplyvom nesprávnych nastavení parametrov možná!
Prístup na 2. Diagnostickú úroveň môže používať iba autorizovaná odborná remeselnícka firma.

1 Diagnostická úroveň

- Stlačte súčasne tlačidlá „i“ a „+“.

Na displeji sa objaví „d. 0“.

- Listujte pomocou kláves „+“ alebo „-“ na želané číslo diagnózy 1 Diagnostická úroveň (vid' tab. 9.2).
- Stlačte tlačidlo „i“.

Na displeji sa objaví príslušná diagnostická informácia.

- Ak je to potrebné, zmeňte hodnotu s tlačidlami „+“ alebo „-“ (zobrazenie bliká).
- Uložte novú nastavenú hodnotu, pričom tlačidlo „i“ držte stlačené cca. 5 sek., až indikátor už viac neblinká.

Diagnostický režim môžete ukončiť nasledovne:

- Stlačte súčasne tlačidlá „i“ a „+“ alebo
- Nestlačte asi 4 min. žiadne tlačidlo.

Na displeji sa opäť zobrazí aktuálny plniaci tlak vykurovacieho zariadenia.

2 Diagnostická úroveň

- Listujte tak, ako je to popísané vyššie, cez 1. diagnostickú úroveň po diagnostické číslo „d.97“.
- Zmeňte zobrazenú hodnotu na „17“ (heslo) a uložte ju. Teraz sa nachádzate v 2. diagnostickej úrovni, v ktorej sú zobrazené všetky údaje 1. diagnostickej úrovne Diagnostická úroveň (vid' tab. 9.2) a 2. Diagnostická úroveň (vid' tab. 9.3).

Listovanie a menenie hodnôt ako aj ukončenie diagnostického režimu sa vykoná ako v 1. Diagnostická úroveň.



Pokyn!

Ked' počas 4 minút po opustení 2. diagnostickej úrovne stlačíte klávesy „i“ a „+“ dostanete sa bez opätovného zadania hesla znovu do 2. Diagnostická úroveň.

9 Odstraňovanie porúch

Zobrazenie	Význam	Zobrazené hodnoty/nastaviteľné hodnoty
d.0	Čiastočné vykurovanie	VU CZ/SK 122/3-5 6 - 12 kW VU/VUW CZ/SK 202/3-5 7 - 20 kW VUW CZ 242/3-3 8 - 24 kW VU/VUW CZ/SK 242/3-5 VU CZ/SK 282/3-5 9 - 28 kW
d.1	Doba dobehu vodného čerpadla pre vykurovaciu prevádzku	1 - 60 min (nastavenie z výroby: 5 min)
d.2	Max. blokovací čas vykurovanie pri 20 °C nábehovej teplote	2 - 60 min (nastavenie z výroby: 20 min)
d.5	Menovitá hodnota teploty prívodu	v °C, min. 30 °C a max. hodnoty nastavenej v d.71
d.6	Želaná hodnota teploty teplej vody	v °C, 35 do 65 °C
d.8	Izbový termostat na svorky 3 a 4	1 = uzavretý (požiadavka na teplo) 0 = otvorený (žiadna požiadavka na teplo)
d.9	Teplota nábehu z externého analógového regulátora na svorkách 7-8-9	v °C, minimum z ext. eBUS-želaná hodnota a želaná hodnota svorka 7
d.10	Stav interného čerpadla vykurovania	1, 2 = zap, 0 = vyp
d.11	Stav externého čerpadla vykurovania	1 až 100 = zap, 0 = vyp
d.22	Požiadavka teplej vody	1 = zap, 0 = vyp
d.23	Letná prevádzka (kúrenie zap/vyp)	1 = kúrenie zap, 0 = kúrenie vyp (letná prevádzka)
d.25	Naloženie zásobníka/Spustenie tepla potvrdené regulátorom/časovačom	1 = áno, 0 = nie
d.30	Riadiaci signál pre obidva plynové ventily	1 = zap, 0 = vyp
d.35	Poloha prepínacieho ventilu prednostného ohrevu	0 Vykurovanie 1 Teplá voda 2 = Stredná poloha
d.36	Prietokomer teplej vody	Skutočná hodnota v l/min
d.40	Počiatočná teplota	Skutočná hodnota v °C
d.41	Teplota spätného chodu	Skutočná hodnota v °C
d.47	Vonkajšia teplota (s regulátorom Vaillant, riadeným podľa počasia)	Skutočná hodnota v °C (nekorigovaná hodnota)
d.67	zostávajúci čas blokovania horáka	v min
d.76	Typ prístroja (Device specific number)	00 až 99
d.90	Stavový digitálny regulátor	1 = rozpoznávaný, 0 = nerozpoznaný (eBUS adresa <=10)
d.91	Stav DCF pri pripojenom vonkajšom snímači s DCF77-prijímačom	0 = bez príjmu, 1 = príjem, 2 = synchronizované, 3 = platné
d.97	Aktivácia 2. diagnostickej úrovne	Heslo: 17

Tab. 9.2 Diagnostické kódy 1. Diagnostická úroveň

Zobrazenie	Význam	Zobrazené hodnoty/nastaviteľné hodnoty
d.17	Prepnutie Regulácia prívodu/spätného chodu kúrenia	0 = rozbeh, 1 = spätný chod (nastavenie z výroby: 0)
d.18	Druh prevádzky čerpadla (dobeh)	0 = dobeh, 1 = priebežne, 2 = zima (nastavenie z výroby: 0)
d.27	Prepnutie Relé príslušenstva 1	1 = obehové čerpadlo (default) 2 = ext.čerpadlo 3 = Plniace čerpadlo zásobníka 4 = klapka spalín/kryt na odťah dymu a spalín 5 = externý plynový ventil 6 = externé chybové hlásenie
d.28	Prepnutie Relé príslušenstva 2	1 = Obehové čerpadlo 2 = ext. čerpadlo (default) 3 = Plniace čerpadlo zásobníka 4 = klapka spalín/kryt na odťah dymu a spalín 5 = externý plynový ventil 6 = externé chybové hlásenie
d.44	Ionizačný prúd	Skutočná hodnota/100 in μ A
d.52	Offset pre min.počet krokov plynovej armatúry krokového motora (1 odpovedá 2 krokom pre motor so 480 krokmi)	Rozsah nastavenia: 0 až 99 Nastavenie z výroby: 45
d.53	Offset pre max. počet krokov plynovej armatúry krokového motora (1 odpovedá 2 krokom pre motor so 480 krokmi)	Rozsah nastavenia: -99 až -0 Nastavenie z výroby: -25
d.56	Nastavenie charakteristiky spalín	Rozsah nastavenia: 0 až 2 Nastavenie z výroby: 0 0: Smernica - Rakúsko 1: Európa Štandardná charakteristika 2: VUC funkcia (Francúzsko)
d.58	Aktivácia solárneho dodatočného ohrevu pitnej vody pre VCW; Zdvihnutie min. menovitej teploty pitnej vody.	Rozsah nastavenia: 0..3 Nastavenie z výroby: 0 0: solárny dodatočný ohrev deaktivovaný (rozsah nastavenia men. teploty pitnej vody: 35° - 65°C) 1: solárny dodatočný ohrev aktivovaný (rozsah nastavenia men. teploty pitnej vody: 60° - 65°C) 2: solárny dodatočný ohrev aktivovaný (rozsah nastavenia men. teploty pitnej vody: 35° - 65°C) 3: solárny dodatočný ohrev deaktivovaný (rozsah nastavenia men. teploty pitnej vody: 60° - 65°C)
d.60	Počet vypnutí obmedzovačom teploty	Počet
d.61	Počet porúch vykurovacích automatov	Počet neúspešných zapálení v poslednom pokuse
d.64	priemerná doba zapálenia	v sekundách
d.65	max. doba zapálenia	v sekundách
d.68	Neúspešné zapálenia v 1. Pokus	Počet
d.69	Neúspešné zapálenia v 2. Pokus	Počet
d.70	Nastavenie polohy predradeného prepínacieho ventilu	0 = normálna prevádzka (nastavenie z výroby) 1 = stredná poloha 2 = trvalá poloha vykurovania
d.71	Želaná hodnota max. nábehová teplota vykurovanie	Oblasť nastavenia v °C 40 - 85 (nastavenie z výroby: 75)
d.72	Doba dobehu čerpadla po naložení regulovaného zásobníka úžitkovej vody TECtronic (aj spustenie tepla a naložení cez C1/C2)	Rozsah nastavenia: 0, 10, 20, ..., 600 s Nastavenie z výroby: 80s
d.73	Offset pre men.hodnotu spustenia tepla	Rozsah nastavenia: -15...5K nastavenie z výroby: 0 K
d.80	Prevádzkové hodiny kúrenia	v h
d.81	Prevádzkové hodiny prípravy teplej vody	v h
d.82	spínacia vôľa vo vykurovacej prevádzke	Počet
d.83	spínacia vôľa v prevádzke teplej vody	Počet
d.84	Údržbárske zobrazenie: Počet hodín do najbližšej údržby	Rozsah nastavenia: 0 až 3000 h a „-“ Nastavenie z výroby: „-“ (300 zodpovedá 3000h)
d.85	Zdvihnutie výkonu (funkcia antizvlhčenia komína) obmedzením výkonu zariadenia smerom dole, pre zabránenie zvlhčenia komína. Údaj v %.	(Nastavenie min výkonu do d.0)
d.88	Nastavovací prah k rozpoznaniu čerpania úžitkovej vody	0 = 1,5l/min, žiadne oneskorenie 1 = 3,7l/min, 2 sek. oneskorenie
d.93	Nastavenie varianty zariadenia DSN	Rozsah nastavenia: 0 až 99
d.96	Nastavenie z výroby	1 = vrátenie nastaviteľných parametrov na nastavenie z výroby

Tab. 9.3 Diagnostické kódy 2. Diagnostická úroveň

9 Odstraňovanie porúch

9.1.3 Chybové kódy

Kódy chýb (viď tab. 9.4) potlačia pri vzniknutých poruchách všetky ostatné zobrazenia.

Pri súčasnom výskyte viacerých porúch sa zobrazia príslušné kódy porúch striedavo na vždy cca. 2 sek.

Kód	Význam	Príčina
F.0	Snímač počiatkovej teploty (NTC): NTC chybný, NTC kábel chybný, chybné konektorové spojenie na NTC, chybné konektorové spojenie na elektronike	Kábel k snímaču počiatkovej teploty vadný, snímač počiatkovej teploty vadný
F.1	Snímač teploty spätného chodu (NTC): NTC chybný, NTC kábel chybný, chybné konektorové spojenie na NTC, chybné konektorové spojenie na elektronike	Kábel k snímaču teploty spätného chodu vadný, snímač teploty spätného chodu vadný
F.5	Prerušenie snímača spalín vonku	Snímač vadný, konektor nespojený, kábel vadný
F.6	Prerušenie snímača spalín vo vnútri	Snímač vadný, konektor nespojený, kábel vadný
F.10	Skrat na snímači počiatkovej teploty (< 130 °C)	Konektor na snímači má ukostrenie ku krytu, snímaču vadné
F.11	Skrat na snímači teploty spätného chodu (< 130 °C)	Konektor na snímači má ukostrenie ku krytu, snímaču vadné
F.15	Skrat snímača spalín vonku	Konektor na snímači má ukostrenie ku krytu, snímaču vadné
F.16	Skrat snímača spalín vo vnútri	Konektor na snímači má ukostrenie ku krytu, snímaču vadné
F.20	Poistný obmedzovač teploty STB bol aktivovaný	Snímač prívodu nie je termicky správne pripojený, alebo je chybný, prístroj sa nevypína
F.22	Nedostatok vody alebo chod nasucho/spaľovanie	v prístroji je príliš málo vody, snímač tlaku vody chybný, kábel k čerpadlu alebo snímač tlaku chybný, čerpadlo zablokované alebo chybné, príliš malý výkon čerpadla
F.23	nedostatok vody rozdiel teplôt medzi snímačom prívodu a spiatocky je príliš veľký	Čerpadlo blokované alebo vadné, výkon čerpadla príliš malý
F.24	nedostatok vody, nárast teploty je príliš rýchly	Čerpadlo blokované, min. výkon čerpadla, vzduch v zariadení, tlak zariadenia príliš malý, prívod a odvod NTC zamenený
F.26	Plynový ventil krokového motora Prúd nejasný	Plynový ventil krokového motora nepripojený, plynový ventil krokového motora vadný, doska plošných spojov vadná
F.27	Cudzie svetlo, ionizačný signál hlási plameň napriek vypnutému plynovému ventilu	Cudzie svetlo, plynové magnetické ventily vadné, sledovač plameňa vadný
F.28	Zariadenie nenabieha do prevádzky: Pokusy o zapálenie počas nábehu neúspešné	Poruchy v prívode plynu ako: - plynový čítač alebo sledovač tlaku plynu chybný - vzduch v plyne - príliš malý hydraulický tlak plynu - protipožiarny kohút sa uvoľnil Chyba na plynovej armatúre (hlavný plynový magnet alebo operátor vadný), chybné nastavenie plynu, chybné zapalovacie zariadenie (zapalovacie trafo, kábel zapalovania, konektor zapalovania), prerušenie ionizačného prúdu (kábel, elektróda), chybné uzemnenie prístroja, chybná elektronika.
F.29	Plameň zhasne počas prevádzky a nasledujúce pokusy o zapálenie sú bezúspešné	Prívod plynu časovo prerušený, zápalné trafo má výpadok zapalovania, chybné uzemnenie zariadenia
F.33	Tlaková dýza nezapína	
F.49	eBUS Identifikácia podpätia	Skrat na eBUS, pret'aženie na eBUS alebo dva zdroje napájania na eBUS s rôznou polaritou
F.61	Chyba v riadení plynového ventilu	Skrat/skrat na kostru vo forme kábla k plynovým ventilom, chybná plynová armatúra (skrat na kostru v cievkach), chybná elektronika
F.62	Plynový ventil. chybné oneskorenie pri vypínaní	Plynová armatúra netesní, chybná elektronika
F.63	Chybná pamäť EEPROM	Chybná elektronika
F.64	Chyba elektroniky/snímača	Snímač prívodu alebo spiatocky je skratovaný, alebo je elektronika chybná
F.65	Teplota na elektronike príliš vysoká	Elektronika je vonkajším pôsobením príliš horúca, elektronika je chybná
F.67	Vstupný signál sledovača plameňa je mimo hraníc (0 alebo 5V)	Chybná elektronika
F.70	žiadne platné varianty prístroja pre displej a/alebo elektroniku	Prípád náhradného dielu: Displej a elektronika súčasne vymenené
F.71	snímač prívodu hlási konštantnú hodnotu	snímač prívodu je chybný
F.72	Chybný snímač prívodu, prípadne spiatocky	Snímač prívodu a/ alebo snímač spätného chodu je vadný
F.73	Chyba na snímači tlaku	Vedenie k tlakovému snímaču vody bolo prerušené alebo má skrat
F.74	Chyba snímača tlaku vody	Interná chyba v snímači tlaku vody alebo skrat.
F.75	Snímač tlaku vody a/alebo čerpadlo chybné	pri zapnutí čerpadla sa neobjaví žiadny nárast tlaku
F.77	Čerpadlo kondenzátu chybné.	(len v spojení s príslušenstvom možné)

Tab. 9.4 Chybové kódy

9.1.4 Pamäť porúch

V pamäti porúch zariadenia sa uloží posledných desať vzniknutých porúch.

- Stlačte súčasne tlačidlá „I“ a „-“.
- Listujte naspäť s tlačidlom „+“ v pamäti porúch.

Zobrazenie pamäte porúch môžete ukončiť nasledovne:

- Stlačte súčasne tlačidlá „I“ au „+“ alebo
- Nestlačte asi 4 min. žiadne tlačidlo.

Na displeji sa opäť zobrazí aktuálny plniaci tlak vykurovacieho zariadenia.

9.2 Skúšobné programy

Aktivovaním rôznych diagnostických programov sa môžu spustiť špeciálne funkcie na zariadeniach.

Detaily k nim si nájdite v nasledovnej tabuľke Tab. 9.5.

- Spustíte skúšobné programy P.0 až P.6, pričom hlavný vypínač otočte na „I“ a súčasne držte stlačené tlačidlo „+“ na 5 sekúnd. Na displeji sa objaví údaj „P. 0“.
- Stlačením klávesy „+“ sa budú počítat čísla skúšobných programov nahor.
- Stlačením tlačidla „I“ sa teraz zariadenie uvedie do prevádzky a spustí sa skúšobný program.
- Skúšobné programy sa môžu ukončiť súčasným stlačením tlačidiel „I“ a „+“. Skúšobné programy sa tiež ukončia, keď sa po dobu 15 min. nestlačí žiadne tlačidlo.

Zobrazenie	Význam
P.0	Skúšobný program Odvzdušnenie. Vykurovací okruh a okruh s horúcou vodou sa odvzdušnia cez automatický odvzdušňovací ventil (uzáver automatického odvzdušňovacieho ventilu musí byť uvoľnený).
P.1	skúšobný program, pri ktorom sa po úspešnom zapálení prístroj dostane do plnej prevádzky.
P.2	Skúšobný program, pri ktorom sa zariadenie prevádzkuje po úspešnom zapálení s min. množstvom plynu. Min. množstvo plynu sa môže nastaviť, ako je to popísané v kap. 6.2.3.
P.5	Skúšobná funkcia pre bezpečnostný obmedzovač teploty (STB): Horák sa zapne na maximálny výkon, regulátor teploty sa vypne, aby horák hrial tak dlho, až kým sa software bezpečnostného obmedzovača teploty nespustí dosiahnutím teploty na snímači prívodu alebo spiatocky.
P.6	Doplňací program: predradený prepínací ventil prešiel do strednej polohy. Horák a čerpadlo sa vyplí.

Tab. 9.5 Skúšobné programy

9.3 Vrátenie parametra na nastavenie z výroby

Okrem možnosti, nastaviť späť jednotlivé parametre ručne na hodnoty nastavenia z výroby, uvedené v tabuľkách 9.2 a 9.3 dajú sa všetky parametre vrátiť na pôvodné nastavenia súčasne.

- Zmeňte hodnotu 2. Diagnostická úroveň pod diagnostickým bodom „d.96“ hodnoty na 1 (viď kapitola 9.1.2).

Parametre všetkých nastaviteľných diagnostických bodov sa vrátia na nastavenia z výroby.

10 Recyklovanie a odstránenie do odpadu

Tak nástenné vykurovacie teleso spoločnosti Vaillant ako aj príslušný prepravný obal sa skladajú v prevažnej miere z recyklovateľných surovín.

Prístroj

Plynový nástenný vykurovací prístroj, tak isto aj príslušenstvo nepatria do domového odpadu. Postarajte sa o to, aby staré zariadenie a príp. príslušenstvo bolo odstránené do odpadu podľa platných predpisov.

Obal

Likvidáciu prepravného obalu do odpadu prenechajte prosím odbornému dielenskému závodu, ktorý zariadenie inštaloval.



Pokyn!

Dozdržujte prosím platné národné zákonné predpisy.

11 Servisná služba zákazníkom

Služby zákazníkom sú poskytované po celom Slovensku. Zoznam servisných partnerov je uvedený na internetovej stránke www.vaillant.sk a informácie poskytneme na t.č. 02/ 44 63 59 15.

Technické oddelenie: 02/ 44 45 81 31,
Servis Hotline: 0903 442 510

12 Technické údaje

12 Technické údaje

turboTEC pro/turboTEC plus	VU CZ/SK 122/3-5	VU/VUW CZ/SK 202/3-5	VUW CZ 242/3-3 VU/VUW CZ/SK 242/3-5	VU CZ/SK 282/3-5	Jednotka
Rozsah men.tep.výkonu P pri 80/60 °C	6,4 - 12,0	6,8 - 20,0	8,1 - 24,0	9,5 - 28,0	kW
Výkon teplej vody (VUW)	12	20	24	28	kW
Menovitý rozsah tepel.zaťaženia	7,3 - 13,3	7,8 - 22,2	9,4 - 26,7	10,9 - 31,1	kW
Hodnoty spalín					
Teplota spalín min. / max.	85/95	100/130	100/130	110/150	°C
Masový prúd spalín G20 min./max.	8,3/11,1	13,9/15,3	16,7/18,1	19,4/20,8	g/s
NOx-emisia	145	135	135	135	mg/kWh
Menovitý príkon					
Zemný plyn H _i = 34,02 MJ/m ³	1,4	2,4	2,9	3,5	m ³ /h
Dýza horáka Zemný plyn E	9 x 1,20	13 x 1,20	16 x 1,20	18 x 1,20	mm
Predná tryska Zemný plyn E	2325	-	-	-	mm
Prípojny tlak plynu G20	20	20	20	20	mbar
Tlaky dýzy Zemný plyn E					
Najväčšie tepelné zaťaženie	7,6	9,7	9,4	10,0	mbar
Najmenšie tepelné zaťaženie	2,7	1,4	1,3	1,4	mbar
Menovitý príkon					
Kvapalný plyn, G30 H _i = 116,09 MJ/m ³	1,0	1,8	2,2	2,5	m ³ /h
Dýza horáka Kvapalný plyn	9 x 0,70	13 x 0,70	16 x 0,70	18 x 0,70	mm
Predná dýza Kvapalný plyn	2200	2325	-	-	mm
Prípojny tlak plynu G30	30	30	30	30	mbar
Tlaky dýz Kvapalný plyn					
Najväčšie tepelné zaťaženie	18,8	24,9	27,5	27,2	mbar
Najmenšie tepelné zaťaženie	6,1	3,7	3,7	3,6	mbar
Menovitý príkon					
Kvapalný plyn, G31 H _i = 88,00 MJ/m ³	1,0	1,8	2,2	2,5	m ³ /h
Dýza horáka Kvapalný plyn	9 x 0,70	13 x 0,70	16 x 0,70	18 x 0,70	mm
Predná dýza Kvapalný plyn	2200	2325	-	-	mm
Prípojny tlak plynu G31	30	30	30	30	mbar
Tlaky dýz Kvapalný plyn					
Najväčšie tepelné zaťaženie	23	31,9	34,1	34,5	mbar
Najmenšie tepelné zaťaženie	7,3	5,1	4,5	5,2	mbar
Zostávajúca prepravná výška čerpadla	350	350	350	350	mbar
Počiatočná teplota max. (nastaviteľná do)	75 - 85	75 - 85	75 - 85	75 - 85	°C
Obsah expanznej nádoby	6	6	10	10	l
Predtlak expanznej nádoby	0,75	0,75	0,75	0,75	barů
Príp. prevádzkový pretlak zo strany kúrenia	3	3	3	3	barů
Príp. prevádzkový pretlak zo strany teplej vody	10	10	10	10	barů
Množstvo cirkulačnej vody	516	860	1032	1203	l/h
Teplotný rozsah teplej vody (nastaviteľný)	35 - 65	35 - 65	35 - 65	35 - 65	°C
Oblasť čerpania teplej vody pri 30 K	5,7	9,6	11,4	13,4	l/min
Oblasť čerpania teplej vody pri 45 K	3,8	6,4	7,6	9,2	l/min
Elektrické zapojenie	230/50	230/50	230/50	230/50	V/Hz
Elektrický príkon, max. (priemer.)	145	145	146	145	W
Rozmery zariadenia:					
Výška	800	800	800	800	mm
Šírka	440	440	440	440	mm
Hĺbka	346	346	346	346	mm
Ø prípojka spalín	60/100	60/100	60/100	60/100	mm
Hmotnosť (prázdny.)	34	35	36	37	kg
Krytie	IPX4D	IPX4D	IPX4D	IPX4D	

Tab. 12.1 Technické údaje

Ekotherm, tepelná technika s.r.o.

Vajnorská 134/A ■ 831 04 Bratislava ■ Telefon 02/44 63 59 15
Telefax 02/44 63 59 16 ■ Tech. odd. 02/44 45 81 31
www.vailiant.sk ■ ekotherm@ekotherm.sk

Vailiant, spol. s r. o.

Poděbradská 55/88 ■ 194 00 Praha 9 ■ Telefon 281 028 011
Telefax 281 861 233 ■ www.vailiant.cz ■ vailiant@vailiant.cz