

Pre prevádzkovateľa

Návod na obsluhu

atmoTEC pro/atmoTEC plus turboTEC pro/turboTEC plus

Nástenné plynové vykurovacie zariadenie

VUW CZ 200/3-3
VUW CZ 240/3-3
VUW CZ 242/3-3
VU CZ/SK 122/3-5
VU/VUW CZ/SK 200/3-5
VU/VUW CZ/SK 202/3-5
VU/VUW CZ/SK 240/3-5
VU/VUW CZ/SK 242/3-5
VU CZ/SK 280/3-5
VU CZ/SK 282/3-5

Obsah

Vlastnosti zariadenia	2
Doporučené príslušenstvo	2
1 Upozornenia k dokumentácii	3
1.1 Uschovanie podkladov	3
1.2 Použité symboly	3
1.3 Typové označenie a typový štítok.....	3
2 Bezpečnosť'.....	3
3 Pokyny pre prevádzku	5
3.1 Záručné podmienky	5
3.2 Použitie podľa určenia.....	5
3.3 Požiadavky na miesto inštalácie.....	5
3.4 Ošetrovanie.....	5
3.5 Recyklovanie a odstránenie do odpadu.....	5
3.6 Tipy na energetickú úsporu.....	5
4 Obsluha.....	7
4.1 Prehľad ovládacích prvkov	7
4.2 Opatrenia pred uvedením do prevádzky	9
4.2.1 Otvoriť uzatváracie zariadenia	9
4.2.2 Skontrolovať tlak zariadenia	9
4.3 Uvedenie do prevádzky.....	9
4.4 Príprava teplej vody.....	10
4.4.1 Nastavenie teploty teplej vody	10
4.4.2 Zapnutie a vypnutie funkcie spustenia tepla (len VUW).....	10
4.4.3 Čerpanie teplej vody (len VUW, príp. VU s pripojeným zásobníkom teplej vody).....	11
4.5 Nastavenia pre vykurovaciu prevádzku	11
4.5.1 Nastavenie počiatkovej teploty (nie je pripojené žiadne regulačné zariadenie)	11
4.5.2 Nastavenie počiatkovej teploty (pri použití regulačného zariadenia).....	12
4.5.3 Vypnutie vykurovacej prevádzky (prevádzka v lete).....	12
4.5.4 Nastavenie regulátora izbovej teploty alebo regulátora ovládaného poveternostnými vplyvmi.....	12
4.6 Indikátory stavu (pre údržbárske a servisné práce prostredníctvom špecializovaných remeselníkov)	12
4.7 Odstránenie porúch.....	14
4.7.1 Poruchy kvôli nedostatku vody.....	14
4.7.2 Poruchy pri zapalovaní.....	15
4.7.3 Poruchy v ceste spalín	15
4.7.4 Naplniť prístroj/vykurovacie zariadenie	15
4.8 Vyradenie z prevádzky	16
4.9 Protimrazová ochrana.....	16
4.9.1 Funkcia protimrazovej ochrany.....	16
4.9.2 Ochrana proti zamrznutiu vypustením	17
4.10 Údržba a zákaznícky servis.....	17

Vlastnosti zariadenia

Zariadenia atmoTEC pro/atmoTEC plus a turboTEC pro/turboTEC plus firmy Vaillant sú kompaktné nástenné plynové vykurovacie zariadenia, ktoré sú vybavené prídavne so zabudovanou prípravou teplej vody.

Doporučené príslušenstvo

Firma Vaillant ponúka na reguláciu atmoTEC pro/atmoTEC plus príp. turboTEC pro/turboTEC plus rôzne vyhotovenia regulátora k pripojeniu na spínaciu lištu alebo k zastrčeniu do ovládacej clony. Váš odborný remeselný podnik Vám poradí pri výbere vhodného regulačného zariadenia.

1 Upozornenia k dokumentácii

Nasledovné pokyny platia pre celú dokumentáciu. V spojení s týmto návodom na obsluhu sú platné ďalšie dokumenty.

Za škody, ktoré vzniknú nedodržením týchto návodov, nepreberáme žiadnu záruku.

Súvisiace platné dokumenty

Pre odborných remeselníkov:

Návod na inštaláciu a údržbu
atmoTEC pro/atmoTEC plus č. 0020029216
turboTEC pro/turboTEC plus č. 0020029218
Návod na montáž
turboTEC pro/turboTEC plus LAZ č. 0020029220

Príp. platia aj ďalšie návody pre všetky používané diely príslušenstva a regulátor.

1.1 Uschovanie podkladov

Uschovajte si prosím tento návod na obsluhu ako aj všetky súvisiace podklady tak, aby ste ich mali v prípade potreby k dispozícii.

Dokumenty odovzdajte pri vystaňovaní alebo predaji novému majiteľovi.

1.2 Použité symboly

Prí obsluhu zariadenia dodržiujte prosím bezpečnostné pokyny v tomto návode na obsluhu!



Nebezpečenstvo!

Bezprostredné nebezpečenstvo pre zdravie a život!



Nebezpečenstvo!

Nebezpečenstvo popálenia alebo oparenia!



Pozor!

Možné nebezpečné situácie pre výrobok a životné prostredie!



Pokyn!

Užitočné informácie a pokyny.

- Symbol pre nevyhnutnú aktivitu

1.3 Typové označenie a typový štítok

Typové označenie nájdete na typovom štítku, ktorý je umiestnený z výroby na spodnej strane zariadenia.

2 Bezpečnosť

Správanie sa v prípade havárie



Nebezpečenstvo!

Zápach plynu! Nebezpečenstvo otravy a výbuchu v dôsledku chybnéj funkcie!

V prípade zápachu plynu sa správajte prosím nasledovne:

- Nezapínať/nevypínať žiadne svetlo.
- Nedotýkať sa žiadnych iných elektrických spínačov.
- V nebezpečnej oblasti nepoužívať telefón.
- Nepoužívajte žiaden otvorený plameň (napr. zapaľovač, zápalky).
- Nefajčiť.
- Zatvoriť plynový uzatvárací kohút.
- Otvoriť okná a dvere.
- Varovať spolubývajúcich.
- Opustiť dom.
- Informujte plynárenský podnik alebo vami uznávanú odbornú remeselnú firmu.

Bezpečnostné pokyny

Bezpodmienečne dodržiujte nasledovné bezpečnostné pokyny a predpisy.



Nebezpečenstvo!

Nebezpečenstvo vyfukovania horľavých zmesí plynu a vzduchu!

V miestnosti inštalácie prístroja nepoužívajte alebo neskladujte žiadne výbušné alebo ľahko zápalné látky (napr. benzín, farby atď.).

Nebezpečenstvo!

Nebezpečenstvo otravy a výbuchu v dôsledku chybnéj funkcie!

Bezpečnostné zariadenia nesmú byť v žiadnom prípade odstavené z prevádzky a taktiež sú zakázané akékoľvek manipulácie s týmito zariadeniami, ktoré by mohli ovplyvniť ich funkčnosť.

Nebezpečenstvo!

Nebezpečenstvo zadusenía!

Nezatvárajte nikdy otvory na prívod vzduchu, pretože inak hrozí nebezpečenstvo zadusenía v dôsledku nedostatku kyslíka.

Preto nesmiete vykonať žiadne zmeny:

- na zariadení
 - v okolí prístroja
 - na prívodoch plynu, privádzaného vzduchu, vody a el. prúdu
 - ako aj na výstupných potrubíach spálín
- Zákaz zmien sa týka tiež stavebných daností okolia prístroja, pokiaľ by tieto mohli mať vplyv na bezpečnosť prevádzky prístroja.

2 Bezpečnosť

Príklad preto je:

- Opláštenie zariadenia typu skrine podlieha príslušným vykonávacím predpisom. V prípade, ak si želáte takéto opláštenie zariadenia, opýtajte sa na to vášho odborného dielenského závodu.

V prípade zmien na zariadení alebo v jeho okolí musíte v každom prípade privolať uznávanú špecializovanú prevádzku, ktorá má na to kompetencie.



Pozor!

Nebezpečenstvo poškodenia spôsobené vykonaním neodborných zmien!
V žiadnom prípade nezasahujte alebo nemanipulujte samostatne s plynovým nástenným vykurovacím zariadením alebo so súčasťami zariadenia.
Nepokúšajte sa nikdy vykonávať vlastnoručne údržbu alebo opravárenské práce na zariadení.

- Neničte alebo neodstraňujte plomby zo súčiastok. Zaplombované súčiastky môže meniť len špecializovaný odborník alebo výrobný zákaznícky servis.



Nebezpečenstvo!

Nebezpečenstvo oparenia.
Voda vystupujúca z teplého vodovodného kohútika môže byť horúca.



Pozor!

Nebezpečenstvo poškodenia!
V okolí zariadenia nepoužívajte spreje, riedidlá, čistiace prostriedky s obsahom chlóru, farby, lepidlá atď'. Tieto látky môžu za nepriaznivých podmienok spôsobiť koróziu - aj v spalinovode.

Inštalácia a nastavenie

Inštaláciu prístroja môže vykonať len uznávaný špecializovaný odborník. Tento prevezme aj záruku za riadnu inštaláciu a uvedenie do prevádzky. Uznávaný špecializovaný odborník je taktiež zodpovedný za prehliadku/údržbu a opravu zariadenia ako aj za zmeny nastaveného množstva plynu.



Pozor!

Prístroj sa smie dlhodobo prevádzkovať len s riadne uzavretým opláštením prístroja! V opačnom prípade môže dôjsť - pri nepriaznivých prevádzkových podmienkach - k vecným škodám alebo dokonca nebezpečenstvu pre zdravie a život.

Plniaci tlak vykurovacieho zariadenia

Kontrolujte v pravidelných intervaloch plniaci tlak vykurovacieho zariadenia (viď odsek 4.2.2).

Agregát núdzového napájacieho zdroja

Váš odborný pracovník pripojil Vaše plynové nástenné vykurovacie zariadenie pri inštalácii na elektrickú sieť. Ak chcete v prípade výpadku prúdu prevádzkovať prístroj na náhradnom agregáte, musí sa tento svojimi hodnotami (frekvencia, napätie, uzemnenie) zhodovať s hodnotami elektrickej siete a musí zodpovedať minimálne príkonu Vášho prístroja. Požiadajte prosím o radu Váš odborný dielenský závod.

Netesnosti

Pri netesnostiach vo vodovodnom potrubí teplej vody ihneď zapojte medzi zariadenie a čerpadlo uzatvárací ventil studenej vody a nechajte Vášho odborného pracovníka netesnosť odstrániť.



Pokyn!

Pri zariadeniach atmoTEC pro/atmoTEC plus a turboTEC pro/turboTEC plus nie je uzatvárací ventil studenej vody obsiahnutý v rozsahu dodávky Vášho zariadenia. Opýtajte sa svojho odborného pracovníka, kde taký ventil namontoval.

Ochrana proti zamrznutiu

Zabezpečte, aby boli v čase Vašej neprítomnosti počas obdobia mrazov vykurovacie zariadenie v prevádzke, a aby boli miestnosti dostatočne temperované.



Pozor!

Nebezpečenstvo poškodenia!

Pri výpadku elektrického napájania alebo pri príliš nízkom nastavení izbovej teploty v jednotlivých miestnostiach sa nedá vylúčiť možnosť vzniku poškodenia vykurovacieho zariadenia mrazom.

Bezpodmienečne dodržujte pokyny pre ochranu proti zamrznutiu v odseku 4.9.

Predpisy, pravidlá a smernice

Inštaláciu zariadenia firmy Vaillant môže vykonať len uznávaný odborník.

Tento preberá aj zodpovednosť za riadnu inštaláciu a prvé uvedenie do prevádzky.

3 Pokyny pre prevádzku

3.1 Záručné podmienky

Na všetky dodávané výrobky poskytujeme záruku 24 mesiacov odo dňa uvedenia do prevádzky, maximálne 30 mesiacov odo dňa predaja konečnému užívateľovi. Predpoklady uznania záruky sú jasne definované v záručnom liste, ktorý sa pridáva ku kotlu a zákazník musí byť o záručných podmienkach pri kúpe oboznámený. Kotel musí byť spustený servisným technikom, ktorý má osvedčenie na základe absolvovaného školenia. Informácie na tel. čísle: 02/44 45 81 31

3.2 Použitie podľa určenia

Nástenné plynové vykurovacie zariadenia atmoTEC pro/atmoTEC plus a turboTEC pro/turboTEC plus firmy Vaillant sú skonštruované podľa najnovšieho stavu techniky a uznávaných bezpečnostno-technických pravidiel. Napriek tomu môže neodborným používaním alebo používaním v rozpore s určením vzniknúť nebezpečenstvo poranenia alebo ohrozenie života používateľa alebo tretej osoby resp. poškodenie prístroja a iných vecných hodnôt.

Zariadenia sú určené ako zdroje tepla pre uzavreté centrálné vykurovacie sústavy s teplou vodou a pre centrálny ohrev teplej vody. Je pripravený pre použitie v solárnych zariadeniach len k ohrevu pitnej vody. Iné použitie alebo použitie mimo uvedeného sa považuje za použitie mimo určenia. Za škody, ktoré vzniknú použitím mimo určenia, výrobca/dodávateľ neručí. Riziko znáša výhradne užívateľ.

Za použitie podľa určenia sa považuje aj dodržiavanie návodu na obsluhu a inštaláciu, ako aj všetkých ostatných platných dokumentov a dodržanie podmienok inšpekcie a údržby.



Pozor!
Každé nenáležité použitie je zakázané.

Zariadenia sa musia inštalovať kvalifikovaným odborníkom, ktorý je zodpovedný za dodržiavanie existujúcich predpisov, pravidiel a smerníc.

3.3 Požiadavky na miesto inštalácie

Nástenné plynové vykurovacie zariadenia atmoTEC pro/atmoTEC plus/turboTEC pro/turboTEC plus sa inštalujú na stenu visiace tak, aby bola daná možnosť k privedeniu potrubí privádzaného vzduchu (pri zariadeniach turboTEC pro/turboTEC plus) príp. spalínových potrubí (pri zariadeniach atmoTEC pro/atmoTEC plus a turboTEC pro/turboTEC plus). Môžu sa inštalovať napr. v pivničných priestoroch, skladovacích, viacúčelových alebo obytných priestoroch. Informujte sa u svojho špecializovaného remeselníka, ktoré platné národné predpisy musia byť dodržané.



Pokyn!
Odstup zariadenia od súčastí z horľavých materiálov resp. horľavých častí nie je potrebný, nakoľko pri menovitej teplote prístroja vzniká na povrchu krytu nižšia teplota ako je max. povolená teplota 85 °C.

3.4 Ošetrovanie

• Kryt Vášho prístroja čistíte vlhkou handrou a trochou mydla.



Upozornenie!
Nepoužívajte mechanické čistiace látky a čistiace prostriedky, ktoré by mohli poškodiť kryt alebo armatúry z umelej hmoty.

3.5 Recyklovanie a odstránenie do odpadu

Nielen Vaše nástenné plynové vykurovacie zariadenie atmoTEC pro/atmoTEC plus alebo turboTEC pro/turboTEC plus firmy Vaillant ale aj príslušný prepravný obal sa skladajú v prevažnej miere z recyklovateľných surovín.

Prístroj

Vaše nástenné plynové vykurovacie zariadenie atmoTEC pro/atmoTEC plus alebo turboTEC pro/turboTEC plus firmy Vaillant ako aj všetky príslušenstvá nepatria do domového odpadu. Postarajte sa o to, aby staré zariadenie a príp. existujúce diely príslušenstva boli odstránené do odpadu podľa platných predpisov.

Obal

Likvidáciu prepravného obalu do odpadu prenechajte prosím odbornému dielenskému závodu, ktorý zariadenie inštaloval.



Upozornenie!
Dodržujte prosím platné národné zákonné predpisy.

3.6 Tipy na energetickú úsporu

Montáž regulácie vykurovania závislej od poveternostných podmienok

Vykurovacie zariadenia regulované poveternostnými podmienkami regulujú v závislosti od vonkajšej teploty vykurovaciu teplotu na výstupe. Nebude vyrobené väčšie množstvo tepla, než je nutné. Za týmto účelom musí byť na regulátore riadenom poveternostnými podmienkami nastavená vykurovacia teplota na výstupe príslušná vonkajšej teplote. Toto nastavenie by nemalo byť vyššie ako dimenzovanosť vykurovacieho zariadenia. V normálnom prípade správne nastavenie urobí váš odborný dielenský závod. Pomocou integrovaných časových programov sa automaticky zapnú a vypnú požadované fázy kúrenia a poklesu teploty (napr. v noci). Vykurovacia regulácia závislá od poveternostných podmienok predstavuje v spojitosti s termostatickými ventilmi najhospodárnejšiu formu regulácie vykurovania.

3 Pokyny k prevádzke

Režim znižovania teploty vykurovacieho zariadenia

Izbovú teplotu počas spánku alebo Vašej neprítomnosti znížte. Toto sa najjednoduchšie a najspoľahlivejšie realizuje pomocou regulátorov s individuálne voliteľnými časovými programami.

Počas zníženia teploty nastavte izbovú teplotu o 5°C nižšie ako je nastavená počas doby úplného vykurovania. Zníženie teploty o viac ako 5°C neprináša ďalšiu energetickú úsporu, nakoľko by najbližšia perióda úplného kúrenia vyžadovala zvýšený ohrevný výkon. Len v prípade dlhodobejšej neprítomnosti, napr. dovolenka, sa oplatí ešte viac znížiť teplotu. V zime však dbajte na to, aby bola zabezpečená dostatočná ochrana pred zamrznutím.

Teplota v miestnosti

Izbovú teplotu nastavte tak, aby akurát stačila na zabezpečenie Vášho pohodlia. Každý stupeň navyš znamená zvýšenú spotrebu energie o asi 6%. Teplotu v miestnosti prispôbte aj aktuálnemu účelu využívania miestnosti. Za normálnych okolností napríklad nie je potrebné vykurovať spálne alebo zriedkakedy obývané miestnosti na 20 °C.

Nastavenie režimu prevádzky

V teplejších ročných obdobiach, keď byt nemusí byť vykurovaný, odporúčame kúrenie nastaviť na letnú prevádzku. Vykurovacia prevádzka je vtedy vypnutá, avšak prístroj resp. zariadenie ostáva v pohotovosti pre prípravu teplej vody.

Rovnomerné vykurovanie

Často sa v byte s centrálnym kúrením vykuruje len jedna jediná izba. Cez hraničné plochy tejto miestnosti, čiže steny, dvere, okná, stropy, podlahy, sú nevykurované susedné miestnosti nekontrolovane spoluvykurované a dochádza tak k nechcenému úniku tepla. Výkon vykurovacieho telesa tejto jednej vykurovanej miestnosti nie je pre tento druh zaťaženia dostatočný.

Výsledkom je, že sa táto miestnosť nedá dostatočne vykúriť a vzniká nepohodlný pocit zimy (mimochoďom dochádza k tomuto istému efektu aj v prípade, ak ostanú dvere medzi vykurovanou a nevykurovanou alebo čiastočne vykurovanou miestnosťou otvorené).

Tým sa nedosiahne úspora: Kúrenie je v prevádzke a napriek tomu nie je teplota v miestnosti príjemná. Väčšie pohodlie pri kúrení a vhodný spôsob prevádzky sa dosiahne, ak všetky miestnosti bytu sa vyhrievajú rovnomerne a zodpovedajúco ich využívaniu.

Okrem toho môže trpieť aj časť budovy, keď časti budovy nie sú vykurované alebo sú vykurované len nedostatočne.

Termostatické ventily a regulátor izbovej teploty

Dnes by už malo byť samozrejmosťou namontovať na všetky vykurovacie telesá termostatické ventily. Tieto udržiavajú raz nastavenú teplotu v miestnosti na presnej konštantnej hodnote. V spojení termostatického ventilu s regulátorom izbovej teploty (alebo regulátora poveternostných podmienok) môžete prispôbiť izbovú teplotu Vaším individuálnym potrebám a dosiahnete hospodárnu prevádzku Vášho vykurovacieho zariadenia. V izbe, kde máte regulátor izbovej teploty, nechajte vždy otvorené všetky ventily na vykurovacích telesách, lebo sa obe regulačné zariadenia navzájom ovplyvňujú a kvalita regulovania by bola obmedzená.

Často sledujeme nasledovné správanie sa užívateľov: Pokiaľ je v miestnosti teplo, používateľ pootočí termostatickým ventilom (alebo nastaví termostat v miestnosti na nižšiu teplotu). Keď je po chvíli opäť chladno, opäť pootočí termostatický ventil.

Toto však nie je potrebné, lebo reguláciu teploty prevezme termostatický ventil: Ak teplota v izbe vystúpi nad teplotu nastavenú na snímačovej hlave, termostatický ventil sa automaticky zatvorí, pri nižšej teplote ako je nastavená sa znova otvorí.

Regulátory nezakrývať

Váš regulačný prístroj nezakrývajte nábytkom, závesmi ani inými predmetmi. Musí vedieť bez prekážok zachytiť cirkulujúci vzduch v izbe. Zakryté termostatické ventily môžu byť vybavené diaľkovým snímačom a fungujú tak naďalej bez problémov.

Vetranie obytných priestorov

Počas vykurovacej periódy otvárajte okná len na vetranie, nie na regulovanie teploty. Krátke nárazové vetranie je účinnejšie a úspornejšie ako dlho otvorené vetráky. Preto odporúčame úplne otvoriť okná na krátku dobu. Počas vetrania zatvorte všetky termostatické ventily v miestnosti, príp. nastavte regulátor izbovej teploty na minimálnu teplotu.

Týmto opatrením je zaistená dostatočná výmena vzduchu bez zbytočného vychladnutia a energetickej straty (napr. nechceným zapnutím vykurovania počas vetrania).

Primeraná teplota teplej úžitkovej vody

Teplá voda by mala byť zohrievaná len do tej miery, ako je to pre spotrebu nutné. Každé ďalšie zohrievanie spôsobuje zbytočnú spotrebu energie, teplota teplej vody vyššia ako 60°C spôsobuje okrem toho zvýšené usadenie vápnika.

Rozumné zaobchádzanie s vodou

Rozumné zaobchádzanie s vodou môže podstatne znížiť náklady na jej spotrebu.

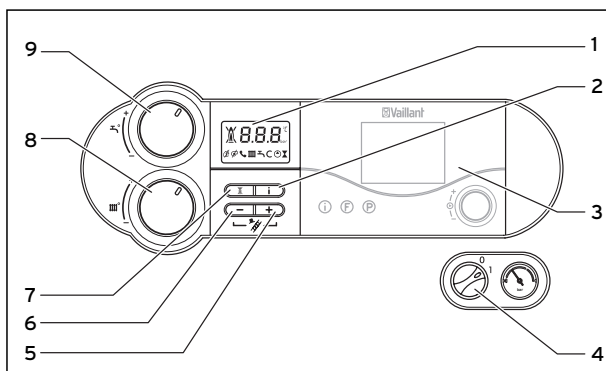
Napríklad sprchovanie namiesto kúpania vo vani: Kým jedno kúpanie vo vani vyžaduje asi 150 litrov vody, potrebuje sprcha vybavená modernou energetickou armatúrou asi len tretinu tohto množstva vody. Mimochodom: Cez kvapkajúci kohútik odtečie ročne asi 2000 litrov vody, a cez netesné splachovanie WC asi 4000 litrov vody. Naproti tomu stojí nové tesnenie len pár korún.

Nastavenie funkcie spustenia tepla (len VUW)

Funkcia spustenia tepla Vám dodáva okamžite teplú vodu v požadovanej teplote bez toho, aby ste museli počkať na časy nahrievania. K tomu sa udržiava výmenník tepla s teplou vodou na predvolenej úrovni teploty. Nenastavte volič teploty vyššie ako je požadovaná teplota, aby ste zabránili stratám energie. Ak nepotrebujete dlhší čas žiadnu teplú vodu, odporúčame kvôli ďalšej úspore energie, vypnúť funkciu spustenia tepla.

4 Obsluha

4.1 Prehľad ovládacích prvkov

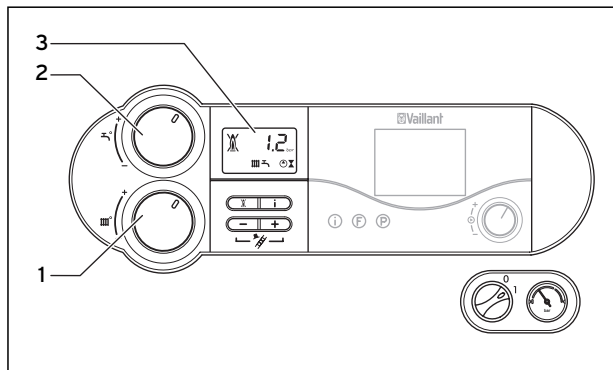


Obr. 4.1 Ovládacie prvky

K otvoreniu čelného poklopu siahnite do priehlbiny pre rukoväť a sklopte ju. Ovládacie prvky, ktoré viete teraz rozpoznať majú nasledujúce funkcie (por. obr. 4.1):

- 1 Displej k zobrazeniu aktuálnej predbežnej teploty kúrenia, plniaceho tlaku vykurovacieho zariadenia alebo určených doplňujúcich informácií.
- 2 Tlačidlo „i“ k vyvolaniu informácií.
- 3 Zabudovaný regulátor (príslušenstvo).
- 4 Hlavný vypínač k zapnutiu a vypnutiu zariadenia.
- 5 Tlačidlo „+“ k listovaniu vpred zobrazenia displeja (pre odborného pracovníka pri nastavovacích prácach a vyhľadávaní chyby) a k prepínaní zobrazenia na aktuálnu počiatočnú teplotu kúrenia.
- 6 Tlačidlo „-“ k listovaniu naspäť zobrazenia displeja (pre odborného pracovníka pri nastavovacích prácach a vyhľadávaní chyby).
- 7 Tlačidlo „Odrúsenie“ k odstráneniu určitých porúch.
- 8 Otočný gombík k nastaveniu počiatočnej teploty kúrenia.
- 9 VUW: Otočný gombík k nastaveniu výstupnej teploty teplej vody.
VU: Len pri pripojenom zásobníku teplej vody: Otočný gombík k nastaveniu teploty zásobníka

Digitálny informačný a analytický systém



Obr. 4.2 Displej (počas čerpania úžitkovej vody)

Zariadenie atmoTEC pro/atmoTEC plus alebo turboTEC pro/turboTEC plus je vybavené s digitálnym informačným a analytickým systémom. Tento systém Vám poskytuje informácie o prevádzkovom stave Vášho prístroja a pomáha Vám pri odstraňovaní porúch.

V normálnej prevádzke zariadenia sa na displeji (3) zobrazí aktuálny plniaci tlak vykurovacieho zariadenia (v príklade 1,2 bar). V prípade poruchy bude údaj o plniacom tlaku nahradený kódom danej poruchy.

Okrem toho môžete zo zobrazených symbolov vybrať nasledovné informácie:

	Zobrazenie aktuálneho plniaceho tlaku vykurovacieho zariadenia, počiatkovej vykurovacej teploty alebo zobrazenie kódu stavu alebo chyby.
	Porucha v dráhe vzduchu/spalín.
	Akonáhle sa na displeji objaví symbol, tak sa cez príslušenstvo vrnetDIALOG uvedie výstupná teplota priebehu vykurovania a teplej vody, t.j. zariadenie pracuje s inými teplotami ako sú teploty nastavené otočnými gombíkmi (1) a (2).
	Aktívna prevádzka kúrenia: stále svieti: Prevádzkový režim Vykurovacia prevádzka. bliká: Aktívny čas zablokovania horáka.
	Aktívna príprava teplej úžitkovej vody: VUW : stále svieti: Teplá voda sa čerpá. Vyp: Nečerpá sa žiadna teplá voda. VU : stále svieti: Tásobník teplej vody pripojený bliká: Aktívne nakladanie zásobníka
	Funkcia teplého štartu aktívna: stále svieti: Funkcia spustenia tepla je v pohotovosti. bliká: Funkcia spustenia tepla je v prevádzke, horák zap.
	Čerpadlo kúrenia je v prevádzke.
	Interný plynový ventil je aktívny.
	Plameň s krížikom: Porucha počas prevádzky horáka; Zariadenie je zapnuté na poruchu
	Plameň bez krížika: Prevádzka horáka podľa predpisov.

Tab. 4.1 Význam symbolov na displeji

Pokyn!
Stlačte tlačidlo „-“ na cca. 5 sekúnd pre zmenu zobrazenia počiatkovej teploty na displeji na zobrazenie tlaku zariadenia - alebo obrátene.

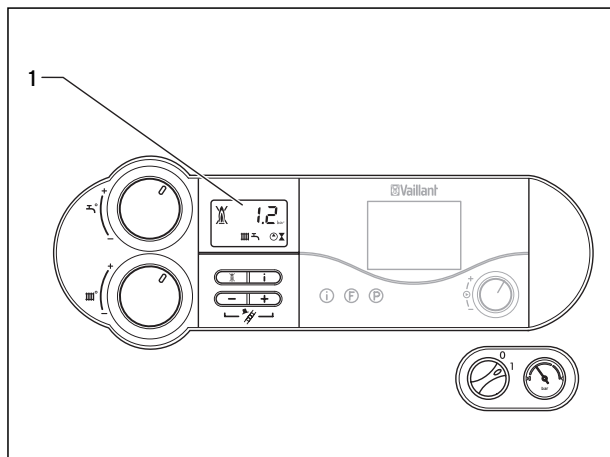
4.2 Opatrenia pred uvedením do prevádzky

4.2.1 Otvoriť uzatváracie zariadenia

Pokyn!
Uzatváracie zariadenia nie sú obsahom dodávky Vášho zariadenia. Musí ich nainštalovať odborný pracovník na mieste. Nechajte si ním vysvetliť polohu a manipuláciu s týmito konštrukčnými dielmi.

- Otvorte na mieste inštalovaný plynový uzatvárací kohút a plynový uzatvárací kohút na zariadení až na pevný doraz.
- Kontrolujte, či údržbové ventily sú otvorené v chode vpred a v chode naspäť vykurovacieho zariadenia.
- Otvorte uzatvárací ventil studenej vody. Kvôli kontrole môžete vyskúšať na ventile teplej vody čerpace miesto, či tam voda uniká.

4.2.2 Skontrolovať tlak zariadenia



Obr. 4.3 Kontrola plniaceho tlaku vykurovacieho zariadenia

- Kontrolujte pred uvedením do prevádzky plniaci tlak zariadenia na displeji (1) alebo na manometri (2). Pre bezchybnú prevádzku vykurovacieho zariadenia sa má pri studenom zariadení zobraziť na displeji plniaci tlak medzi 1,0 a 2,0 bar (na manometri sa nachádza ukazovateľ potom v svetlosivom rozsahu). Ak je plniaci tlak menší ako 0,8 bar (ukazovateľ manometra je potom v tmavosivom rozsahu), musí sa pred uvedením do prevádzky doplniť voda (viď kapitola 4.7.4).

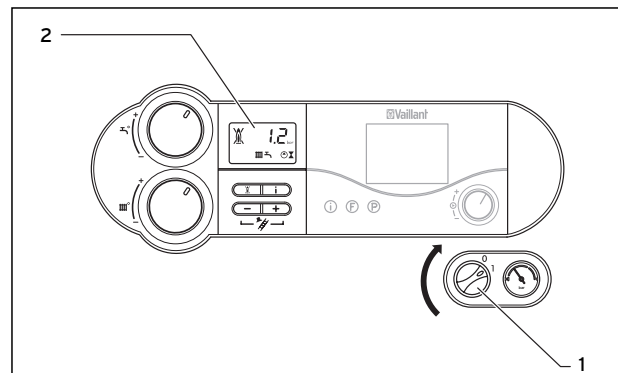
Pokyn!
Multifunkčné zobrazenie ako aj zobrazenie tlaku zariadenia fungujú len vtedy, keď je zariadenie pripojené na elektrickú sieť a je zapnuté!

Pokyn!
Aby sa zabránilo prevádzke zariadenia s príliš malým množstvom vody a tým predišlo možným následným škodám, disponuje vaše zariadenie snímačom tlaku. Pri prekročení potrebného plniaceho tlaku smerom nadol blíkajú najskôr zobrazenie na displeji. Pri ďalšom poklese tlaku prepína zariadenie na poruchu a na displeji sa objaví chybové hlásenie „F.22“. Pre znovuuvedenie zariadenia do prevádzky, musíte naplniť vodu do zariadenia (viď kapitola 4.7.4).

Ak zaberá vykurovacie zariadenie viacero poschodí, môže byť potrebný vyšší plniaci tlak zariadenia. Opýtajte sa na to Vášho odborného pracovníka.

Pokyn!
Stlačte tlačidlo „-“ na cca. 5 sekúnd pre zmenu zobrazenia počiatkovej teploty na displeji na zobrazenie tlaku zariadenia - alebo obrátene.

4.3 Uvedenie do prevádzky



Obr. 4.4 Zapnutie zariadenia

- S hlavným vypínačom (1) zapnite a vypnite zariadenie:
„1“ = Zap
„0“ = Vyp.
- Keď zapnete zariadenie, objaví sa na displeji (2) aktuálny plniaci tlak vykurovacieho zariadenia.

Za účelom nastavenia zariadenia si prečítajte prosím zodpovedajúco Vaším požiadavkám odseky 4.4 a 4.5, v ktorých sú popísané možnosti nastavenia pre ohrev teplej vody a vykurovaciu prevádzku.

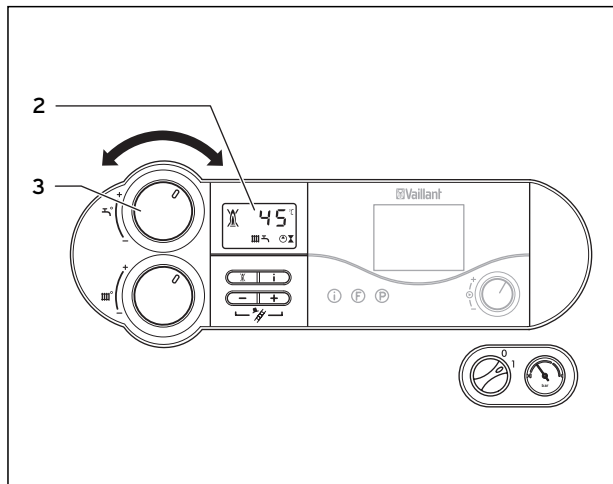
Pozor!
Nebezpečenstvo poškodenia.
Zariadenia ochrany proti zamrznutiu a kontrolné zariadenia sú aktívne len vtedy, keď je hlavný vypínač zariadenia v polohe „1“ a zariadenie nebolo odpojené od elektrickej siete.

4 Obsluha

Aby tieto bezpečnostné zariadenia zostali aktívne, mali by ste Vaše plynové nástenné vykurovacie zariadenie cez regulačné zariadenie zapínať a vypínať (informácie k tomu nájdete v príslušnom návode na obsluhu). Ako môžete Vaše plynové nástenné vykurovacie zariadenie uviesť mimo prevádzky, nájdete popísané v odseku 4.8.

4.4 Príprava teplej vody

4.4.1 Nastavenie teploty teplej vody



obr. 4.5 Nastavenie teploty teplej vody

- Zapnite zariadenie ako je to popísané v odseku 4.3.
- Nastavte otočný gombík (3) pre nastavenie výstupnej teploty vody (VUW)/teplota zásobníka (VU) na požadovanú teplotu.

VUW:

- ľavý doraz cca. **35 °C**
- pravý doraz max. **65 °C.**

VU:

- ľavý doraz cca. **15 °C**
- pravý doraz max. **75 °C.**

Pri nastavovaní požadovanej teploty sa zobrazí vždy príslušná menovitá hodnota na displeji (2).

Po cca. piatich sekundách toto zobrazenie zhasne a na displeji sa objaví znovu štandardné zobrazenie (aktuálny plniaci tlak vykurovacieho zariadenia).



Pozor!

Nebezpečenstvo vytvárania vodného kameňa.
Pri tvrdosti vody viac ako 20°dh nastavte prosím otočný gombík (3) maximálne do strednej polohy.



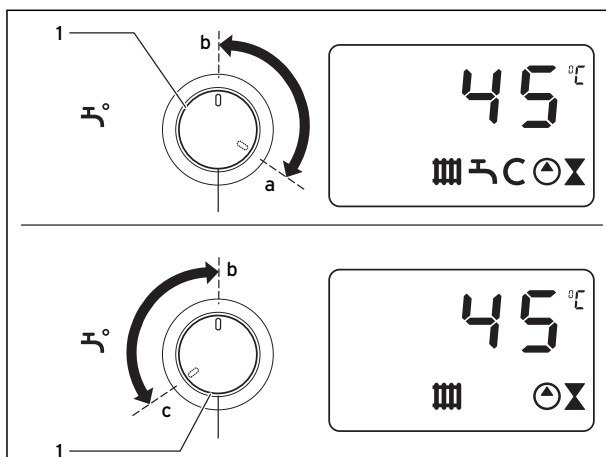
Nebezpečenstvo!

Ohrozenie zdravia vplyvom tvorby baktérií legionely.

Ak sa zariadenie používa k dodatočnému ohrevu vody vo vykurovacom zariadení s pitnou vodou s využitím solárnej energie, nastavte výstupnú teplotu teplej vody/ teplotu zásobníka na otočnom gombíku (3) na min. 60 °C.

4.4.2 Zapnutie a vypnutie funkcie spustenia tepla (len VUW)

Funkcia spustenia tepla Vám dodáva okamžite teplú vodu v požadovanej teplote bez toho, aby ste museli počkať na čas nahrievania. K tomu sa výmenník tepla s teplou vodou zariadenia turboTEC pro/turboTEC plus alebo atmoTEC pro/atmoTEC plus udržiava na predvolenej teplotnej úrovni.

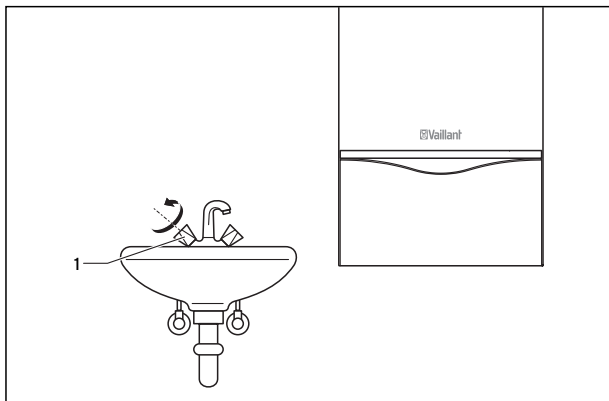


Obr. 4.6 Zapnutie a vypnutie funkcie spustenia tepla

Funkciu spustenia tepla aktivujete tým, že otočný gombík (1) otočíte krátko až na doraz (nastavenie a) vpravo.

Následne zvolíte požadovanú výstupnú teplotu teplej vody, napr. nastavenie b, viď kapitola 4.4.1. Zariadenie prispôsobuje teplotu udržiavania tepla automaticky nastavenej teplote teplej vody. Temperovaná voda je k dispozícii pri čerpaní priamo; na displeji blíkajú symbol C. Funkciu spustenia tepla vypnete tým, že otočný gombík (1) otočíte krátko až na doraz vľavo (nastavenie c). Symbol C zhasne. Následne zvolíte požadovanú výstupnú teplotu teplej vody, napr. nastavenie b.

4.4.3 Čerpanie teplej vody (len VUW, príp. VU s pripojeným zásobníkom teplej vody)



obr. 4.7 Čerpanie teplej vody

VUW: Pri otvorení ventilu teplej vody (1) na čerpanom mieste (umývadlo, sprcha, vaňa na kúpanie atď.) prechádza zariadenie automaticky do prevádzky a dodáva Vám teplú vodu.

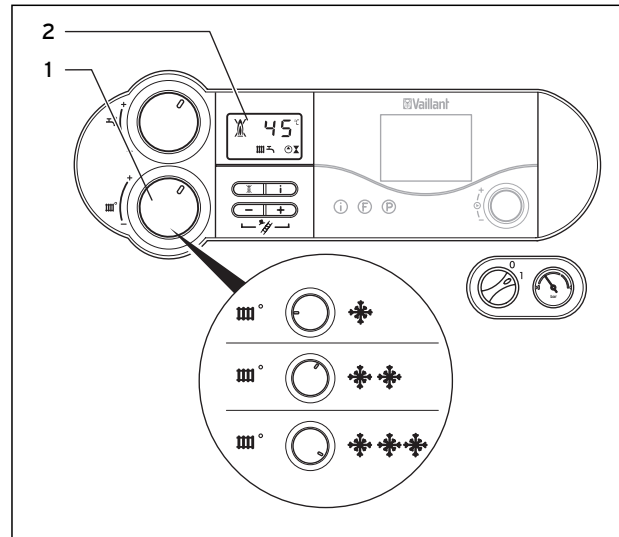
Zariadenie vypína ohrev teplej vody pri zatvorení výtokového ventilu automaticky. Čerpadlo sa po krátkom čase zastaví.

VU: Ak sa zo zásobníka teplej vody odoberie voda alebo klesne teplota zásobníka pod nastavenú hodnotu, prechádza zariadenie automaticky do prevádzky a ohrieva vodu, ktorá sa nachádza v zásobníku.

Ak bola dosiahnutá nastavená teplota zásobníka, tak sa vypne zariadenie automaticky. Čerpadlo sa po krátkom čase zastaví.

4.5 Nastavenia pre vykurovaciu prevádzku

4.5.1 Nastavenie počiatočnej teploty (nie je pripojené žiadne regulačné zariadenie)



Obz. 4.8 Nastavenie počiatočnej teploty bez regulačného zariadenia

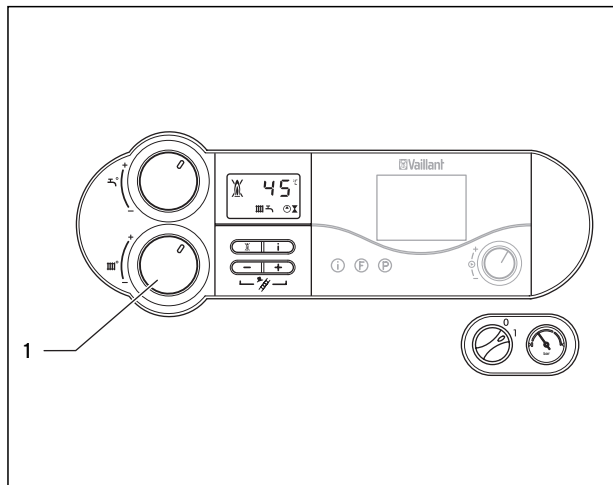
Ak nie je k dispozícii žiadne regulačné zariadenie, tak nastavte predbežnú teplotu na otočnom gombíku (1) podľa príslušnej vonkajšej teploty. Pritom odporúčame nasledovné nastavenia:

- **Poloha vľavo** (avšak nie až na doraz) v prechodnom období: Vonkajšia teplota cca. 10 až 20 °C
- **Poloha uprostred** pri miernom chlade: Vonkajšia teplota cca. 0 až 10 °C
- **Poloha vpravo** pri silnom chlade: Vonkajšia teplota cca. 0 až -15 °C

Pri nastavení teploty sa zobrazí nastavená teplotná hodnota na displeji (2). Po cca. piatich sekundách toto zobrazenie zhasne a na displeji sa objaví znovu štandardné zobrazenie (aktuálny plniaci tlak vykurovacieho zariadenia).

Za normálnych okolností sa dá otočný gombík (1) plynule nastaviť až po počiatočnú teplotu 75 °C. Ak by sa však dali na Vašom zariadení nastaviť iné maximálne hodnoty, tak Váš odborný pracovník vykoná zodpovedajúce nastavenie, aby sa umožnila prevádzka Vášho vykurovacieho zariadenia s príslušnými počiatočnými teplotami.

4.5.2 Nastavenie počiatocnej teploty (pri použití regulačného zariadenia)



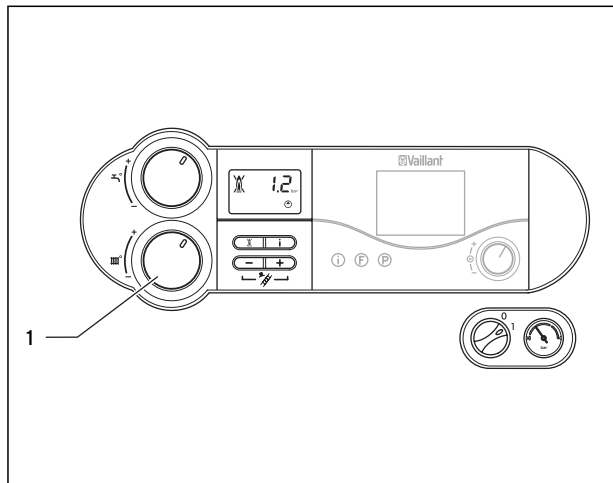
Obr. 4.9 Nastavenie počiatocnej teploty pri použití regulačného zariadenia

Keď Vaše vykurovacie zariadenie je vybavené s reguláciou riadenou počasím alebo regulátorom izbovej teploty, musíte vykonať nasledujúce nastavenie:

- Nastavte otočný gombík (1) pre nastavenie počiatocnej teploty kúrenia na pravý doraz.

Počiatocná teplota sa nastaví automaticky pomocou regulačného zariadenia (Informácie k tomu nájdete v príslušnom návode na obsluhu).

4.5.3 Vypnutie vykurovacej prevádzky (prevádzka v lete)

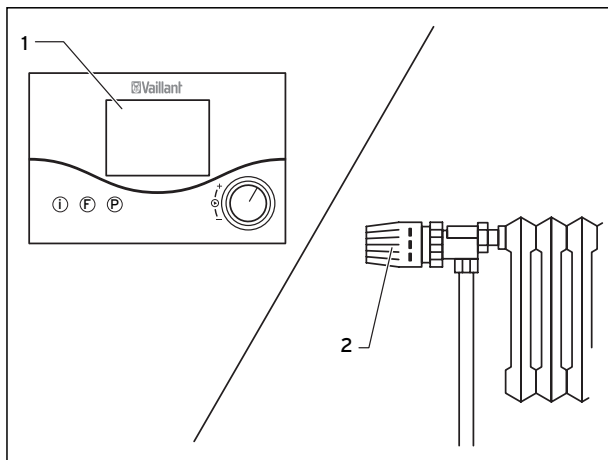


Obr. 4.10 Vypnutie prevádzky vykurovania (letná prevádzka)

V lete môžete vypnúť prevádzku vykurovania, ohrev teplej vody nechajte ale ďalej v prevádzke.

- Otočte k tomu otočný gombík (1) pre nastavenie počiatocnej teploty kúrenia na ľavý doraz.

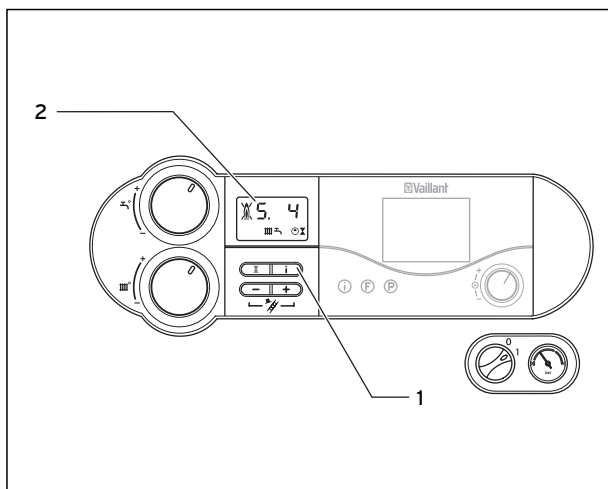
4.5.4 Nastavenie regulátora izbovej teploty alebo regulátora ovládaného poveternostnými vplyvmi



Obr. 4.11 Nastavenie regulátora izbovej teploty/regulátora ovládaného poveternostnými vplyvmi

- Nastavte regulátor izbovej teploty (1), regulátor závislý od poveternostných vplyvov ako aj termostatické ventily vykurovacieho telesa (2) podľa príslušných návodov týchto častí príslušenstva.

4.6 Indikátory stavu (pre údržbárske a servisné práce prostredníctvom špecializovaných remeselníkov)



Obr. 4.12 Indikátory stavu

Indikátory stavu dodávajú informácie o prevádzkovom stave zariadenia.

- Aktivujte indikátory stavu stlačením tlačidla „i“ (1). Na displeji (2) nasleduje teraz zobrazenie príslušného kódu stavu, napr. „S. 4“ pre prevádzku horáka. Význam najdôležitejších kódov stavu môžete vybrať z tabuľky 4.2.

V prepínacích fázach, napr. pri opätovnom nábehu vynechaním plameňa, sa krátkodobo zobrazí stavové hlásenie „S.“.

- Zapnite naspäť displej normálnym stlačením tlačidla „i“ (1) znova do normálneho režimu.

Zobrazenie	Význam
	Zobrazenia v prevádzke kúrenia
S. 0	žiadna spotreba tepla
S. 1	Kúrenie Predstih ventilátora (len turboTEC pro/ turboTEC plus)
S. 2	Kúrenie - Spustenie čerpadla
S. 3	Kúrenie Zapálenie
S. 4	Kúrenie - Zapnutie horáka
S. 5	Dobeh ventilátora a čerpadla
S. 6	Kúrenie Dobeh ventilátora (len turboTEC pro/ turboTEC plus)
S. 7	Kúrenie Dobeh čerpadla
S. 8	Zostávajúci čas blokovania Kúrenie
S.31	Aktívna letná prevádzka
S.34	Kúrenie Protimrazová ochrana
	Zobrazenie v prevádzke s teplou vodou
S.10	Požiadavka na teplú vodu
S.14	Prevádzka teplej vody Horák zapnutý
	Zobrazenia pri prevádzke spustenia tepla / pripojenom zásobníku teplej vody
S.20	Požiadavka plnenia zásobníka
S.24	Plnenie zásobníka Horák zap.

Tab. 4.2 Kódy stavu a ich význam (výber)

4.7 Odstránenie porúch

Ak by sa pri prevádzke Vášho plynového nástenného vykurovacieho zariadenia vyskytli problémy, môžete sami skontrolovať nasledujúce body:

Porucha	Príčina	Odstránenie
Zariadenie nenabieha do prevádzky: Žiadna teplá voda, kúrenie zostáva chladné.	Plynový uzatvárací kohút inštalovaný odborným pracovníkom na mieste v prívodnom potrubí a/alebo plynový uzatvárací kohút na zariadení je zavretý.	Otvorte oba plynové uzatváracie kohúty (viď kapitola 4.2.1).
	Uzatvárací kohút studenej vody je zatvorený.	Otvorte uzatvárací kohút studenej vody (viď kapitola 4.2.1).
	Napájanie el. prúdom zo strany budovy je prerušené.	Skontrolujte, či je zapnutý príslušný poistkový automat príp. či je poistka v poriadku a či je sieťová zástrčka správne zastrčená do sieťovej zásuvky. Zariadenie sa automaticky zapne pri obnovení sieťového napätia.
	Hlavný vypínač na nástennom plynovom vykurovacom zariadení stojí na „0“ = Vyp.	Otočte hlavný vypínač (4, obr. 4.1) na „1“ = Zap (viď kapitola 4.3).
	Nie je otočný gombík otočený pre nastavenie počiatočnej teploty na plynovom nástennom vykurovacom zariadení až na ľavý doraz, teda nastavený na protimrazovú ochranu 4.9)?	Keď ste pripojili externé regulačné zariadenie: Otočte otočný gombík pre nastavenie počiatočnej teploty kúrenia až k pravému dorazu. Keď ste pripojili externé regulačné zariadenie: viď kapitola 4.5.1.
	Plniaci tlak vykurovacieho zariadenia nie je dostatočný (viď kapitola 4.7.1).	Naplnite vodu do vykurovacieho zariadenia (viď kapitola 4.7.4).
	Tu sa nachádza vzduch vo vykurovacom zariadení.	Nechajte Vášho odborného pracovníka odvzdušniť vykurovacie zariadenie.
	Existuje porucha pri zapalovaní.	Stlačte pre odrušenie odrušovacie gombík maximálne tri krát. Ak by potom zariadenie nenabehlo do prevádzky, musíte sa poradiť s uznaným odborným špecializovaným podnikom za účelom kontroly a odstránenia poruchy. (viď kapitola 4.7.2).
Prevádzka s teplou vodou bezporuchová; Kúrenie nenabieha do prevádzky.	Sú správne nastavené externé regulátory (napr. regulátor calorMATIC).	Nastavte správne regulátor (viď kapitola 4.5.4).

Tab. 4.3 Odstránenie porúch



Pozor!

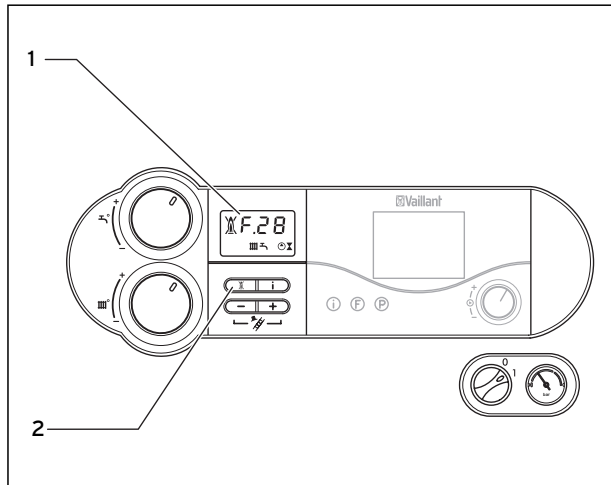
Nebezpečenstvo poškodenia spôsobené vykonaním neodborných zmien!
Ak Vaše plynové nástenné vykurovacie zariadenie po odstránení poruchy ešte stále nepracuje bezchybne, musíte požiadať o pomoc uznaný odborný dielenský závod, aby vykonal kontrolu a odstránenie poruchy.

4.7.1 Poruchy kvôli nedostatku vody

Zariadenie prepína na poruchu, keď je plniaci tlak vo vykurovacom zariadení príliš nízky. Táto porucha sa zobrazí pomocou kódu chyby „F.22“ (suchý oheň) príp. „F.23“ alebo „F.24“.

Zariadenie je možné uviesť do prevádzky až vtedy, keď bude vykurovacie zariadenie dostatočne naplnené vodou (viď kapitola 4.7.4).

4.7.2 Poruchy pri zapáľovaní



Obr. 4.13 Odrušenie

Keď sa horák po troch pokusoch o zapálenie nezapálil, zariadenie nenabieha do prevádzky a zapína sa na porucha. To sa zobrazí pomocou zobrazenia kódu chyby „F.28“ alebo „F.29“ na displeji. Následne sa objaví na displeji symbol plameňa označený krížikom (1). Opätovné automatické zapáľovanie nasleduje až po manuálnom odrušení.



- Stlačte k odrušeniu odrušovací gombík (2) a držte ho cca jednu sekundu stlačený.



Pozor!
Nebezpečenstvo poškodenia spôsobené vykonaním neodborných zmien!
 Keď sa Vaše plynové nástenné vykurovacie zariadenie po treťom pokuse o odrušenie stále ešte neuviede do prevádzky, musíte požiadať o pomoc uznaný odborný dielenský závod, aby vykonal kontrolu.

4.7.3 Poruchy v ceste spalín

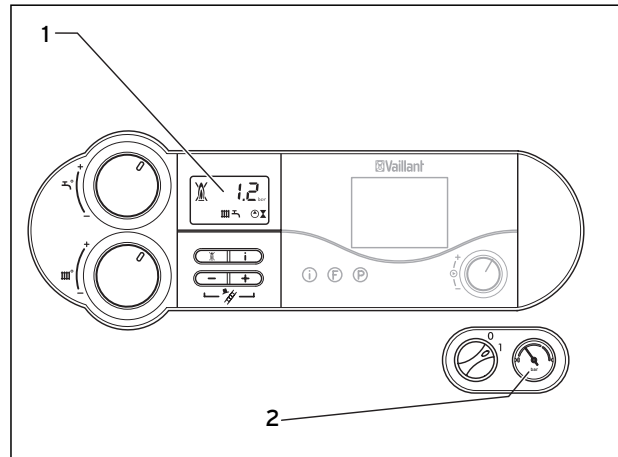
Zariadenia atmoTEC pro/atmoTEC plus sú vybavené so snímačom spalín. Pri nesprávnej funkcii cesty spalín sa zariadenie vypne.

Na displeji sa objavajú potom symboly  a  ako aj chybové hlásenie „F.36“ pri zariadeniach atmoTEC pro/atmoTEC plus a „F.33“ pri zariadeniach turboTEC pro/turboTEC plus.



Pozor!
Nebezpečenstvo poškodenia spôsobené vykonaním neodborných zmien!
 Pri tomto chybovom hlásení musíte požiadať o pomoc uznaný odborný dielenský závod, aby vykonal kontrolu.

4.7.4 Naplniť prístroj/vykurovacie zariadenie



Obr. 4.14 Kontrola plniaceho tlaku vykurovacieho zariadenia

- Kontrolujte pred uvedením do prevádzky plniaci tlak zariadenia na displeji (1) alebo na manometri (2). Pre bezchybnú prevádzku vykurovacieho zariadenia sa má pri studenom zariadení zobrazit' na displeji plniaci tlak medzi 1,0 a 2,0 bar (na manometri sa nachádza ukazovateľ potom v svetlosivom rozsahu). Ak je plniaci tlak menší ako 0,8 bar (ukazovateľ manometra je potom v tmavosivom rozsahu), musí sa pred uvedením do prevádzky doplniť voda.



Pokyn!

Zobrazenie tlaku zariadenia na displeji funguje len vtedy, keď je zariadenie pripojené na elektrickú sieť a je zapnuté!

Ak zaberá vykurovacie zariadenie viacero poschodí, môže byť potrebný vyšší plniaci tlak zariadenia. Opýtajte sa na to Váš odborný dielenský podnik.



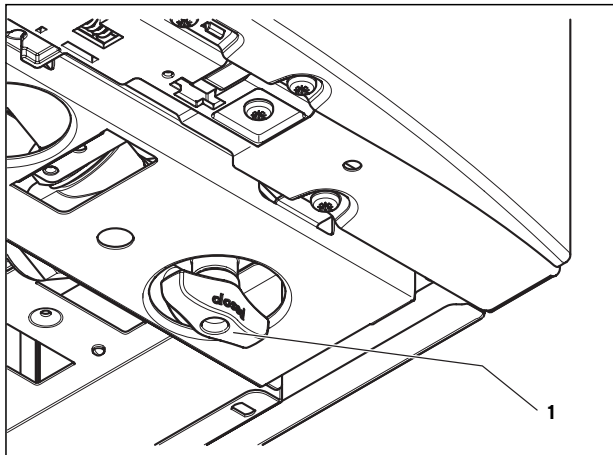
Pozor!
Nebezpečenstvo poškodenia pre plynové nástenné vykurovacie zariadenie.
Na plnenie vykurovacieho zariadenia používajte len čistú vodu z vodovodu.
Prídavné chemické látky ako napr. prostriedok proti zamŕzaniu a antikorozy prostriedok (inhibítory) sú zakázané.
Môže to spôsobiť poškodenie tesnení a membrán ako aj hukot vykurovacej prevádzky.
V takomto prípade nemôžeme prevziať záruku ani za prípadné následné škody.

4 Obsluha

K naplneniu a doplneniu vykurovacieho zariadenia môžete používať za normálnych okolností vodu z vodovodu. Vo výnimočných prípadoch býva ale kvalita vody taká, že nie je za žiadnych okolností vhodná pre plnenie vykurovacieho zariadenia (silne korozívna alebo voda s veľkým obsahom vodného kameňa). V takom prípade sa prosím obráťte na odborný dielenský závod s príslušným osvedčením.

Pri plnení zariadenia postupujte prosím nasledovne:

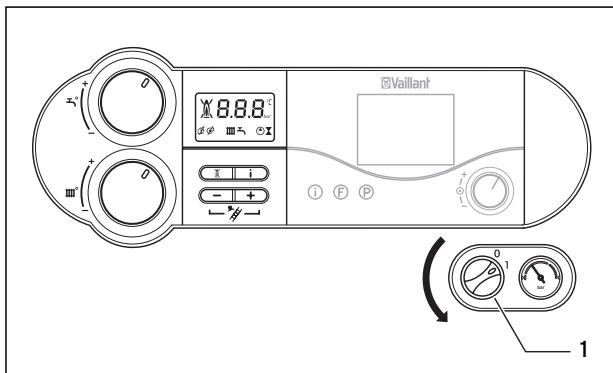
- Otvorte všetky ventily vykurovacieho telesa (ventily termostatu) zariadenia.



Obr. 4.15 Plniaci kohút

- Otočte pomaly plniaci kohút (1) a dopĺňajte vodu tak dlho, až sa na displeji dosiahne potrebný tlak zariadenia.
- Uzavrite plniaci ventil (1).
- Odvzdušnite vykurovacie telesá.
- Následne skontrolujte na displeji tlak zariadenia a doplňte príp. ešte vodu.

4.8 Vyradenie z prevádzky



Obr. 4.15 Vypnutie zariadenia

- Aby ste Vaše plynové nástenné vykurovacie zariadenie odstavili z prevádzky, zapnite hlavný vypínač (1) do polohy „0“.



Pozor!
Zariadenia ochrany proti zamrznutiu a kontrolné zariadenia sú aktívne len vtedy, keď je hlavný vypínač zariadenia v polohe „I“ a zariadenie nebolo odpojené od elektrickej siete.

Aby tieto bezpečnostné zariadenia zostali aktívne, mali by ste Vaše plynové nástenné vykurovacie zariadenie v normálnej prevádzke zapínať a vypínať len cez regulačné zariadenie (informácie k tomu nájdete v príslušnom návode na obsluhu).



Pokyn!
V prípade dlhšieho odstavenia z prevádzky (napr. dovolenka), by ste mali prídavne zatvoriť uzatvárací ventil plynu a uzatvárací ventil studenej vody.
V tejto súvislosti dodržujte aj pokyny pre ochranu proti zamrznutiu, uvedené v odseku 4.9.

Pokyn!
Uzatváracie zariadenia nie sú obsahom dodávky Vášho zariadenia. Musí ich nainštalovať odborný pracovník na mieste. Nechajte si ním vysvetliť polohu a manipuláciu s týmito konštrukčnými dielmi.

4.9 Protimrazová ochrana

Vykurovacie zariadenie a vodovodné potrubia sú dostatočne chránené proti mrazu, keď vykurovacie zariadenie počas obdobia mrazov zostáva aj pri Vašej neprítomnosti v prevádzke a miestnosti sa dostatočne temperujú.



Pozor!
Zariadenia ochrany proti zamrznutiu a kontrolné zariadenia sú aktívne len vtedy, keď je hlavný vypínač zariadenia v polohe „I“ a zariadenie nebolo odpojené od elektrickej siete.

4.9.1 Funkcia protimrazovej ochrany

Plynové nástenné vykurovacie zariadenie je vybavené s funkciou protimrazovej ochrany: Keď predbežná teplota kúrenia pri zapnutom hlavnom vypínači klesne pod 5 °C, potom prechádza zariadenie do prevádzky a ohrieva vykurovací okruh zariadenia na cca. 30 °C.



Pozor!
Nebezpečenstvo zamrznutia dielov celého zariadenia.
Prietok celého vykurovacieho zariadenia sa nemôže zabezpečiť s funkciou protimrazovej ochrany.

4.9.2 Ochrana proti zamrznutiu vypustením

Druhá možnosť ochrany pred zamrznutím je vyprázdnenie vykurovacieho zariadenia a prístroja. Je potrebné sa však pritom ubezpečiť o tom, že zariadenia ako aj prístroj sú úplne vyprázdnené.

Všetky potrubia studenej a teplej vody v dome a v zariadení sa musia taktiež vyprázdniť.

V tomto smere sa poraďte so svojim špecializovaným servisom.

4.10 Údržba a zákaznícky servis

Inšpekcia/Údržba

Predpokladom pre trvalú prevádzkovú pohotovosť a bezpečnosť prevádzky, spoľahlivosť a vysokú životnosť je ročná inšpekcia/údržba zariadenia prostredníctvom odborného pracovníka.



Nebezpečenstvo!

Nebezpečenstvo vecných škôd a škôd na zdraví osôb v dôsledku neodbornej manipulácie!

Nikdy sa nepokúšajte sami vykonávať údržbárske práce alebo opravy na Vašom plynovom nástennom vykurovacom zariadení.

Poverté tým odborný dielenský závod s odborným osvedčením. Odporúčame uzavretie zmluvy o údržbe.

Zanedbaná údržba môže poškodiť prevádzkovú bezpečnosť zariadenia a môže viesť k vecným škodám a škodám na zdraví osôb.

Pravidelná údržba sa stará o optimálnu účinnosť a tým o hospodárnu prevádzku Vášho plynového nástenného vykurovacieho zariadenia.

Servisná služba zákazníkom

Služby zákazníkom sú poskytované po celom Slovensku. Zoznam servisných partnerov je uvedený na internetovej stránke www.vaillant.sk a informácie poskytneme na t.č. 02/ 44 63 59 15.

Technické oddelenie: 02/ 44 45 81 31,

Servis Hotline: 0903 442 510

Ekotherm, tepelná technika s.r.o.

Vajnorská 134/A ■ 831 04 Bratislava ■ Telefon 02/44 63 59 15
Telefax 02/44 63 59 16 ■ Tech. odd. 02/44 45 81 31
www.valliant.sk ■ ekotherm@ekotherm.sk

Valliant, spol. s r. o.

Poděbradská 55/88 ■ 194 00 Praha 9 ■ Telefon 281 028 011
Telefax 281 861 233 ■ www.valliant.cz ■ valliant@valliant.cz