

Projekčné podklady

Kondenzačné kotly ecoTEC VC plus ecoTEC VCW plus, pro ecoTEC VU plus



Plynové, kondenzačné, závesné kotly ecoTEC VC/VCW plus, pro
Plynové, kondenzačné, závesné kotly ecoTEC VU



Kondenzačné kotly ecoTEC VC plus



Vybavenie:

- Kotly sú vybavené dvojstupňovým obehovým čerpadlom s rýchloodvzdušňovačom, expanznou nádobou a odvádzačom kondenzátu
- Integrovaný kondenzačný výmeník vyrobený z nerezovej ocele
- Spalovací priestor sa skladá z Termo-compact modulu, horáka a ventilátora s plynulou reguláciou otáčok v celom regulačnom rozsahu (so znižujúcim sa výkonom klesá počet otáčok, a tým je zaistený konštantný pomer spalovavieho vzduchu a plynu)

Zvláštne prednosti:

- Závesný kondenzačný kotol
- System Pro E
- $\text{NO}_x < 20 \text{ mg/kWh}$
- Normovaný koeficient účinnosti 109%
- Plynulá regulácia výkonu v rozsahu 45 - 100% (závisí od druhu a akosti plynu)
- Termo-compact modul
- Systém Aqua-Kondens AKS (využitie kondenzácie pri nahrievaní zásobníka)
- Systém DIA (informačný číslícový a analytický systém)

Pomocou diagnostiky možno nastaviť veľké množstvo funkcií, vďaka ktorým možno kotol prispôsobiť vykurovaciemu systému:

- nastavenie chodu čerpadla a jeho dobehu
- nastavenie tepelného výkonu pre vykurovanie, alebo pre nahrievanie zásobníka
- časové obmedzenie nahrievania zásobníka
- časové oneskorenie kotla pre vykurovanie a nahrievanie zásobníka

Možnosti použitia:

- kúrenie a príprava teplej vody v kombinácii so zásobníkom VIH
- použitie pri radiátorovom aj podlahovom vykurovaní
- priestorová nenáročnosť
- možnosť inštalácie v podstrešných priestoroch
- prevádzka nezávislá od vnútorného prostredia (turbo)
- rýchla a jednoduchá montáž zostáv so zásobníkom

Možnosť pripojenia ďalších externých zariadení ku kotlu - treba použiť dodatočné príslušenstvo - prídavný elektrický modul (obj. č. 306253):

- ovládanie druhého obehového čerpadla
- ovládanie cirkulačného čerpadla
- ovládanie digestora, ventilátora
- ovládanie elektromagnetického ventilu v prívode plynu
- hlásenie o chode/poruche kotla

Kondenzačné kotly ecoTEC VCW plus, pro



Vybavenie:

- Kompletný systém s 2-stupňovým čerpadlom, zbernou nádobou, automatickým a rýchlym odťahom, s odtokom kondenzátu a tiež flexibilným skrutkovým pripojením plynu
- Integrovaný kondenzačný výmeník z nerezovej ocele, Aquasensor na rozpoznávanie prietoku a teploty teplej úžitkovej vody.
- Thermo - Compact modul
- Zabudovaný výmenník tepla vyrobený zo zušľachtenej oceli pre prípravu teplej vody.
- Elektronické nastavenie výkonu
- Zostava obsahuje konzolu pripojenia s bezpečnostným ventilom.

Zvláštne prednosti:

- Závesný kondenzačný kotol
- System Pro E
- $\text{NO}_x < 20 \text{ mg/kWh}$
- Normovaný koeficient účinnosti 109%
- Plynulá regulácia výkonu v rozsahu 30 - 100% (závisí od druhu a akosti plynu)
- Thermo-compact modul
- System Aqua-Comfort Plus
- Systém DIA (informačný číslicový a analytický systém)

Možnosti použitia:

- kúrenie a príprava teplej vody
- použitie pri radiátorovom aj podlahovom vykurovaní
- priestorová nenáročnosť - kotly sa vyznačujú kompaktnými rozmermi
- možnosť inštalácie v podstrešných priestoroch
- prevádzka nezávislá od vnútorného prostredia (turbo)
- rýchla a jednoduchá montáž zostáv so zásobníkom

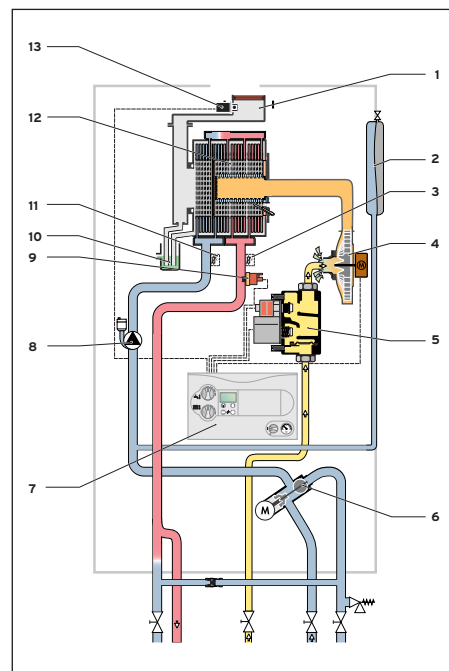
Kondenzačné kotly ecoTEC VC plus

Funkčná schéma

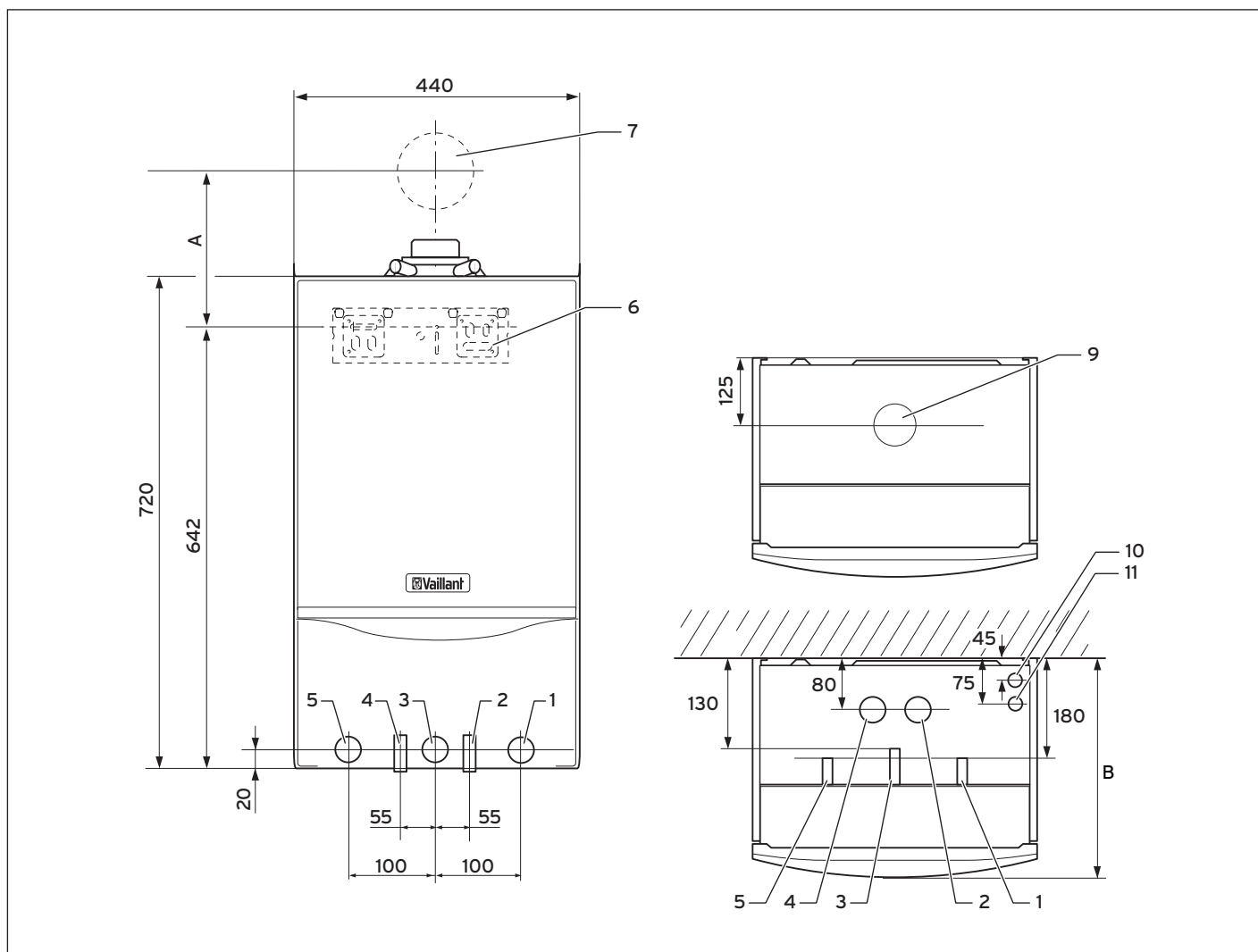
ecoTEC

Legenda:

- 1 Odvod spalín
- 2 Expanzná nádoba
- 3 NTC čidlo
- 4 Ventilátor
- 5 Plynová armatúra
- 6 Trojcestný ventil
- 7 Ovládací panel
- 8 Obehové čerpadlo
- 9 Tlakový senzor
- 10 Odvod kondenzátu
- 11 NTC čidlo
- 12 Nerezový kondenzačný výmeník
- 13 Senzor CO



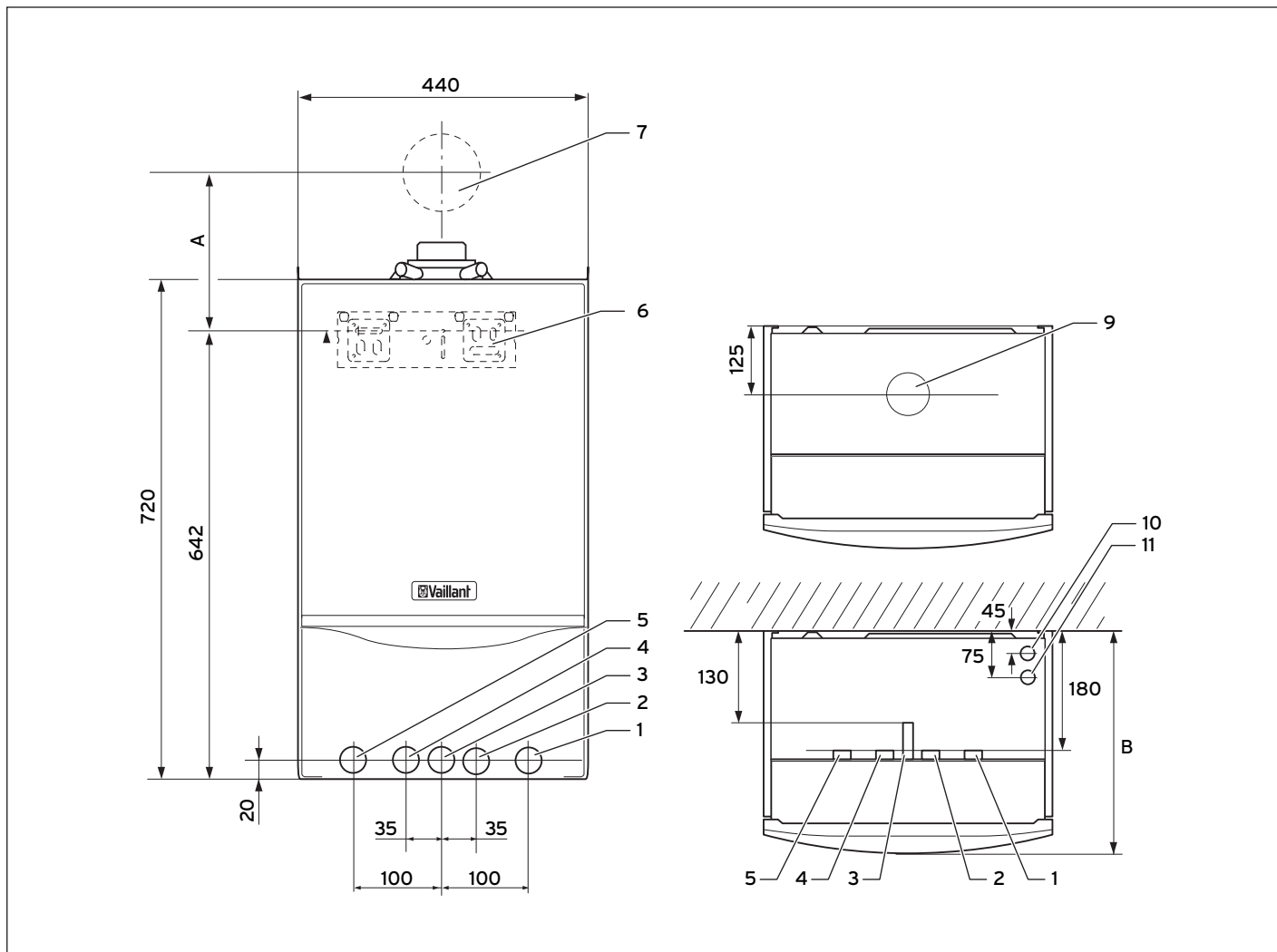
Rozmery



Rozmery prípojok v mm (VC-prístroje)

Kondenzačné kotly ecoTEC VCW plus, pro

Rozmery



Rozmery prípojok v mm (VCW-prístroje)

Legenda ku schémam na str. 4 a 5

- 1 Prípojka spiatočky kúrenia \varnothing 22 mm
- 2 Prípojka studenej vody \varnothing 15 mm
- 3 Prípojka plynu \varnothing 15 mm
- 4 Prípojka teplej vody \varnothing 15 mm
- 5 Prípojka nábehu kúrenia \varnothing 22 mm
- 6 Držiak prístrojov
- 7 Stenové prevedenie odťahu vzduchu a spalín
- 9 Prípojka na odťah vzduchu a spalín
- 10 Prípojka výpustu kondenzovanej vody \varnothing 19 mm
- 11 Prípojka poistného ventilu vykurovacieho zariadenia \varnothing 15 mm

Kondenzačné kotly ecoTEC

Elektrická schéma zapojenia ecoTEC VC/VCW

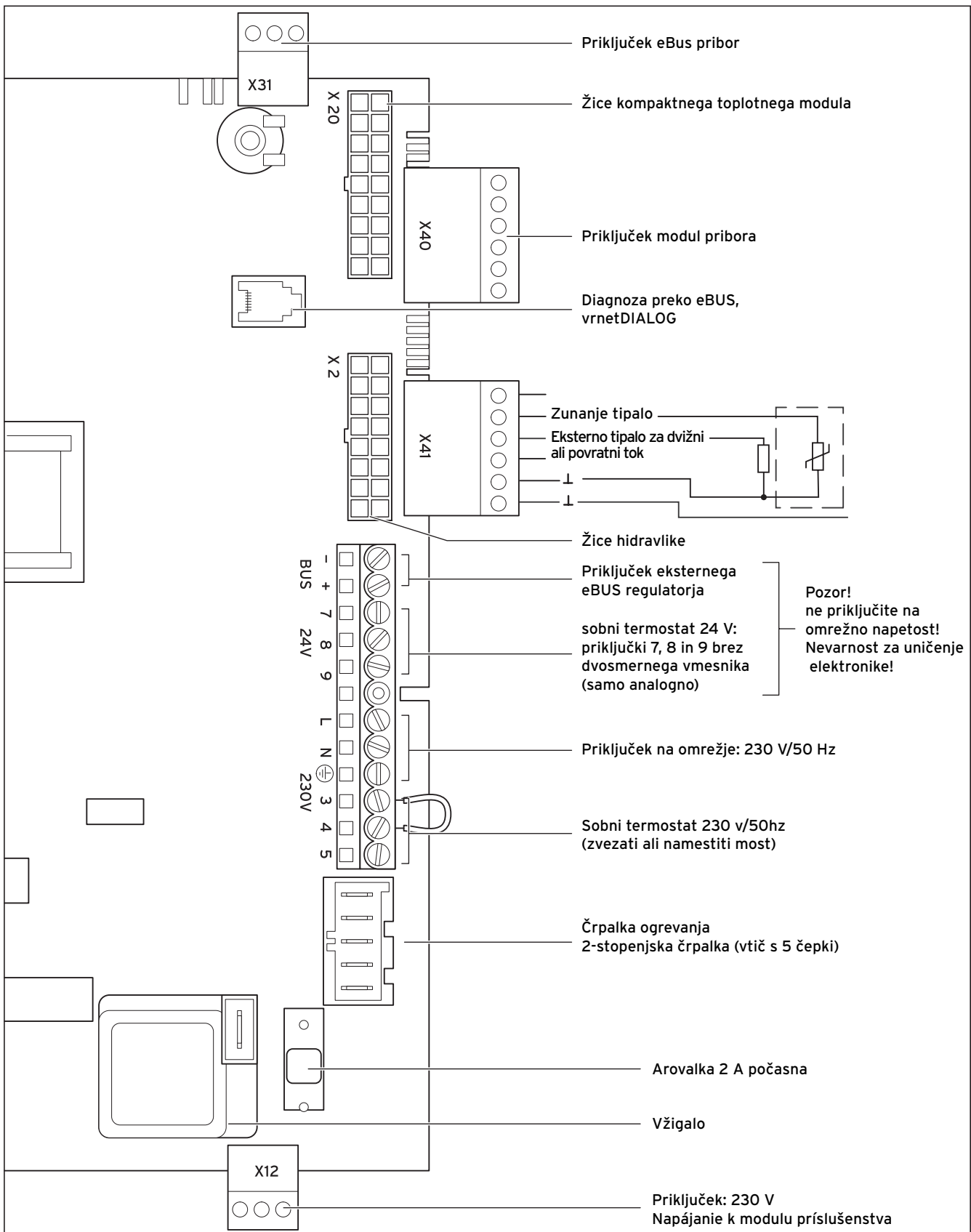
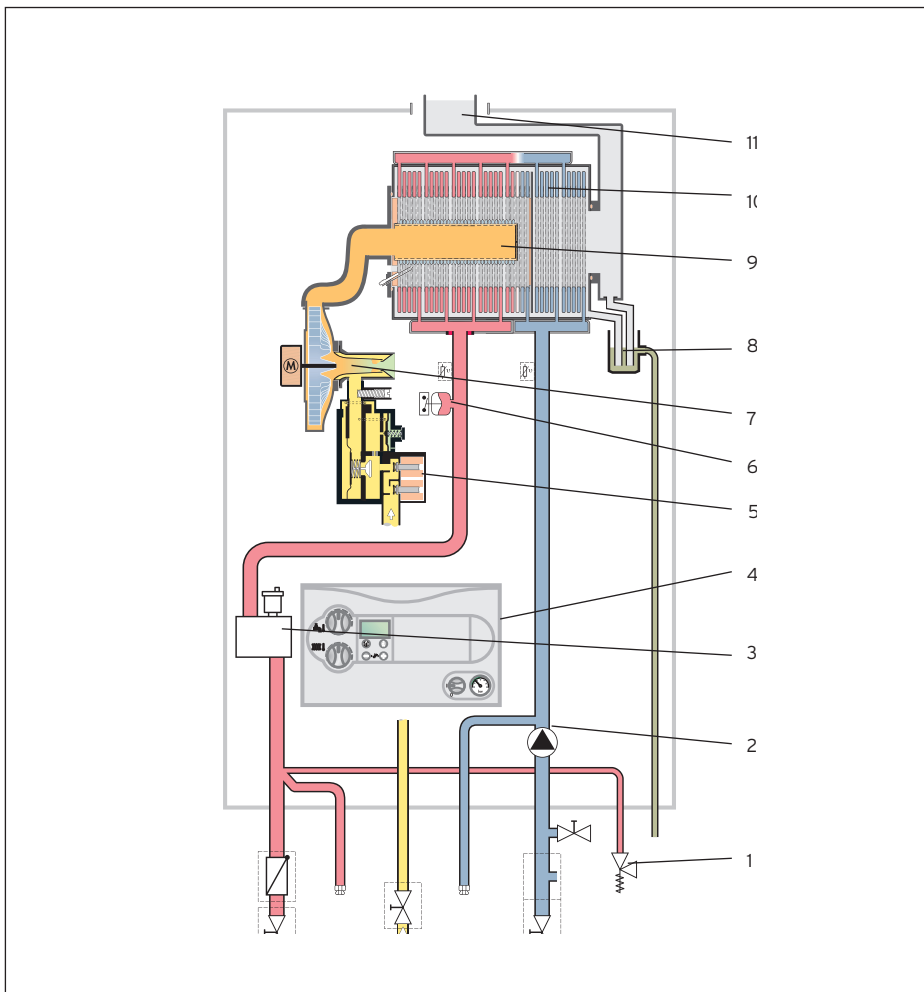


Schéma pripojenia ecoTEC

Kondenzačné kotly ecoTEC VU

Funkčná schéma

VU 466-7 vykurovací režim



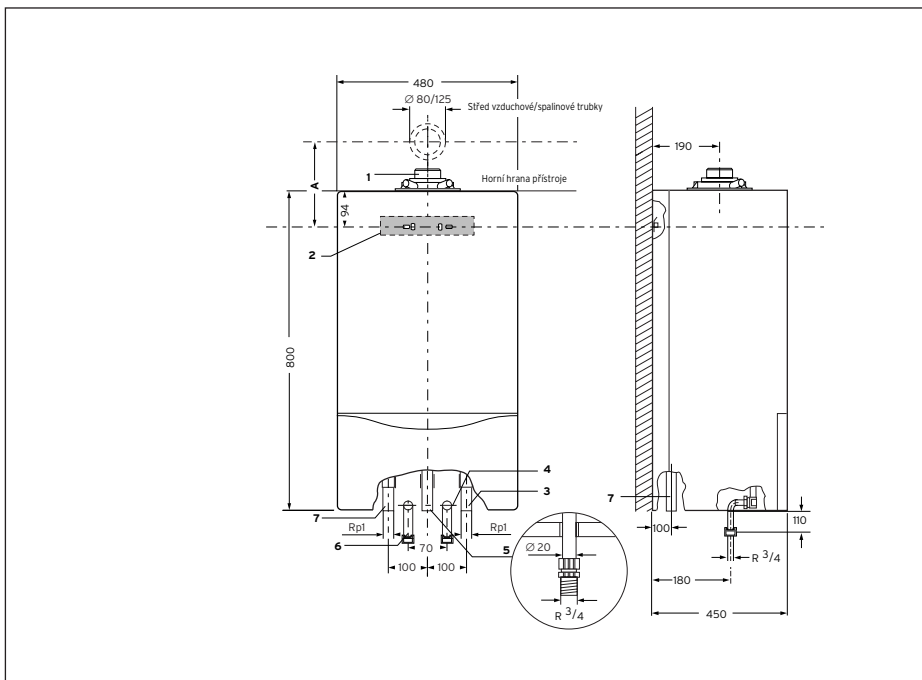
Legenda:

- 1 Poistný ventil
- 2 Obehové čerpadlo
- 3 Odvzdušňovacia komora s rýchloodvzdušňovačom
- 4 Ovládací ventil s diagnostickým systémom
- 5 Plynová armatúra
- 6 Tlakový spínač
- 7 Ventilátor
- 8 Odvod kondenzátu
- 10 Horák
- 11 Kondenzačný výmenník
- 12 Odvod spalín

Kondenzačné kotly ecoTEC VU

Pripojovacie rozmery

VU 466-7

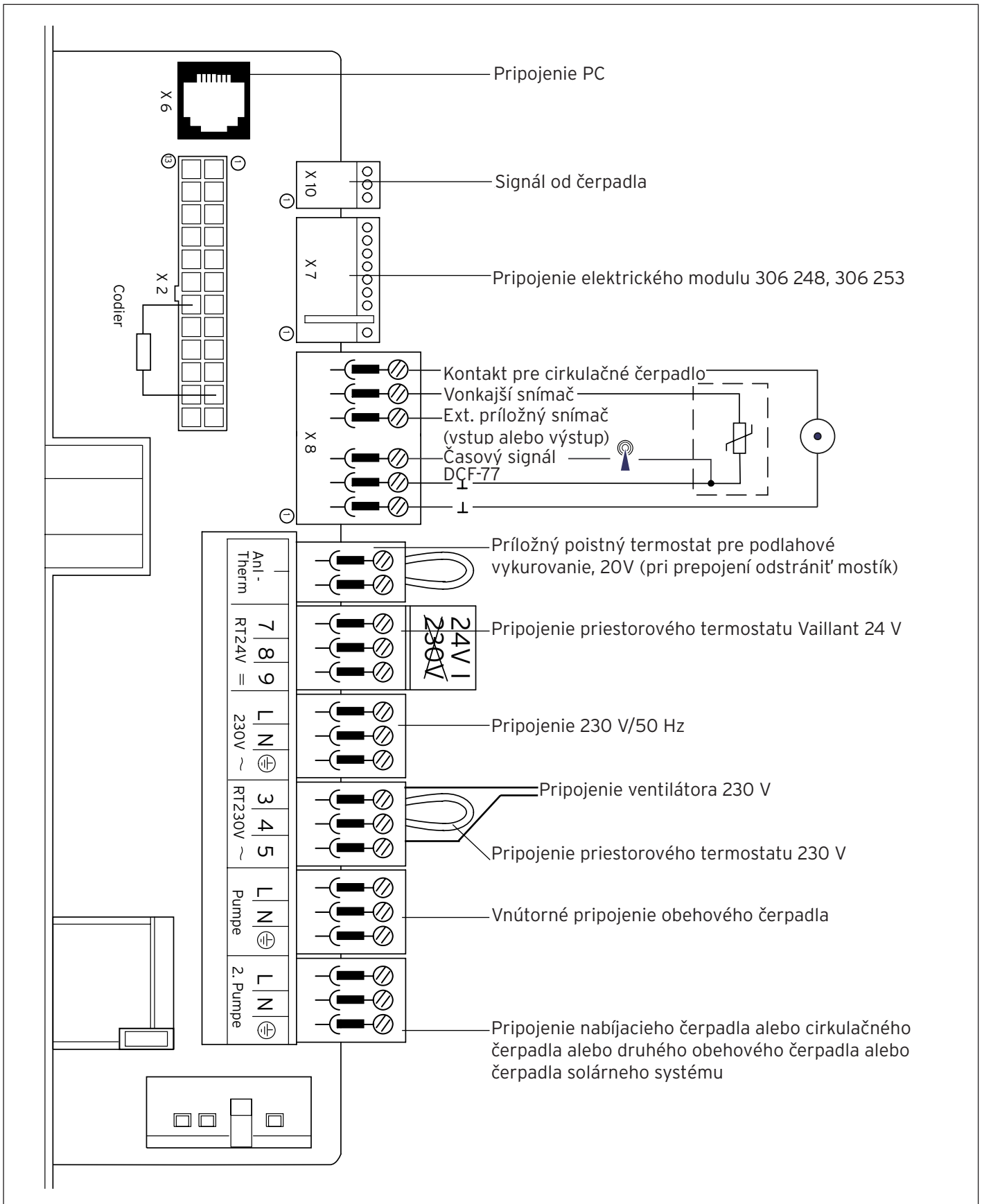


Legenda:

- 1 Prívod vzduchu / odvod spalín
 $\varnothing 80/125$ mm
Rozmer A s oblúkom 87° : 253mm
Rozmer A s T kusom 87° : 270mm
- 2 Závesná lišta
- 3 Vstup vykurovacej vody
- 4 Vstup vykurovacej vody do kotla zo zásobníka
- 5 Prípojka plynu
- 6 Výstup vykurovacej vody z kotla do zásobníka
- 7 Výstup vykurovacej vody

Kondenzačné kotly ecoTEC VU

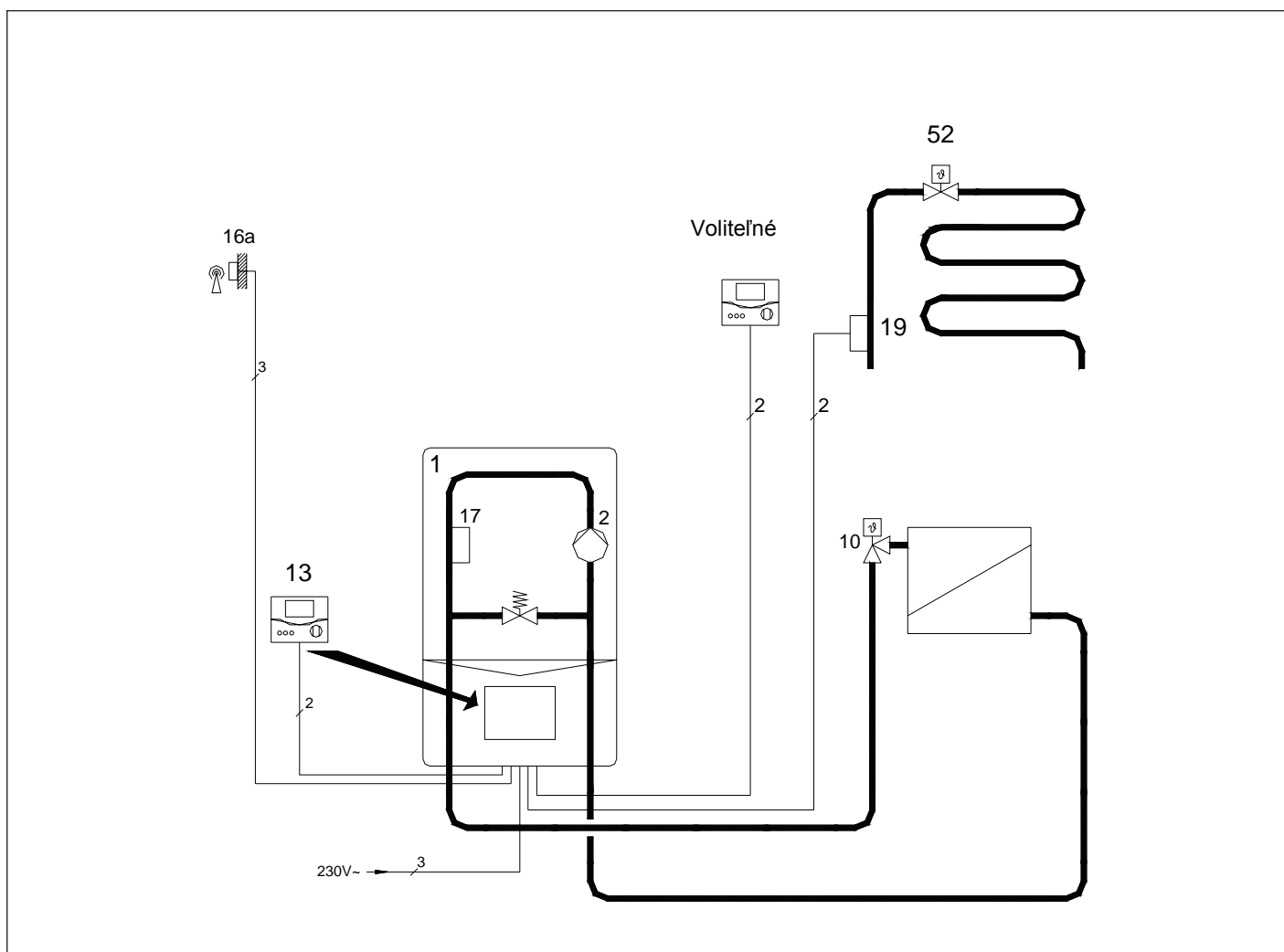
Elektrická schéma zapojenia VU 466-7



Hydraulické schémy - kotly ecoTEC plus, pro

Príklad 1

Upozornenie: Táto hydraulická schéma neobsahuje ďalšie nutné prvky tepelných systémov ako sú uzatváracie armatúry, poistné prvky apod. Vid' príslušné normy a predpisy.

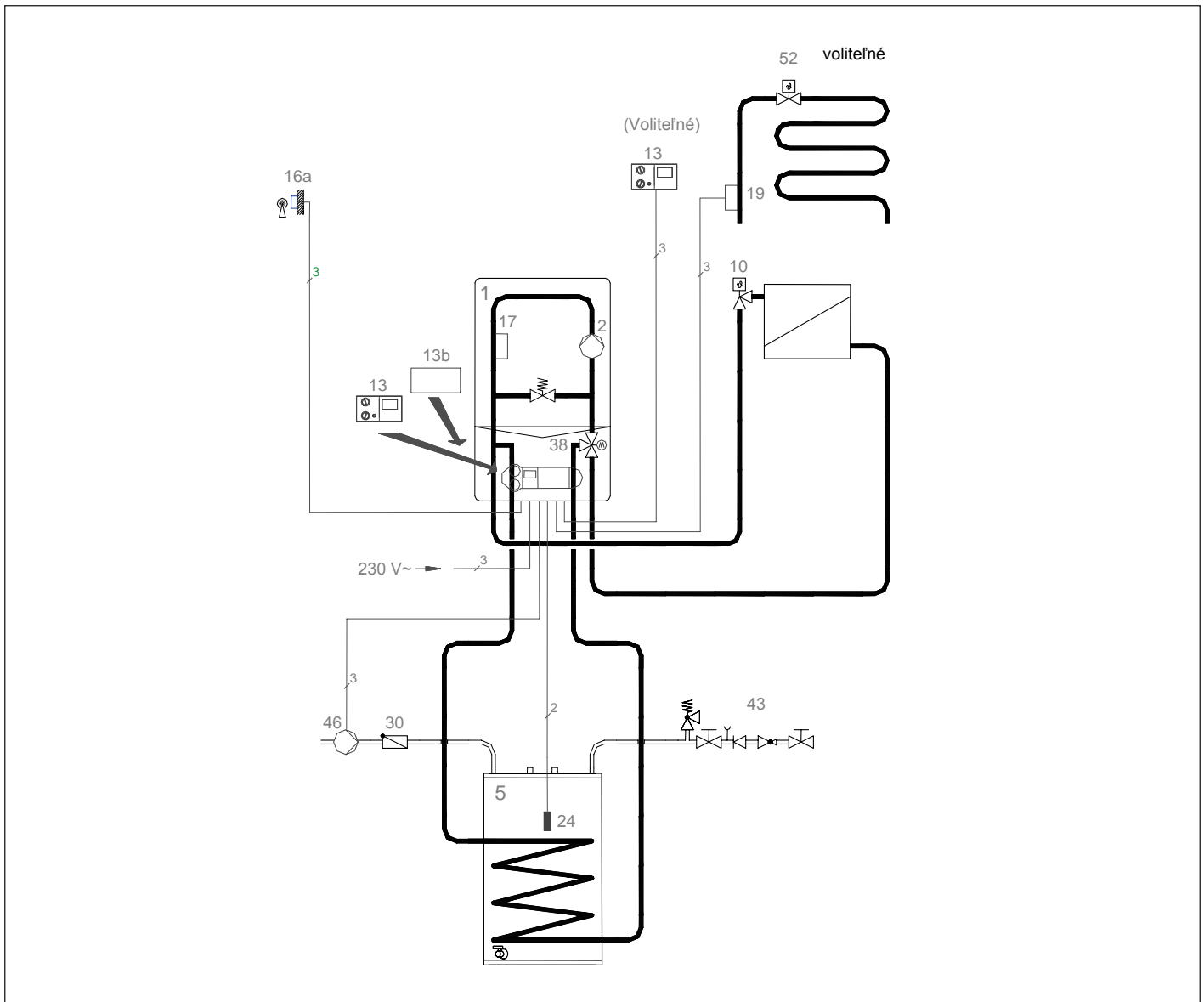


- 1 Kotel ecoTEC VC/VCW
- 2 Obehové čerpadlo (súčasť kotla)
- 10 Termostatický ventil s hlavicou
- 13 Ekvitermický regulátor VRC 430
- 16a Snímač vonkajšej teploty
- 17 Snímač teploty prietoku (snímač NTC súčasť kotla)
- 19 Poistný bezpečnostný termostat VRC 9642 pre okruh podlahového kúrenia
- 52 Termostatický ventil s hlavicou

Hydraulické schémy - kotly ecoTEC plus, pro

Príklad 2

Upozornenie: Táto hydraulická schéma neobsahuje ďalšie nutné prvky tepelných systémov ako sú uzatváracie armatúry, poistné prvky apod. Vid' príslušné normy a predpisy.

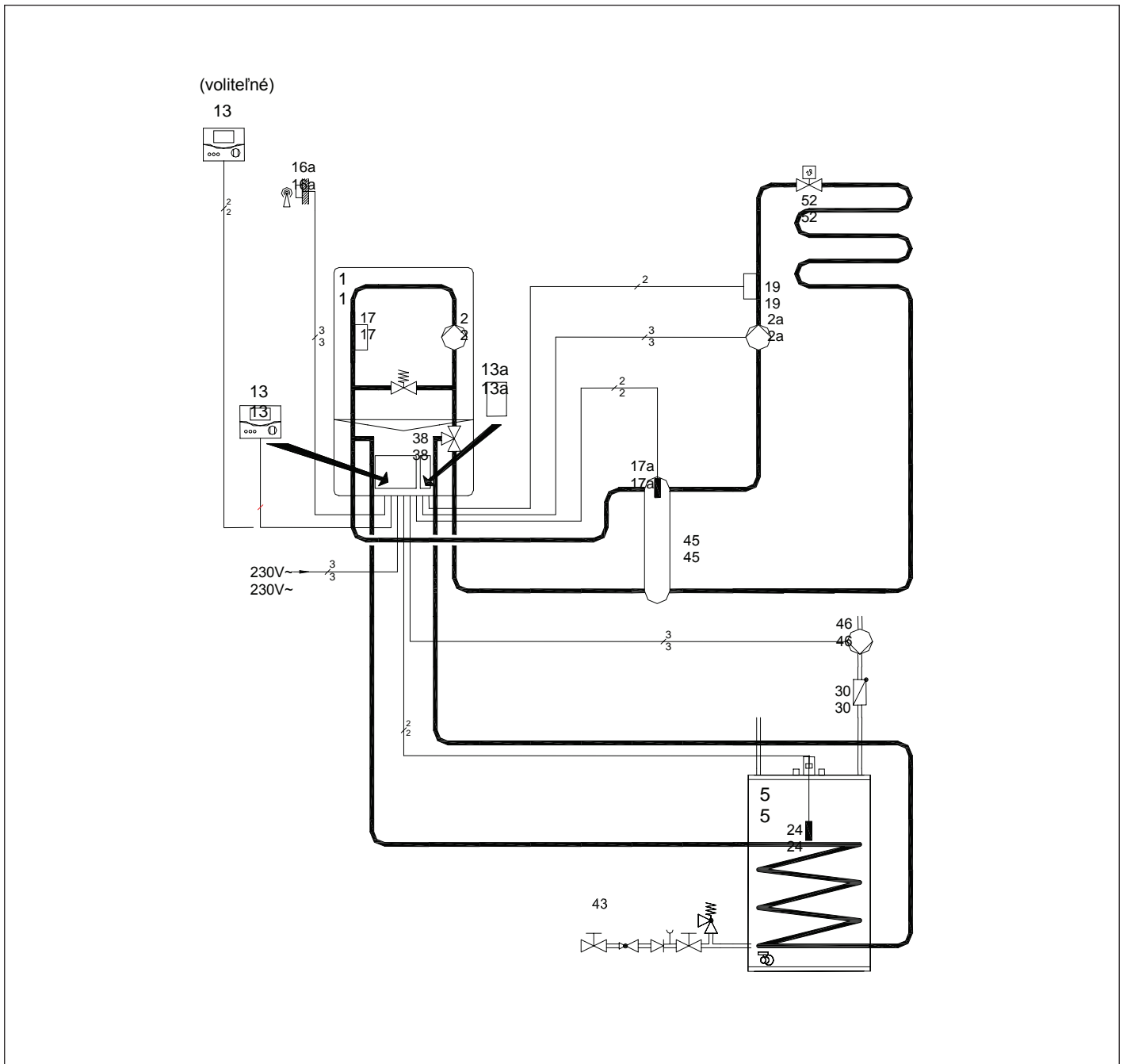


- 1 Kotel ecoTEC VC
- 2 Obehové čerpadlo (súčasť kotla)
- 5 Zásobník teplej vody VIH
- 10 Termostatický ventil s hlavicou
- 13 Ekvitermický regulátor VRC 430
- 16a Snímač vonkajšej teploty
- 17 Snímač výstupnej teploty (snímač NTC súčasť kotla)
- 19 Poistný bezpečnostný termostat VRC 9642 pre okruh podlahového kúrenia
- 24 Snímač teploty zásobníka
- 30 Spätná klapka
- 38 Trojcestný zmiešavací ventil (súčasť kotla)
- 43 Poistná skupina zásobník VIH
- 46 Obehové čerpadlo
- 52 Termostatický ventil

Hydraulické schémy - kotly ecoTEC plus, pro

Príklad 3

Upozornenie: Táto hydraulická schéma neobsahuje ďalšie nutné prvky tepelných systémov ako sú uzatváracie armatúry, poistné prvky apod. Vid' príslušné normy a predpisy.

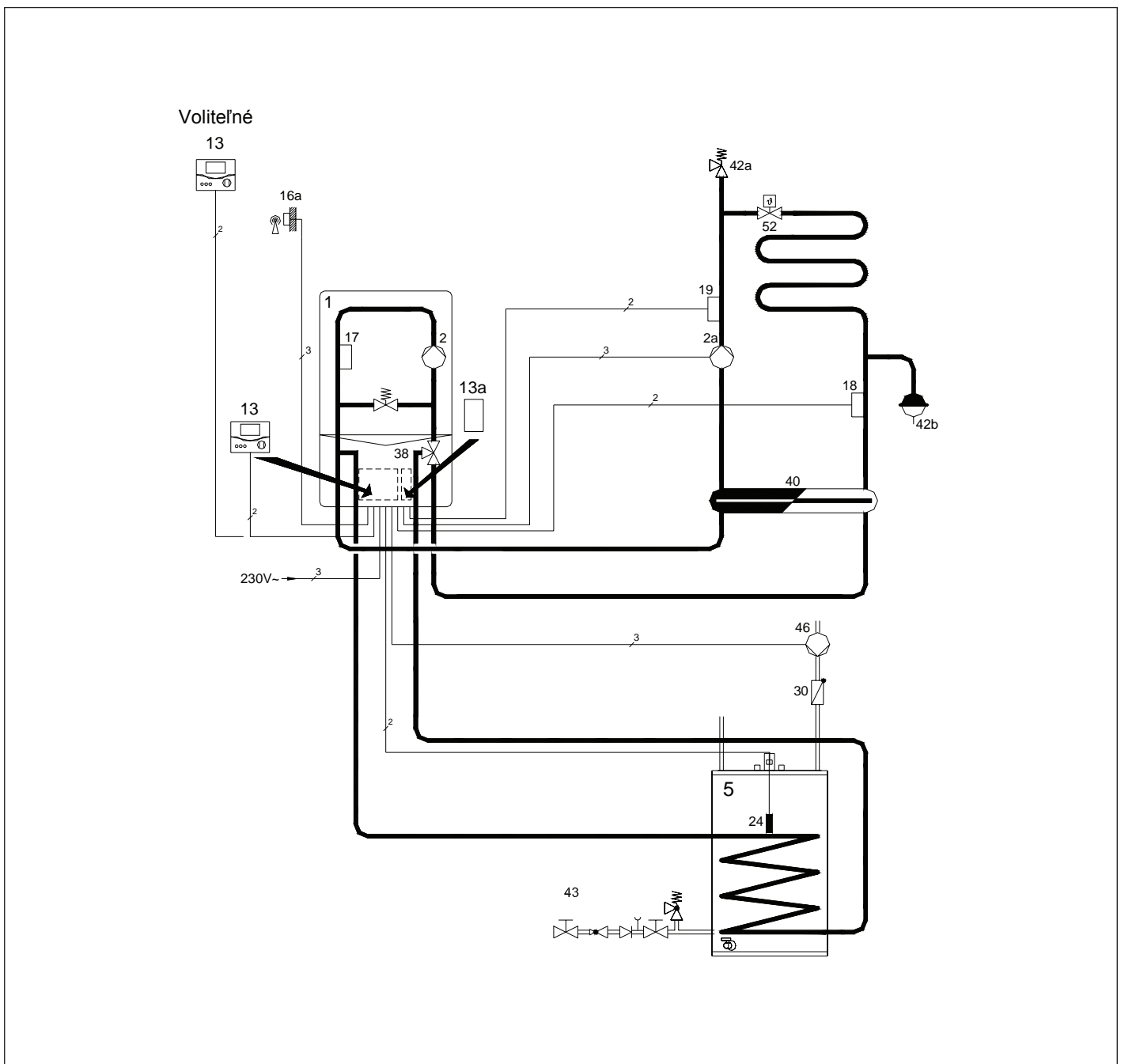


- | | | | |
|-----|---|----|---|
| 1 | Kotol ecoTEC VC | 24 | Snímač teploty zásobníka |
| 2 | Obehové čerpadlo (súčasť kotla) | 30 | Spätná klapka |
| 2a | Obehové čerpadlo (voliteľné príslušenstvo) | 38 | Trojcestný zmiešavací ventil (súčasť kotla) |
| 5 | Zásobník teplej vody VIH | 43 | Poistná skupina zásobník VIH |
| 13 | Ekvitermický regulátor VRC 430 | 45 | Hydraulická výhybka |
| 16a | Snímač vonkajšej teploty | 46 | Cirkulačné čerpadlo |
| 17 | Snímač výstupnej teploty (snímač NTC súčasť kotla) | 52 | Termostatický ventil |
| 17a | Snímač výstupnej teploty VR 10 | | |
| 19 | Poistný bezpečnostný termostat VRC 9642 pre okruh podlahového kúrenia | | |

Hydraulické schémy - kotly ecoTEC plus, pro

Príklad 4

Upozornenie: Táto hydraulická schéma neobsahuje ďalšie nutné prvky tepelných systémov ako sú uzatváracie armatúry, poistné prvky apod. Vid' príslušné normy a predpisy.

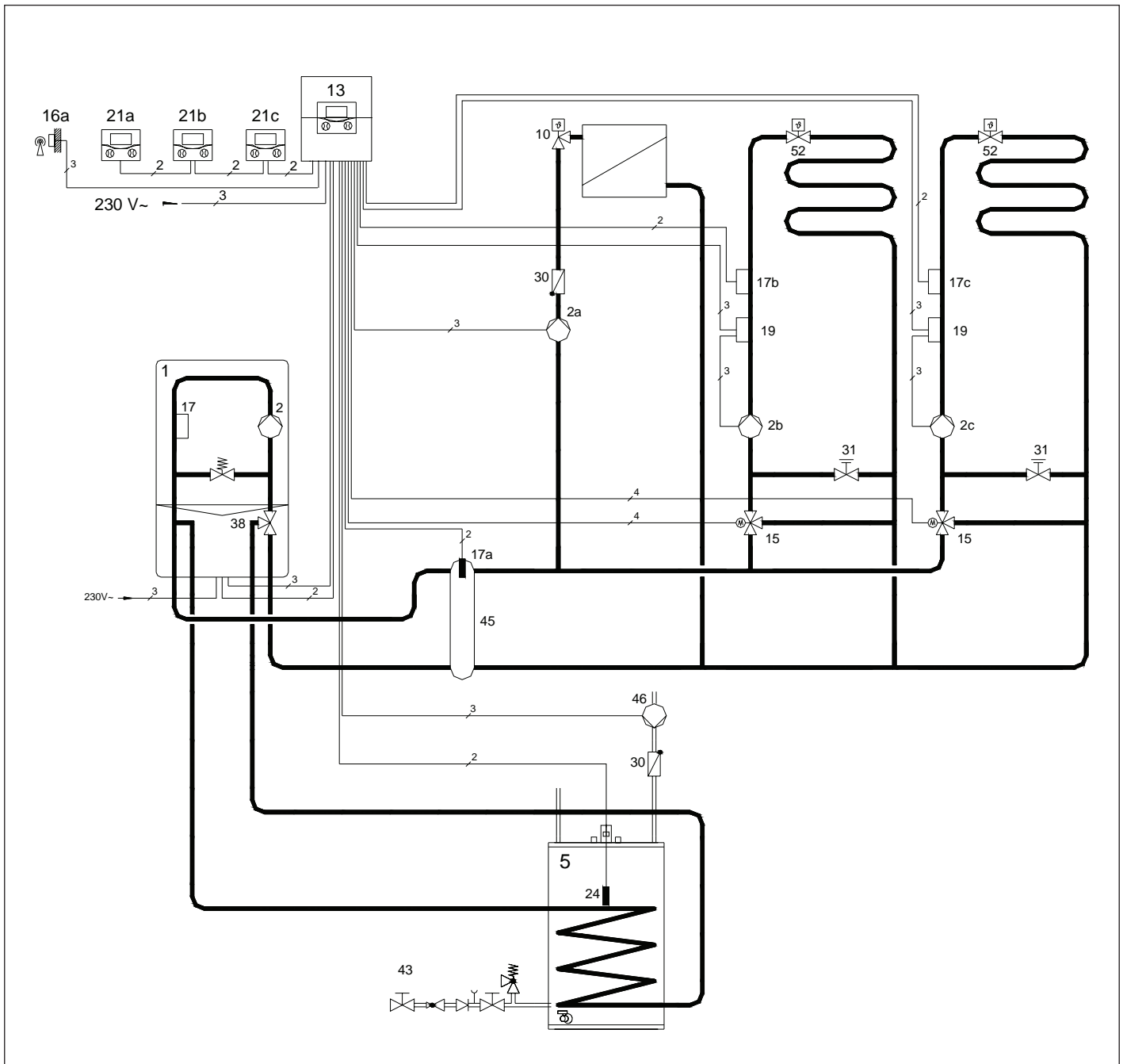


- | | | | |
|-----|---|-----|---|
| 1 | Kotol ecoTEC VC | 24 | Snímač teploty zásobníka |
| 2 | Obehové čerpadlo (súčasť kotla) | 30 | Spätná klapka |
| 2a | Obehové čerpadlo (voliteľné príslušenstvo) | 38 | Trojcestný zmiešavací ventil (súčasť kotla) |
| 5 | Zásobník teplej vody VIH | 40 | Výmenník tepla |
| 13 | Ekvitermický regulátor VRC 430 | 42a | Poistný ventil |
| 16a | Snímač vonkajšej teploty | 42b | Expanzná nádoba (voliteľné príslušenstvo) |
| 17 | Snímač výstupnej teploty (snímač NTC súčasť kotla) | 43 | Poistná skupina zásobník VIH |
| 18 | Snímač výstupnej teploty VR 10 | 46 | Cirkulačné čerpadlo |
| 19 | Poistný bezpečnostný termostat VRC 9642 pre okruh podlahového kúrenia | 52 | Termostatický ventil |

Hydraulické schémy - kotly ecoTEC plus, pro

Príklad 5

Upozornenie: Táto hydraulická schéma neobsahuje ďalšie nutné prvky tepelných systémov ako sú uzatváracie armatúry, poistné prvky apod. Vid' príslušné normy a predpisy.

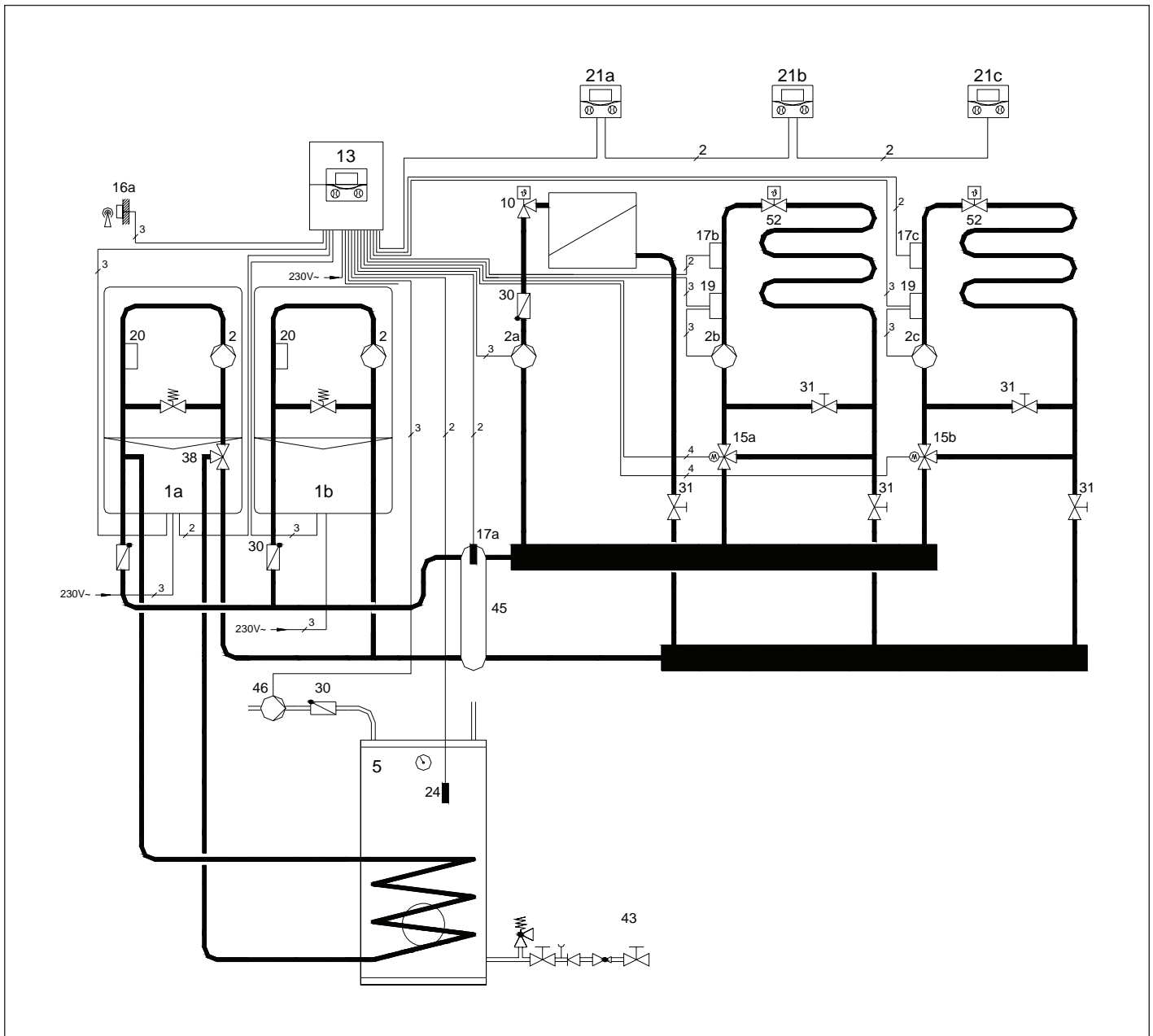


- | | | | | | |
|----|--|-----|---|----|---|
| 1 | Kotol ecoTEC VC | 16a | Snímač vonkajšej teploty | 21 | Prístroje pre diaľkovéovládanie VR 90 |
| 2 | Obehové čerpadlo (súčasť kotla) | 17a | Snímač výstupnej teploty (radiátorového obehu) | 24 | Snímač teploty zásobníka VR 10 |
| 2a | Obehové čerpadlo (voliteľné príslušenstvo) | 17b | Snímač výstupnej teploty VR 10 (Vykurovací okruh 1 so zmiešavacím ventilom) | 30 | Spätná klapka |
| 2b | Obehové čerpadlo (voliteľné príslušenstvo) | 17c | Snímač výstupnej teploty VR 10 (Vykurovací okruh 1 so zmiešavacím ventilom) | 31 | Regulačný ventil |
| 2c | Obehové čerpadlo (voliteľné príslušenstvo) | 19 | Poistný bezpečnostný termostat VRC 9642 pre okruh podlahového kúrenia | 38 | Trojcestný zmiešavací ventil (súčasť kotla) |
| 5 | Zásobník teplej vody VIH | | | 43 | Poistná skupina zásobník VIH |
| 10 | Termostatický ventil s hlavou | | | 45 | Hydraulická výhybka |
| 13 | Ekvitermický regulátor VRC 630 | | | 46 | Cirkulačné čerpadlo |
| 15 | Trojcestný zmiešavací ventil VRM | | | 52 | Termostatický ventil |

Hydraulické schémy - kotly ecoTEC plus, pro

Príklad 6

Upozornenie: Táto hydraulická schéma neobsahuje ďalšie nutné prvky tepelných systémov ako sú uzatváracie armatúry, poistné prvky apod. Vid' príslušné normy a predpisy.

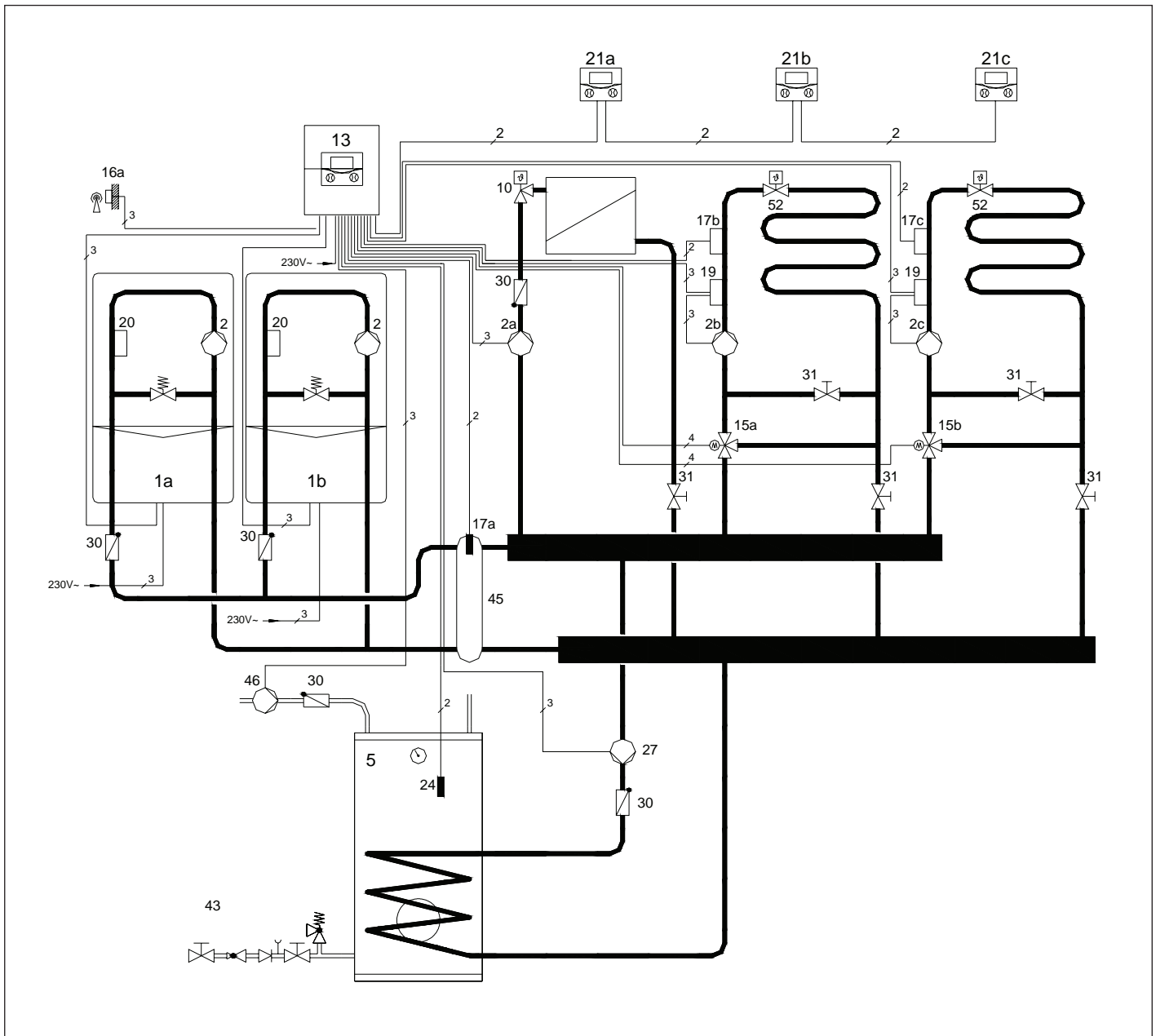


- | | | | | | |
|-----|---|-----|---|----|---|
| 1a | Kotol ecoTEC VC | 15b | Trojcestný zmiešavací ventil VRM (zmiešavacieho okruhu 2) | 20 | Snímač teploty kotla (súčasť kotla) |
| 1b | Kotol ecoTEC VC | 16a | Snímač vonkajšej teploty | 21 | Prístroje pre diaľkové ovládanie VR 90 |
| 2 | Obehové čerpadlo (súčasť kotla) | 17a | Snímač výstupnej teploty (radiátorového obehu) | 24 | Snímač teploty zásobníka VR 10 |
| 2a | Obehové čerpadlo (priamy radiátorový okruh) | 17b | Snímač výstupnej teploty VR 10 (Vykurovací okruh 1 so zmiešavacím ventilom) | 30 | Spätná klapka |
| 2b | Obehové čerpadlo (zmiešavací okruh) | 17c | Snímač výstupnej teploty VR 10 (Vykurovací okruh 1 so zmiešavacím ventilom) | 31 | Regulačný ventil |
| 2c | Obehové čerpadlo (zmiešavací okruh) | 19 | Poistný bezpečnostný termostat VRC 9642 pre okruh podlahového kúrenia | 38 | Trojcestný zmiešavací ventil (súčasť kotla) |
| 5 | Zásobník teplej vody VIH | | | 43 | Poistná skupina zásobník VIH |
| 10 | Termostatický ventil s hlavicoou | | | 45 | Hydraulická výhybka |
| 13 | Ekvitermický regulátor VRC 630 | | | 46 | Cirkulačné čerpadlo |
| 15a | Trojcestný zmiešavací ventil VRM (zmiešavacieho okruhu 1) | | | 52 | Termostatický ventil |

Hydraulické schémy - kotly ecoTEC plus, pro

Príklad 7

Upozornenie: Táto hydraulická schéma neobsahuje ďalšie nutné prvky tepelných systémov ako sú uzatváracie armatúry, poistné prvky apod. Vid' príslušné normy a predpisy.



- 1a Kotel ecoTEC VC
- 1b Kotel ecoTEC VC
- 2 Obehové čerpadlo (súčasť kotla)
- 2a Obehové čerpadlo (priamy radiátorový okruh)
- 2b Obehové čerpadlo (zmiešavací okruh)
- 2c Obehové čerpadlo (zmiešavací okruh)
- 5 Zásobník teplej vody VIH
- 10 Termostatický ventil s hlavicoú
- 13 Ekvitermický regulátor VRC 630
- 15a Trojcestný zmiešavací ventil VRM (zmiešavacieho okruhu 1)

- 15b Trojcestný zmiešavací ventil VRM (zmiešavacieho okruhu 2)
- 16a Snímač vonkajšej teploty
- 17a Snímač výstupnej teploty (radiátorového obehu)
- 17b Snímač výstupnej teploty VR 10 (Vykurovací okruh 1 so zmiešavacím ventilom)
- 17c Snímač výstupnej teploty VR 10 (Vykurovací okruh 1 so zmiešavacím ventilom)
- 19 Poistný bezpečnostný termostat VRC 9642 pre okruh podlahového kúrenia

- 20 Snímač teploty kotla (súčasť kotla)
- 21 Prístroje pre diaľkové ovládanie VR 90
- 24 Snímač teploty zásobníka VR 10
- 27 Obehové čerpadlo zásobníka
- 30 Spätná klapka
- 31 Regulačný ventil
- 43 Poistná skupina zásobník VIH
- 45 Hydraulická výhybka
- 46 Cirkulačné čerpadlo
- 52 Termostatický ventil

Kondenzačné kotly ecoTEC plus, pro

Technické údaje

Označenie	ecoTEC plus VCW INT 236/3-5	ecoTEC pro VC INT 256/3-3	ecoTEC pro VCW INT 226/3-3	Jednotka
Rozsah menovitého tepelného výkonu P pri 40/30 °C	7,2 - 20,6	9,7 - 27,0	7,6 - 19,5	kW
Rozsah menovitého tepelného výkonu P pri 50/30 °C	7,1 - 20,2	9,6 - 26,5	7,4 - 19,1	kW
Rozsah menovitého tepelného výkonu P pri 60/40 °C	6,9 - 19,6	9,3 - 25,8	7,2 - 18,6	kW
Rozsah menovitého tepelného výkonu P pri 80/60 °C	6,7 - 19,0	9,0 - 25,0	7,0 - 18,0	kW
Výkon teplej vody	23	-	22	kW
Max. tepelný výkon naplnenie zásobníka	-	25	-	kW
Najväčšie tepelné zaťaženie pri ohrievaní pitnej vody	23,5	25,5	22,4	kW
Najväčšie tepelné zaťaženie zo strany vykurovania	19,4	25,5	18,4	kW
Najmenšie tepelné zaťaženie	6,8	9,2	7,1	kW
Kúrenie				
Max. teplota prívodu	85			°C
Rozsah nastavenia max. teploty prívodu (nastavenie z výroby: 75 °C)	30 - 85			°C
Prípustný celkový pretlak	3,0			bar
Množstvo obiehajúcej vody (priem. na $\Delta T = 20$ K)	817	1075	774	l/min
Množstvo kondenzátu ca. (Hodnota pH 3,5 - 4,0) pri prevádzke vykurovania 50 °C prívod/30 °C späťotoka	1,9	2,5	1,8	l/min
Zostávajúca dopravná výška čerpadla (pri menovitom obiehajúcom množstve vody)	250			mbar
Prevádzka teplej vody				
Najmenšie množstvo vody	1,5	-	1,5	l/min
Množstvo vody (pri $\Delta T = 35$ K)	9,4	-	9,0	l/min
Množstvo vody (pri $\Delta T = 30$ K)	11,0	-	10,5	l/min
Prípustný pretlak	10	-	10	bar
Požadovaný tlak prípojky	0,35	-	0,35	bar
Rozsah výtokovej teploty teplej vody	35-65	-	35-65	°C
Všeobecné				
Plynová prípojka	Ø 15			mm
Prípojka vykurovania	Ø 22			mm
Prípojka studenej a teplej vody	Ø 15			mm
Hrdlo spalín	60/100 (koncentrické), voliteľne 80/125 (koncentrické)			mm
Tlak prípojky (hydraulický tlak plynu) zemný plyn, G20	20			mbar
Tlak prípojky k (hydraulický tlak plynu) Propán, G31	30			mbar
Prípojovacia hodnota pri i 15 °C a 1013 mbar (prípadne vo vzťahu k príprave teplej vody)	G20 2,5 G31 1,82	2,7 1,98	2,4 1,74	m ³ /h kg/h
Masový prúd spalín min./max.	3,2/10,7	4,2/11,5	3,3/10,2	g/s
Teplota spalín min./max.	40/75			°C
Prívod k prípojke spalín	B23, B33, C13, C33, C43, C53, C83			
Normatívny koeficient využitia vo vzťahu k nastaveniu na menovitý tepelný výkon (podľa DIN 4702, časť 8)	pri 75/60 °C 107 pri 40/30 °C 109			% %
30%-účinnosť	108			%
NOx-trieda	5			
Rozmery prístroja (V x Š x H)	720 x 440 x 335			mm
Montážna hmotnosť ca.	35	37	35	kg
Elektrické zapojenie	230/50			V/Hz
Zabudovaná poistka	2 A, spomalená			
Elektrický príkon, max.	110			W
Krytie	IP X4 D			
Kontrolný znak/registračné číslo.	CE-0085PBO420			

Kondenzačné kotly ecoTEC plus, pro

Technické údaje

Označenie	ecoTEC plus VC INT 126/3-5	ecoTEC plus VC INT 186/3-5	ecoTEC plus VC INT 246/3-5	ecoTEC plus VC INT 376/3-5	Jednotka	
Rozsah menovitého tepelného výkonu P pri 40/30 °C	5,3 - 12,9	7,2 - 19,5	9,4 - 26,0	12,9 - 40,1	kW	
Rozsah menovitého tepelného výkonu P pri 50/30 °C	5,2-12,7	7,1-19,1	9,3-25,5	12,7 - 39,3	kW	
Rozsah menovitého tepelného výkonu P pri 60/40 °C	5,1 - 12,3	6,9 - 18,6	9,0 - 24,7	12,3 - 38,1	kW	
Rozsah menovitého tepelného výkonu P pri 80/60 °C	4,9-12,0	6,7-18,0	8,7-24,0	12,0 - 37,0	kW	
Najväčšie tepelné zaťaženie pri naplnení zásobníka	12,2	18,4	24,5	37,8	kW	
Najväčšie tepelné zaťaženie zo strany vykurovania	12,2	18,4	24,5	37,8	kW	
Najmenšie tepelné zaťaženie	5,0	6,8	8,9	12,2	kW	
Kúrenie						
Max. teplota prívodu	85				°C	
Rozsah nastavenia max. teploty prívodu (nastavenie z výroby: 75 °C)	30 - 85				°C	
Prípustný celkový pretlak	3,0				bar	
Množstvo obiehajúcej vody (priem. na $\Delta T = 20$ K)	516	774	1032	1591	l/min	
Množstvo kondenzátu ca. (Hodnota pH 3,5 - 4,0) pri prevádzke vykurovania 50 °C prívod/30 °C spätočka	1,1	1,7	2,2	3,8	l/min	
Zostávajúca dopravná výška čerpadla (pri menovitom obiehajúcom množstve vody)	250				mbar	
Všeobecné						
Plynová prípojka	Ø 15				mm	
Prípojka vykurovania	Ø 22				mm	
Prípojka studenej a teplej vody	Ø 15				mm	
Hrdlo spalín	60/100 (koncentrické), voliteľne 80/125 (koncentrické)			80/125 (koncentrické)	mm	
Tlak prípojky (hydraulický tlak plynu) zemný plyn, G20	20				mbar	
Tlak prípojky k (hydraulický tlak plynu) Propán, G31	30				mbar	
Prípojovacia hodnota pri i 15 °C a 1013 mbar (prípadne vo vzťahu k príprave teplej vody)	G20 G31	1,3 0,95	1,9 1,43	2,6 1,9	m ³ /h kg/h	
Masový prúd spalín min./max.	2,3/5,6		3,2/8,3	4,2/11,2	5,7/17,2	g/s
Teplota spalín min./max.	40/70		40/75	40/70	°C	
Prívod k prípojke spalín	B23, B33, C13, C33, C43, C53, C83					
Normatívny koeficient využitia vo vzťahu k nastaveniu na menovitý tepelný výkon (podľa DIN 4702, časť 8) pri 75/60 °C pri 40/30 °C	107 109				% %	
30%-účinnosť	108				%	
NOx-trieda	5					
Rozmery prístroja (V x Š x H)	720 x 440 x 335			720 x 440 x 403	mm	
Montážna hmotnosť	35	35	37	38	kg	
Elektrické zapojenie	230/50				V/Hz	
Zabudovaná poistka	2 A, spomalená					
Elektrický príkon, max.	100		110	155	W	
Krytie	IP X4 D					
Kontrolný znak/registračné číslo.	CE-0085PB0420					

Kondenzačné kotly ecoTEC VU

Technické údaje

Označenie		ecoTEC VC 466-7
Rozsah nastavenia tepelného výkonu pri teplotnom spáde		
40/30 °C	kW	13,3 - 47,7
50/30 °C	kW	12,9 - 46,4
60/40 °C	kW	12,5 - 45,0
80/60 °C	kW	12,3 - 44,1
Tepelný výkon pre teplú vodu	kW	44,1
Max. tepelný príkon	kW	45,0
Min. tepelný príkon	kW	12,5
Pripojovací tlak		-
- zemný plyn	kPa	1,8
- propán bután	kPa	5,0
Spotreba plynu		-
- zemný plyn	m ³ /h	4,8
- propán bután	kg/h	3,5
Hmotnostný prietok spalín (min./max)	g/s	5,7/20,5
Max. teplota spalín (min./max.)	°C	38/73
Trieda NOx	-	5
Menovité množstvo obehovej vody ($\Delta T=20$ K)	l/h	1935
Zostatková dopravná výška čerpadla	kPa	19,0
Nastaviteľná teplota vykurovacej vody	°C	40 - 85
Max. teplota vykurovacej vody	°C	86
Objem expanznej nádoby (vykurovanie)	l	-
Vstupný tlak expanznej nádoby p_u (vykurovanie)	MPa	-
Max. pracovný pretlak vo vykur. systéme (PMS)	MPa	0,3
Nastaviteľný rozsah teploty teplej vody	°C	40 - 70
Celková hmotnosť	kg	45
Výška	mm	800
Šírka	mm	480
Hĺbka	mm	450
Elektrické pripojenie	V/Hz	230/50
Príkon , max.	W	180
Stupeň ochrany	-	IP X4 D



Inšpirácie pre teplo

Vaillant Centrum Bratislava ■ Gagarinova 7/B

Vaillant Centrum Banská Bystrica ■ Zvolenská cesta 173

Vaillant Centrum Lučenec ■ Gemerská cesta 5

Vaillant Centrum Trenčín ■ M. R. Štefánika 379/19

Vaillant Centrum Košice ■ Južná trieda 66



Vaillant horúca linka 0850 211711 ■ vaillant@vaillant.sk ■ www.vaillant.sk