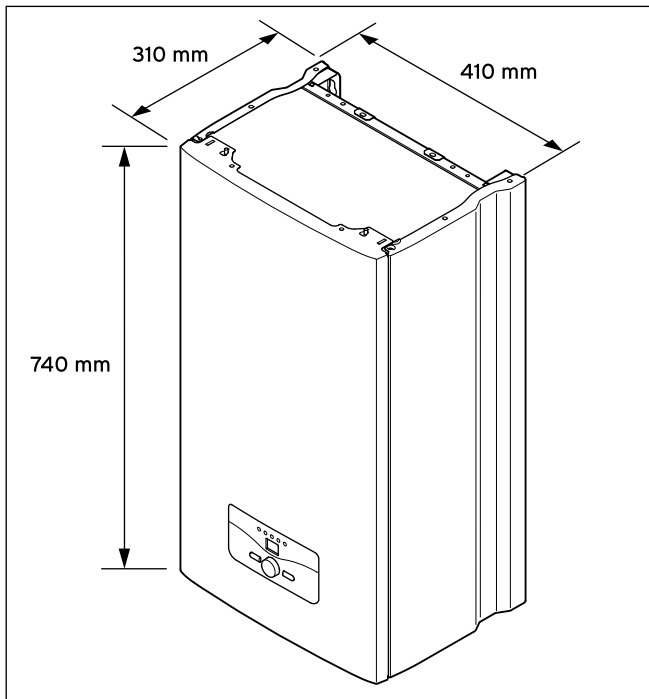
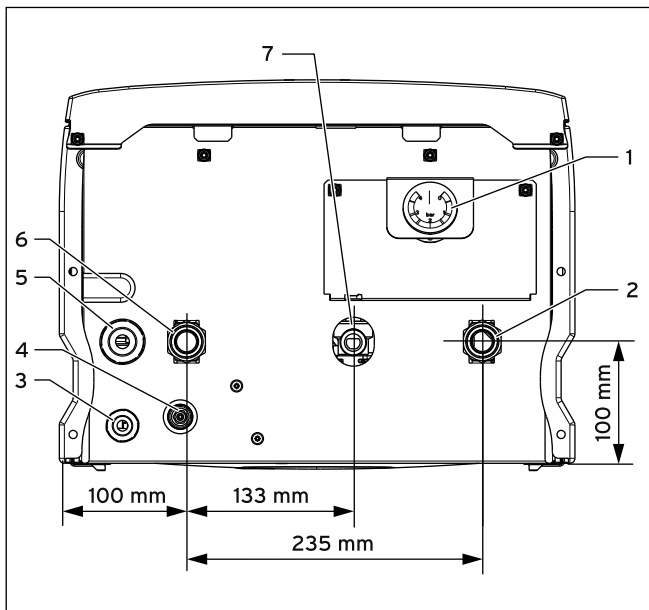


#### 4.4 Kótovaný výkres a rozmery pripojenia



4.3 Rozmery pripojenia v mm



4.4 Odstupy v mm

#### Legenda

- 1 Manometer
- 2 Výstup vykurovania 3/4"
- 3 Káblová priechodka
- 4 Vypúšťací ventil
- 5 Káblová priechodka pre sieťovú prípojku
- 6 Spiatočka vykurovania 3/4"
- 7 Prepad pre poisťný ventil

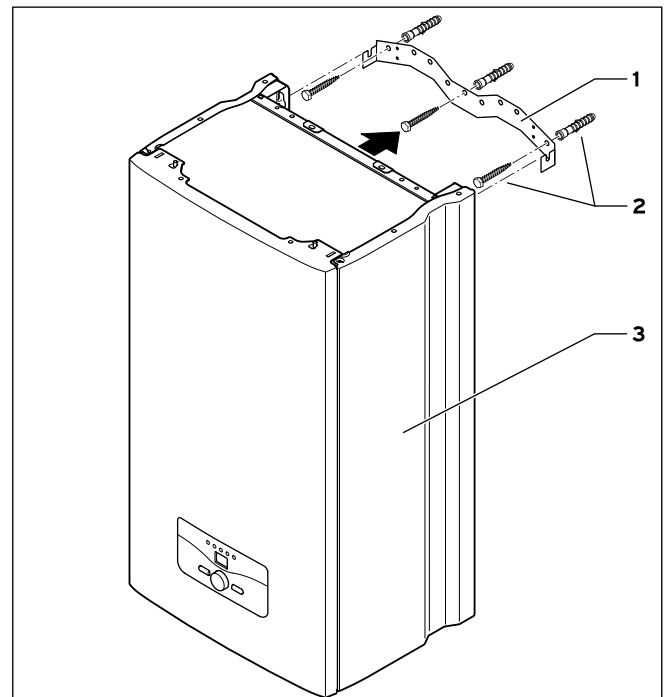
#### 4.5 Zavesenie výrobku



**Opatrne!**  
**Nebezpečenstvo poškodenia výrobku v dôsledku nedostatočnej montáže!**

Výrobok sa smie montovať iba na pevnú, uzatvorenú plochu steny.

- ▶ Dbajte na dostatočnú nosnosť všetkých dielov upevnenia!
- ▶ Zohľadnite pri tom kvalitu steny!



4.5 Zavesenie výrobku

- ▶ Do steny vyvrtajte 3 otvory, podľa vzdialeností voliteľných možností upevnenia v držiaku výrobku.
- ▶ Držiak výrobku (1) namontujte na stenu pomocou priložených príchytiak a skrutiek (2).
- ▶ Výrobok (3) zaveste na držiak výrobku zhora.