

Nepřímotopné zásobníky teplé vody



uniSTOR VIH R
uniSTOR VIH CQ
uniSTOR VIH Q
VIH CK 70
VIH CB 75
auroSTOR VIH S
geoSTOR VIH RW
geoSTOR VDH
auroSTOR VPS S
VPS



VIH R 120/150/200

pro závěsné a stacionární kotle

Výhody

- velmi rychlý ohřev teplé vody
- zásobníky jsou vhodné především u nárazové spotřeby vody
- snadné připojení ke kotli Vaillant
- v případě poddimenzovaných komínových průduchů je vhodnější použití kotle a nepřímohřívaného zásobníku (zásobník nemusí být připojen ke komínu)

Použití

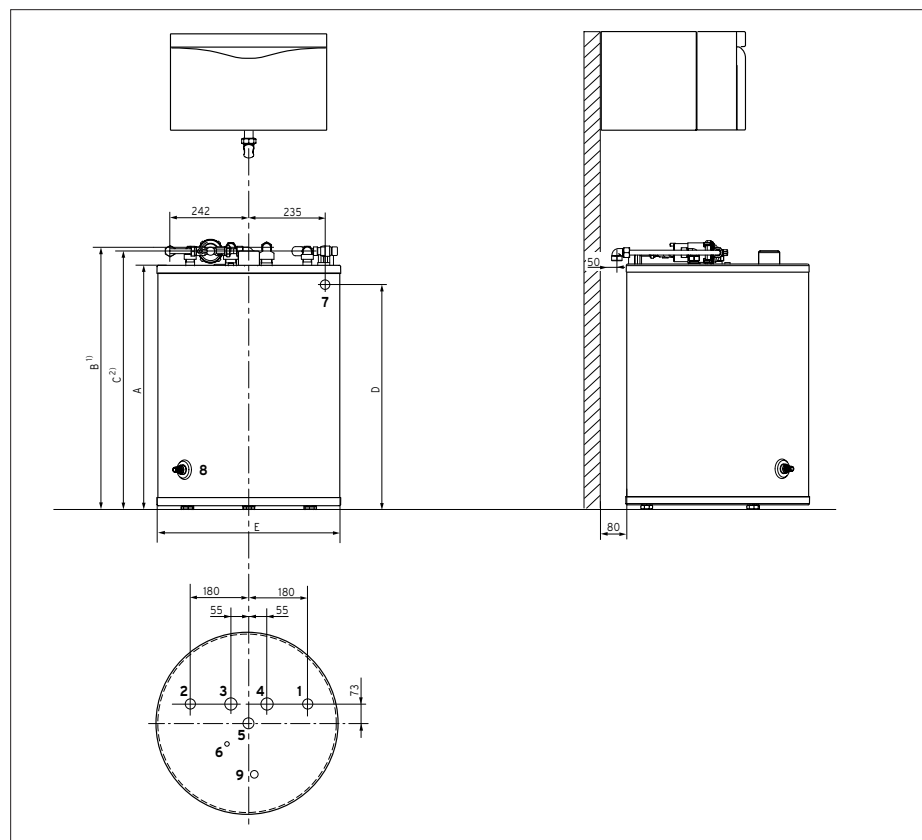
Nepřímohřívané zásobníky slouží ve spojení s kotli k centrální přípravě teplé vody. Jejich použití je možné jak v jednogeneračních rodinných domcích, tak v objektech s více bytovými jednotkami. Samozřejmostí je provozování těchto zásobníků v různých hospodářských, zdravotnických a restauračních provozech. Lze je velice snadno připojit k nově instalovaným kotlům a rovněž do stávajících topných systémů. Jsou nezávislé na přívodu elektrické energie. Díky svému obsahu umožňují současný provoz více odběrných míst najednou, to znamená, že v praxi může být odběr teplé vody v několika koupelnách nebo kuchyních. Zásobník je určen pro připojovací přetlak vody do 1,0 MPa.



Legenda

- 1 Vstup studené vody R 3/4
- 2 Výstup teplé vody R 3/4
- 3 Vstup topné vody R1
- 4 Výstup topné vody R1
- 5 Přípoj cirkulačního potrubí R 3/4
- 6 Ponorná jímka
- 7 Připojení sifonu
- 8 Vypouštění
- 9 Hořčíková anoda

Typ	VIH R	120	150	200
A	mm	753	966	1236
B	mm	801	1014	1284
C	mm	791	1004	1274
D	mm	690	905	1173
E	mm	564	604	604



VIH CQ 120/150

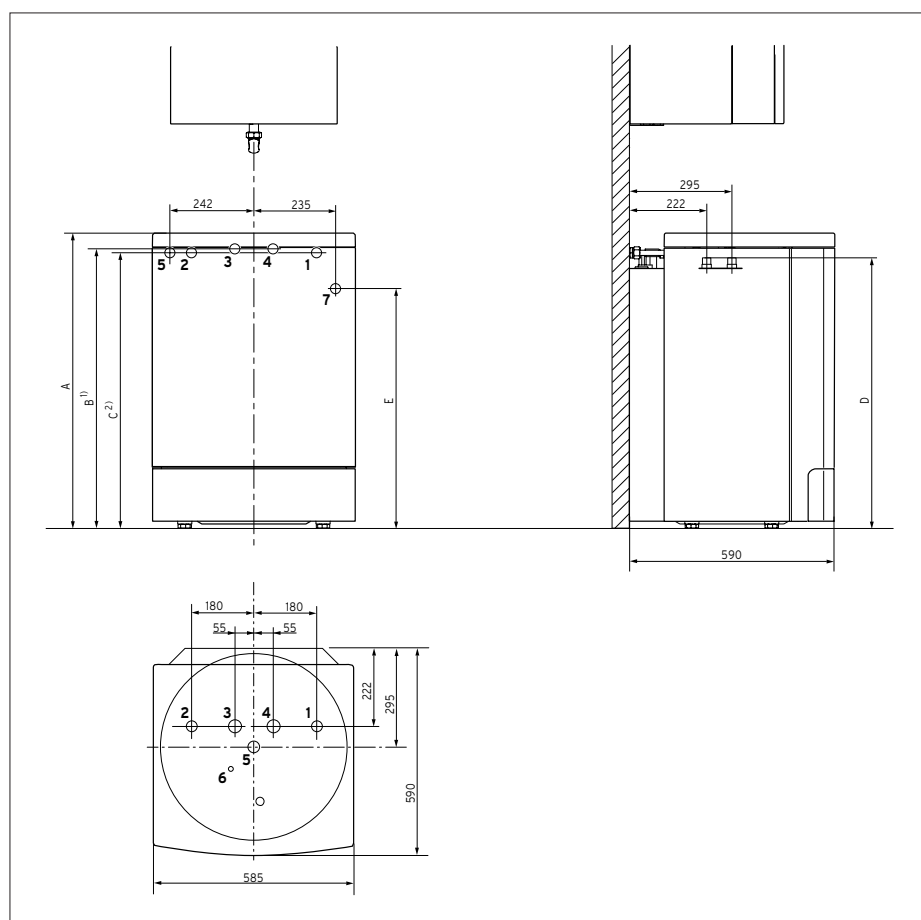
pro závěsné kotle

Výhody

- stejné barevné provedení a design jako kotle Vaillant VU
- snadné připojení k závěsnému kotli
- snadná vizuální kontrola stavu hořčíkové anody pomocí LED diody

Použití

Sestava závěsného kotle a zásobníku VIH CQ tvoří velmi kompaktní sestavu zabezpečující nejvyšší nároky na design, ale zejména také dodávku teplé vody v různých bytových objektech. K zásobníku lze připojit cirkulační větev s čerpadlem, které je možné napojit na kotel a časově jej řídit pomocí regulace kotle (příslušenství). Ohřívač je izolován kvalitní polyuretanovou izolací, která zajišťuje minimální tepelné ztráty do okolního prostoru.



Legenda

- 1 Vstup studené vody R $\frac{3}{4}$
- 2 Výstup teplé vody R $\frac{3}{4}$
- 3 Vstup topné vody R1
- 4 Výstup topné vody R1
- 5 Připoj cirkulačního potrubí R $\frac{3}{4}$
- 6 Ponorná jímka
- 7 Připojení sifonu

Typ přístroje	rozměry	A	B	C	D	E
VIH CQ 120	mm	850	801	791	776	690
VIH CQ 150	mm	1063	1014	1004	989	905

VIH Q 120/150/200

pro stacionární kotle atmoVIT a atmoVIT exclusiv

Výhody

- stejné barevné provedení a design jako kotle Vaillant VK atmoVIT
- možnost napojení na více odběrných místech k zásobníku
- snadná a nenáročná instalace
- možnost nastavení časového režimu přípravy teplé vody. Lze naprogramovat natápění zásobníku na určitý čas během dne, popř. zamezit zbytečnému ohřevu teplé vody v nočních hodinách (příslušenství). Tím dochází k úsporám ve spotřebě tepelné energie.

Použití

V případě zvýšených nároků na odběr teplé vody lze připojit k litinovým kotlům VK atmoVIT nepřímotopný zásobníkový ohříváč teplé vody.

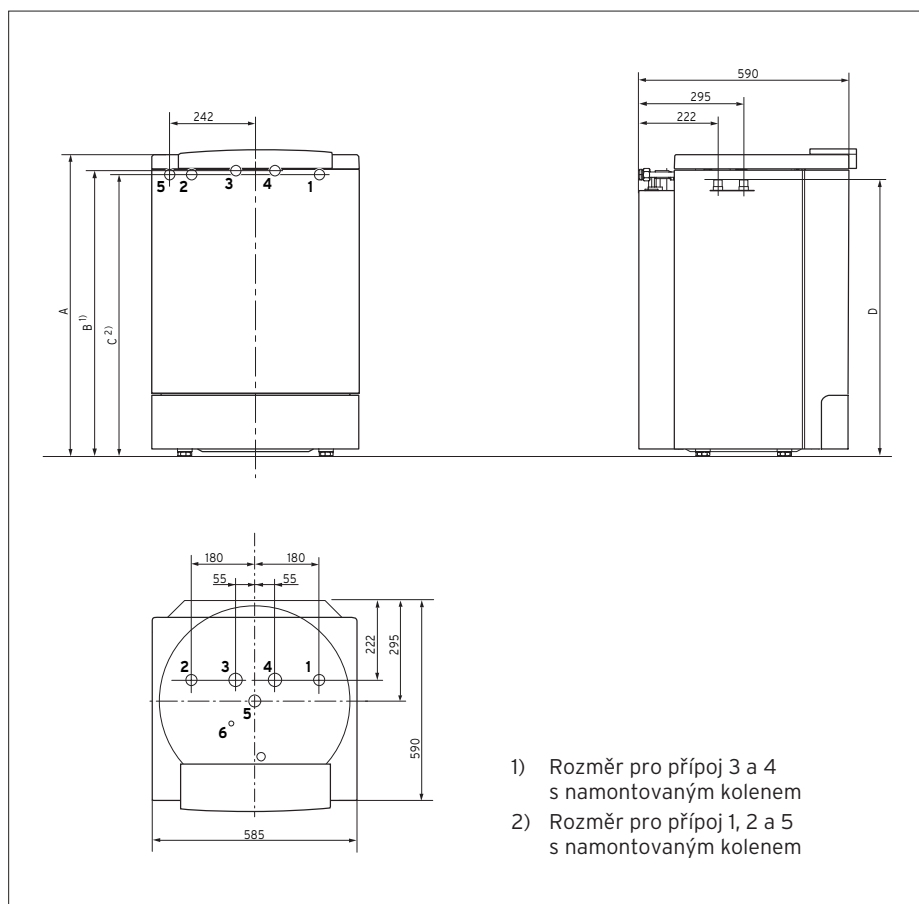
Může se použít jak v domácnostech, tak v hospodářských objektech. K zásobníku VIH Q 120 se může připojit litinový kotel VK s max. výkonem do 31 kW. Zásobník lze rovněž instalovat do stávajících topných systémů s minimálními úpravami rozvodů topné vody. Zásobník je dodáván se smaltovanou topnou spirálou a vestavěnou hořčíkovou anodou ke zvýšení korozivzdornosti.



Legenda

- 1 Vstup studené vody R ¾
- 2 Výstup teplé vody R ¾
- 3 Vstup topné vody R 1
- 4 Výstup topné vody R 1
- 5 Přípoj cirkulačního potrubí R ¾
- 6 Ponorná jímka

Typ	VIH Q	120	150	200
A	mm	850	1063	1333
B	mm	801	1014	1284
C	mm	791	1004	1274
D	mm	776	989	1259



VIH R 300/400/500

pro stacionární kotle



Použití

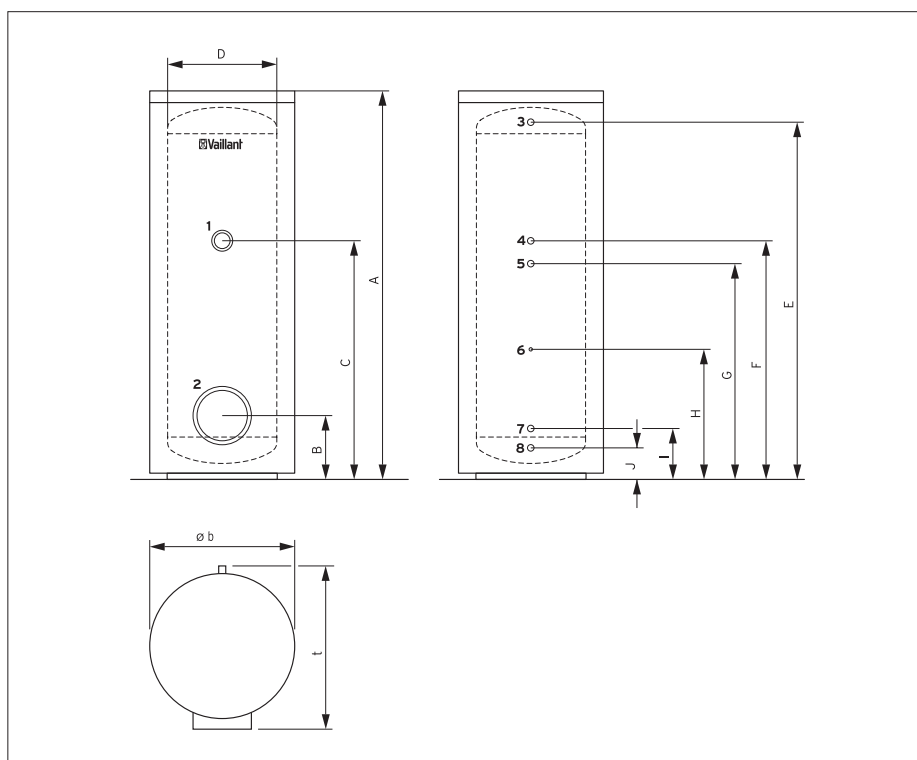
Nepřímotopné zásobníky umožňují zásobovat teplou vodou velké množství odběrných míst, jak v obytných, tak i v hospodářských objektech. Je možné je instalovat do nových topných systémů s použitím litinových kotlů Vaillant VK, ale také do stávajících kotelen díky svojí velmi malé zastavěné půdorysné ploše. Jejich další výhodou je, že jsou nezávislé na přívodu elektrické energie. Ve vnitřním prostoru zásobníku je umístěna topná spirála, která svojí konstrukcí zajišťuje účinné předávání energie z topné vody do teplé vody. Zásobníkové ohřivače se mohou připojit do max. tlaku teplé vody 1,0 MPa.

Pro regulaci zásobníků se doporučuje regulátor, kde lze nastavit teplotu teplé vody v rozsahu 40-70°C a způsob režimu ohřevu vody. Součástí regulátoru je rovněž ekvitermní regulace kotle v závislosti na venkovní teplotě. Použitím regulace se zvyšuje hospodárnost provozu zásobníků a to zejména v letním období. Lze také naprogramovat časové řízení ohřevu teplé vody pro zamezení zbytečného natápění zásobníku v době, kdy není teplá voda potřeba (např. v dopoledních nebo nočních hodinách).

Výhody

- dostatek teplé vody ve všech typech systémů pro přípravu teplé vody
- průběžný dohřev vody na požadovanou teplotu
- rychlé připojení zásobníku ke kotli Vaillant
- snadná obsluha a jednoduchá údržba

Rozměr	Jednotka	VIH R 300	VIH R 400	VIH R 500
A	mm	1775	1470	1775
B	mm	279	308	308
C	mm	1086	862,5	1062,5
D	mm	500	650	650
E	mm	1632	1301	1601
F	mm	1086	862,5	1062,5
G	mm	981	760	960
H	mm	581	510	610
I	mm	216	245	245
J	mm	130	159	159
b	mm	660	810	810
t	mm	725	875	875



Legenda

- | | |
|--------------------------------------|---------------------------|
| 1 Připojení elektrické patrony (G1½) | 5 Vstup topné vody (R1) |
| 2 Kontrolní otvor (Ø 120) | 6 Ponorná jímka (Ø 12) |
| 3 Výstup teplé vody (R1) | 7 Výstup topné vody (R1) |
| 4 Přípoj cirkulačního potrubí (R¾) | 8 Vstup studené vody (R1) |

VIH CK 70, VIH CB 75

pro závěsné kotle VU atmoTEC, turboTEC pro, plus, exclusiv - VIH CK 70
pro závěsné kotle VU ecoTEC plus - VIH CB 75

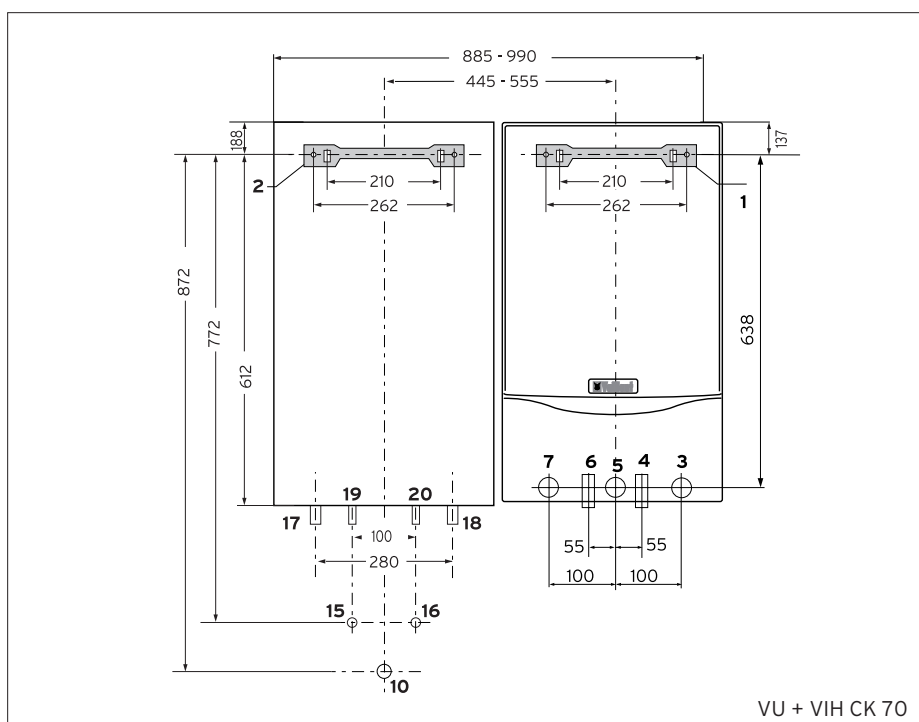
Výhody a použití

- stejné barevné provedení a design jako závěsné kotle
- vestavěná hořčíková anoda
- kvalitní smaltování vnitřního povrchu
- možnost snadné instalace zásobníku vedle, nebo pod kotlem
- lze kombinovat se všemi typy závěsných kotlů Vaillant

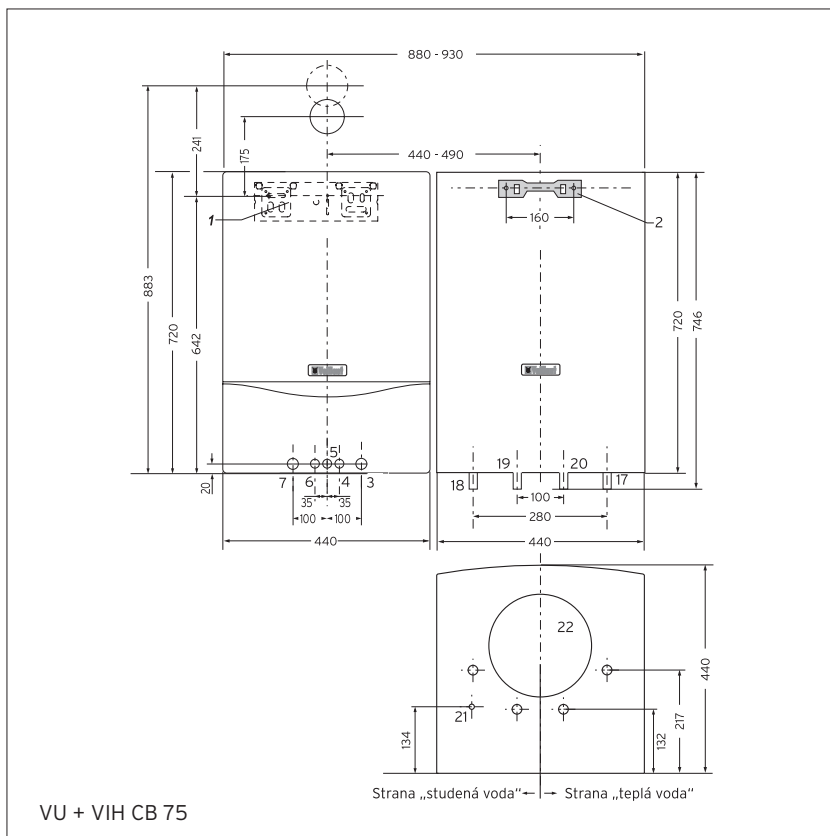


Legenda

- 1 Závěsná lišta VU
- 2 Závěsná lišta VIH CK 70
- 3 Vstup topné vody do kotle, Rp 3/4
- 4 Vstup topné vody do kotle ze zásobníku
- 5 Plynová přípojka Rp 1/2
- 6 Výstup topné vody z kotle do zásobníku
- 7 Výstup topné vody z kotle, Rp 3/4
- 10 Odvod z pojistného ventilu Rp 1
- 15 Přípojka teplé vody Rp 1/2
- 16 Přípojka studené vody Rp 1/2
- 17 Vstup topné vody do zásobníku, Rp 3/4
- 18 Výstup topné vody ze zásobníku, Rp 3/4
- 19 Přípojka teplé vody R 3/4
- 20 Přípojka studené vody R 3/4



VU + VIH CK 70

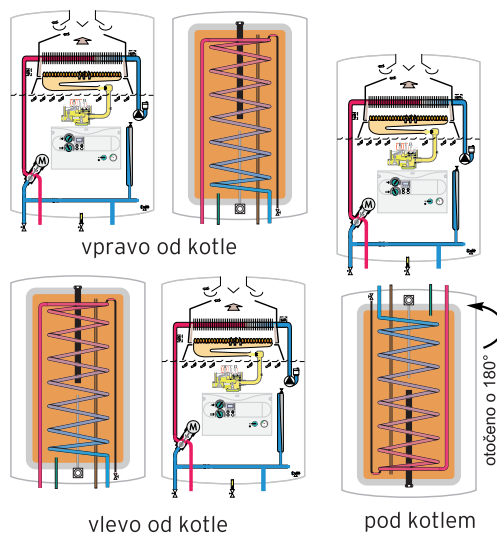
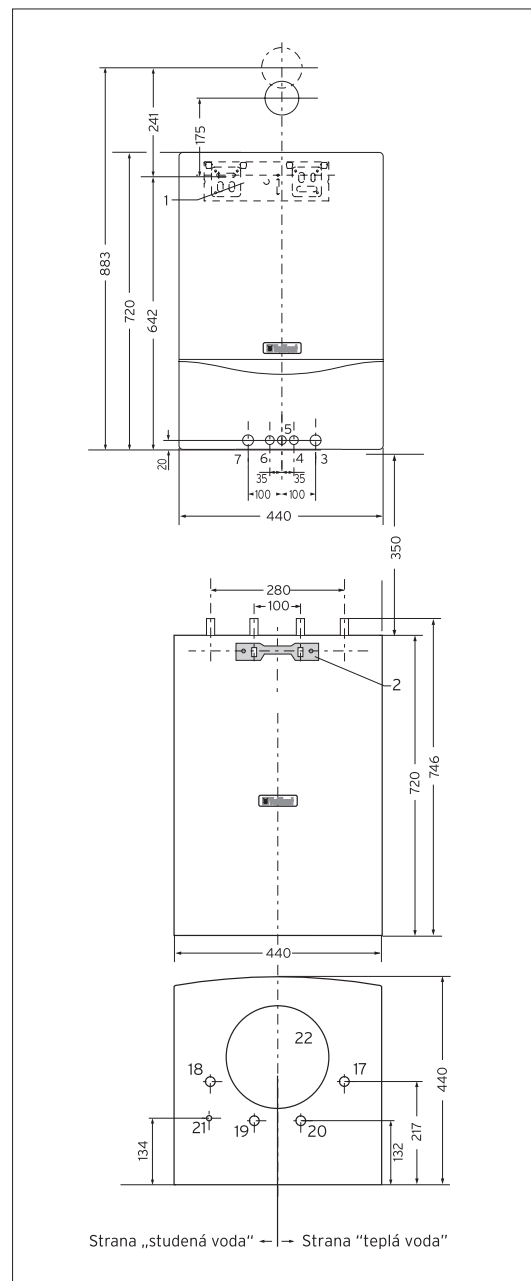


Legenda

- | | |
|---|--|
| 1 Závěsná lišta VU | 7 Výstup topné vody z kotle Rp ¾ |
| 2 Závěsná lišta VIH CB 75 | 17 Vstup topné vody do zásobníku Rp ¾ |
| 3 Vstup topné vody do kotle (zpátečka) Rp ¾ | 18 Výstup topné vody ze zásobníku Rp ¾ |
| 4 Vstup topné vody do kotle ze zásobníku | 19 Připojení teplé vody, Rp ½ |
| 5 Připojení plynu Rp ½ | 20 Připojení studené vody, Rp ¾ |
| 6 Výstup topné vody z kotle do zásobníku | 21 Jímka pro čidlo |
| | 22 Ochranná magnéziová anoda |

Technické údaje

Označení	jednotky	VIH CK 70	VIH CB 75
Jmenovitý objem	l	63	68
Špičkový výkon teplé vody s teplotou 45 °C při Tzásobníku = 60 °C	l/10 min.	130	140
Výkonové číslo	N _L	1,0	1,0
Spotřeba tepelné energie (ΔT = 40 K)	kWh/24 h	0,95	0,95
Max. připojovací tlak pro teplou vodu	MPa	1,0	1,0
Max. připojovací tlak pro topnou vodu	MPa	1,3	1,3
Plocha topné spirály	m ²	0,9	0,9
Objem topné vody v topné spirále	l	3,5	3,5
Průtočné množství topné vody (ΔT = 20 K)	m ³ /h	1,2	1,2
Tlaková ztráta	kPa	8,0	8,0
Maximální teplota teplé vody	°C	85	75
Maximální teplota topné vody	°C	110	85
Hmotnost (v prázdném stavu)	kg	55	55
Vstup/výstup topné vody	závit	R ¾	Rp ¾
Vstup/výstup studené/teplé vody	závit	R ¾	Rp ¾
Rozměry:			
výška	mm	800	720
šířka	mm	440	440
hloubka	mm	380	400



auroSTOR

VIH S 300 / 400 / 500



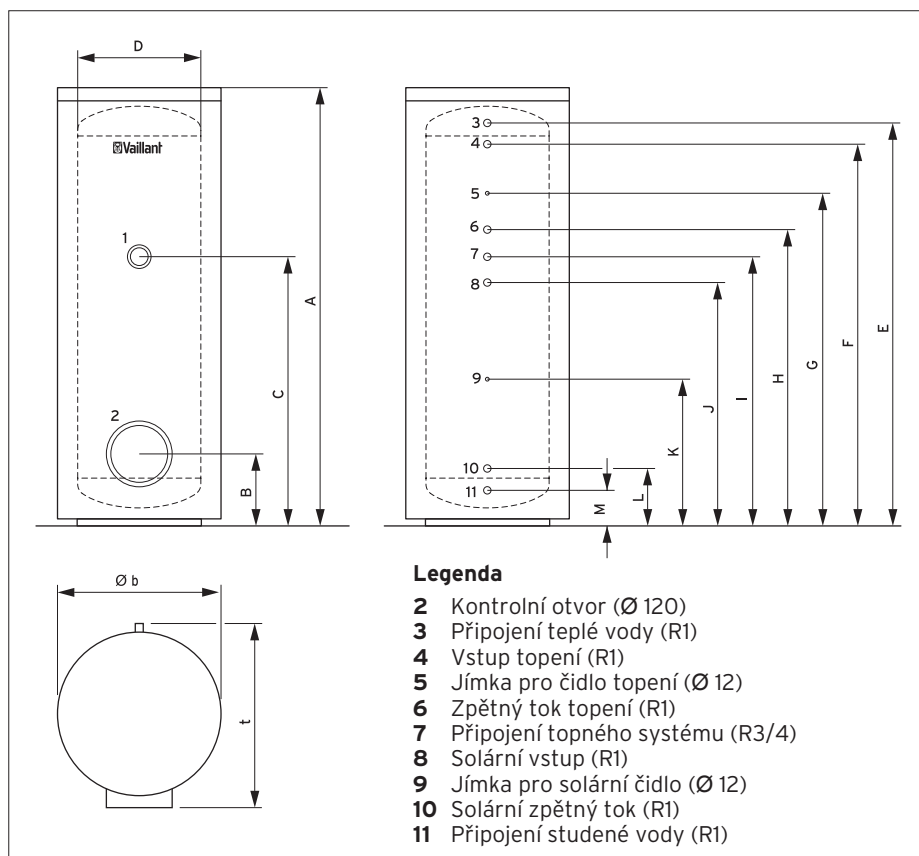
Zásobník auroSTOR VIH S 300

Bivalentní zásobníky Vaillant VIH S 300/400/500 auroSTOR se používají jako nepřímotopné zásobníky teplé vody, které jsou podporovány solární energií.

Ohřev probíhá u solárních zásobníků typu VIH S ve dvou oddělených okruzích. Ve spodní, chladné části jsou umístěny solární výměníky tepla. Relativně nízké teploty vody ve spodní části zajišťují i při malém slunečním svitu optimální přenos tepla ze solárního okruhu do vody v zásobníku. Oproti solárnímu ohřevu probíhá standardní dohřívání teplé vody v horní, teplejší části zásobníku. Pohotovostní objem pro dohřívání zaujímá přibližně jednu třetinu objemu zásobníku.

- Pro zajištění dlouhé životnosti jsou zásobníky a spirály na straně teplé vody smaltované. Jako dodatečnou ochranu proti korozi je každá nádoba vybavena ochrannou magnéziovou anodu.
- Výbornou tepelnou izolaci zajišťuje materiál EPS.
- Dále může být do zásobníků zabudována elektrická topná tyč (příslušenství), která podporuje dohřívání, a proto lze v letním provozu zcela upustit od dohřívání pomocí topného zařízení.

Typ	Jednotka	VIH		
		S 300	S 400	S 500
A	mm	1775	1470	1775
B	mm	279	308	308
C	mm	1086	862,5	1062,5
D	mm	500	650	650
E	mm	1632	1301	1601
F	mm	1546	1215	1515
G	mm	1346	1065	1315
H	mm	1196	965	1165
I	mm	1086	862,5	1062,5
J	mm	981	760	960
K	mm	581	510	610
L	mm	216	245	245
M	mm	130	159	159
b	mm	660	810	810
t	mm	725	875	875



Rozměry zařízení a rozměry pro připojení VIH S

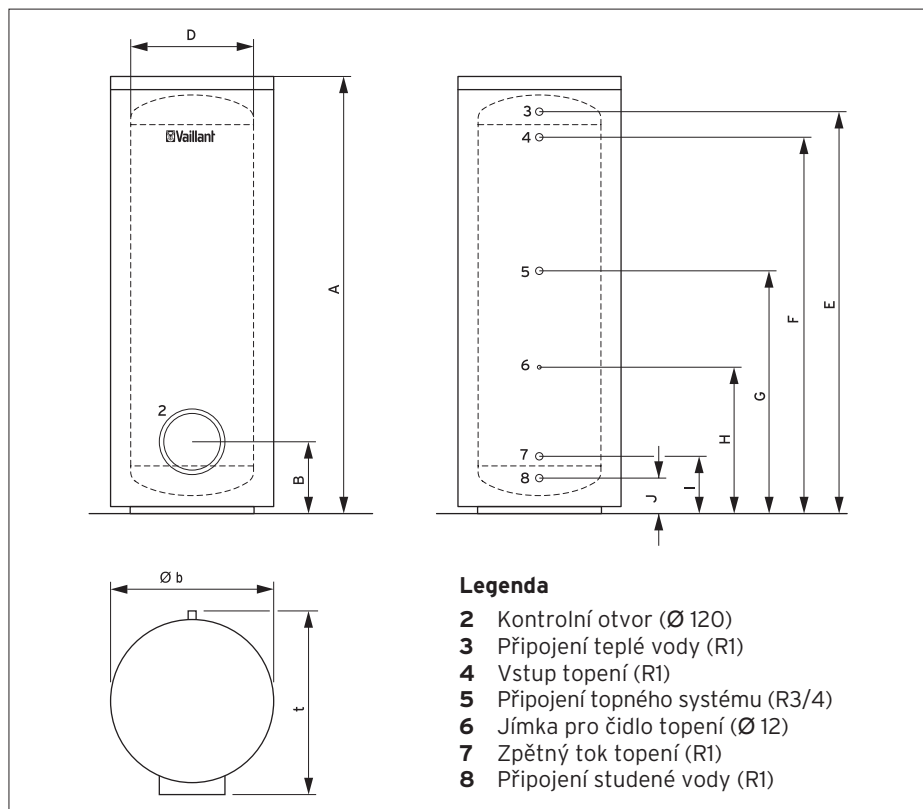
geoSTOR VIH RW 300



Tepelné čerpadlo se zásobníkem geoSTOR VIH RW 300

Nepřímotopný zásobník teplé vody Vaillant VIH RW 300 geoSTOR je určený pro tepelná čerpadla.

- Ohřev teplé vody uvnitř zásobníku je zajištěn jednou navařenou topnou spirálou.
- Pro zajištění dlouhé životnosti je zásobník a spirála smaltovaná. Jako dodatečnou ochranu proti korozi je každá nádoba vybavena ochrannou magnéziovou anodou.
- Výbornou tepelnou izolaci zajišťuje materiál EPS.
- Dále může být do zásobníku zabudována elektrická topná tyč (příslušenství), která podporuje dohřívání, a proto lze v letním provozu zcela upustit od dohřívání pomocí topného zařízení.



Rozměry zařízení a rozměry pro připojení VIH RW

Typ	Jednotka	VIH RW 300
A	mm	1775
B	mm	279
D	mm	500
E	mm	1632
F	mm	1546
G	mm	1086
H	mm	581
I	mm	216
J	mm	130
b	mm	660
t	mm	725

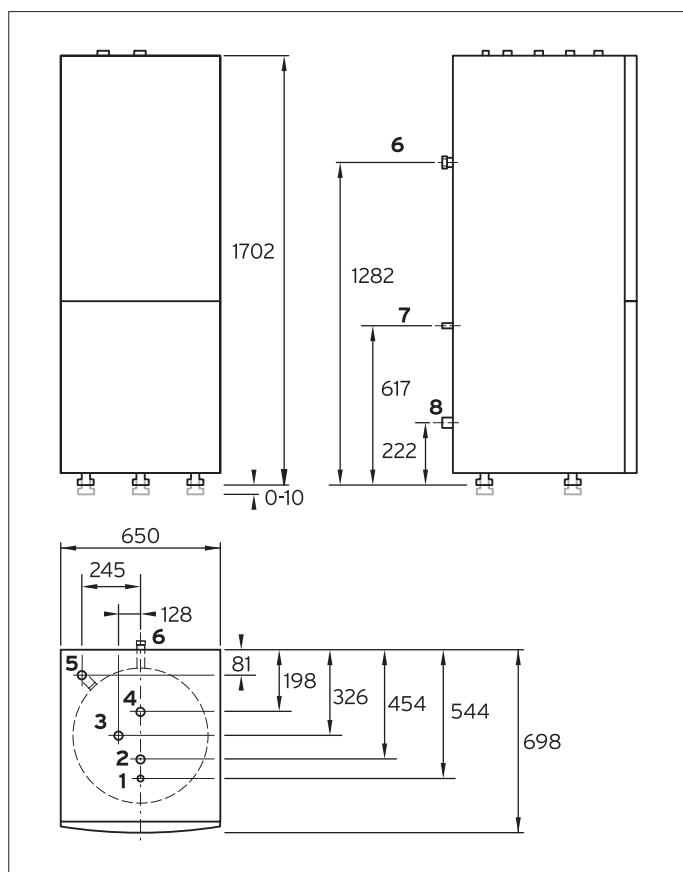
geoSTOR VDH 300/2



Dvouplášťový nepřímotopný zásobník teplé vody Vaillant VDH 300/2 geoSTOR je určený speciálně pro tepelná čerpadla. Oproti kulatému provedení VIH RW je tento zásobník proveden ve shodném designu jako tepelná čerpadla.

- Dvouplášťový nerezový zásobník s designem tepelného čerpadla.
- Dvouplášťové provedení umožňuje použití i v oblastech s tvrdou vodou.
- Dále může být do zásobníku zabudována elektrická topná tyč (příslušenství), která podporuje dohřívání, a proto lze v letním provozu zcela upustit od dohřívání pomocí topného zařízení.

Tepelné čerpadlo se zásobníkem geoSTOR VDH 300/2



Rozměry zařízení a rozměry pro připojení VDH

Technické údaje

Popis	Jednotka	VDH 300/2
Výška (bez nožiček)	mm	1700
Šířka	mm	650
Hloubka	mm	700

Legenda

- 1 Ruční odvzdušnění
- 2 Připojení cirkulačního okruhu (R 3/4")
- 3 Připojení studené vody (R 1")
- 4 Připojení teplé vody (R 1")
- 5 Vstup topné vody (R 1")
- 6 Výstup topné vody (R 1")
- 7 Čidlo zásobníku
- 8 Zpětný tok topení (R 1")

auroSTOR VPS S 500 / 750 / 1000 a VPS 300 / 500 / 750



Akumulační (vyrovnávací) zásobníky Vaillant VPS jsou zásobovány horkou otopnou vodou ze zdroje tepla a slouží jako zásobníky pro teplou vodu a zároveň k dalšímu transportu otopné vody do topného okruhu. Hlavní využití těchto akumulčních zásobníků je v soustavách s tepelným čerpadlem (VPS), nebo se solární podporou ohřevu (VPS S) právě pro možnost dalšího využití nespotřebované tepelné energie.

Zásobník auroSTOR VPS S

Technické údaje

Popis	Jednotka	VPS S 500	VPS S 750	VPS S 1000
Výška	mm	1950	2002	2043
Vnější průměr bez izolace	mm	597	750	850
Vnější průměr s izolací	mm	777	930	1050
Hmotnost zásobníku	kg	107	208	245

Popis	Jednotka	VPS 300	VPS 500	VPS 750
Výška	mm	1320	1950	1998
Vnější průměr bez izolace	mm	600	600	750
Vnější průměr s izolací	mm	780	780	950
Hmotnost zásobníku	kg	51	61	112

Technické parametry

Popis	Jednotka	uniSTOR VIH					
		R 120/5	R 150/5	R 200/5	Q 120/2	Q 150/2	Q 200/2
Objem zásobníku	l	115	150	200	115	150	200
Max. přípoj. tlak pro teplou vodu	MPa	1,0	1,0	1,0	1,0	1,0	1,0
Max. přípoj. tlak pro topnou vodu	MPa	1,0	1,0	1,0	1,0	1,0	1,0
Max. teplota teplé vody	°C	85	85	85	85	85	85
Max. teplota topné vody	°C	110	110	110	110	110	110
Plocha topné spirály	m ²	0,84	0,9	1,18	0,84	0,9	1,18
Objem topné vody v topné spirále	l	5,9	6,2	8,1	5,9	6,2	8,1
Průtočné množství topné vody ($\Delta T = 20$ K)	m ³ /h	1,6	1,6	1,6	1,6	1,6	1,6
Tlaková ztráta	kPa	5,0	5,0	6,5	5,0	5,0	6,5
Spotřeba tepelné energie ¹⁾	kWh/24 h	1,2	1,3	1,6	1,2	1,2	1,5
Trvalý výkon ²⁾	l/h (kW)	615 (25)	640 (26)	837 (34)	615 (25)	640 (26)	837 (34)
Špičkový výkon ²⁾	l/10 min.	145	195	250	145	195	250
Výkonové číslo ²⁾	N _L	1,0	2,0	3,5	1,0	2,0	3,5
Vstup studené vody	závit	R ¾	R ¾	R ¾	R ¾	R ¾	R ¾
Výstup teplé vody	závit	R ¾	R ¾	R ¾	R ¾	R ¾	R ¾
Přípoj cirkulačního potrubí	závit	R ¾	R ¾	R ¾	R ¾	R ¾	R ¾
Vstup/výstup topné vody	závit	R 1	R 1	R 1	R 1	R 1	R 1
Výška	mm	752	970	1240	850	1063	1333
Šířka	mm	560	600	600	585	585	585
Hloubka	mm	560	600	600	590	590	5930
Hmotnost (v prázdném stavu)	kg	62	73	89	80	95	115

Popis	Jednotka	uniSTOR VIH				
		CQ 120/2	CQ 150/2	R 300	R 400	R 500
Objem zásobníku	l	115	150	300	400	500
Max. přípoj. tlak pro teplou vodu	MPa	1,0	1,0	1,0	1,0	1,0
Max. přípoj. tlak pro topnou vodu	MPa	1,0	1,0	1,0	1,0	1,0
Max. teplota teplé vody	°C	85	85	85	85	85
Max. teplota topné vody	°C	110	110	110	110	110
Plocha topné spirály	m ²	0,85	0,9	1,6	1,6	2,1
Objem topné vody v topné spirále	l	5,9	6,2	10,7	10,7	14,2
Průtočné množství topné vody ($\Delta T = 0$ K)	m ³ /h	1,6	1,6	2,0	2,0	2,7
Tlaková ztráta	kPa	5,0	5,0	7,5	7,5	12,5
Spotřeba tepelné energie ¹⁾	kWh/24 h	1,3	1,4	1,8	2,0	2,2
Trvalý výkon ²⁾	l/h (kW)	615 (25)	640 (26)	1130 (46)	1130 (46)	1523 (62)
Špičkový výkon ²⁾	l/10 min.	145	195	462	519	591
Výkonové číslo ²⁾	N _L	1,0	2,0	11	15	19
Vstup studené vody	závit	R ¾	R ¾	R 1	R 1	R 1
Výstup teplé vody	závit	R ¾	R ¾	R 1	R 1	R 1
Přípoj cirkulačního potrubí	závit	R ¾	R ¾	R ¾	R ¾	R ¾
Vstup/výstup topné vody	závit	R 1	R 1	R 1	R 1	R 1
Výška	mm	850	1063	1775	1475	1775
Šířka	mm	585	585	660	810	810
Hloubka	mm	590	590	725	875	875
Hmotnost (v prázdném stavu)	kg	80	95	129	145	165

¹⁾ při rozdílu teplot 40 K mezi prostorovou teplotou a teplotou teplé vody

²⁾ při teplotě 10/45 °C teplé vody a 83 °C topné vody

Technické parametry

Popis	Jednotka	VIH RW 300	VIH S 300	VIH S 400	VIH S 500
Jmenovitý objem zásobníku	l	300	300	400	500
Skutečný objem zásobníku	l	285	289	398	484
Max. provozní tlak zásobníku	MPa	1,0	1,0	1,0	1,0
Max. provozní tlak - topení	MPa	1,0	1,0	1,0	1,0
Max. teplota vody	°C	85	85	85	85
Max. teplota vstupu topné vody	°C	110	110	110	110
Ztráty energie v pohotovostním režimu	kWh/d	1,8	1,9	2,1	2,3
Výměník tepla - topení:					
Výhřevná plocha výměníku tepla	m ²	2,9	0,7	0,7	1,0
Objem topné vody ve výměníku tepla	l	17,5	4,7	4,5	6,6
Tlaková ztráta ve výměníku tepla při max. průtoku topné vody	kPa	12,4	1,1	1,1	1,6
Průtok topného média	l/h	2000	900	900	1250
Špičkový výkon teplé vody při 10/45 °C a teplotě zásobníku 60 °C	l/10min	410	-	-	-
Trvalý výkon teplé vody při 10/45 °C a teplotě topné vody 50 °C	kW	14	-	-	-
Trvalý výkon teplé vody při 10/45 °C a teplotě topné vody 50 °C	l/h	345	-	-	-
Špičkový výkon teplé vody při 45/10 °C ¹⁾	l/10 min		195	190	215
Trvalý výkon teplé vody při teplotě topné vody 85/65 °C ²⁾	kW	-	20	21	29
Trvalý výkon teplé vody při teplotě topné vody 85/65 °C ²⁾	l/h	-	491	516	712
Výkonové číslo ¹⁾	N _L	-	-	-	-
Solární výměník tepla:					
Výhřevná plocha výměníku tepla	m ²	-	1,6	1,5	2,1
Objem solární kapaliny ve výměníku tepla	l	-	10,7	9,9	14,2
Tlaková ztráta ve výměníku tepla při solárním provozu se solární kapalinou	kPa	-	< 1,0	< 1,0	< 1,0
Průtok solární kapaliny	l/h	-	200	300	500
Přípojky:					
Přívod studené a teplé vody	Závit	R1	R1	R1	R1
Připojení cirkulace	Závit	R ³ / ₄	R ³ / ₄	R ³ / ₄	R ³ / ₄
Připojení vstup/výstup topné vody	Závit	R1	R1	R1	R1
Rozměry zásobníku:					
Šířka s opláštěním	mm	660	660	810	810
Hloubka s opláštěním	mm	725	725	875	875
Výška	mm	1775	1775	1470	1775
Vnější průměr nádoby bez izolace	mm	500	500	650	650
Hmotnost (vč. obalu a izolace)	kg	155	150	169	198
Hmotnost s provozní náplní	kg	440	439	567	682

1) při rozdílu teplot 40 K mezi prostorovou teplotou a teplotou teplé vody

2) při teplotě 10/45 °C teplé vody a 83 °C topné vody

Technické parametry



Popis	Jednotka	VDH 300/2		
Objem topné vody	l	85		
Objem teplé vody	l	270		
Max. tlak topné vody	MPa	0,3		
Max. tlak teplé vody	MPa	1,0		
Max. teplota topné vody	°C	95		
Max. teplota teplé vody	°C	95		
Výška (bez nožiček)	mm	1700		
Šířka	mm	650		
Hloubka	mm	700		
Hmotnost zásobníku	kg	115		
Popis	Jednotka	VPS S 500	VPS S 750	VPS S 1000
Objem zásobníku	l	500	750	1.000
Provozní tlak zásobníku - topný systém	MPa	0,3	0,3	0,3
Provozní tlak zásobníku - solární systém	MPa	1,6	1,6	1,6
Výhřevná plocha solárního výměníku tepla	m ²	2,41	4,29	5,21
Tlaková ztráta topné spirály	kPa	15,0	6,0	7,0
Výška	mm	1950	2002	2043
Vnější průměr bez izolace	mm	597	750	850
Vnější průměr s izolací	mm	777	930	1050
Hmotnost zásobníku	kg	107	208	245
Přípojky topného systému	DN	40 (Rp 1 ½)	40 (Rp 1 ½)	40 (Rp 1 ½)
Přípojky solárního systému	DN	25 (R 1)	32 (R 1 ¼)	32 (R 1 ¼)
Popis	Jednotka	VPS 300	VPS 500	VPS 750
Objem zásobníku	l	300	500	750
Provozní tlak zásobníku	MPa	0,3	0,3	0,3
Přípustná maximální teplota	°C	95	95	95
Výška	mm	1320	1950	1998
Vnější průměr bez izolace	mm	600	600	750
Vnější průměr s izolací	mm	780	780	950
Hmotnost zásobníku	kg	51	61	112
Přípojky topného systému	DN	40 (Rp 1 ½)	40 (Rp 1 ½)	40 (Rp 1 ½)
Odvzdušnění	DN	40 (Rp 1 ½)	40 (Rp 1 ½)	40 (Rp 1 ½)

1) při rozdílu teplot 40 K mezi prostorovou teplotou a teplotou teplé vody

2) při teplotě 10/45 °C teplé vody a 83 °C topné vody

Vaillant Group Czech s.r.o.

Chrášťany 188  252 19 Chrášťany  Telefon 281 028 011

Fax 257 950 917  www.vaillant.cz  vaillant@vaillant.cz