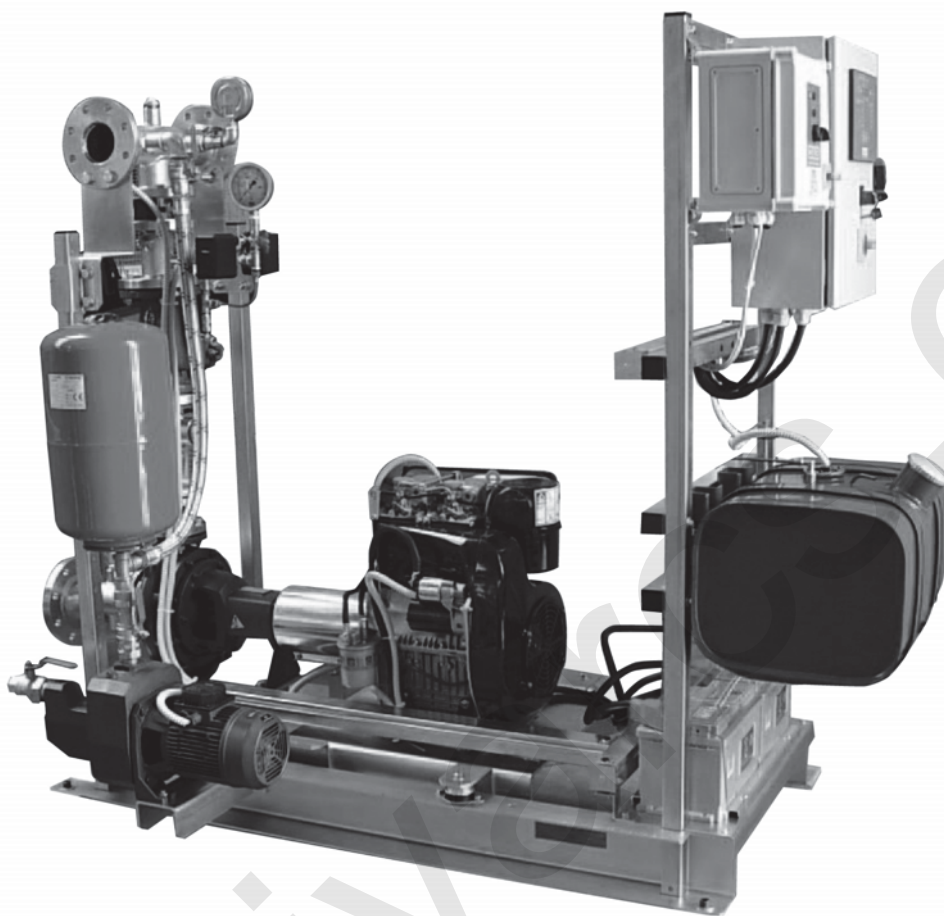


PROTIPOŽÁRNÍ AUTOMATICKÉ TLAKOVÉ STANICE KDN DLE EN 12845



VŠEOBECNÉ INFORMACE

POUŽITÍ

Evropská norma EN 12845 určuje konstrukční zásady a podmínky pro montáž a údržbu stabilních sprinklerových zařízení v budovách. Úkolem těchto zařízení je zjistit přítomnost ohně a uhasit jej v počáteční fázi, nebo jej držet pod kontrolou do té doby, než jej bude možno uhasit dalšími prostředky. Uváděné stanice jsou zdrojovými jednotkami těchto zařízení, jejichž vybavení umožňuje automatické spuštění při protipožární zásahu, automatické doplňování plnicích nádrží i doplňování protipožárního rozvodného systému při drobných únicích.

Stanice se vyrábí v modulovém provedení, kde každý modul je samostatným, provozně nezávislým celkem s jedním hlavním čerpadlem.

Každé čerpadlo je vybaveno vlastním ovládacím panelem se spouštěcí automatikou, předepsanými armaturami, tlakovými spínači apod.

Modulová stanice může být vybavena pomocným čerpadlem.

Vzájemným propojením modulových stanic vzniká výsledná sestava čerpacích stanic potřebných parametrů.

Modulové uspořádání umožňuje snadnější manipulaci a instalaci i v těžko dostupných místech. Umožňuje i postupnou výstavbu.

PROVOZ

Již při relativně malém poklesu tlaku v požárním systému se spouští pomocné - dotlačovací čerpadlo, jehož úkolem je udržovat tlak rozvodného systému v určitém rozmezí a nahrazovat ztráty vzniklé netěsnostmi. Jestliže dojde k dalšímu poklesu tlaku a výkon pomocného čerpadla je nedostatečný, nejedná se o netěsnost a je spuštěno hlavní čerpadlo. Při dalším poklesu tlaku jsou postupně spouštěna další čerpadla.

Průběžně nabíjené akumulátory a naplněná palivová nádrž umožní při výpadku elektrické energie spuštění dieselového čerpadla.

Hlavní čerpadla spuštěná pro protipožární zásah lze zastavit pouze tlačítky na ovládacích panelech.

PROTIPOŽÁRNÍ AUTOMATICKÉ TLAKOVÉ STANICE KDN DLE EN 12845

KONSTRUKČNÍ PROVEDENÍ MODULOVÝCH ČERPACÍCH STANIC DAB

Protipožární čerpací stanice se vyrábí v modulovém provedení. Motor, hlavní čerpadlo, případně i monoblokové pomocné čerpadlo jsou upevněny na základovém rámu, spojení hlavního čerpadla s motorem je pružnou spojkou s distanční vložkou. Součástí základového rámu je na jedné straně nosná konstrukce pro upevnění elektrického rozvaděče, na opačné straně je situována sestava armatur výtlačného systému čerpadla a sběrné výtlačné potrubí.

SESTAVA SLOŽENÉ ČERPACÍ STANICE

Modulové čerpací stanice DAB dle EN 12845 stejné výkonové řady mají identické vlastnosti a vzájemně kompatibilní rozměry. Jejich sestavy musí splňovat následující:

- jestliže jsou nainstalovány dvě modulové čerpací stanice, každá musí být navržena tak, aby byla schopna dodat systému celé průtočné množství (100%).
- jestliže jsou nainstalovány tři modulové čerpací stanice, každá musí být navržena tak, aby byla schopna dodat systému 50% celkového průtočného množství.
- je-li v sestavě více než jedna modulová stanice, pouze jedna z nich může být s elektrickým pohonem (EN 12845, 10.2).

Sestava tedy může prakticky obsahovat modulové stanice s následujícími čerpadly:

- 1x elektrické nebo dieselové čerpadlo (100%)
- 1x elektrické čerpadlo + 1x dieselové čerpadlo (100% + 100%)
- 1x elektrické čerpadlo + 2x dieselové čerpadlo (50% + 50% + 50%)
- 3x dieselové čerpadlo (50% + 50% + 50%)

V případě nezávislého zdroje elektrické energie není počet modulových stanic s elektrickým pohonem omezen.

Modulové čerpací stanice firmy DAB PUMPS umožňují sestavení čerpacích stanic se všemi přípustnými verzemi pohonů dle EN 12845.

Hlavní čerpadla po spuštění při zásahu pracují trvale. Zastavit je lze pouze tlačítkem na jejich ovládacím panelu.

ČERPADLA STANIC DLE EN 12845

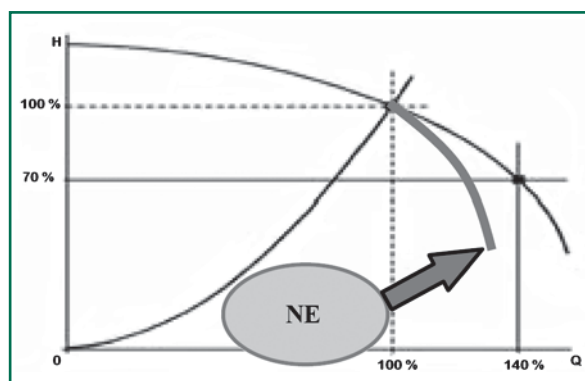
V souladu s normou 12845 jsou protipožární čerpací stanice vybavovány normovanými kozlíkovými čerpadly KDN. Používají se výhradně čerpadla se stabilní charakteristikou, která má maximální tlakovou výšku shodnou s tlakovou výškou při nulovém průtoku čerpadlem a která umožňuje při poklesu výtlačné výšky na 70% nárůst průtočného množství minimálně na 140% oproti průtoku při původní (100%) výtlačné výšce.

Čerpadla jsou litinová, na objednávku s bronzovými oběžnými koly. Připojením pohonu distanční spojkou je splněn požadavek na vyjmutí vnitřních částí čerpadla bez zásahu do potrubního rozvodu.

Čerpadla jsou poháněna třífázovými asynchronními elektrickými motory nebo motory dieselovými.

Stanice může být dále vybavena i pomocným čerpadlem.

Pomocné čerpadlo (JET 251 T, u větších stanic KVCX 65/80T) je monoblokové konstrukce. Automaticky se spouští i vypíná, doplňuje protipožární rozvodný systém a dorovná systémový tlak v případě úniku malého množství vody vlivem netěsností a zabraňuje zbytečnému spouštění hlavního čerpadla.



PROTIPOŽÁRNÍ AUTOMATICKÉ TLAKOVÉ STANICE KDN DLE EN 12845

HYDRAULICKÉ VYBAVENÍ

Každé čerpadlo je nutno vybavit vlastním nezávislým sacím potrubím.

Axiální sací hrdla hlavních čerpadel se doporučuje doplnit excentrickou redukční sací armaturou (u sacího uspořádání se zápornou sací výškou je toto nezbytné) a přípojkou pro vakuometr.

Na radiálním výtlačném hrdle je připojeno vertikální výtlačné potrubí se souosou redukční vložkou, přípojkou pro plnicí nádrž (pouze u instalace v sacím provedení se zápornou sací výškou), zpětnou klapkou, obvodem se dvěma spouštěcími tlakovými spínači a kontrolními armaturami, s ručním pákovým uzavíracím ventilem a s horizontálním pozinkovaným sběrným výtlačným potrubím.

Je-li instalováno pomocné čerpadlo, je jeho výtlačný výtlak připojen ke sběrnému výtlačnému potrubí.

Na sání čerpadla je umístěn uzávěr, výtlačné potrubí je opatřeno zpětnou klapkou, uzávěrem, tlakovým spínačem a expanzní nádobou o objemu 20 litrů.

Pomocné čerpadlo má vlastní rozvaděč s ovládacím panelem.

OVLÁDACÍ PANEL A ROZVADĚČ PRO HLAVNÍ ČERPADLO S ELEKTRICKÝM POHONEM DLE EN 12845

Kovová skříň v krytí IP 55 s ovládacím panelem na průčelí má následující vybavení:

Uvnitř skříňe: hlavní vypínač s dveřním zámekem, pojistky (nadproudové jištění není povoleno), přístroje pro přímé spouštění čerpadel do 7.5 kW, pro spouštění hvězda-trojúhelník nad 7.5 kW, transformátor 24 V pro ovládací obvody, pomocná relé, svorkovnice.

Na ovládacím panelu: řídicí jednotka elektrického čerpadla, multifunkční přístroj se zobrazením (voltmetr, ampérmetr, wattmetr, měřič $\cos \varphi$, alarmy), s tlačítkem pro spuštění a zastavení, testovacím tlačítkem a světelnou signalizací.

Přepínač AUT - 0 - MAN s klíčkem vyjímatelným v poloze AUT.

Na svorkovnici jsou vyvedeny kontakty (N.O.) pro připojení dálkové signalizace stavů: Napájení/přítomnost všech fází, požadavek na spuštění, běh čerpadla, selhání spuštění, přepínač druhu provozu není v poloze AUT.

Připraveno k instalaci GSM modemu pro stavová hlášení pomocí SMS zpráv.

Rozvaděč spouští čerpadlo do zásahu podnětem ze dvou sériově zapojených rozpínacích tlakových spínačů. Čerpadlo pracuje trvale, zastavit jej lze pouze tlačítkem na ovládacím panelu.

Při doplňování plnicí nádrže (je-li instalována) je čerpadlo spuštěno i zastaveno plovákem nádrže.

Pozn.: Pohon - asynchronní třífázový elektromotor, je navržen tak, aby pokryl výkonovou potřebu čerpadla v celém jeho provozním rozsahu.

OVLÁDACÍ PANEL A ROZVADĚČ PRO ČERPADLO S DIESELOVÝM POHONEM DLE EN 12845

Kovová skříň v krytí IP 55 s ovládacím panelem na průčelí má následující vybavení:

Uvnitř skříňe: hlavní vypínač s dveřním zámekem, jištění vnitřních obvodů, dvě nabíjecí zařízení pro dva akumulátory, výkonové spínací prvky pro spuštění, pomocná relé, svorkovnice.

Na ovládacím panelu: řídicí jednotka diesellového čerpadla, multifunkční přístroj se zobrazením (2 voltmetry, 2 ampérmetry, čítač provozních hodin, alarmy), s tlačítkem pro spuštění a zastavení, testovacími tlačítky a světelnou signalizací.

Přepínač AUT - 0 - MAN s klíčkem vyjímatelným v poloze AUT.

Na svorkovnici jsou vyvedeny kontakty (N.O.) pro připojení dálkové signalizace stavů:

nízká hladina paliva, požadavek na spuštění, běh čerpadla, selhání spuštění, porucha akumulátoru, závada v dodávce paliva, přepínač druhu provozu není v poloze AUT.

Připraveno k instalaci GSM modemu pro stavová hlášení pomocí SMS zpráv.

Rozvaděč spouští čerpadlo do zásahu podnětem ze dvou sériově zapojených rozpínacích tlakových spínačů i při výpadku dodávky el. proudu. Čerpadlo pracuje trvale, zastavit jej lze pouze tlačítkem na ovládacím panelu.

Při doplňování plnicí nádrže (je-li instalována) je čerpadlo spuštěno i zastaveno plovákem nádrže.

Pozn.: dva akumulátory a palivová nádrž (podle požadavku až na 6 hodin provozu) jsou do typové velikosti 65 umístěny pod rozvaděčem.

Je-li spouštěcí akumulátor vadný, systém přepne na druhý akumulátor (koná se šest spouštěcích pokusů s prostřídáváním akumulátorů).

Běh motoru je kontrolován snímačem otáček. Palivové potrubí je kovové.

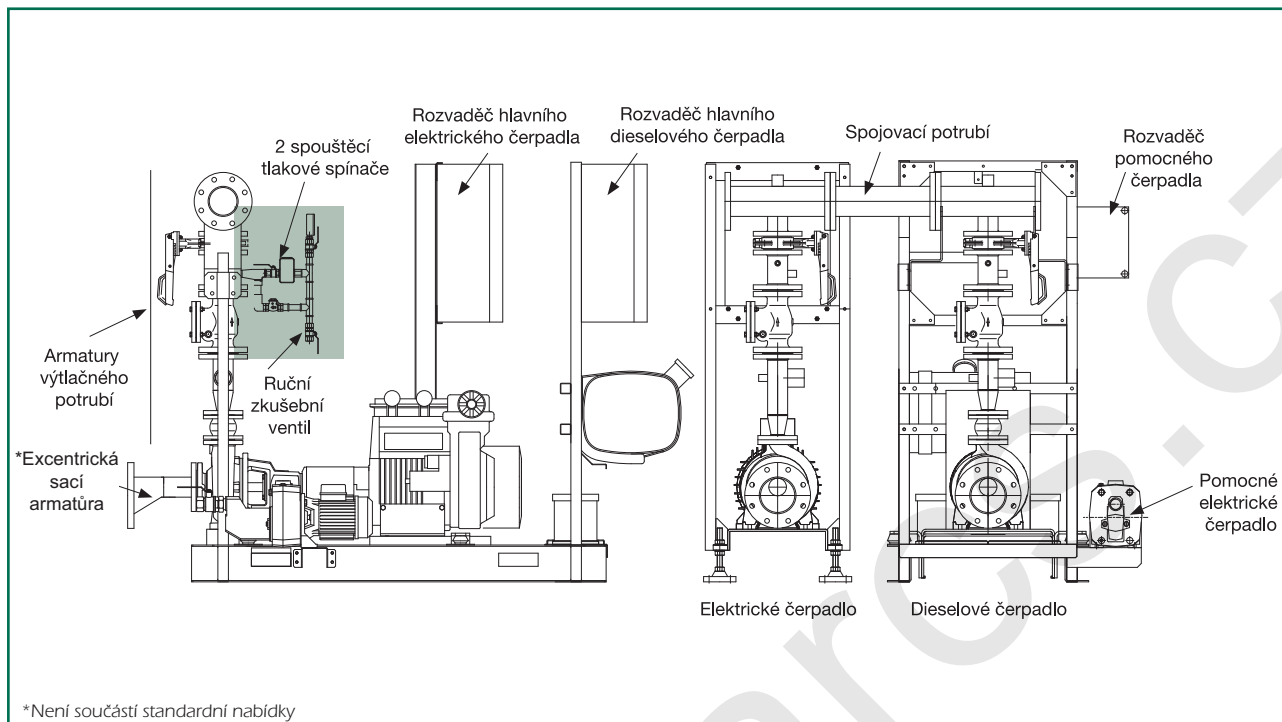
Motor je schopen startu při plném zatížení podle ISO 3036

(při 110% P2 max. poháněného čerpadla).



PROTIPOŽÁRNÍ AUTOMATICKÉ TLAKOVÉ STANICE KDN DLE EN 12845

SESTAVA ČERPAČÍCH STANIC



TECHNICKÉ PODMÍNKY PROVOZOVÁNÍ ČERPAČÍ STANICE

Čerpačí stanice musí být určena výlučně pro účely ochrany proti ohni (EN 12845 10.3.1).

Místnost s čerpadly musí být temperována na minimální teploty:

+4°C pro čerpadla poháněná elektromotorem

+10°C pro čerpadla poháněná dieselovým motorem

Velikost místnosti musí počítat s potřebou vykonávat údržbu a opravářskou činnost.

Pro umožnění těchto činností je nutno v okolí stanic zajistit dostatečně velký volný prostor. Nutno počítat s případnou potřebou demontovat kompletní čerpadlo nebo pohon. Jako minimální doporučený volný prostor mezi dílčími monoblokovými stanicemi a stěnami místnosti je 1 metr.

PROVOZOVÁNÍ ČERPADEL S DIESELOVÝM POHONEM.

Čerpadlo s dieselovým pohonem je při řádné údržbě spolehlivější nežli elektricky poháněné čerpadlo, protože dieselový pohon je funkční i při výpadku elektrické sítě. Vyžaduje však zvláštní opatření.

Výfukové plyny je vždy nutno vyvést mimo místnost čerpačí stanice výfukovým potrubím připojeným k výfukovému tlumiči dieselového motoru čerpadla.

Teplu vyzařené motorem a výfukovým potrubím vyvést a rozptýlit mimo místnost čerpačí stanice. Motor mimo jiné vyžaduje i dodávku čistého vzduchu pro spalování! Je zapotřebí zajistit účinnou ventilaci.

PERIODICKÉ KONTROLY A ÚDRŽBA

Norma EN 12845 klade velký důraz na údržbu protipožárního systému, včetně čerpačích agregátů.

System musí být stále udržován v dokonalém provozním stavu.

Podle EN 12845 musí mít uživatel plán inspekci, zkoušek a údržby protipožárního systému, musí zajistit provádění těchto náležitostí a o těchto skutečnostech vést evidenci v servisní knize, která je v objektu k dispozici.

Po uživateli se dále požaduje, aby zabezpečil, že inspekce, zkoušky, údržba i součinnosti jsou prováděny odborně, např. na základě smlouvy s instalační firmou, nebo jinou firmou, podobně kvalifikovanou.

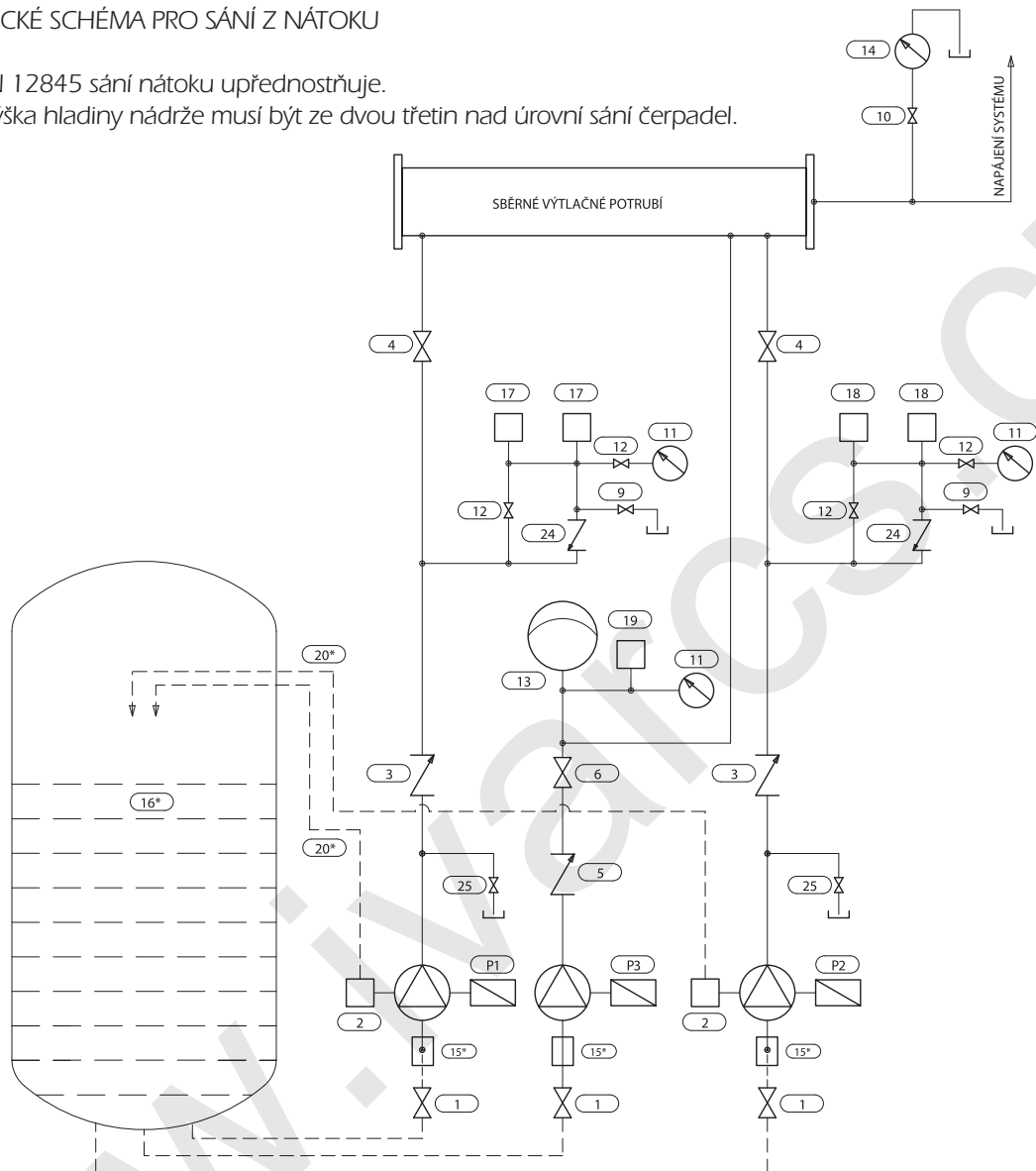
FIRMA DAB DODÁVÁ SEZNAM VŠECH INSPEKCI A KONTROL, KTERÉ JSOU VYŽADOVÁNY NORMOU EN 12845.

PROTIPOŽÁRNÍ AUTOMATICKÉ TLAKOVÉ STANICE KDN DLE EN 12845

HYDRAULICKÉ SCHÉMA PRO SÁNÍ Z NÁTOKU

Norma EN 12845 sání nátoku upřednostňuje.

Celková výška hladiny nádrže musí být ze dvou třetin nad úrovní sání čerpadel.



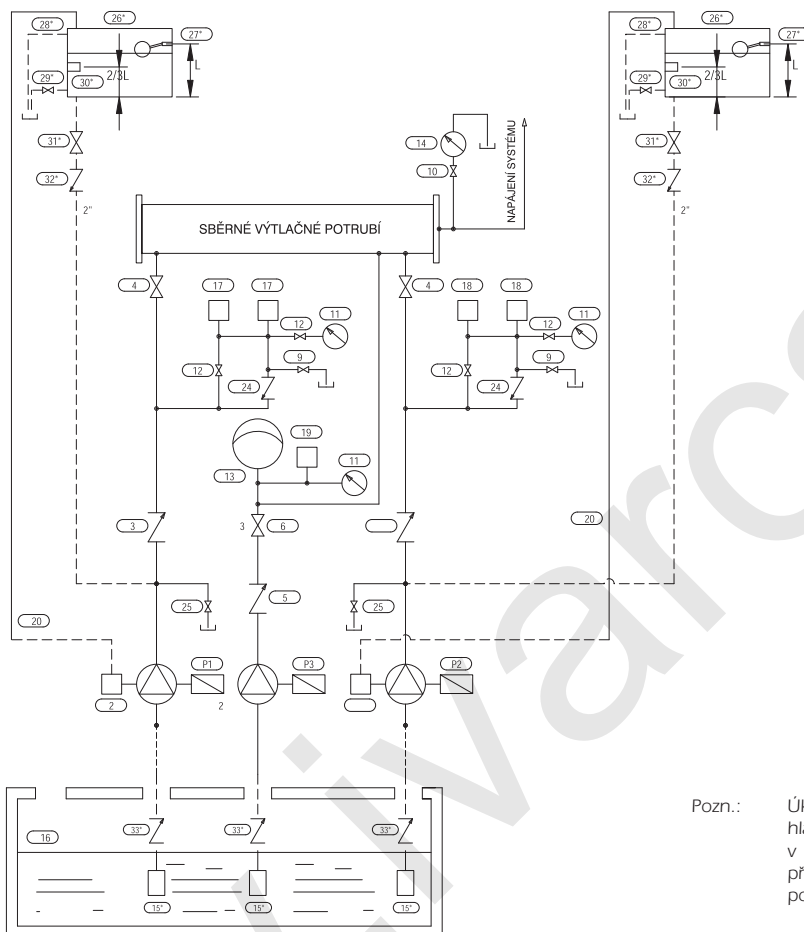
ČÍSLO	OZNAČENÍ	ČÍSLO	OZNAČENÍ
25	vypouštěcí ventil	10*	uzavírací ventil průtokoměru
24	zpětný ventil kontrolního okruhu	9	kontrolní ventil
20*	cirkulační a odvodušňovací potrubí	6	uzavírací ventil
19	tlačový spínač pomocného čerpadla	5	zpětný ventil
18	spouštěcí tlakové spínače čerp. 2	4	uzavírací ventil
17	spouštěcí tlakové spínače čerp. 1	3	zpětný ventil
16*	vodní hladina	2	přípojka se clonou
15*	sací filtr	1*	uzavírací ventil
14*	průtokoměr	P3	pomocné čerpadlo
13	expanzní nádoba	P2	hlavní čerpadlo č. 1
12	uzavírací ventil tlakových spínačů	P1	hlavní čerpadlo č. 2
11	manometr		

* komponenty nejsou součástí standardní dodávky

PROTIPOŽÁRNÍ AUTOMATICKÉ TLAKOVÉ STANICE KDN DLE EN 12845

HYDRAULICKÉ SCHÉMA PRO SACÍ USPOŘÁDÁNÍ

Sací výška při sacím uspořádání musí být menší nežli 3,2 m. Každé čerpadlo musí mít vlastní nezávislé sací potrubí zakončené sacím košem se zpětnou klapkou. Plnicí nádrž je zapotřebí ke každému hlavnímu čerpadlu.



Pozn.: Úkolem plnicí nádrže je udržovat hlavní čerpadlo v době nečinnosti v zaplaveném stavu a eliminovat případně netěsnosti armatur sacího potrubí.

ČÍSLO	OZNAČENÍ	ČÍSLO	OZNAČENÍ
33*	zpětný ventil	15*	sací filtr
32*	zpětný ventil	14*	průtokoměr
31*	uzavírací ventil - lift line	13	expanzní nádoba
30*	plovák nádrže	12	uzavírací ventil tlakových spínačů
29*	vypouštěcí ventil plnicí nádrže	11	manometr
28*	přepad plnicí nádrže	10*	uzavírací ventil průtokoměru
27*	plovák plnicí nádrže	9	kontrolní ventil
26*	plnicí nádrž	6	uzavírací ventil
25	vypouštěcí ventil	5	zpětný ventil
24	zpětný ventil kontrolního okruhu	4	uzavírací ventil
20*	napouštěcí potrubí plnicí nádrže	3	zpětný ventil
19	tlakový spínač pomocného čerpadla	2	přípojka se clonou
18	spouštěcí tlakové spínače čerp. 2	P3	pomocné čerpadlo
17	spouštěcí tlakové spínače čerp. 1	P2	hlavní čerpadlo č. 2
16*	vodní hladina	P1	hlavní čerpadlo č. 1

* komponenty nejsou součástí standardní dodávky

PROTIPOŽÁRNÍ AUTOMATICKÉ TLAKOVÉ STANICE KDN DLE EN 12845

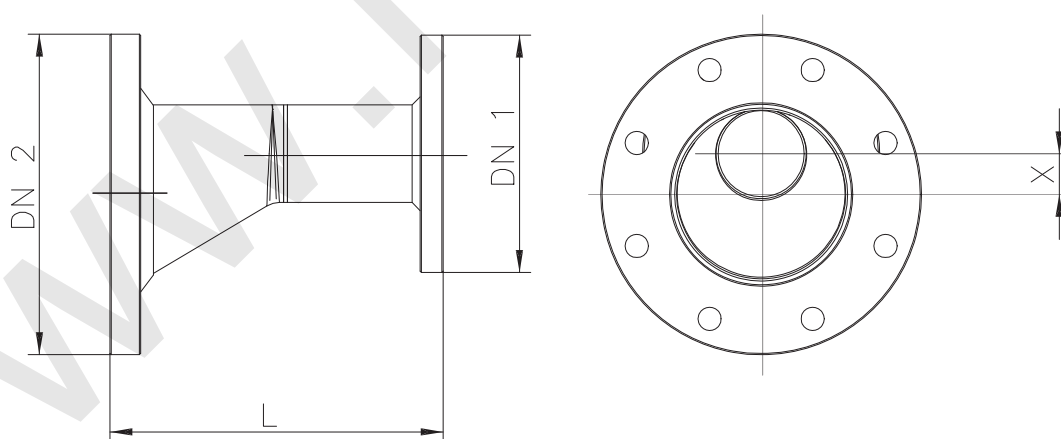
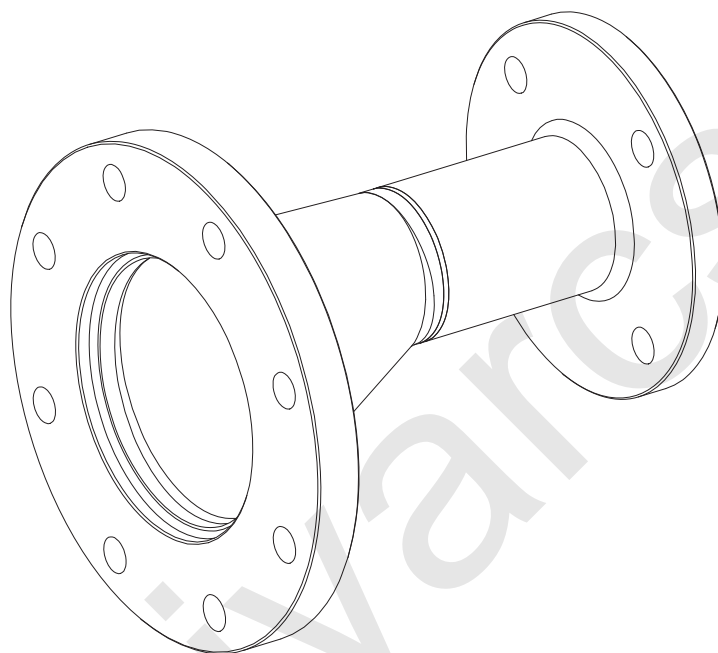
PŘÍSLUŠENSTVÍ

SADA EXCENTRICKÁ SACÍ ARMATURA

Dodává se spolu se šrouby a plochými těsněními.

Redukuje sací potrubí bez vzniku vzduchových kapes a výrazných tlakových ztrát.

Redukce potrubí je zapotřebí pro snížení rychlosti proudění pod 1,5 m/s (EN 10.6.2.3)

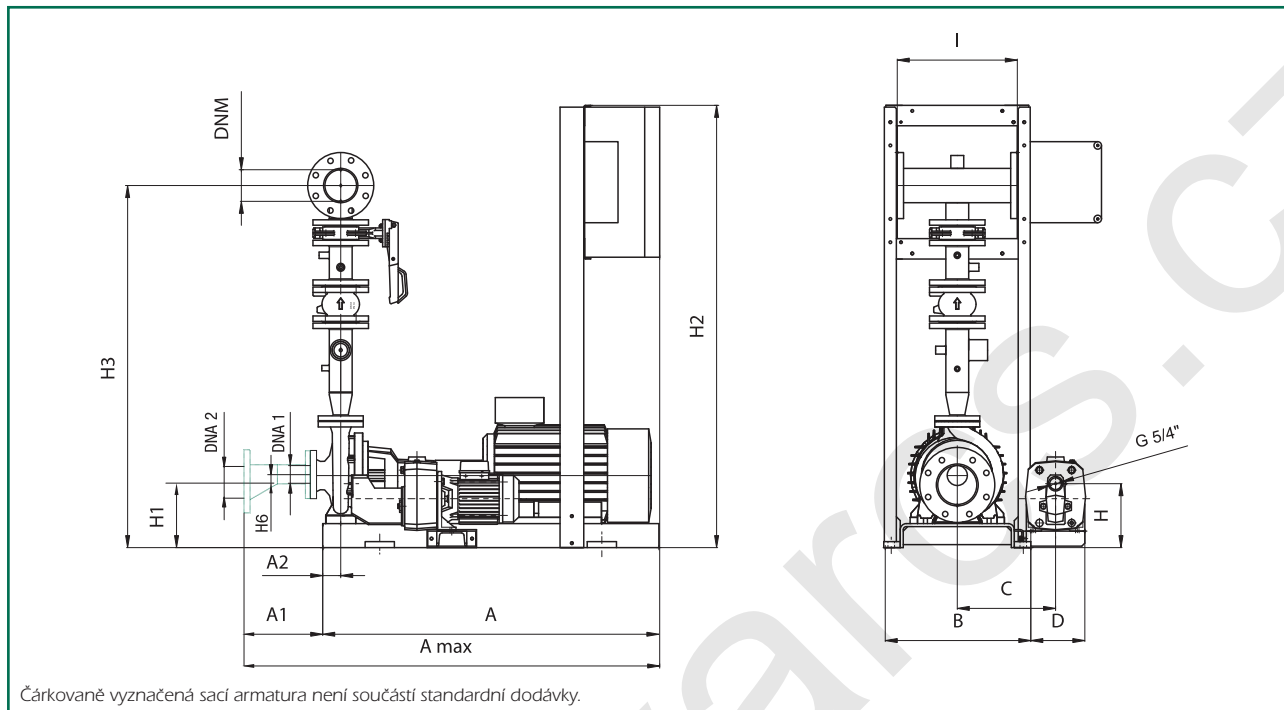


TYP	DN 1 - PN 16	DN 2 - PN 16	L	X
KDN 32	DN 50	DN 80	225	14
KDN 40	DN 65	DN 100	240	19
KDN 50	DN 65	DN 125	260	32
KDN 65	DN 80	DN 150	276	40
KDN 80	DN 100	DN 200	289	52
KDN 100	DN 125	DN 250	345	67

PROTIPOŽÁRNÍ AUTOMATICKÉ TLAKOVÉ STANICE KDN DLE EN 12845

1 KDN 32-160 AŽ 1 KDN 65-200

MODULOVÉ ATS S ELEKTRICKÝM POHONEM HLAVNÍHO ČERPADLA



Čárkovane vyznačená sací armatura není součástí standardní dodávky.

TECHNICKÉ PARAMETRY

TYP STANICE		hlavní motor		pomocné čerpadlo*		A	A max	A1	A2	B	C	D	H	H1	H2	H3	H6	I	DNA1	DNA2	DNM	HMOT. kg	** HMOT. kg
		napájení V~	výkon kW	TYP	výkon kW																		
1KDN 32-160/177	EN 12845	3x400	5,5	JET 251T	1,85	1000	1280	257	60	450	307	180	220	195	1475	1082	14	400	50	80	2"	270	300
1KDN 32-200.1/207	EN 12845	3x400	7,5	JET 251T	1,85	1000	1280	257	60	450	307	180	220	223	1475	1132	14	400	50	80	2"	320	350
1KDN 32-200/180	EN 12845	3x400	5,5	JET 251T	1,85	1000	1280	257	60	450	307	180	220	223	1475	1132	14	400	50	80	2"	320	350
1KDN 32-200/200	EN 12845	3x400	7,5	JET 251T	1,85	1000	1280	257	60	450	307	180	220	223	1475	1132	14	400	50	80	2"	320	350
1KDN 32-200/219	EN 12845	3x400	11	JET 251T	1,85	1120	1380	257	60	490	327	180	220	223	1475	1132	14	400	50	80	2"	350	380
1KDN 40-160/161	EN 12845	3x400	7,5	JET 251T	1,85	1000	1306	283	60	450	307	180	220	195	1475	1142	19	400	65	100	2 1/2"	310	340
1KDN 40-160/177	EN 12845	3x400	11	JET 251T	1,85	1120	1406	283	60	490	327	180	220	223	1475	1167	19	400	65	100	2 1/2"	320	350
1KDN 40-200/200	EN 12845	3x400	11	JET 251T	1,85	1120	1426	303	60	490	327	180	220	223	1475	1187	19	400	65	100	2 1/2"	430	450
1KDN 40-200/219	EN 12845	3x400	15	JET 251T	1,85	1120	1426	303	60	490	327	180	220	223	1475	1187	19	400	65	100	2 1/2"	430	450
1KDN 40-250/230	EN 12845	3x400	15	JET 251T	1,85	1250	1538	288	75	540	352	180	220	243	1475	1252	19	400	65	100	2 1/2"	450	480
1KDN 40-250/240	EN 12845	3x400	18,5	JET 251T	1,85	1250	1538	288	75	540	352	180	220	243	1475	1252	19	400	65	100	2 1/2"	450	480
1KDN 40-250/260	EN 12845	3x400	22	JET 251T	1,85	1250	1538	288	75	540	352	180	220	243	1475	1252	19	400	65	100	2 1/2"	450	480
1KDN 50-160/161	EN 12845	3x400	11	JET 251T	1,85	1120	1440	316	60	490	327	180	220	212	1475	1230	32	400	65	125	80	350	380
1KDN 50-160/177	EN 12845	3x400	15	JET 251T	1,85	1120	1440	316	60	490	327	180	220	212	1475	1230	32	400	65	125	80	350	380
1KDN 50-200/190	EN 12845	3x400	15	JET 251T	1,85	1120	1440	316	60	490	327	180	220	212	1475	1250	32	400	65	125	80	420	450
1KDN 50-200/210	EN 12845	3x400	18,5	JET 251T	1,85	1120	1440	316	60	490	327	180	220	212	1475	1250	32	400	65	125	80	420	450
1KDN 50-200/219	EN 12845	3x400	22	JET 251T	1,85	1120	1440	316	60	490	327	180	220	232	1475	1270	32	400	65	125	80	480	510
1KDN 50-250/230	EN 12845	3x400	22	JET 251T	1,85	1250	1550	300	75	540	352	180	220	232	1475	1295	32	400	65	125	80	500	530
1KDN 50-250/250	EN 12845	3x400	30	JET 251T	1,85	1400	1700	300	75	590	377	180	220	272	1475	1335	32	400	65	125	80	550	580
1KDN 65-160/153	EN 12845	3x400	11	JET 251T	1,85	1120	1145	330	60	490	327	180	220	203	1475	1325	40	400	80	150	100	440	470
1KDN 65-160/177	EN 12845	3x400	15	JET 251T	1,85	1120	1145	330	60	490	327	180	220	203	1475	1325	40	400	80	150	100	440	470
1KDN 65-200/190	EN 12845	3x400	18,5	JET 251T	1,85	1250	1565	315	75	540	352	180	220	223	1475	1365	40	400	80	150	100	520	550
1KDN 65-200/200	EN 12845	3x400	22	JET 251T	1,85	1250	1565	315	75	540	352	180	220	223	1475	1365	40	400	80	150	100	520	550
1KDN 65-200/219	EN 12845	3x400	30	JET 251T	1,85	1400	1715	315	75	590	377	180	220	263	1475	1405	40	400	80	150	100	620	650

* Požadavek na pomocné čerpadlo musí být uveden v objednávce.

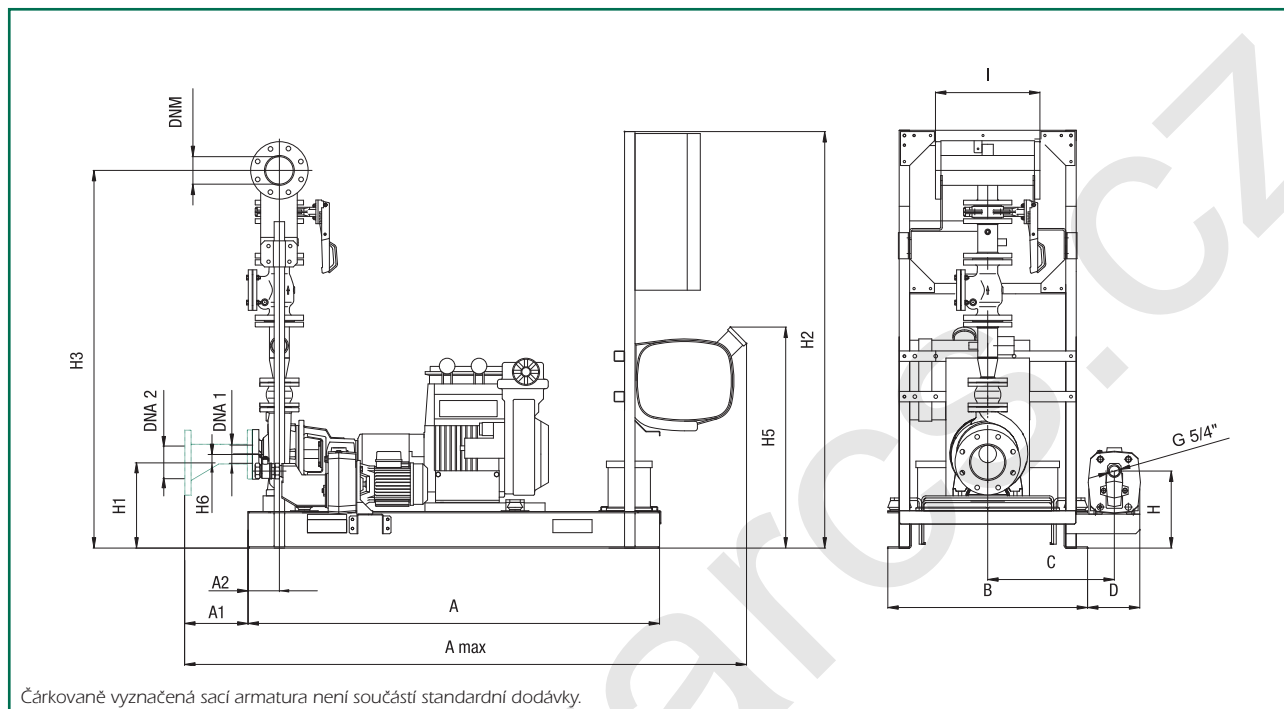
** Hmotnost stanice s pomocným čerpadlem.

Uváděné hmotnosti jsou pouze informativní.

PROTIPOŽÁRNÍ AUTOMATICKÉ TLAKOVÉ STANICE KDN DLE EN 12845

1 KDN 32-160 AŽ 1 KDN 65-200

MODULOVÉ ATS S DIESELOVÝM POHONEM HLAVNÍHO ČERPADLA



TECHNICKÉ PARAMETRY

TYP STANICE	hlavní motor TYP	výkon kW	pomocné čerpadlo* TYP	výkon kW	A	A max	A1	A2	B	C	D	H	H1	H2	H3	H5	H6	I	DNA1	DNA2	DNM	HMOT. kg	** HMOT. kg
1KDN 32-160/177	MD EN 12845	MD 11	JET 251T	1,85	1576	2110	200	120	795	485	200	295	315	1600	1202	846	14	400	50	80	2"	520	550
1KDN 32-200.1/207	MD EN 12845	MD 11	JET 251T	1,85	1576	2110	200	120	795	485	200	295	323	1600	1232	846	14	400	50	80	2"	520	550
1KDN 32-200/180	MD EN 12845	MD 11	JET 251T	1,85	1576	2110	200	120	795	485	200	295	323	1600	1232	846	14	400	50	80	2"	520	550
1KDN 32-200/200	MD EN 12845	MD 11	JET 251T	1,85	1576	2110	200	120	795	485	200	295	323	1600	1232	846	14	400	50	80	2"	520	550
1KDN 32-200/219	MD EN 12845	MD 11	JET 251T	1,85	1576	2110	200	120	795	485	200	295	323	1600	1232	846	14	400	50	80	2"	520	550
1KDN 40-160/161	MD EN 12845	MD 11	JET 251T	1,85	1576	2135	225	120	795	485	200	295	315	1600	1262	846	19	400	65	100	2 1/2"	570	600
1KDN 40-160/177	MD EN 12845	MD 11	JET 251T	1,85	1576	2135	225	120	795	485	200	295	315	1600	1262	846	19	400	65	100	2 1/2"	570	600
1KDN 40-200/200	MD EN 12845	MD 15	JET 251T	1,85	1576	2155	245	120	795	485	200	295	343	1600	1307	846	19	400	65	100	2 1/2"	590	620
1KDN 40-200/219	MD EN 12845	MD 15	JET 251T	1,85	1576	2155	245	120	795	485	200	295	343	1600	1307	846	19	400	65	100	2 1/2"	590	620
1KDN 40-250/230	MD EN 12845	MD 19	JET 251T	1,85	1576	2155	245	120	795	485	200	295	343	1600	1352	846	19	400	65	100	2 1/2"	600	630
1KDN 40-250/240	MD EN 12845	MD 19	JET 251T	1,85	1576	2155	245	120	795	485	200	295	343	1600	1352	846	19	400	65	100	2 1/2"	600	630
1KDN 40-250/260	MD EN 12845	MD 26	JET 251T	1,85	1576	2155	245	120	795	485	200	295	363	1600	1372	846	19	400	65	100	2 1/2"	650	680
1KDN 50-160/161	MD EN 12845	MD 11	JET 251T	1,85	1576	2170	260	120	795	485	200	295	312	1600	1330	846	32	400	65	125	80	610	640
1KDN 50-160/177	MD EN 12845	MD 15	JET 251T	1,85	1576	2170	260	120	795	485	200	295	332	1600	1350	846	32	400	65	125	80	620	650
1KDN 50-200/190	MD EN 12845	MD 15	JET 251T	1,85	1576	2170	260	120	795	485	200	295	332	1600	1370	846	32	400	65	125	80	630	660
1KDN 50-200/210	MD EN 12845	MD 19	JET 251T	1,85	1576	2170	260	120	795	485	200	295	332	1600	1370	846	32	400	65	125	80	630	660
1KDN 50-200/219	MD EN 12845	MD 26	JET 251T	1,85	1576	2170	260	120	795	485	200	295	332	1600	1370	846	32	400	65	125	80	630	660
1KDN 50-250/230	MD EN 12845	MD 26	JET 251T	1,85	1576	2170	260	120	795	485	200	295	352	1600	1415	846	32	400	65	125	80	690	720
1KDN 50-250/250	MD EN 12845	MD 26	JET 251T	1,85	1576	2170	260	120	795	485	200	295	352	1600	1415	846	32	400	65	125	80	690	720
1KDN 65-160/153	MD EN 12845	MD 11	JET 251T	1,85	1576	2185	275	120	795	485	200	295	303	1600	1420	846	40	400	80	150	100	650	680
1KDN 65-160/177	MD EN 12845	MD 15	JET 251T	1,85	1576	2185	275	120	795	485	200	295	323	1600	1440	846	40	400	80	150	100	660	690
1KDN 65-200/190	MD EN 12845	MD 19	JET 251T	1,85	1576	2185	275	120	795	485	200	295	323	1600	1465	846	40	400	80	150	100	690	720
1KDN 65-200/200	MD EN 12845	MD 26	JET 251T	1,85	1576	2185	275	120	795	485	200	295	323	1600	1465	846	40	400	80	150	100	700	730
1KDN 65-200/219	MD EN 12845	MD 26	JET 251T	1,85	1576	2185	275	120	795	485	200	295	323	1600	1465	846	40	400	80	150	100	700	730

* Požadavek na pomocné čerpadlo musí být uveden v objednávce.

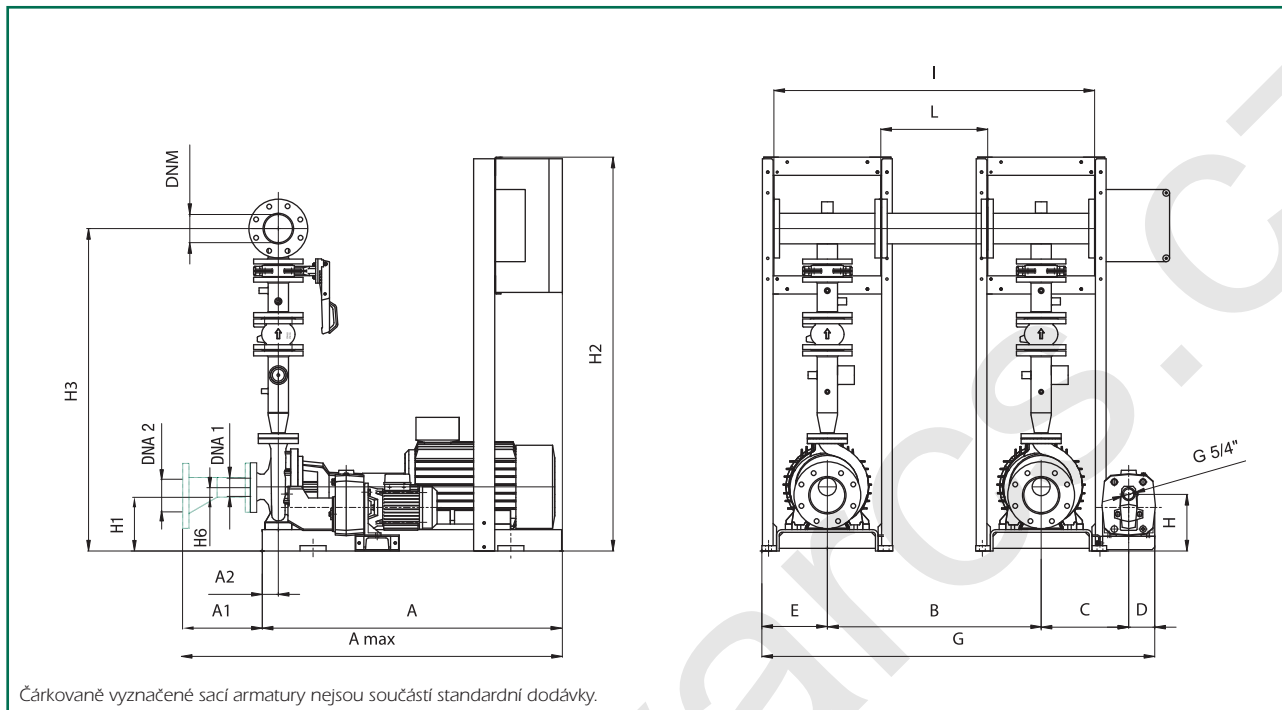
** Hmotnost stanice s pomocným čerpadlem.

Uváděné hmotnosti jsou pouze informativní.

PROTIPOŽÁRNÍ AUTOMATICKÉ TLAKOVÉ STANICE KDN DLE EN 12845

KDN 32-160 AŽ KDN 65-200

SESTAVY MODULOVÝCH ATS S ELEKTRICKÝM POHONEM HLAVNÍCH ČERPADEL



TECHNICKÉ PARAMETRY

TYP STANICE	A	A max	A1	A2	B	C	D	E	G	H	H1	H2	H3	H6	I	L	DNA1	DNA2	DNM	HMOT. kg	* HMOT. kg
KDN 32-160/177	1000	1280	257	60	800	307	100	225	1432	220	195	1475	1082	14	1200	400	50	80	2"	540	570
KDN 32-200.1/207	1000	1280	257	60	800	307	100	225	1432	220	223	1475	1132	14	1200	400	50	80	2"	640	670
KDN 32-200/180	1000	1280	257	60	800	307	100	225	1432	220	223	1475	1132	14	1200	400	50	80	2"	640	670
KDN 32-200/200	1000	1280	257	60	800	307	100	225	1432	220	223	1475	1132	14	1200	400	50	80	2"	640	670
KDN 32-200/219	1120	1380	257	60	800	327	100	245	1472	220	223	1475	1132	14	1200	400	50	80	2"	700	730
KDN 40-160/161	1000	1306	283	60	800	307	100	225	1432	220	195	1475	1142	19	1200	400	65	100	2 1/2"	620	650
KDN 40-160/177	1120	1406	283	60	800	327	100	245	1472	220	223	1475	1167	19	1200	400	65	100	2 1/2"	640	670
KDN 40-200/200	1120	1426	303	60	800	327	100	245	1472	220	223	1475	1187	19	1200	400	65	100	2 1/2"	860	890
KDN 40-200/219	1120	1426	303	60	800	327	100	245	1472	220	223	1475	1187	19	1200	400	65	100	2 1/2"	860	890
KDN 40-250/230	1250	1538	288	75	800	352	100	270	1522	220	243	1475	1252	19	1200	400	65	100	2 1/2"	900	930
KDN 40-250/240	1250	1538	288	75	800	352	100	270	1522	220	243	1475	1252	19	1200	400	65	100	2 1/2"	900	930
KDN 40-250/260	1250	1538	288	75	800	352	100	270	1522	220	243	1475	1252	19	1200	400	65	100	2 1/2"	900	930
KDN 50-160/161	1120	1440	316	60	800	327	100	245	1472	220	212	1475	1230	32	1200	400	65	125	80	700	730
KDN 50-160/177	1120	1440	316	60	800	327	100	245	1472	220	212	1475	1230	32	1200	400	65	125	80	700	730
KDN 50-200/190	1120	1440	316	60	800	327	100	245	1472	220	212	1475	1250	32	1200	400	65	125	80	840	870
KDN 50-200/210	1120	1440	316	60	800	327	100	245	1472	220	212	1475	1250	32	1200	400	65	125	80	840	870
KDN 50-200/219	1120	1440	316	60	800	327	100	245	1472	220	232	1475	1270	32	1200	400	65	125	80	960	990
KDN 50-250/230	1250	1550	300	75	800	352	100	270	1522	220	232	1475	1295	32	1200	400	65	125	80	1000	1030
KDN 50-250/250	1400	1700	300	75	800	377	100	295	1572	220	272	1475	1335	32	1200	400	65	125	80	1100	1130
KDN 65-160/153	1120	1145	330	60	800	327	100	245	1472	220	203	1475	1325	40	1200	400	80	150	100	880	910
KDN 65-160/177	1120	1145	330	60	800	327	100	245	1472	220	203	1475	1325	40	1200	400	80	150	100	880	910
KDN 65-200/190	1250	1565	315	75	800	352	100	270	1522	220	223	1475	1365	40	1200	400	80	150	100	1040	1070
KDN 65-200/200	1250	1565	315	75	800	352	100	270	1522	220	223	1475	1365	40	1200	400	80	150	100	1040	1070
KDN 65-200/219	1400	1715	315	75	800	377	100	295	1572	220	263	1475	1405	40	1200	400	80	150	100	1240	1270

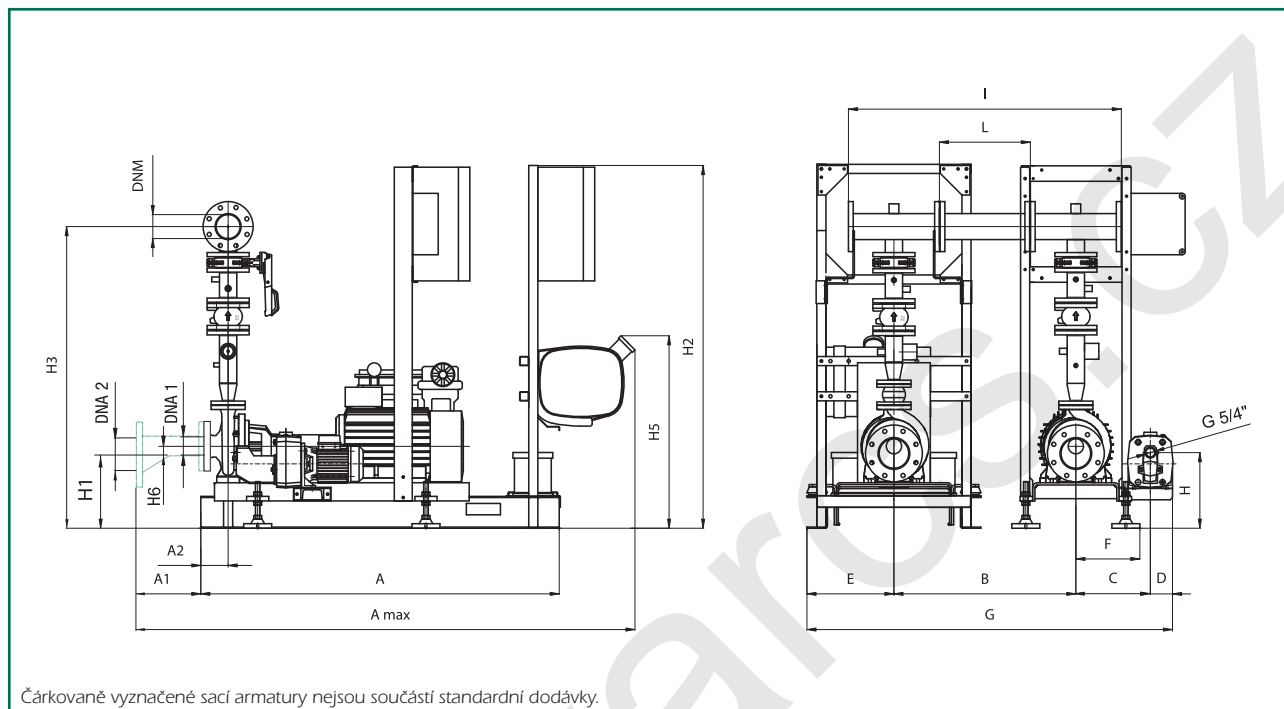
* Hmotnost sestavy s pomocným čerpadlem.

Uváděné hmotnosti jsou pouze informativní a nezahrnují hmotnost příslušenství.

PROTIPOŽÁRNÍ AUTOMATICKÉ TLAKOVÉ STANICE KDN DLE EN 12845

KDN 32-160 AŽ KDN 65-200

SESTAVY MODULOVÝCH ATS S DIESELOVÝM A ELEKTRICKÝM POHONEM HLAVNÍCH ČERPADEL



TECHNICKÉ PARAMETRY

TYP STANICE	A	A _{max}	A1	A2	B	C	D	E	F	G	H	H1	H2	H3	H5	H6	I	L	DNA1	DNA2	DNM	HMOT. kg	* HMOT. kg
KDN 32-160/177	1576	2110	200	120	800	307	100	383	262	1590	340	315	1600	1202	846	14	1200	400	50	80	2"	790	820
KDN 32-200.1/207	1576	2110	200	120	800	307	100	383	262	1590	320	323	1600	1232	846	14	1200	400	50	80	2"	840	870
KDN 32-200/180	1576	2110	200	120	800	307	100	383	262	1590	320	323	1600	1232	846	14	1200	400	50	80	2"	840	870
KDN 32-200/200	1576	2110	200	120	800	307	100	383	262	1590	320	323	1600	1232	846	14	1200	400	50	80	2"	840	870
KDN 32-200/219	1576	2110	200	120	800	307	100	383	262	1590	320	323	1600	1232	846	14	1200	400	50	80	2"	870	900
KDN 40-160/161	1576	2135	225	120	800	307	100	383	262	1590	340	315	1600	1262	846	19	1200	400	65	100	2 1/2"	880	910
KDN 40-160/177	1576	2135	225	120	800	307	100	383	262	1590	340	315	1600	1262	846	19	1200	400	65	100	2 1/2"	890	920
KDN 40-200/200	1576	2155	245	120	800	327	100	383	282	1610	340	343	1600	1307	846	19	1200	400	65	100	2 1/2"	1020	1050
KDN 40-200/219	1576	2155	245	120	800	327	100	383	282	1610	340	343	1600	1307	846	19	1200	400	65	100	2 1/2"	1020	1050
KDN 40-250/230	1576	2155	245	120	800	352	100	383	307	1635	320	343	1600	1352	846	19	1200	400	65	100	2 1/2"	1050	1080
KDN 40-250/240	1576	2155	245	120	800	352	100	383	307	1635	320	363	1600	1372	846	19	1200	400	65	100	2 1/2"	1050	1080
KDN 40-250/260	1576	2155	245	120	800	352	100	383	307	1635	320	363	1600	1372	846	19	1200	400	65	100	2 1/2"	1100	1130
KDN 50-160/161	1576	2170	260	120	800	327	100	383	282	1610	320	312	1600	1330	846	32	1200	400	65	125	80	960	990
KDN 50-160/177	1576	2170	260	120	800	327	100	383	282	1610	340	332	1600	1350	846	32	1200	400	65	125	80	970	1000
KDN 50-200/190	1576	2170	260	120	800	327	100	383	282	1610	340	332	1600	1370	846	32	1200	400	65	125	80	1050	1080
KDN 50-200/210	1576	2170	260	120	800	327	100	383	282	1610	340	332	1600	1370	846	32	1200	400	65	125	80	1050	1080
KDN 50-200/219	1576	2170	260	120	800	327	100	383	282	1610	340	332	1600	1370	846	32	1200	400	65	125	80	1100	1130
KDN 50-250/230	1576	2170	260	120	800	352	100	383	307	1635	340	352	1600	1415	846	32	1200	400	65	125	80	1190	1220
KDN 50-250/250	1576	2170	260	120	800	352	100	383	307	1635	340	352	1600	1415	846	32	1200	400	65	125	80	1240	1270
KDN 65-160/153	1576	2185	275	120	800	327	100	383	282	1610	320	303	1600	1420	846	40	1200	400	80	150	100	1090	1120
KDN 65-160/177	1576	2185	275	120	800	352	100	383	282	1635	340	323	1600	1440	846	40	1200	400	80	150	100	1100	1130
KDN 65-200/190	1576	2185	275	120	800	352	100	383	307	1635	320	323	1600	1465	846	40	1200	400	80	150	100	1210	1240
KDN 65-200/200	1576	2185	275	120	800	377	100	383	307	1660	340	343	1600	1485	846	40	1200	400	80	150	100	1220	1250
KDN 65-200/219	1576	2185	275	120	800	377	100	383	307	1660	340	343	1600	1485	846	40	1200	400	80	150	100	1320	1350

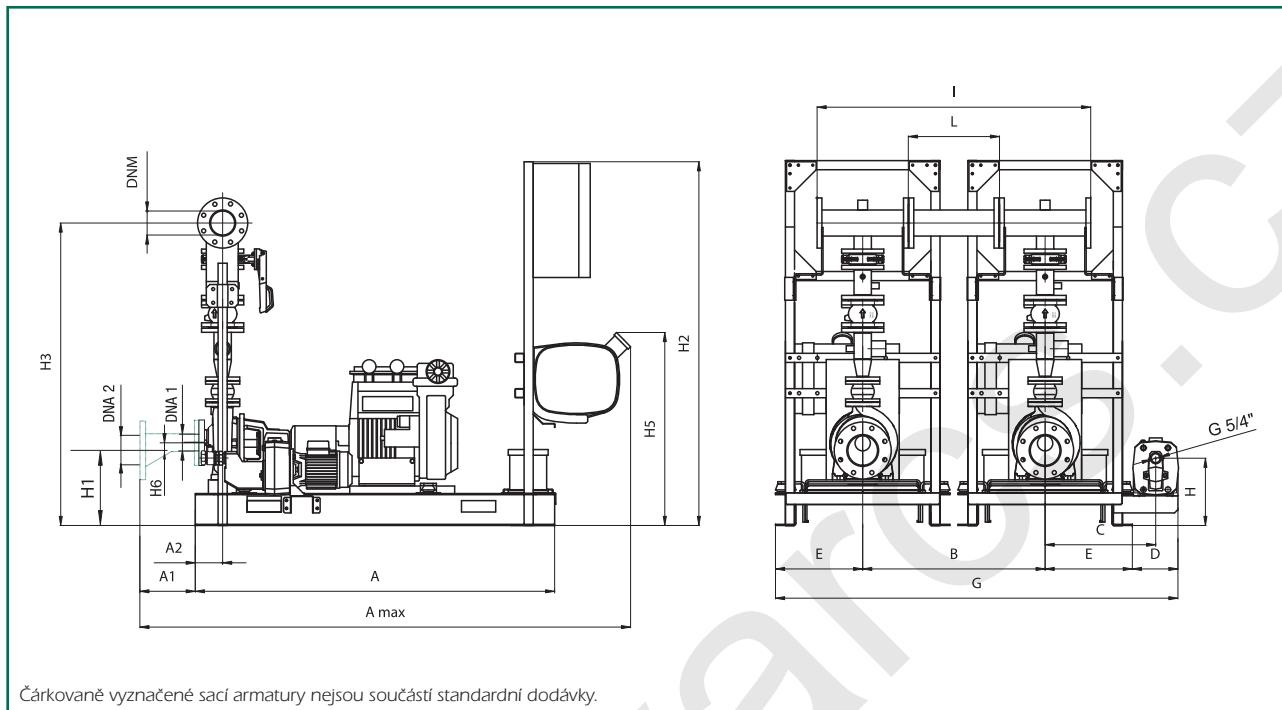
* Hmotnost sestavy s pomocným čerpadlem.

Uváděné hmotnosti jsou pouze informativní a nezahrnují hmotnost příslušenství.

PROTIPOŽÁRNÍ AUTOMATICKÉ TLAKOVÉ STANICE KDN DLE EN 12845

KDN 32-160 AŽ KDN 65-200

SESTAVY MODULOVÝCH ATS S DIESELOVÝM POHONEM HLAVNÍCH ČERPADEL



Čárkovně vyznačené sací armatury nejsou součástí standardní dodávky.

TECHNICKÉ PARAMETRY

TYP STANICE	A	A max	A1	A2	B	C	D	E	G	H	H1	H2	H3	H4	H5	H6	I	L	DNA1	DNA2	DNM	HMOT. kg	* HMOT. kg
KDN 32-160/177	1576	2110	200	120	800	485	200	383	1766	295	315	1600	1202	846	14	1200	400	50	80	2"	1040	1070	
KDN 32-200.1/207	1576	2110	200	120	800	485	200	383	1766	295	323	1600	1232	846	14	1200	400	50	80	2"	1040	1070	
KDN 32-200/180	1576	2110	200	120	800	485	200	383	1766	295	323	1600	1232	846	14	1200	400	50	80	2"	1040	1070	
KDN 32-200/200	1576	2110	200	120	800	485	200	383	1766	295	323	1600	1232	846	14	1200	400	50	80	2"	1040	1070	
KDN 32-200/219	1576	2110	200	120	800	485	200	383	1766	295	323	1600	1232	846	14	1200	400	50	80	2"	1040	1070	
KDN 40-160/161	1576	2135	225	120	800	485	200	383	1766	295	315	1600	1262	846	19	1200	400	65	100	2 1/2"	1140	1170	
KDN 40-160/177	1576	2135	225	120	800	485	200	383	1766	295	315	1600	1262	846	19	1200	400	65	100	2 1/2"	1140	1170	
KDN 40-200/200	1576	2155	245	120	800	485	200	383	1766	295	343	1600	1307	846	19	1200	400	65	100	2 1/2"	1180	620	
KDN 40-200/219	1576	2155	245	120	800	485	200	383	1766	295	343	1600	1307	846	19	1200	400	65	100	2 1/2"	1180	620	
KDN 40-250/230	1576	2155	245	120	800	485	200	383	1766	295	343	1600	1352	846	19	1200	400	65	100	2 1/2"	1200	1230	
KDN 40-250/240	1576	2155	245	120	800	485	200	383	1766	295	343	1600	1352	846	19	1200	400	65	100	2 1/2"	1200	1230	
KDN 40-250/260	1576	2155	245	120	800	485	200	383	1766	295	363	1600	1372	846	19	1200	400	65	100	2 1/2"	1300	1330	
KDN 50-160/161	1576	2170	260	120	800	485	200	383	1766	295	312	1600	1330	846	32	1200	400	65	125	80	1220	1250	
KDN 50-160/177	1576	2170	260	120	800	485	200	383	1766	295	332	1600	1350	846	32	1200	400	65	125	80	1240	1270	
KDN 50-200/190	1576	2170	260	120	800	485	200	383	1766	295	332	1600	1370	846	32	1200	400	65	125	80	1260	1290	
KDN 50-200/210	1576	2170	260	120	800	485	200	383	1766	295	332	1600	1370	846	32	1200	400	65	125	80	1260	1290	
KDN 50-200/219	1576	2170	260	120	800	485	200	383	1766	295	332	1600	1370	846	32	1200	400	65	125	80	1260	1290	
KDN 50-250/230	1576	2170	260	120	800	485	200	383	1766	295	352	1600	1415	846	32	1200	400	65	125	80	1380	1410	
KDN 50-250/250	1576	2170	260	120	800	485	200	383	1766	295	352	1600	1415	846	32	1200	400	65	125	80	1380	1410	
KDN 65-160/153	1576	2185	275	120	800	485	200	383	1766	295	303	1600	1420	846	40	1200	400	80	150	100	1300	1330	
KDN 65-160/177	1576	2185	275	120	800	485	200	383	1766	295	323	1600	1440	846	40	1200	400	80	150	100	1320	1350	
KDN 65-200/190	1576	2185	275	120	800	485	200	383	1766	295	323	1600	1465	846	40	1200	400	80	150	100	1380	1410	
KDN 65-200/200	1576	2185	275	120	800	485	200	383	1766	295	343	1600	1485	846	40	1200	400	80	150	100	1400	1430	
KDN 65-200/219	1576	2185	275	120	800	485	200	383	1766	295	343	1600	1485	846	40	1200	400	80	150	100	1400	1430	

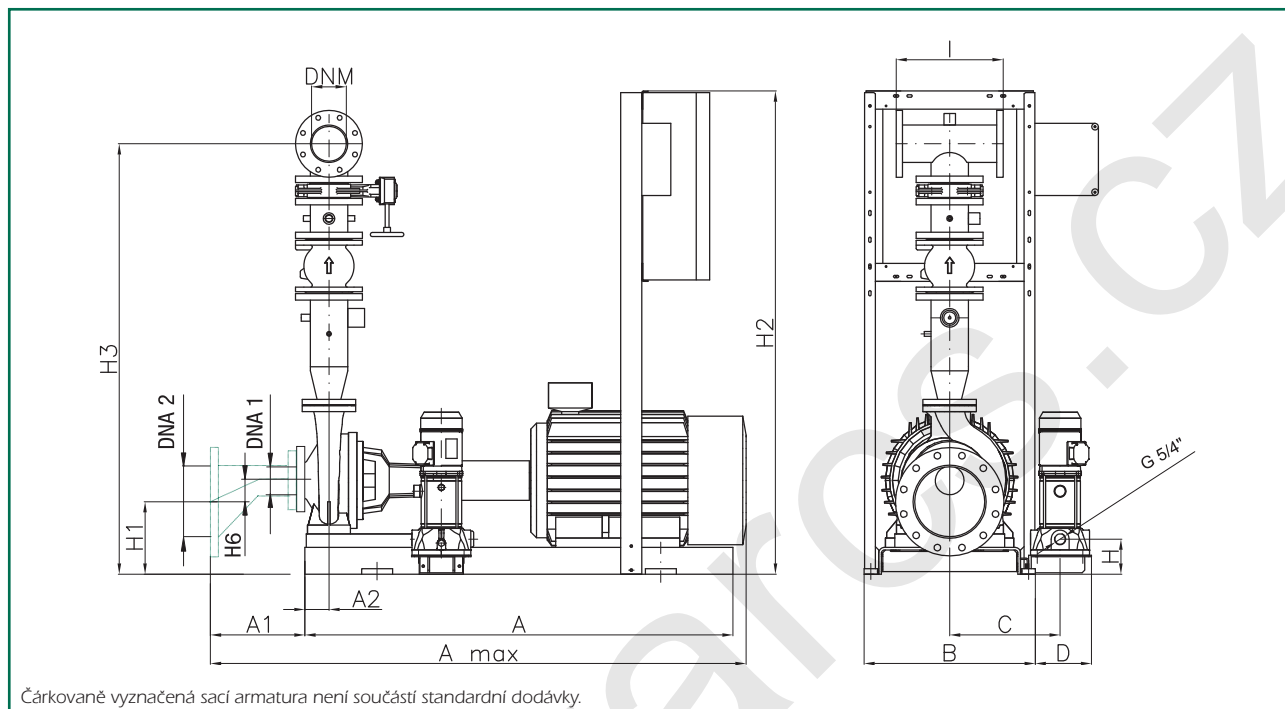
* Hmotnost sestavy s pomocným čerpadlem.

Uváděné hmotnosti jsou pouze informativní a nezahrnují hmotnost příslušenství.

PROTIPOŽÁRNÍ AUTOMATICKÉ TLAKOVÉ STANICE KDN DLE EN 12845

1 KDN 65-250 AŽ 1 KDN 100-250

MODULOVÉ ATS S ELEKTRICKÝM POHONEM HLAVNÍHO ČERPADLA



TECHNICKÉ PARAMETRY

TYP STANICE	hlavní motor napájení V~	výkon kW	pomocné čerpadlo*		A	A max	A1	A2	B	C	D	H	H1	H2	H3	H6	I	DNA1	DNA2	DNM	HMOT. kg	** HMOT. kg	
			TYP	výkon kW																			
1KDN 65-250/230	EN 12845	3x400	30	KVCX 65/80T	2,2	1400	1773	289	90	590	388	215	131	260	1800	1434	40	400	80	150	100	680	710
1KDN 65-250/250	EN 12845	3x400	37	KVCX 65/80T	2,2	1400	1773	289	90	590	388	215	131	260	1800	1434	40	400	80	150	100	680	710
1KDN 65-250/263	EN 12845	3x400	45	KVCX 65/80T	2,2	1400	1828	289	90	590	388	215	131	285	1800	1460	40	400	80	150	100	760	790
1KDN 80-160/177	EN 12845	3x400	30	KVCX 65/80T	2,2	1400	1743	342	75	590	388	215	131	248	1800	1504	52	400	100	200	125	720	750
1KDN 80-200/200	EN 12845	3x400	37	KVCX 65/80T	2,2	1400	1811	342	75	590	388	215	131	248	1800	1528	52	400	100	200	125	750	780
1KDN 80-200/222	EN 12845	3x400	45	KVCX 65/80T	2,2	1400	1866	342	75	590	388	215	131	273	1800	1553	52	400	100	200	125	820	850
1KDN 80-250/240	EN 12845	3x400	55	KVCX 65/80T	2,2	1600	1976	327	90	640	413	210	131	298	1800	1608	52	400	100	200	125	920	950
1KDN 80-250/260	EN 12845	3x400	75	KVCX 65/80T	2,2	1800	2127	327	95	710	448	210	131	328	1800	1639	52	400	100	200	125	1170	1200
1KDN 80-250/270	EN 12845	3x400	90	KVCX 65/80T	2,2	1800	2127	327	95	710	448	210	131	328	1800	1639	52	400	100	200	125	1170	1200
1KDN 100-200/200	EN 12845	3x400	45	KVCX 65/80T	2,2	1400	1922	398	90	590	388	215	131	258	1800	1645	67	600	125	250	150	1120	1150
1KDN 100-200/210	EN 12845	3x400	55	KVCX 65/80T	2,2	1600	2032	383	90	640	413	210	131	283	1800	1670	67	600	125	250	150	1200	1230
1KDN 100-200/219	EN 12845	3x400	75	KVCX 65/80T	2,2	1800	2183	383	90	710	448	210	131	313	1800	1700	67	600	125	250	150	1280	1310
1KDN 100-250/240	EN 12845	3x400	75	KVCX 65/80T	2,2	1800	2198	398	90	710	448	210	131	313	1800	1700	67	600	125	250	150	1320	1350
1KDN 100-250/250	EN 12845	3x400	90	KVCX 65/80T	2,2	1800	2198	398	90	710	448	210	131	313	1800	1700	67	600	125	250	150	1320	1350
1KDN 100-250/260	EN 12845	3x400	110	KVCX 65/80T	2,2	2000	2447	398	90	860	523	210	131	368	1800	1755	67	600	125	250	150	1430	1460

* Požadavek na pomocné čerpadlo musí být uveden v objednávce.

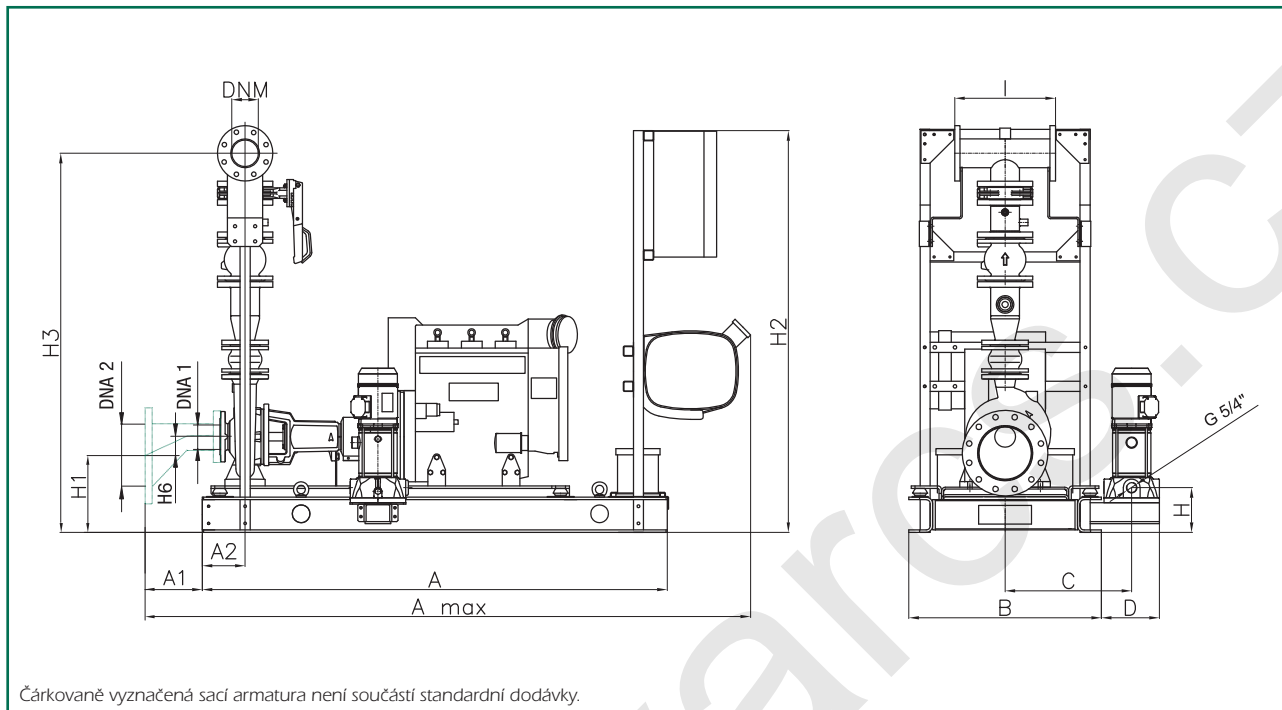
** Hmotnost stanice s pomocným čerpadlem.

Uváděné hmotnosti jsou pouze informativní.

PROTIPOŽÁRNÍ AUTOMATICKÉ TLAKOVÉ STANICE KDN DLE EN 12845

1 KDN 65-250 AŽ 1 KDN 80-160

MODULOVÉ ATS S DIESELOVÝM POHONEM HLAVNÍHO ČERPADLA



TECHNICKÉ PARAMETRY

TYP STANICE	hlavní motor		pomocné čerpadlo*		A	A max	A1	A2	B	C	D	H	H1	H2	H3	H6	I	DNA1	DNA2	DNM	HMOT. kg	** HMOT. kg
	TYP	výkon kW	TYP	výkon kW																		
1KDN 65-250/230 MD EN 12845	MD	26	JET 251T	1,85	1846	2400	209	170	765	505	242	178	340	1595	1505	40	400	150	150	100	730	760
1KDN 65-250/250 MD EN 12845	MD	37	KVCX 65/80T	2,2	1846	2400	209	170	765	505	242	178	340	1595	1505	40	400	150	150	100	800	830
1KDN 65-250/263 MD EN 12845	MD	53	KVCX 65/80T	2,2	1846	2400	209	170	765	505	242	178	340	1595	1505	40	400	150	150	100	800	830
1KDN 80-160/177 MD EN 12845	MD	30	KVCX 65/80T	2,2	1846	2370	167	250	765	505	242	178	328	1595	1575	52	400	200	200	125	800	830

* Požadavek na pomocné čerpadlo musí být uveden v objednávce.

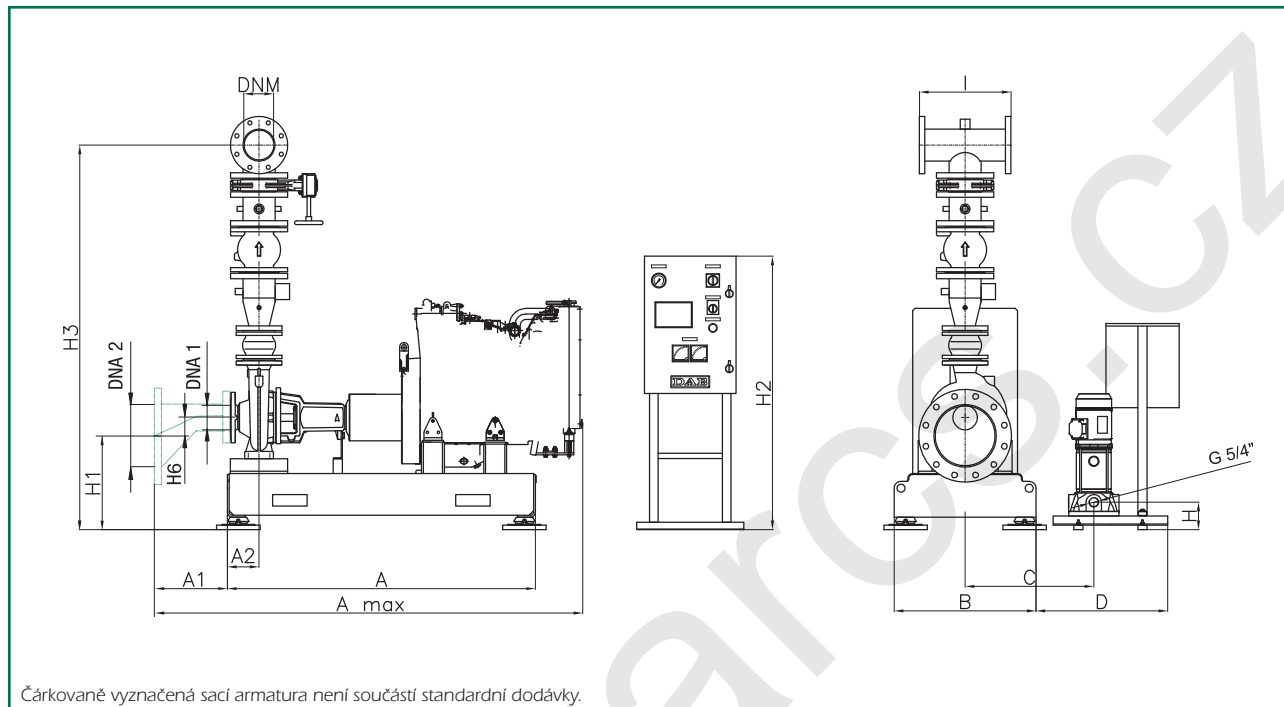
** Hmotnost stanice s pomocným čerpadlem.

Uváděné hmotnosti jsou pouze informativní.

PROTIPOŽÁRNÍ AUTOMATICKÉ TLAKOVÉ STANICE KDN DLE EN 12845

1 KDN 80-200 AŽ 1 KDN 100-250

MODULOVÉ ATS S DIESELOVÝM POHONEM HLAVNÍHO ČERPADLA



TECHNICKÉ PARAMETRY

TYP STANICE		hlavní motor		pomocné čerpadlo*		A	A max	A1	A2	B	C	D	H	H1	H2	H3	H6	I	DNA1	DNA2	DNM	HMOT. kg	** HMOT. kg
		TYP	výkon kW	TYP	výkon kW																		
1KDN 80-200/200	MD EN 12845	MD	37	KVCX 65/80T	2,2	1346	1834	278	139	620	562	575	120	438	1200	1680	52	400	100	200	125	930	960
1KDN 80-200/222	MD EN 12845	MD	53	KVCX 65/80T	2,2	1346	1834	278	139	620	562	575	120	438	1200	1680	52	400	100	200	125	940	970
1KDN 80-250/240	MD EN 12845	MD	68	KVCX 65/80T	2,2	1459	1939	278	139	722	613	575	120	453	1200	1725	52	400	100	200	125	1000	1030
1KDN 80-250/260	MD EN 12845	MD	103	KVCX 65/80T	2,2	1682	2202	278	139	722	613	575	120	453	1200	1725	52	400	100	200	125	1200	1230
1KDN 80-250/270	MD EN 12845	MD	103	KVCX 65/80T	2,2	1682	2202	278	139	722	613	575	120	453	1200	1725	52	400	100	200	125	1200	1230
1KDN 100-200/200	MD EN 12845	MD	53	KVCX 65/80T	2,2	1346	1887	335	139	620	562	575	120	423	1200	1803	67	600	125	250	150	1100	1130
1KDN 100-200/210	MD EN 12845	MD	68	KVCX 65/80T	2,2	1459	1995	335	139	722	613	575	120	438	1200	1818	67	600	125	250	150	1160	1190
1KDN 100-200/219	MD EN 12845	MD	103	KVCX 65/80T	2,2	1682	2258	335	139	722	613	575	120	438	1200	1818	67	600	125	250	150	1265	1295
1KDN 100-250/240	MD EN 12845	MD	103	KVCX 65/80T	2,2	1682	2273	349	139	722	613	575	120	438	1200	1818	67	600	125	250	150	1280	1310
1KDN 100-250/250	MD EN 12845	MD	103	KVCX 65/80T	2,2	1682	2273	349	139	722	613	575	120	438	1200	1818	67	600	125	250	150	1280	1310
1KDN 100-250/260	MD EN 12845	MD	109	KVCX 65/80T	2,2	1750	2218	368	120	800	652	575	120	450	1200	1861	67	600	125	250	150	1300	1330

* Požadavek na pomocné čerpadlo musí být uveden v objednávce.

** Hmotnost stanice s pomocným čerpadlem.

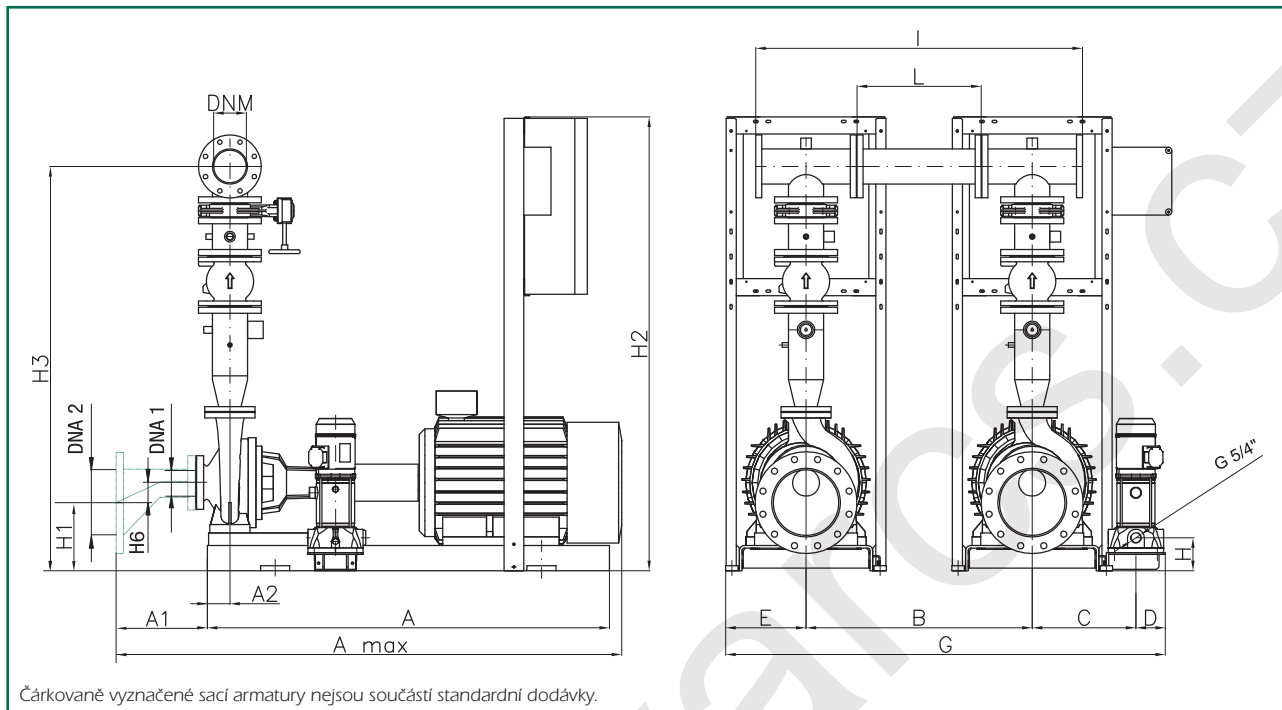
Uváděné hmotnosti jsou pouze informativní.

Připomínka: V zástavbě nutno počítat s prostorem pro spouštěcí akumulátory!

PROTIPOŽÁRNÍ AUTOMATICKÉ TLAKOVÉ STANICE KDN DLE EN 12845

KDN 65-250 AŽ KDN 100-250

SESTAVY MODULOVÝCH ATS S ELEKTRICKÝM POHONEM HLAVNÍCH ČERPADEL



TECHNICKÉ PARAMETRY

SESTAVA	A	A _{max}	A1	A2	B	C	D	E	G	H	H1	H2	H3	H6	I	L	DNA1	DNA2	DNM	HMOT. kg	* HMOT. kg
KDN 65-250/230	1400	1773	289	90	900	388	122	295	1705	131	260	1800	1434	40	1300	500	80	150	100	1360	1390
KDN 65-250/250	1400	1773	289	90	900	388	122	295	1705	131	260	1800	1434	40	1300	500	80	150	100	1360	1390
KDN 65-250/263	1400	1828	289	90	900	388	122	295	1705	131	285	1800	1460	40	1300	500	80	150	100	1520	1550
KDN 80-160/177	1400	1743	342	75	900	388	122	295	1705	131	248	1800	1504	52	1300	500	100	200	125	1440	1470
KDN 80-200/200	1400	1811	342	75	900	388	122	295	1705	131	248	1800	1528	52	1300	500	100	200	125	1500	1530
KDN 80-200/222	1400	1866	342	75	900	388	122	295	1705	131	273	1800	1553	52	1300	500	100	200	125	1640	1670
KDN 80-250/240	1600	1976	327	90	900	413	122	320	1755	131	298	1800	1608	52	1300	500	100	200	125	1840	1870
KDN 80-250/260	1800	2127	327	95	900	448	122	355	1825	131	328	1800	1639	52	1300	500	100	200	125	2340	2370
KDN 80-250/270	1800	2127	327	95	900	448	122	355	1825	131	328	1800	1639	52	1300	500	100	200	125	2340	2370
KDN 100-200/200	1400	1922	398	90	1100	388	122	295	1905	131	258	1800	1645	67	1700	500	125	250	150	2240	2270
KDN 100-200/210	1600	2032	383	90	1100	413	122	320	1955	131	283	1800	1670	67	1700	500	125	250	150	2400	2430
KDN 100-200/219	1800	2183	383	90	1100	448	122	355	2025	131	313	1800	1700	67	1700	500	125	250	150	2560	2590
KDN 100-250/240	1800	2198	398	90	1100	448	122	355	2025	131	313	1800	1700	67	1700	500	125	250	150	2640	2670
KDN 100-250/250	1800	2198	398	90	1100	448	122	355	2025	131	313	1800	1700	67	1700	500	125	250	150	2640	2670
KDN 100-250/260	2000	2447	398	90	1100	523	122	430	2175	131	368	1800	1755	67	1700	500	125	250	150	2860	2890

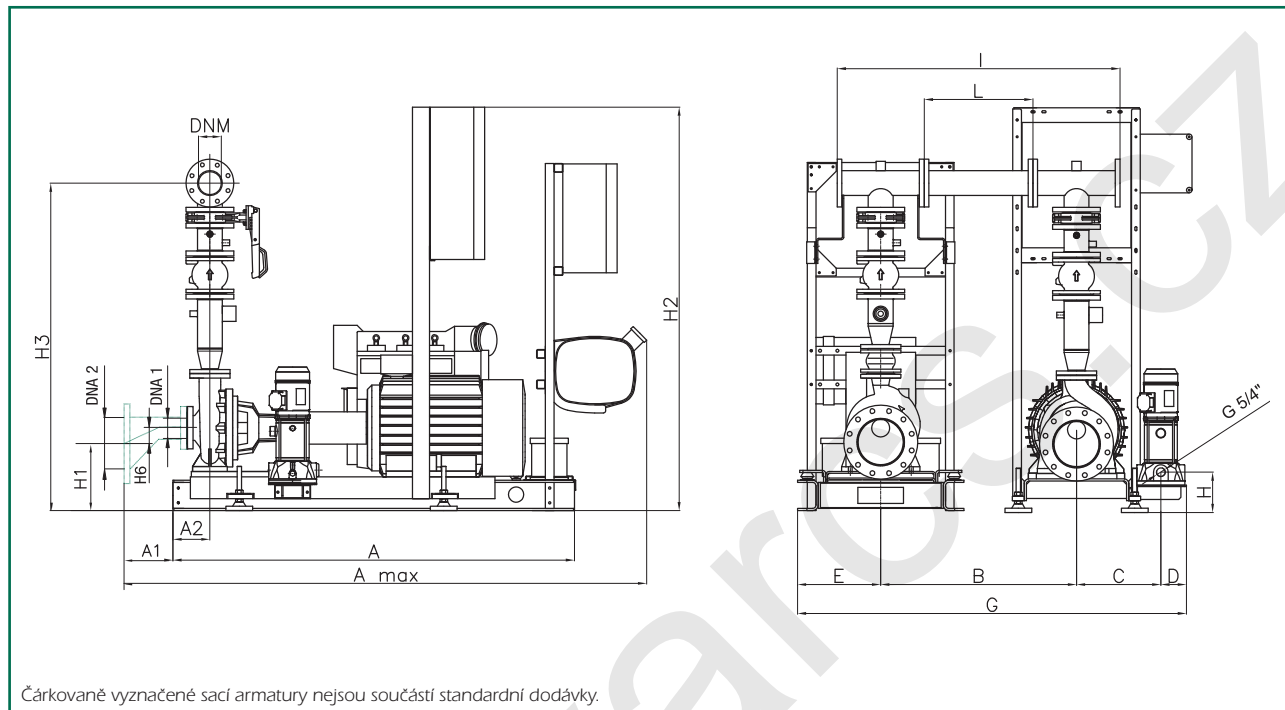
* Hmotnost sestavy s pomocným čerpadlem.

Uváděné hmotnosti jsou pouze informativní a nezahrnují hmotnost příslušenství.

PROTIPOŽÁRNÍ AUTOMATICKÉ TLAKOVÉ STANICE KDN DLE EN 12845

KDN 65-250 AŽ KDN 80-160

SESTAVY MODULOVÝCH ATS S DESELOVÝM A ELEKTRICKÝM POHONEM HLAVNÍCH ČERPADEL



TECHNICKÉ PARAMETRY

SESTAVA	A	A _{max}	A1	A2	B	C	D	E	G	H	H1	H2	H3	H6	I	L	DNA1	DNA2	DNM	HMOT. kg	* HMOT. kg
KDN 65-250/230	1846	2400	209	170	900	388	122	383	1793	211	340	1985	1505	40	1300	500	80	150	100	1410	1440
KDN 65-250/250	1846	2400	209	170	900	388	122	383	1793	186	340	1855	1505	40	1300	500	80	150	100	1480	1510
KDN 65-250/263	1846	2400	209	170	900	388	122	383	1793	186	340	1855	1505	40	1300	500	80	150	100	1560	1590
KDN 80-160/177	1846	2370	167	250	900	388	122	383	1793	211	328	1880	1575	52	1300	500	100	200	125	1520	1550

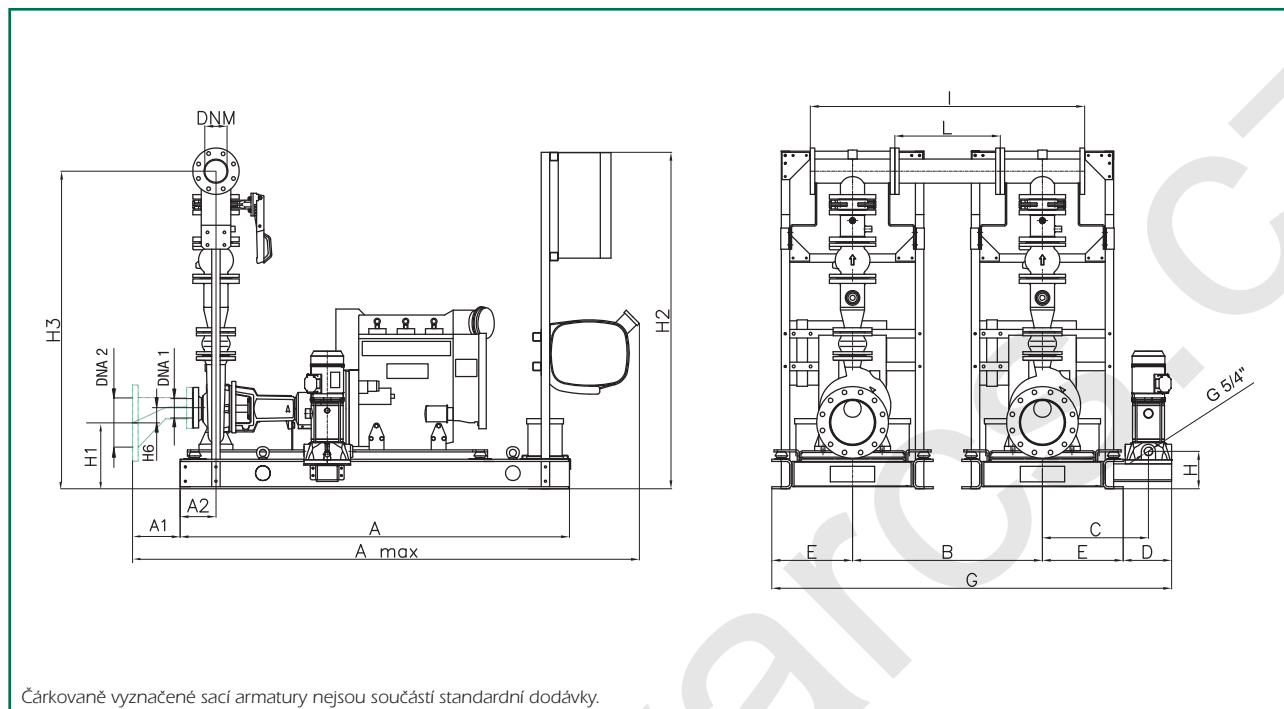
* Hmotnost sestavy s pomocným čerpadlem.

Uváděné hmotnosti jsou pouze informativní a nezahrnují hmotnost příslušenství.

PROTIPOŽÁRNÍ AUTOMATICKÉ TLAKOVÉ STANICE KDN DLE EN 12845

KDN 65-250 AŽ KDN 80-160

SESTAVY MODULOVÝCH ATS S DESELOVÝM POHONEM HLAVNÍCH ČERPADEL



TECHNICKÉ PARAMETRY

SESTAVA	A	A _{max}	A1	A2	B	C	D	E	G	H	H1	H2	H3	H6	I	L	DNA1	DNA2	DNM	HMOT. kg	* HMOT. kg
KDN 65-250/230	1846	2400	209	170	900	505	242	383	383	178	340	1595	1505	40	1300	500	80	150	100	1460	1490
KDN 65-250/250	1846	2400	209	170	900	505	242	383	383	178	340	1595	1505	40	1300	500	80	150	100	1600	1630
KDN 65-250/263	1846	2400	209	170	900	505	242	383	383	178	340	1595	1505	40	1300	500	80	150	100	1600	1630
KDN 80-160/177	1846	2370	167	250	900	505	242	383	383	178	328	1595	1575	52	1300	500	100	200	125	1600	1630

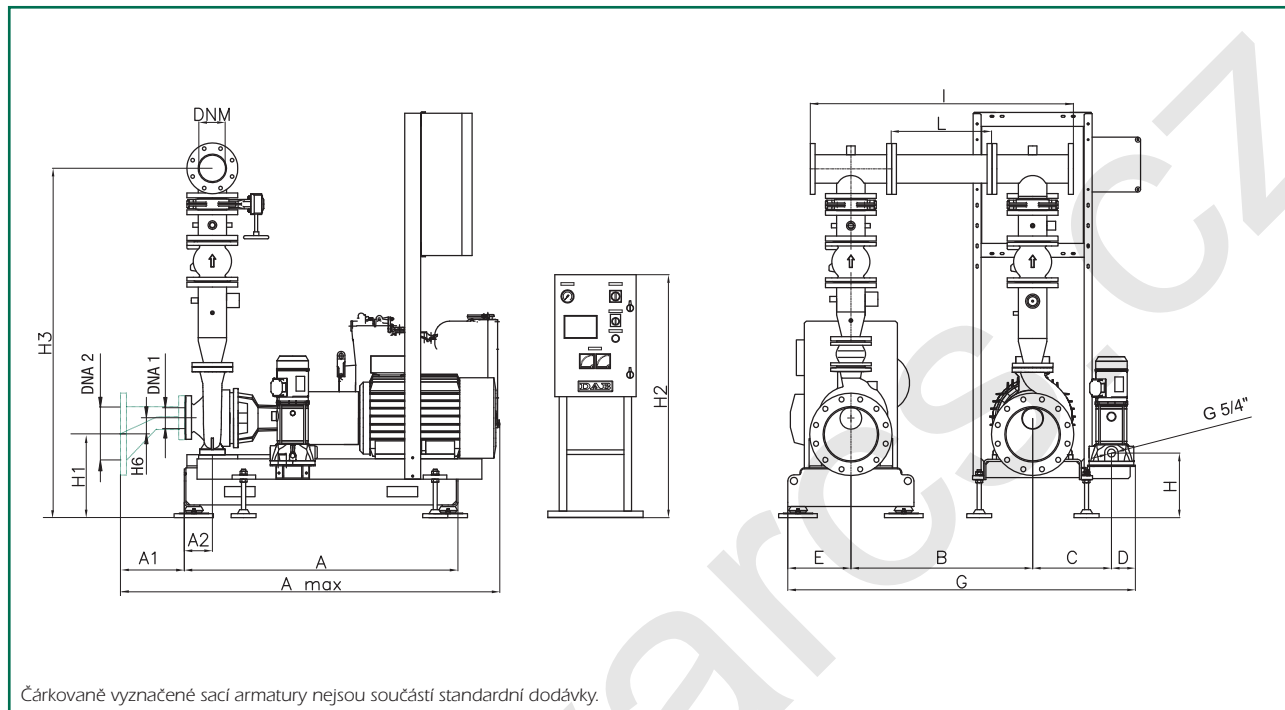
* Hmotnost sestavy s pomocným čerpadlem.

Uváděné hmotnosti jsou pouze informativní a nezahrnují hmotnost příslušenství.

PROTIPOŽÁRNÍ AUTOMATICKÉ TLAKOVÉ STANICE KDN DLE EN 12845

KDN 80-200 AŽ KDN 100-250

SESTAVY MODULOVÝCH ATS S DESELOVÝM A ELEKTRICKÝM POHONEM HLAVNÍCH ČERPADEL



TECHNICKÉ PARAMETRY

SESTAVA	A	A max	A1	A2	B	C	D	E	G	H	H1	H2	H3	H6	I	L	DNA1	DNA2	DNM	HMOT. kg	* HMOT. kg
KDN 80-200/200	1346	1860	304	139	900	388	122	310	1720	321	438	1200	1680	52	1300	500	100	200	125	1680	1710
KDN 80-200/222	1346	1862	304	139	900	388	122	310	1720	296	438	1200	1680	52	1300	500	100	200	125	1760	1790
KDN 80-250/240	1459	1965	304	139	900	448	122	361	1831	256	453	1200	1725	52	1300	500	100	200	125	1920	1950
KDN 80-250/260	1682	2228	304	139	900	448	122	361	1831	256	453	1200	1725	52	1300	500	100	200	125	2370	2400
KDN 80-250/270	1682	2228	304	139	900	448	122	361	1831	256	453	1200	1725	52	1300	500	100	200	125	2370	2400
KDN 100-200/200	1346	2057	360	139	1100	413	122	310	1945	271	423	1200	1803	67	1700	500	125	250	150	2220	2250
KDN 100-200/210	1459	2208	360	139	1100	448	122	361	2031	256	438	1200	1818	67	1700	500	125	250	150	2360	2390
KDN 100-200/219	1682	2283	360	139	1100	448	122	361	2031	256	438	1200	1818	67	1700	500	125	250	150	2545	2575
KDN 100-250/240	1682	2298	374	139	1100	448	122	361	2031	256	438	1200	1818	67	1700	500	125	250	150	2600	2630
KDN 100-250/250	1682	2298	374	139	1100	448	122	361	2031	256	438	1200	1818	67	1700	500	125	250	150	2600	2630
KDN 100-250/260	1750	2472	374	120	1100	523	122	400	2145	213	450	1200	1861	67	1700	500	125	250	150	2730	2760

Požadavek na pomocné čerpadlo musí být uveden v objednávce.

* Hmotnost sestavy s pomocným čerpadlem.

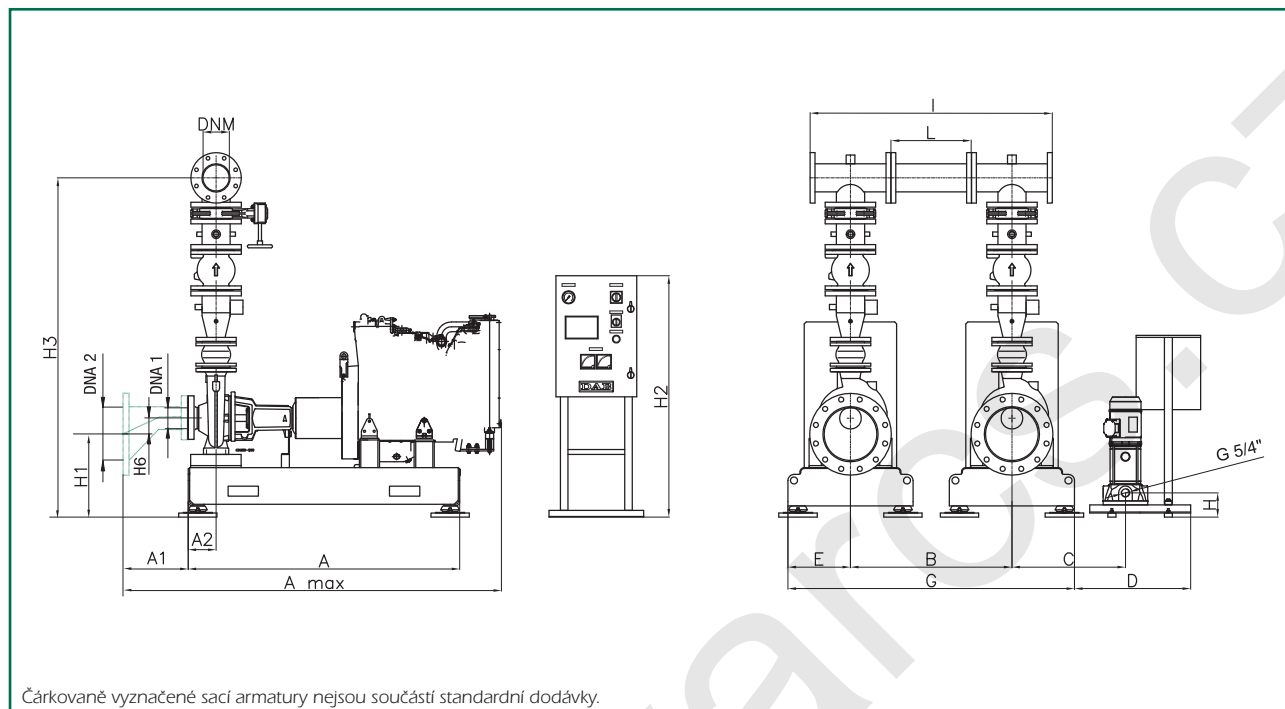
Uváděné hmotnosti jsou pouze informativní.

Připomínka: V zástavbě nutno počítat s prostorem pro spouštěcí akumulátory!

PROTIPOŽÁRNÍ AUTOMATICKÉ TLAKOVÉ STANICE KDN DLE EN 12845

KDN 80-200 AŽ KDN 100-250

SESTAVY MODULOVÝCH ATS S DESELOVÝM POHONEM HLAVNÍCH ČERPADEL



TECHNICKÉ PARAMETRY

SESTAVA	A	A max	A1	A2	B	C	D	E	G	H	H1	H2	H3	H6	I	L	DNA1	DNA2	DNM	HMOT. kg	* HMOT. kg
KDN 80-200/200	1346	1834	278	139	900	562	575	310	1520	120	438	1200	1680	52	1300	500	100	200	125	1860	1890
KDN 80-200/222	1346	1834	278	139	900	562	575	310	1520	120	438	1200	1680	52	1300	500	100	200	125	1880	1910
KDN 80-250/240	1459	1939	278	139	900	613	575	361	1622	120	453	1200	1725	52	1300	500	100	200	125	2000	2030
KDN 80-250/260	1682	2202	278	139	900	613	575	361	1622	120	453	1200	1725	52	1300	500	100	200	125	2400	2430
KDN 80-250/270	1682	2202	278	139	900	613	575	361	1622	120	453	1200	1725	52	1300	500	100	200	125	2400	2430
KDN 100-200/200	1346	1887	335	139	1100	562	575	310	1720	120	423	1200	1803	67	1700	500	125	250	150	2200	2230
KDN 100-200/210	1459	1995	335	139	1100	613	575	361	1822	120	438	1200	1818	67	1700	500	125	250	150	2320	2350
KDN 100-200/219	1682	2258	335	139	1100	613	575	361	1822	120	438	1200	1818	67	1700	500	125	250	150	2530	2560
KDN 100-250/240	1682	2273	349	139	1100	613	575	361	1822	120	438	1200	1818	67	1700	500	125	250	150	2560	2590
KDN 100-250/250	1682	2273	349	139	1100	613	575	361	1822	120	438	1200	1818	67	1700	500	125	250	150	2560	2590
KDN 100-250/260	1750	2218	368	120	1100	652	575	400	2404	120	450	1200	1861	67	1700	500	125	250	150	2600	2630

* Hmotnost sestavy s pomocným čerpadlem.

Uváděné hmotnosti jsou pouze informativní a nezahrnují hmotnost příslušenství.
Přípomínka: V zástavbě nutno počítat s prostorem pro spouštěcí akumulátory!

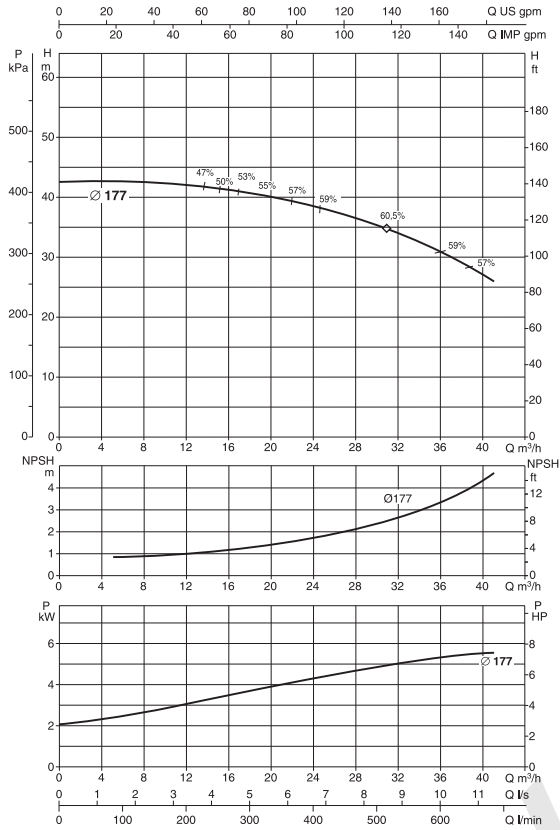
PROTIPOŽÁRNÍ AUTOMATICKÉ TLAKOVÉ STANICE KDN

DLE EN 12845

HYDRAULICKÉ PARAMETRY

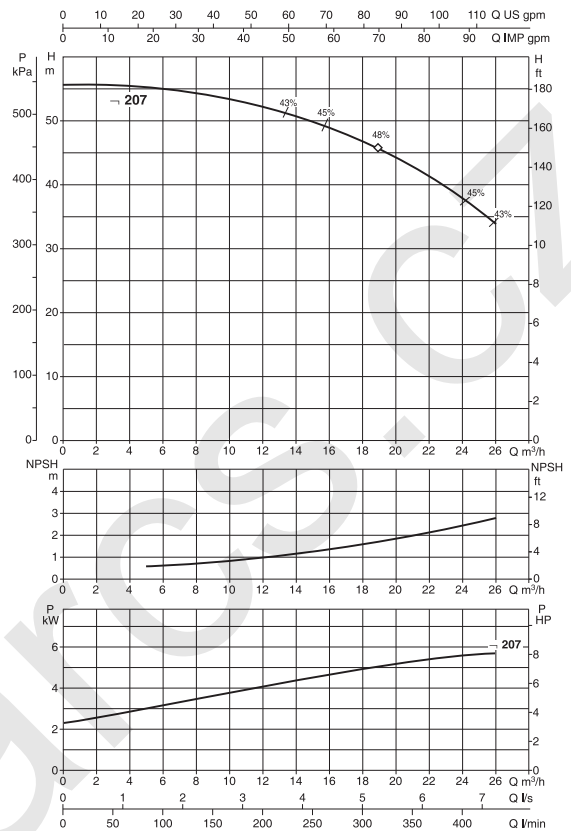
1KDN 32-160

$n = 2900$ 1/min



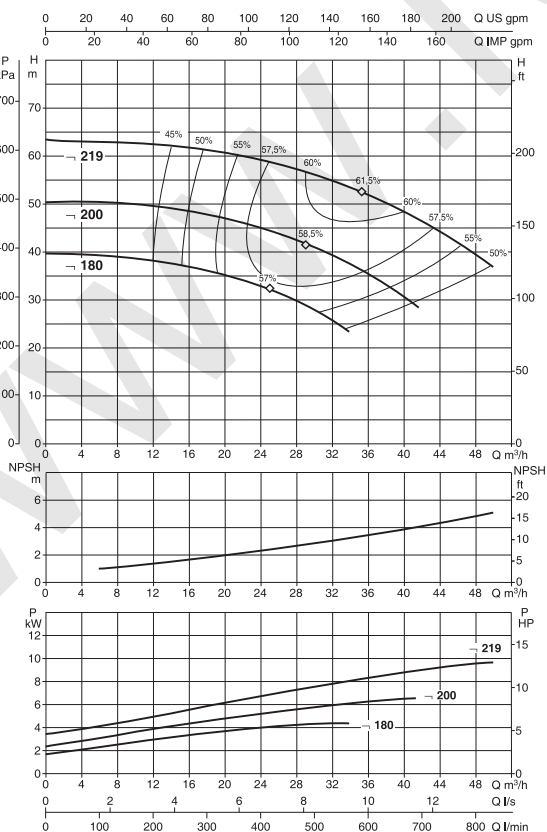
1KDN 32-200.1

$n = 2900$ 1/min



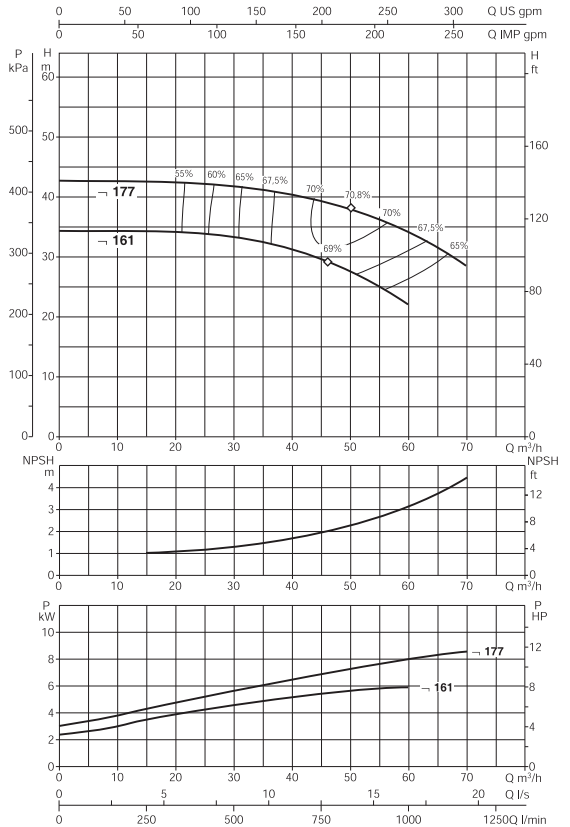
1KDN 32-200

$n = 2900$ 1/min



1KDN 40-160

$n = 2900$ 1/min

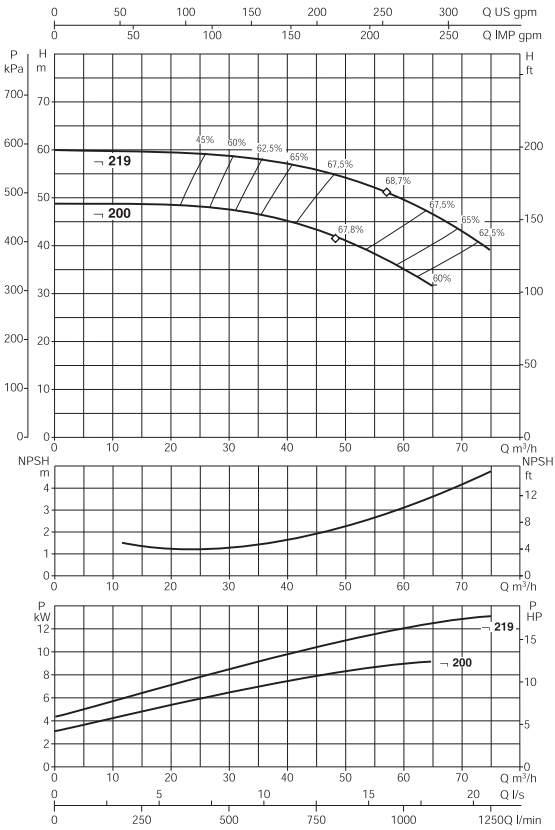


PROTIPOŽÁRNÍ AUTOMATICKÉ TLAKOVÉ STANICE KDN

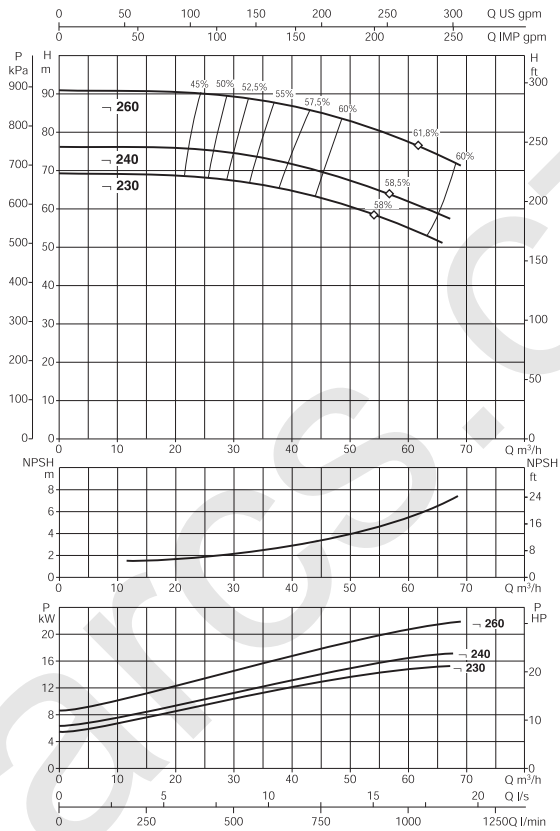
DLE EN 12845

HYDRAULICKÉ PARAMETRY

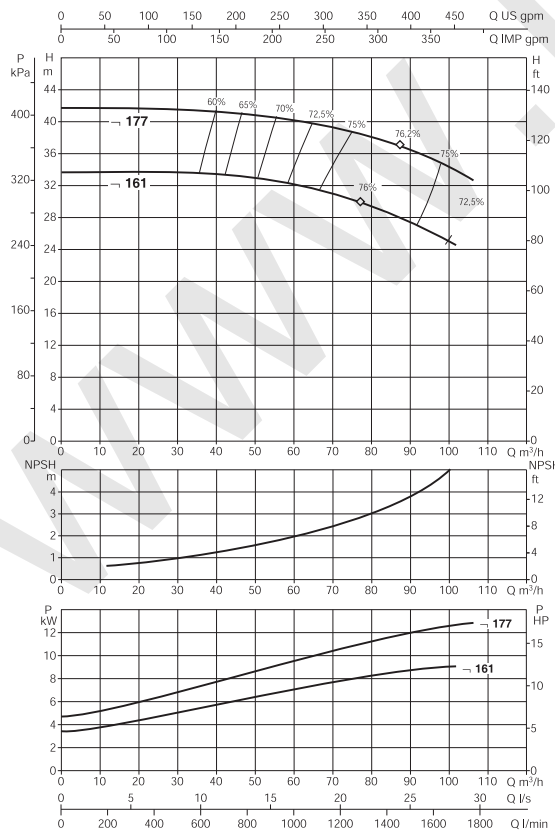
1KDN 40-200 $n = 2900$ 1/min



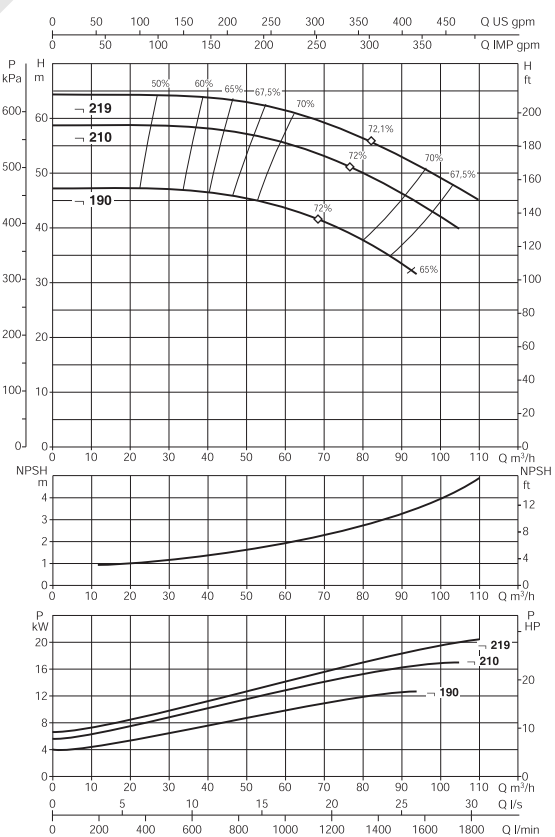
1KDN 40-250 $n = 2900$ 1/min



1KDN 50-160 $n = 2900$ 1/min



1KDN 50-200 $n = 2900$ 1/min



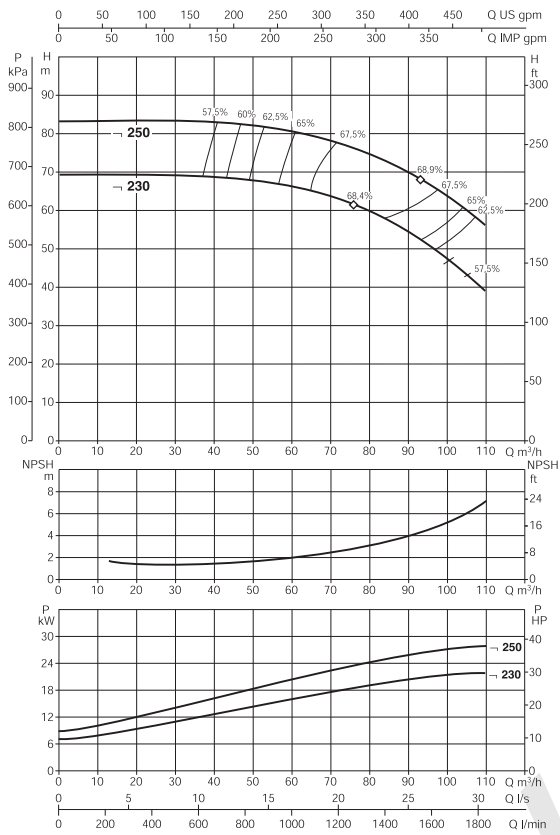
PROTIPOŽÁRNÍ AUTOMATICKÉ TLAKOVÉ STANICE KDN

DLE EN 12845

HYDRAULICKÉ PARAMETRY

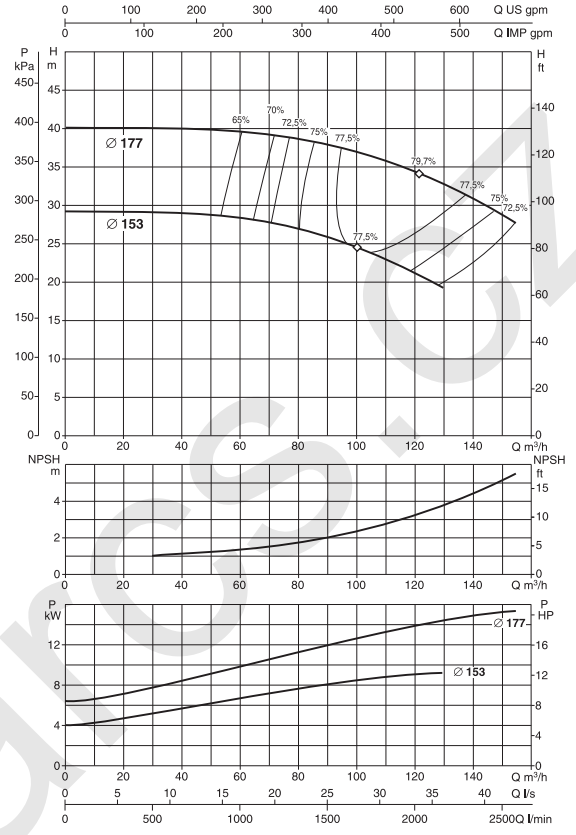
1KDN 50-250

$n = 2900$ 1/min



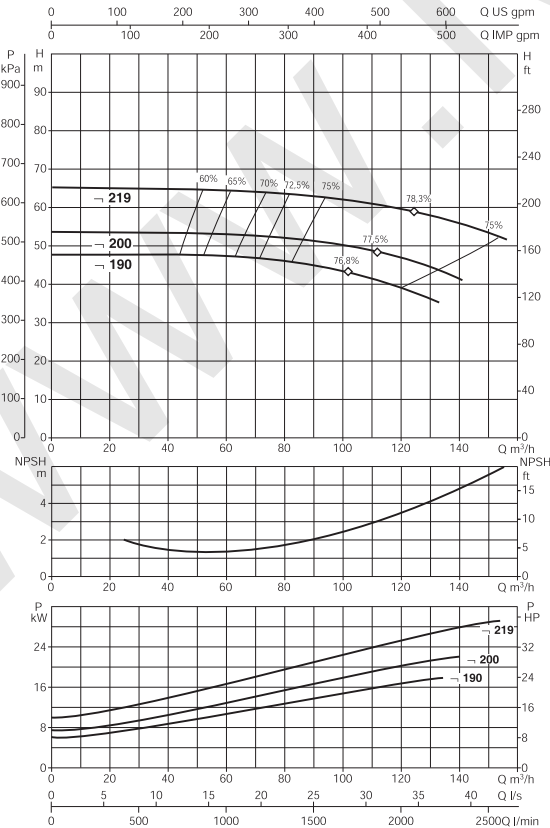
1KDN 65-160

$n = 2900$ 1/min



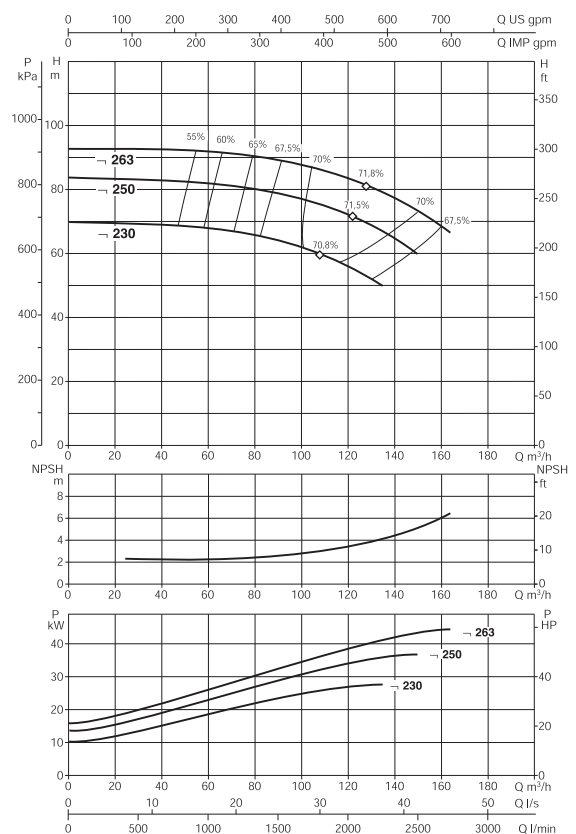
1KDN 65-200

$n = 2900$ 1/min



1KDN 65-250

$n = 2900$ 1/min



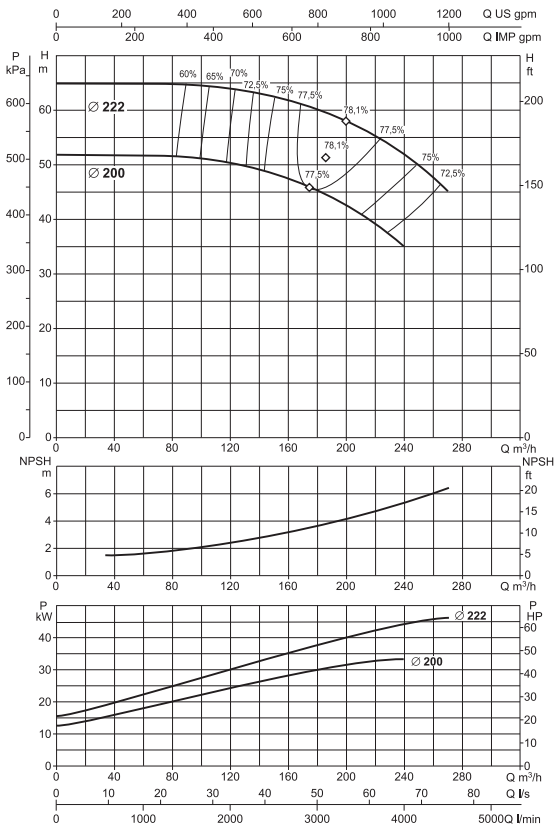
PROTIPOŽÁRNÍ AUTOMATICKÉ TLAKOVÉ STANICE KDN

DLE EN 12845

HYDRAULICKÉ PARAMETRY

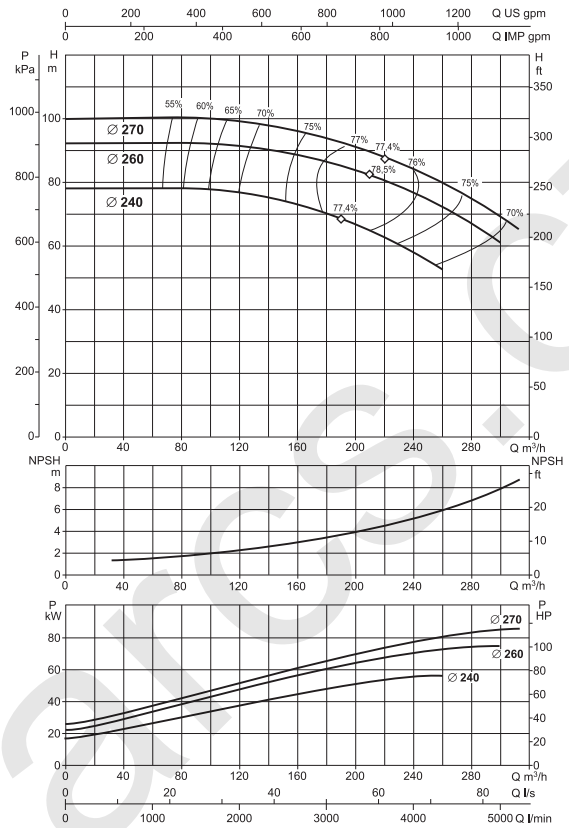
1 KDN 80-200

$n = 2900$ 1/min



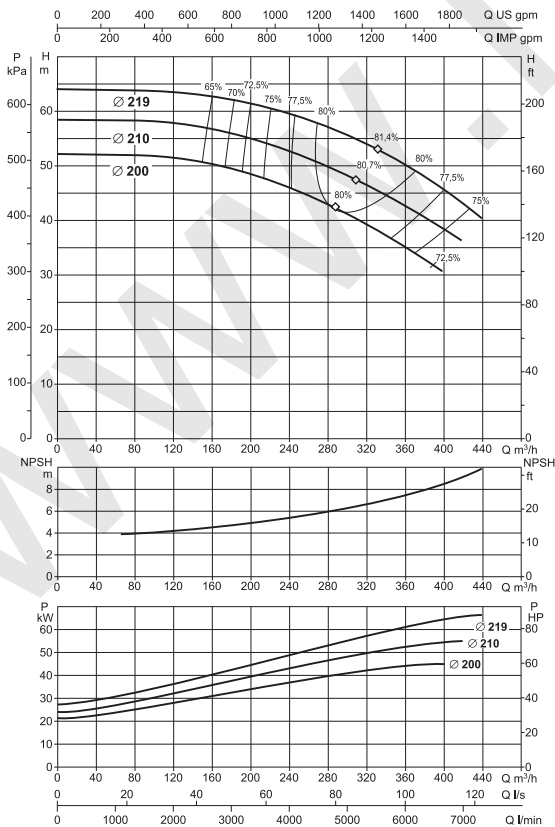
1 KDN 80-250

$n = 2900$ 1/min



1 KDN 100-200

$n = 2900$ 1/min



1 KDN 100-250

$n = 2900$ 1/min

