

GARDENJET - GARDEN-INOX - GARDEN-COM

ČERPADLA PRO ZAHRÁDKÁŘE



VŠEOBECNÉ ÚDAJE

Použití

Přenosná samonasávací odstředivá čerpadla pro použití pro zahradnictví, zelinářství, mytí aut, nebo hobby. Jsou vybavena rukojetí pro snadné přenášení, vypínačem a přívodní šňůrou se zástrčkou. Jsou kompaktní a snadno se instalují. Samonasávací schopnost umožňuje bezproblémové čerpání vod z nádrží, studní a vodních toků. Spolehlivě fungují i při zavzdušněném sacím potrubí.

Konstrukce čerpadla

Jednofázová odstředivá čerpadla s jedním oběžným kolem a vestavěným ejektorem.

Gardenjet:	těleso čerpadla z litiny
Garden-com:	těleso čerpadla z technopolymeru
Garden-inox:	těleso čerpadla z nerezové oceli

Oběžné kolo, difuzor i ejektor jsou z technopolymeru. Mezistěna ucpávky a hřídel motoru jsou nerezové. Nosný mezikus a plášť motoru jsou z tlakově litého hliníku. Těsnění hřídele zajišťuje uhlík/keramická mechanická ucpávka.

Konstrukční parametry čerpadla motoru

Motor je jednofázový, asynchronní, uzavřený, v provedení s trvale připojeným vestavěným kondenzátorem, se zabudovaným vypínačem a ochranou vinutí proti nadměrnému oteplení. Motor je nuceně chlazen okolním vzduchem. Hřídel je uložena v masivních kuličkových ložiskách s trvalou tukovou náplní, která zajišťují tichý chod a dlouhou životnost.

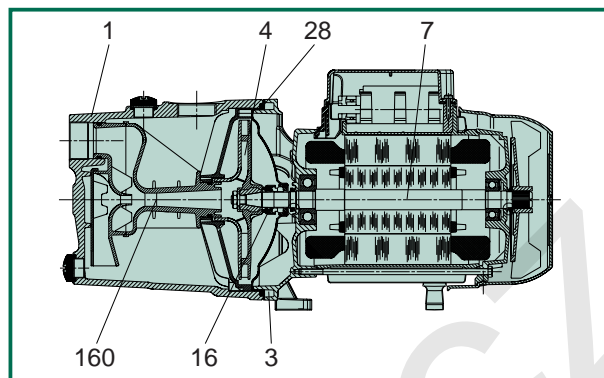
Stupeň krytí motoru:	IP 44
Stupeň krytí svorkovnice:	IP 55
Třída izolace:	F
Jmenovité napájecí napětí:	jednofázové 220 - 240 V / 50 Hz

- Provozní rozsah:	od 0,6 do 5,4 m ³ /h s dopravní výškou do 53,8 m.
- Požadavky na kvalitu kapaliny:	čistá, bez pevných či abrazivních částic, nikoli vazká, neagresivní, nekrytalizující, chemicky neutrální, vlastnostmi blízká vodě.
- Rozsah teploty kapaliny:	pro použití v domácnostech od 0°C do +35°C (EN 60335-2-41) pro ostatní použití od 0°C do +40°C.
- Max. celková sací výška:	8 m
- Max. teplota okolí:	+40°C
- Max. pracovní tlak:	8 bar (800 kPa), 6 bar pro provedení COM
- Instalace:	pevná nebo přenosná instalace v horizontální poloze

TECHNICKÉ PARAMETRY

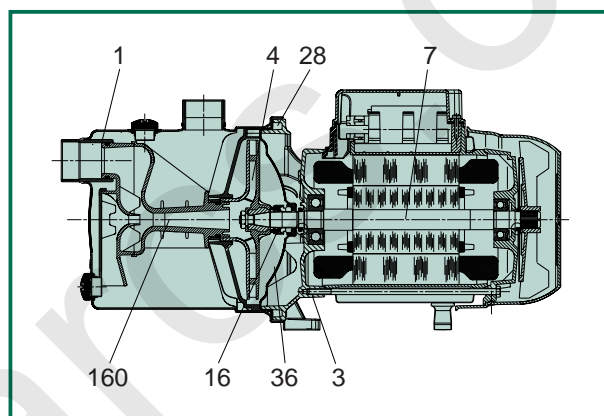
GARDENJET

Č.	DÍLY	MATERIÁLY
1	TĚLESO ČERPADLA	LITINA 200 UNI ISO 185
3	MEZIKUS	TLAKOVÉ LITÝ HLINÍK
4	OBĚŽNÉ KOLO	TECHNOPOLYMER A
7	HŘÍDEL	NEREZ OCEL AISI 416 X12 CrS13 - UNI 6900/71
16	MECHANICKÁ UCPÁVKA	UHLIK/KERAMIKA
28	TĚSNÍCÍ KROUŽEK	NBR PRYŽ
160	EJEKTOR S DIFUZOREM	TECHNOPOLYMER A



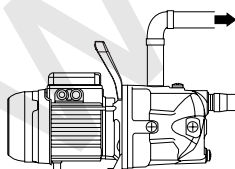
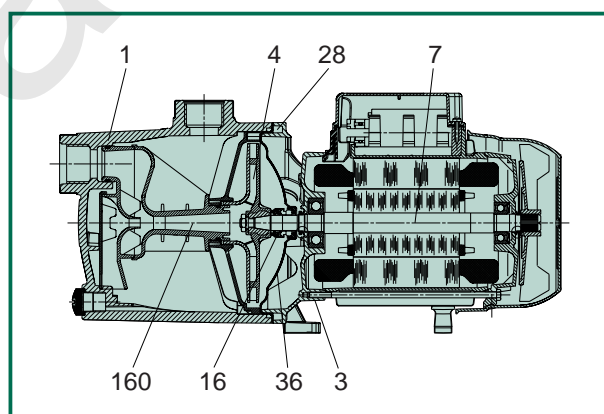
GARDEN-INOX

Č.	DÍLY	MATERIÁLY
1	TĚLESO ČERPADLA	NEREZ OCEL AISI 304 X5 CRNi 1810 - UNI 6900/71
3	MEZIKUS	TLAKOVÉ LITÝ HLINÍK
4	OBĚŽNÉ KOLO	TECHNOPOLYMER A
7	HŘÍDEL	NEREZ OCEL AISI 303 X10 CrNiS 1809 - UNI 6900/71
16	MECHANICKÁ UCPÁVKA	UHLIK/KERAMIKA
28	TĚSNÍCÍ KROUŽEK	NBR PRYŽ
36	MEZISTĚNA	NEREZ OCEL AISI 304 X5 CRNi 1810 - UNI 6900/71
160	EJEKTOR S DIFUZOREM	TECHNOPOLYMER A

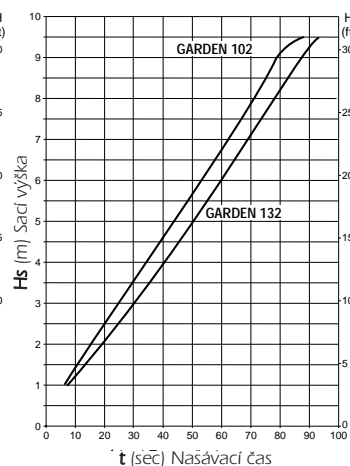
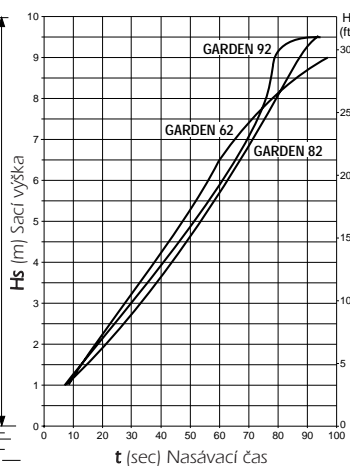


GARDEN-COM

Č.	DÍLY	MATERIÁLY
1	TĚLESO ČERPADLA	TECHNOPOLYMER A
3	MEZIKUS	TLAKOVÉ LITÝ HLINÍK
4	OBĚŽNÉ KOLO	TECHNOPOLYMER A
7	HŘÍDEL	NEREZ OCEL AISI 416 X12 CrS13 - UNI 6900/71
16	MECHANICKÁ UCPÁVKA	UHLIK/KERAMIKA
28	TĚSNÍCÍ KROUŽEK	NBR PRYŽ
36	MEZISTĚNA	NEREZ OCEL AISI 304 X5 CRNi 1810 - UNI 6900/71
160	EJEKTOR S DIFUZOREM	TECHNOPOLYMER A

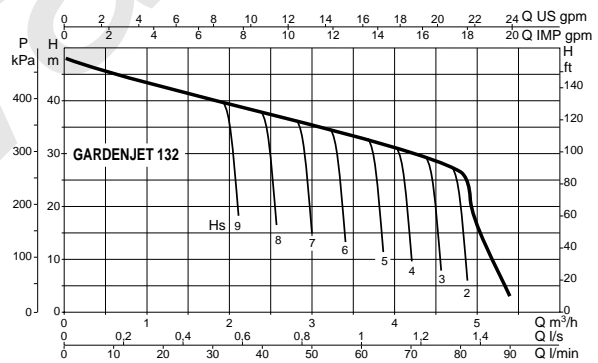
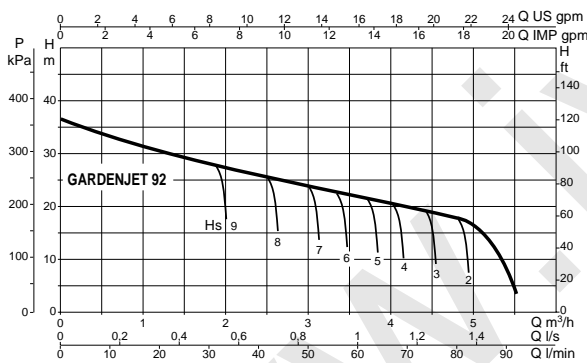
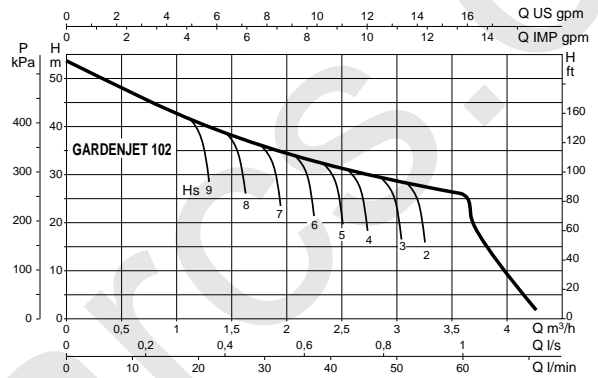
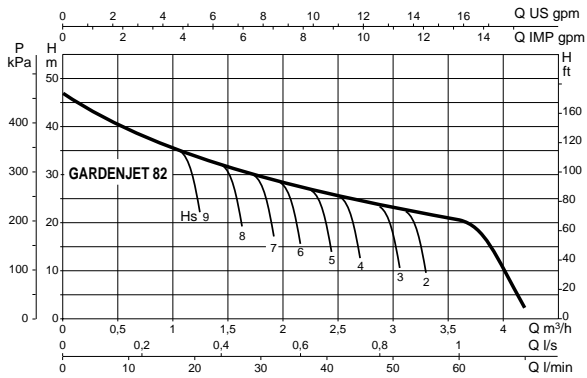
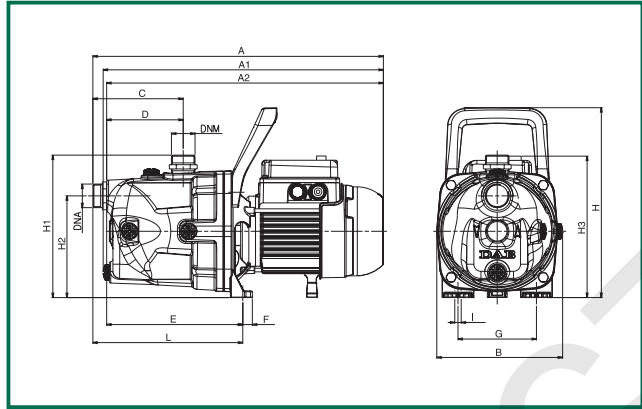


samonasávací schopnost



Výkonové křivky vycházejí z hodnot kinematické viskozity 1 mm²/s při hustotě 1000 kg/m³. Tolerance křivky je v souladu s ISO 9906.

GARDENJET

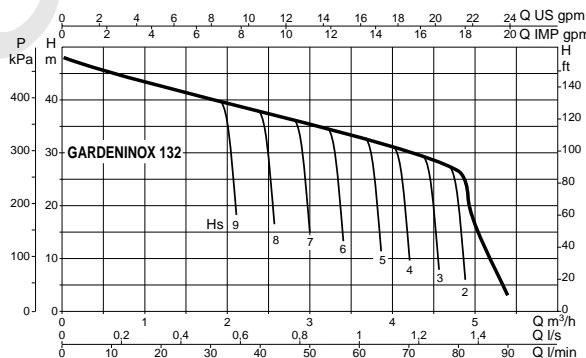
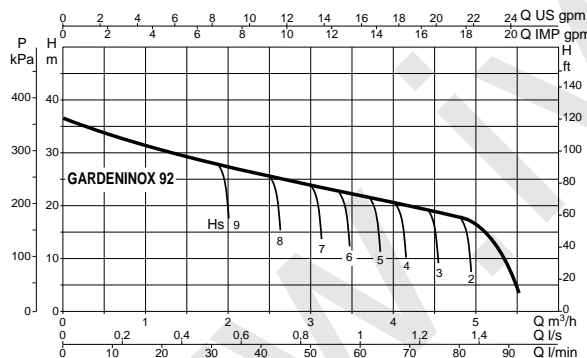
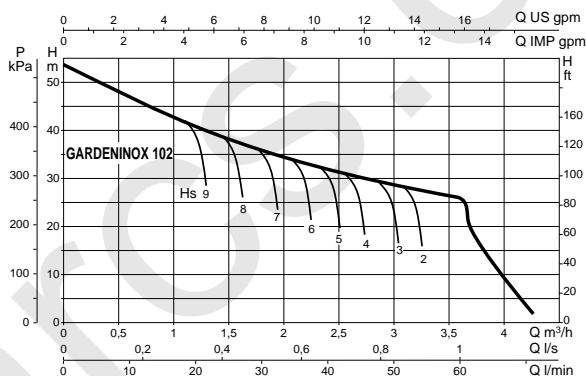
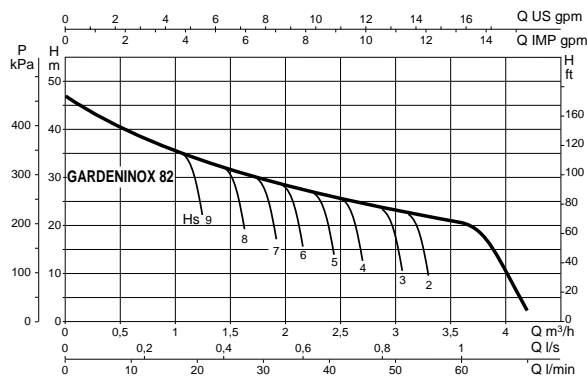
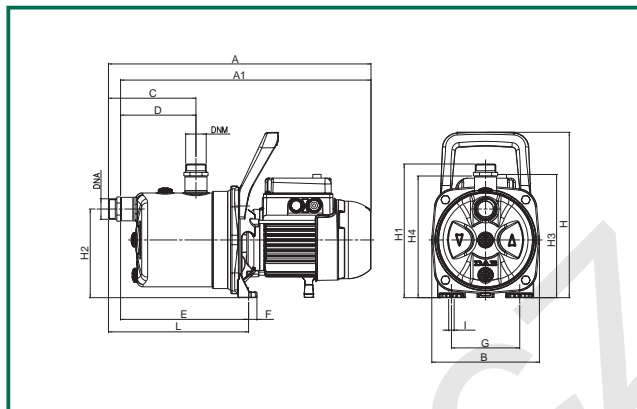


MODEL	A	A1	A2	B	C	D	E	F	G	H	H1	H2	H3	H4	I	L	DNA	DNM	ROZMĚRY BALENÍ			OBJEM	HMOT.
																			L/A	L/B	H	m ³	Kg
GARDENJET 82 M	410	395	390	178	127	108	192	14	111	268	201	144	199	-	9	212	1" G	1" G	470	240	240	0,027	11,2
GARDENJET 102 M	429	414	409	178	127	108	192	14	111	268	200	144	209	-	9	212	1" G	1" G	470	240	240	0,027	13,0
GARDENJET 92 M	410	395	390	178	127	108	192	14	111	268	201	144	199	-	9	212	1" G	1" G	470	240	240	0,027	12,2
GARDENJET 132 M	429	414	409	178	127	180	192	14	111	268	200	144	209	-	9	212	1" G	1" G	470	240	240	0,027	14,0

MODEL	ELEKTRICKÉ PARAMETRY					HYDRAULICKÉ PARAMETRY (n = 2850 1/min)													
	NAPĚTÍ 50 Hz	P1 MAX kW	P2 JMENOVITÝ kW HP		In A	KONDENZÁTOR μF Vc		Q m ³ /h l/min		0	0,6	1,2	1,8	2,4	3	3,6	4,2	4,8	H (m)
GARDENJET 82 M	1x220-240 V ~	0,85	0,6	0,8	3,8	12,5	450	47	40	34	30	26,2	23,5	20,3					
GARDENJET 102 M	1x220-240 V ~	1,13	0,75	1	5,1	16	450	53,8	47	41	36,3	32,4	28,8	25,8					
GARDENJET 92 M	1x220-240 V ~	0,94	0,75	1	4,2	14	450	36,2	33,5	31	28,4	26	24	21,8	19,6	17,5			
GARDENJET 132 M	1x220-240 V ~	1,49	1	1,36	6,6	25	450	48,3	45,6	42,8	40	37,6	35	32,5	30	27,2			

Výkonové křivky vycházejí z hodnot kinematické viskozity 1 mm²/s při hustotě 1000 kg/m³. Tolerance křivky je v souladu s ISO 9906.

GARDEN-INOX

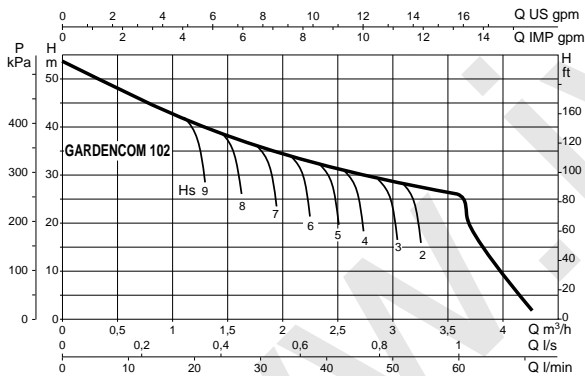
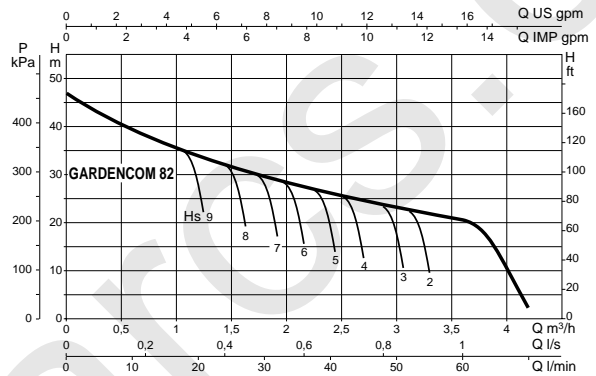
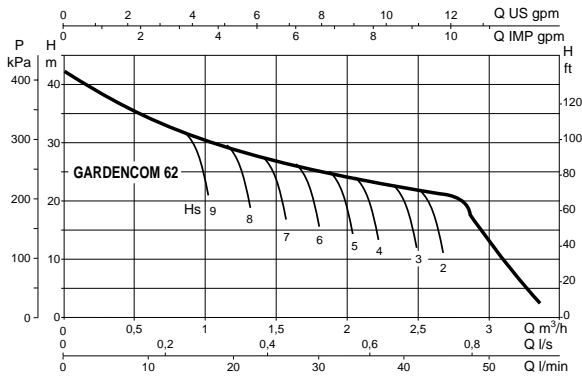
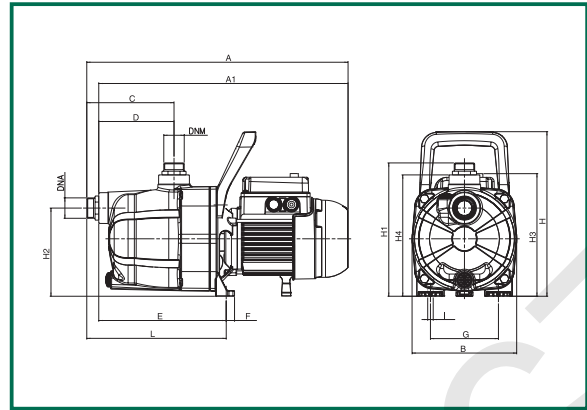


MODEL	A	A1	A2	B	C	D	E	F	G	H	H1	H2	H3	H4	I	L	DNA	DNM	ROZMĚRY BALEŇÍ			OBJEM	HMOT.
																			L/A	L/B	H	m ³	kg
GARDEN-INOX 82 M	424	406	-	174	142	122	207	14	111	268	216	144	199	197	9	227	1" G	1" G	470	240	240	0,027	8,3
GARDEN-INOX 102 M	444	424	-	174	142	122	207	14	111	268	216	144	209	197	9	227	1" G	1" G	470	240	240	0,027	10,1
GARDEN-INOX 92 M	425	406	-	174	142	122	207	14	111	268	216	144	199	197	9	227	1" G	1" G	470	240	240	0,027	9,3
GARDEN-INOX 132 M	444	424	-	174	142	122	207	14	111	268	216	144	209	197	9	227	1" G	1" G	470	240	240	0,027	11,1

MODEL	ELEKTRICKÉ PARAMETRY					HYDRAULICKÉ PARAMETRY (n = 2850 1/min)																	
	NAPĚTÍ 50 Hz	P1 MAX kW	P2 JMENOVITÝ		I _n A	KONDENZÁTOR		Q															
			kW	HP		μF	V _c	l/min	0	0,6	1,2	1,8	2,4	3	3,6	4,2	4,8						
GARDEN-INOX 82 M	1x220-240 V ~	0,85	0,6	0,8	3,8	12,5	450	47	40	34	30	26,2	23,5	20,3									
GARDEN-INOX 102 M	1x220-240 V ~	1,13	0,75	1	5,1	16	450	53,8	47	41	36,3	32,4	28,8	25,8									
GARDEN-INOX 92 M	1x220-240 V ~	0,94	0,75	1	4,2	14	450	36,2	33,5	31	28,4	26	24	21,8	19,6	17,5							
GARDEN-INOX 132 M	1x220-240 V ~	1,49	1	1,36	6,6	25	450	48,3	45,6	42,8	40	37,6	35	32,5	30	27,2							

Výkonové křivky vycházejí z hodnot kinematické viskozity 1 mm²/s při hustotě 1000 kg/m³. Tolerance křivky je v souladu s ISO 9906.

GARDEN-COM



MODEL	A	A1	A2	B	C	D	E	F	G	H	H1	H2	H3	H4	I	L	DNA	DNM	ROZMĚRY BALENÍ			OBJEM	HMOT.
																			L/A	L/B	H	m ³	kg
GARDEN-COM 62 M	425	406	-	170	142	122	208	14	111	268	217	144	199	198	9	227	1" G	1" G	470	240	240	0,027	8,0
GARDEN-COM 82 M	425	406	-	170	142	122	208	14	111	268	217	144	199	198	9	227	1" G	1" G	470	240	240	0,027	8,2
GARDEN-COM 102	444	425	-	170	142	122	208	14	111	268	217	144	209	203	9	227	1" G	1" G	470	240	240	0,027	10,0

MODEL	ELEKTRICKÉ PARAMETRY							HYDRAULICKÉ PARAMETRY (n = 2850 1/min)															
	NAPĚTÍ 50 Hz	P1 MAX kW	P2 JMENOVITÝ		I _n A	KONDENZÁTOR		Q															
			kW	HP		μF	Vc	m³/h	0	0,6	1,2	1,8	2,4	3	3,6	4,2	4,8						
GARDEN-COM 62 M	1x220-240 V ~	0,72	0,44	0,6	3,12	12,5	450	42,7	35	29,2	25,6	22,9	13										
GARDEN-COM 82 M	1x220-240 V ~	0,85	0,6	0,8	3,8	12,5	450	47	40	34	30	26,2	23,5	20,3									
GARDEN-COM 102 M	1x220-240 V ~	1,13	0,75	1	5,1	16	450	53,8	47	41	36,3	32,4	28,8	25,8									