

**1) Výrobok: SADA BEZPEČNOSTNEJ SKUPINY**  
 - k zásobníkom TV

**2) Typ: IVAR.MTGDS05**  
**IVAR.MTGDS15**



IVAR.MTGDS05



IVAR.MTGDS15

### 3) Charakteristika použitia:

- Nový integrovaný systém IVAR.MTGDS spája bezpečnostné funkcie potrebné pre inštaláciu a prevádzku elektrických zásobníkových ohrievačov TV, s výkonom menším ako 10 kW.
- IVAR.MTGDS spája funkciu poistného ventilu, guľového uzáveru, späného ventilu a termostatického zmiešavacieho ventilu v jednom výrobku.
- Udržiava vopred nastavenú konštantnú teplotu teplej vody na výstupe, zabraňuje nadmernému tlaku a spätnému prietoku.
- Funkcia zmiešavacieho ventilu je najmä dôležitá pre rozvody teplej vody, kde zabráni tomu, aby sa príliš horúca voda nedostala do drezov, bidetov, sprch a nespôsobila obarenie osôb.
- Funkcia poistného ventilu zabraňuje zväčšeniu objemu teplej vody, ktorá namáha vnútorné plochy zásobníku a môže viesť k vzniku mikrotrhlín, zvýšenému riziku korózie a následnému zníženiu životnosti.
- Integrovaný guľový uzáver umožňuje uzavretie systému a následné manuálne vypustenie zásobníkového ohrievača TV, cez poistný ventil pre potreby údržby.
- Súčasné normy, týkajúce sa inštalácie zásobníkových ohrievačov TV pre domáce použitie, predpisujú používanie hydraulických bezpečnostných jednotiek, s odkazom na normu STN EN 1487.
- Certifikácia NF a ACS.

### 4) Tabuľka s objednávacími kódmi a základnými údajmi:

KÓD	TYP	ŠPECIFIKÁCIA
506574	IVARMTGDS05	3/4" M x 1" F
506578	IVAR.MTGDS15	3/4" M x 1" F; prepoj. 230 mm

### 5) Technické a prevádzkové parametre:

Maximálny prevádzkový tlak statický	PN 7
Maximálny prevádzkový tlak dynamický	PN 5
Maximálna prevádzková teplota	+90 °C
Minimálny prietok pre zabezpečenie správnej funkcie	$Q_{\min}$ 4l/ min
Minimálny rozdiel medzi teplotou teplej vody na vstupe a teplotou vody na výstupe, aby bola garantovaná správna funkcia	$(T_c - T_m)$ min. 15 °C
Teplotný rozsah nastavenia	+36 ÷ +50 °C
Pripojovacie rozmery	3/4" M x 1" F (vonkajší / vnútorný)
Dĺžka prepojovacej sady	230 mm
Vybíjací prietok pri tlaku 8,4 bar	voda > 650 l / h; para > 225 kg / h
Materiál	telo ventilu niklovaná mosadz CW617N, tesnenie EPDM, pružina nerezová oceľ, ovládacia hlava plast ABC

- možnosť manuálneho vypustenia zásobníku TV bez vypúšťania systému

### 6) SADA bezpečnostnej skupiny IVAR.MTGDS15 obsahuje:

- bezpečnostnú skupinu IVAR.MTGDS05
- pripojovaciu sadu zásobníku s dielektrickým fittingom a odpadovým sifónom AMGDS 05

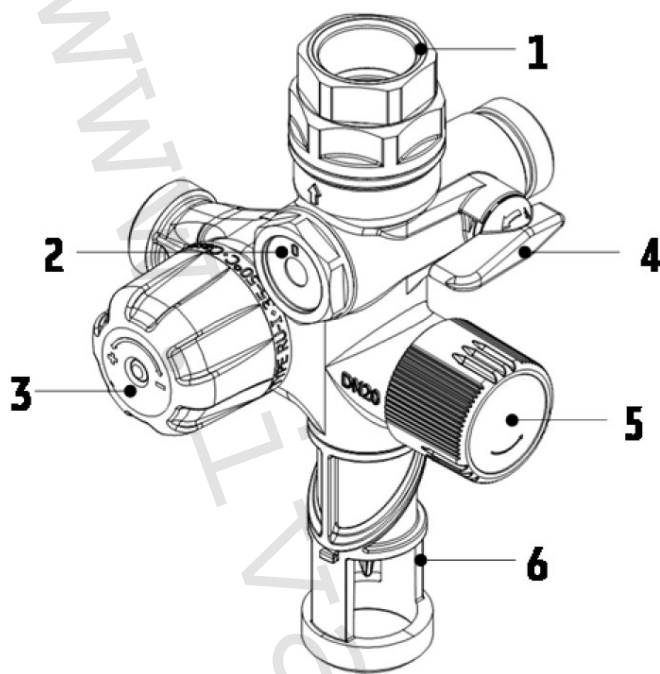


IVAR.MTGDS05

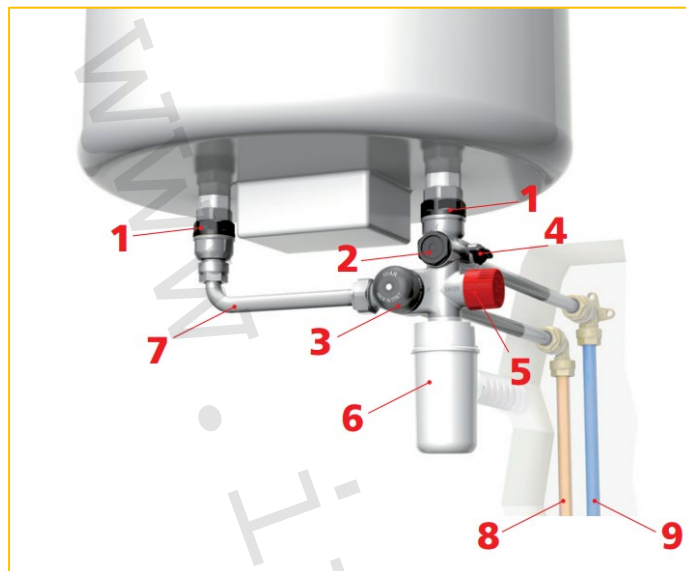


AMGDS 05

## 7) Technický popis výrobku:



Pozícia	Popis
1	Dielektrický fitting s otočnou maticou
2	Zátka spätného ventilu (proti znečisteniu)
3	Termostatický zmiešavací ventil
4	Ovládacia páčka guľového uzáveru
5	Ovládací prvok poistného ventilu a manuálneho vypúšťania
6	Vypúšťací otvor

**8) Popis zapojenia:**

- 1) dielektrické fittingy
- 2) spätný ventil na prívode studenej vody
- 3) nastavovanie termostatického zmiešavacieho ventilu
- 4) guľový uzáver studenej vody
- 5) poistný ventil s možnosťou vypúšťania zásobníku
- 6) adaptér pre vyprázdenie zásobníku so sifónom pre napojenie do odpadu
- 7) prepojenie s výstupom vypustenia teplej vody
- 8) výstup vody s regulovateľnou teplotou
- 9) vstup studenej vody

**9) Poznámka:**

- Roztlačnosť vody, z dôvodu ohrevu, môže spôsobiť až 3 % nárast objemu vody v ohrievači TV.
- Pre pokrytie zväčšujúceho sa objemu vody, vznikajúceho v zásobníkovom ohrievači pri ohreve TV, odporúčame na vstupné potrubie nainštalovať expanznú nádobu.

Objem ohrievača vody	Odporúčany objem expanznej nádoby
75 litrov	5 litrov
100 ÷ 150 litrov	8 litrov
200 litrov	11,4 litrov

- Zvýšenie tlaku v zásobníku, v dôsledku ohrevu TV, sa môže prejavovať odkvapmi z poistného ventilu bezpečnostnej skupiny IVAR.MTGDS, čo za týchto podmienok nie je dôvod k reklamácií.

**10) Upozornenie:**

- Spoločnosť IVAR CS spol. s r.o. si vyhradzuje právo vykonávať v akomkoľvek momente a bez predchádzajúceho upozornenia zmeny technického alebo obchodného charakteru pri výrobkoch uvedených v tomto technickom liste.
- Vzhľadom k ďalšiemu vývoju výrobkov si vyhradzuje právo vykonávať technické zmeny alebo vylepšenia bez oznámenia, odchýlky medzi vyobrazeniami výrobkov sú možné.
- Informácie uvedené v tomto technickom vyhotovení nezbavujú užívateľa povinnosti dodržiavať platné normatívy a platné technické predpisy.
- Dokument je chránený autorským právom. Takto založené práva, obzvlášť práva prekladu, rozhlasového vysielania, reprodukcia fotomechanikou, alebo podobnou cestou a uloženie v zariadení na spracovanie údajov zostávajú vyhradené.
- Za tlačové chyby alebo chybné údaje nepreberáme žiadnu zodpovednosť.