

1) Výrobok: MAGNETICKÝ FILTER DIRTSTOP XL
- otočný s cyklónovou vložkou

2) Typ: IVAR.DIRTSTOP XL



3) Charakteristika použitia:

- Magnetický filter IVAR.DIRTSTOP® XL je filter s trojitou separačnou funkciou odlúčenia nečistôt, magnetickou, filtračnou a cyklónovým efektom prietoku vody. Separuje / odlučuje všetky magnetické a nemagnetické nečistoty pri jednom prietoku média filtrom.
- Funkcia separácie / odlúčenia nečistôt je nevyhnutná pre zvýšenie životnosti kotlov, alternatívnych zdrojov, obehových čerpadiel, regulačných prvkov a meračov spotreby tepla.
- Zlepšuje tepelnú výmenu, celkovú účinnosť vykurovacieho systému a chráni ho veľa rokov vďaka pravidelnej údržbe a čisteniu.
- Kovové časti vykurovacieho systému podliehajú koróznym javom a uvoľňujú do vody nečistoty železitého pôvodu. Nečistoty neželezitého (minerálneho) pôvodu sa môžu usádzať v miestach systému s malým priechodom, spôsobujú prekážky (odpor), zvyšujú hlučnosť a spôsobujú ďalšie poruchy.
- Vďaka patentovanej cyklónovej vložke je vykonávaná počítačová cyklónová separácia neželezných nečistôt a následne pôsobením silného neodymového magnetu dochádza k odlúčeniu železitých nečistôt. Filtračné sitko potom dokončuje celú filtračnú akciu, ktorá je ďalej zvýhodnená o veľký objem odkalovacej nádoby pre dekantáciu nečistôt.
- IVAR.DIRTSTOP® XL kombinuje trvalú a účinnú ochranu s kompaktnými rozmermi a veľmi ľahkou inštaláciou.
- Periodické čistenie sa vykonáva ľahko a rýchlo, bez vypúšťania systému.
- IVAR.DIRTSTOP® XL môže byť inštalovaný vo vykurovacích systémoch s rôznymi zdrojmi vykurovania, či už sa jedná o kotle, tepelné čerpadlá alebo iné zdroje tepla.

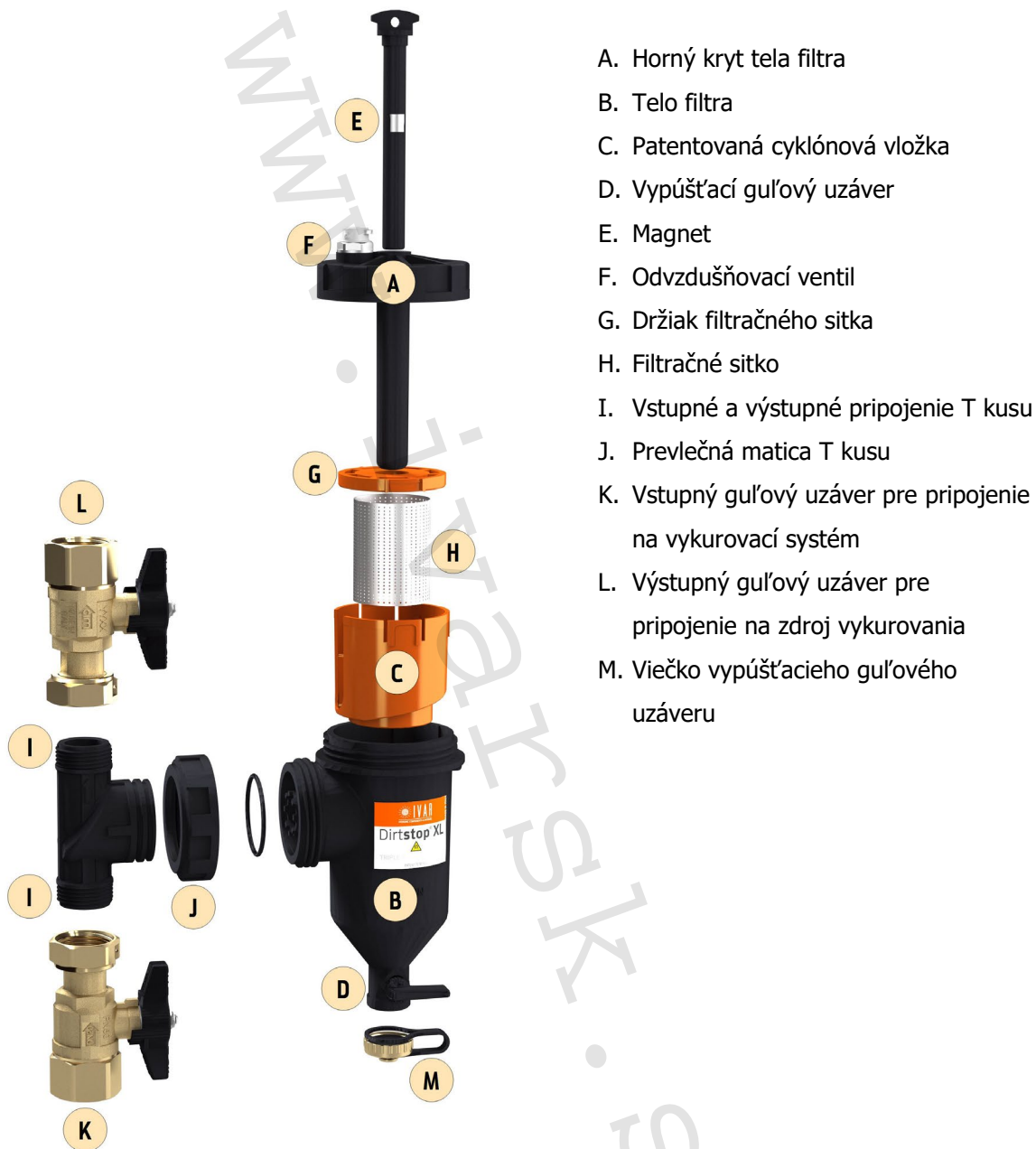
4) Tabuľka s objednávacími kódmi a základnými údajmi:

KÓD	TYP	ŠPECIFIKÁCIA
520135	IVAR.DIRTSTOP XL	3/4" F x 3/4" F; 2,13 m ³ /h; čierny
520136	IVAR.DIRTSTOP XL	1" F x 1" F; 2,13 m ³ /h; čierny
520139	IVAR.DIRTSTOP XL	5/4" F x 5/4" F; 2,13 m ³ /h; čierny

5) Technické a prevádzkové parametre:

Maximálny prevádzkový tlak	PN 3
Rozsah prevádzkovej teploty	0 až +90 °C
Magnet	Na báze neodymu Magnetická indukcia B = 1,4 T (14.000 G)
Filtračné sitko	Porozita 800 µm; materiál nerezová oceľ AISI 304 Porozita 500 µm; materiál nerezová oceľ AISI 304 pre prvé čistenie systému (predmontované)
Kompatibilné kvapaliny	Voda alebo koncentrácia glykolu (max. 50 %)
Prietokový koeficient Kv	6,7 m ³ /h
Maximálny prietok	2,13 m ³ /h (nutná kontrola kompatibility s ostatnými komponentami systému)
Pripojovací rozmer	závit vnútorný / vnútorný 3/4" F x 3/4" F závit vnútorný / vnútorný 1" F x 1" F závit vnútorný / vnútorný 5/4" F x 5/4" F
Rozmery	viď tabuľka nižšie
Materiál	Telo a pripojovací T kus plast PA66 + GF 30 % Guľové uzávery mosadz CW617N Tesnenie EPDM
Kapacita nádoby pre dekantáciu nečistôt	362 ml

6) Popis výrobku:



- A. Horný kryt tela filtra
- B. Telo filtra
- C. Patentovaná cyklónová vložka
- D. Vypúšťací guľový uzáver
- E. Magnet
- F. Odvzdušňovací ventil
- G. Držiak filtračného sitka
- H. Filtračné sitko
- I. Vstupné a výstupné pripojenie T kusu
- J. Prevláčňacia matica T kusu
- K. Vstupný guľový uzáver pre pripojenie na vykurovací systém
- L. Výstupný guľový uzáver pre pripojenie na zdroj vykurovania
- M. Viečko vypúšťacieho guľového uzáveru

Obsah balenia:

1. Magnetický filter IVAR.DIRTSTOP® XL
2. 2 ks guľových uzáverov
3. 2 ks plochého tesnenia
4. Údržbové filtračné sitko (predmontované)
5. Prevádzkové filtračné sitko
6. Dvojitý stranový kľúč

7) Výhody:



IVAR.DIRTSTOP® XL kombinuje potenciál mechanickej filtrácie nečistôt a odlúčenia nečistôt na báze kovu separovaných do veľkoobjemovej nádoby. Inštalácia IVAR.DIRTSTOP® XL je nevyhnutná v stredne veľkých systémoch vykurovania pre zlepšenie tepelnej výmeny, zvýšenie účinnosti a ochranu vykurovacieho systému v priebehu času vďaka svojej trojitej funkcii.

- Patentovaný cyklónový prietok vody uľahčuje dekantáciu nečistôt.
- Magnetická a mechanická filtrácia nečistôt z vykurovacieho systému.
- Vysoko výkonný magnet (14.000 Gauss) pre lepšiu separáciu nečistôt na báze kovov.
- Porozita filtračného sitka 800 μm s vynikajúcou rovnováhou medzi filtračnou kapacitou a ľahkým čistením.
- Popredu inštalované filtračné sitko s porozitou 500 μm pre prvotné čistenie systému.
- Inštalácia do rozvodu v akejkoľvek polohe, horizontálnej, vertikálnej a šikmej.
- Veľkokapacitný objem nádoby, maximálne 362 ml.

8) Inštalačná pozícia:

Nižšie sú uvedené niektoré príklady inštalačných pozícií otočného magnetického filtra IVAR.DIRTSTOP® XL v blízkosti kotla (zdroja), v súlade s trasou vratného potrubia systému vykurovania.



Pozícia 1



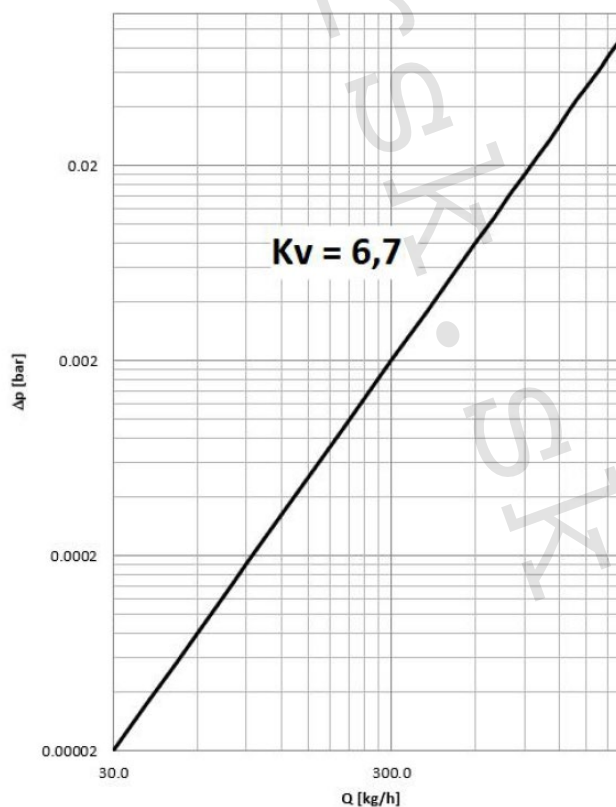
Pozícia 2



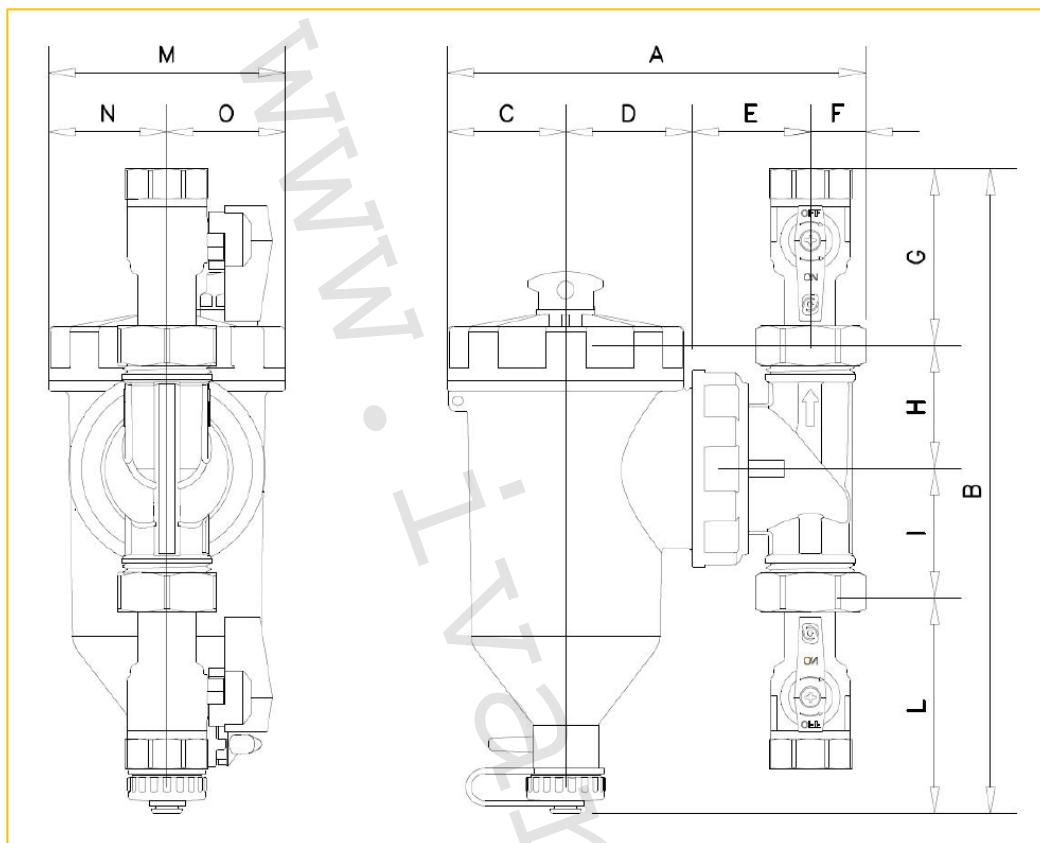
Pozícia 3

9) Hydraulické charakteristiky:

Nasledujúci graf zobrazuje vývoj prietokového koeficientu Kv IVAR.DIRTSTOP® XL.

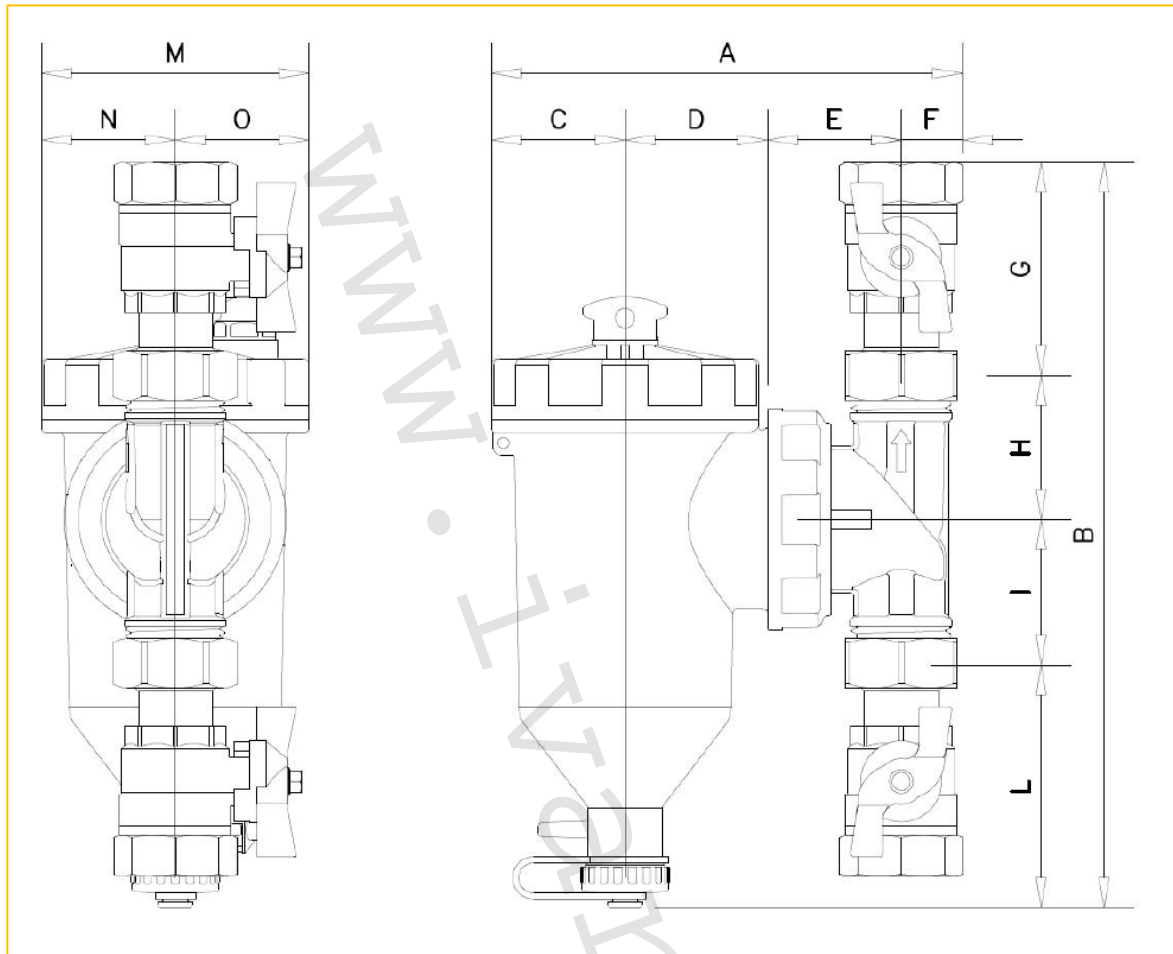


10) Technický náčrt s rozmermi a objednávacími kódmi:



Kód	A (mm)	B (mm)	C (mm)	D (mm)	E (mm)	F (mm)	G (mm)
520124	157,3	244,2	44,5	47,5	44,5	20,8	66,5
520135	157,3	242,2	44,5	47,5	44,5	20,8	66,5

Kód	H (mm)	I (mm)	L (mm)	M (mm)	N (mm)	O (mm)
520124	46,3	48,5	80,9	89,0	44,5	44,5
520135	46,3	48,5	80,9	89,0	44,5	44,5



Kód	A (mm)	B (mm)	C (mm)	D (mm)	E (mm)	F (mm)	G (mm)
520136	157,0	248,4	44,5	47,5	44,5	20,5	71,0
520139	161,8	251,4	44,5	47,5	44,5	20,5	71,0

Kód	H (mm)	I (mm)	L (mm)	M (mm)	N (mm)	O (mm)
520136	48,0	48,5	80,9	89,0	44,5	44,5
520139	48,0	48,5	80,9	89,0	44,5	44,5

11) Poznámka:

- Pred každým sprevádzkovaním vykurovacieho systému, hlavne pri kombinácii podlahového a radiátorového vykurovania, dôrazne upozorňujeme na výplach celého systému podľa návodu výrobcu. Odporúčame ošetrovanie vykurovacieho systému prípravkom GEL.LONG LIFE 100. Predajca nenesie zodpovednosť za funkčné závady spôsobené nečistotami v systéme.

12) Upozornenie:

- Spoločnosť IVAR CS spol. s r.o. si vyhradzuje právo vykonávať v akomkoľvek momente a bez predchádzajúceho upozornenia zmeny technického alebo obchodného charakteru pri výrobkoch uvedených v tomto technickom liste.
- Vzhľadom k ďalšiemu vývoju výrobkov si vyhradzuje právo vykonávať technické zmeny alebo vylepšenia bez oznámenia, odchýlky medzi vyobrazeniami výrobkov sú možné.
- Informácie uvedené v tomto technickom vyhotovení nezbavujú užívateľa povinnosti dodržiavať platné normatívy a platné technické predpisy.
- Dokument je chránený autorským právom. Takto založené práva, obzvlášť práva prekladu, rozhlasového vysielania, reprodukcia fotomechanikou, alebo podobnou cestou a uloženie v zariadení na spracovanie údajov zostávajú vyhradené.
- Za tlačové chyby alebo chybné údaje nepreberáme žiadnu zodpovednosť.