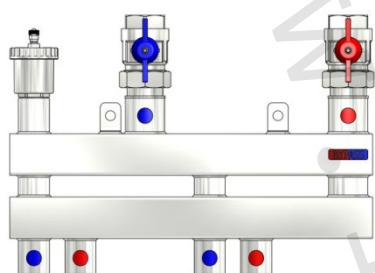
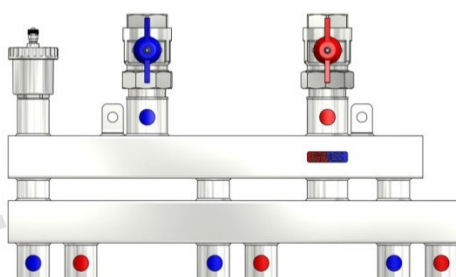


1) Výrobek: HORIZONTÁLNÍ ROZDĚLOVAČ MULTIMIX-C

**2) Typ: IVAR. MUL-C 0032 AC
IVAR. MUL-C 0033 AC**



IVAR.MUL-C 0032 AC



IVAR.MUL-C 0033 AC

3) Charakteristika použití:

- Současné moderní tepelné soustavy vyžadují odpovídající technické, spolehlivé, funkční, ale i estetické řešení přípravy otopné vody.
- Horizontální rozdělovače IVAR.MUL-C 0032 AC a IVAR.MUL-C 0033 AC jsou určeny pro připojení jednotlivých distribučních modulů systému MULTIMIX-C.
- Urychlují, zjednodušují a zlevňují instalaci a současně s ní i eliminuje chyby vznikající neodbornou montáží.
- Integrovaný hydraulický oddělovač zajišťuje hydraulickou stabilitu otopné soustavy.
- Horizontální rozdělovače jsou určeny pro použití v teplovodních otopných systémech s uzavřeným okruhem vody s podmínkou dodržení všech provozních a technických limitů.
- Výhradní použití kvalitní mosazi a přesné těsnicí plochy zaručují dlouhou životnost, vysokou přesnost a kompaktní rozměry.
- Vizuálně atraktivní design z nich činí mimořádný výrobek.

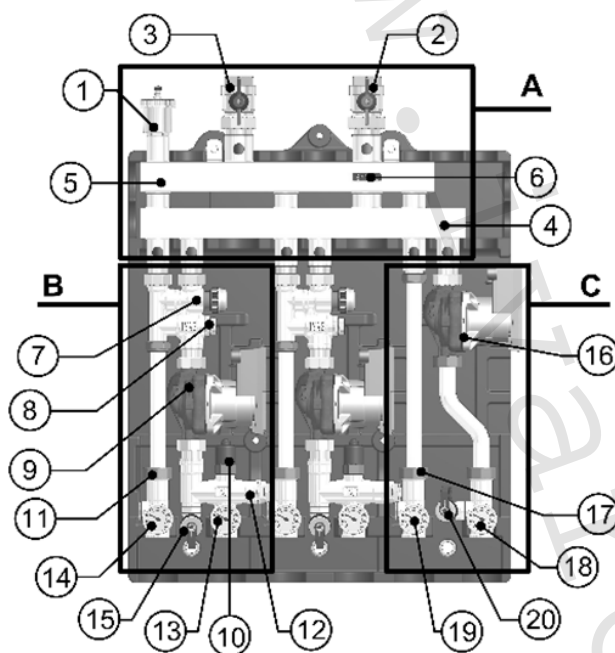
4) Tabulka s objednávacími kódy a základními údaji:

KÓD	TYP	SPECIFIKACE
508153	IVAR.MUL-C 0032 AC	1" x 3/4"; 2 cestný
508154	IVAR.MUL-C 0033 AC	1" x 3/4"; 3 cestný

5) Horizontální rozdělovač obsahuje:

- rozdělovač / sběrač
- integrovaný hydraulický oddělovač
- přípojovací kulové uzávěry se šroubením primárního okruhu
- automatický odvzdušňovací ventil

6) Popis sestavy horizontálního rozdělovače:



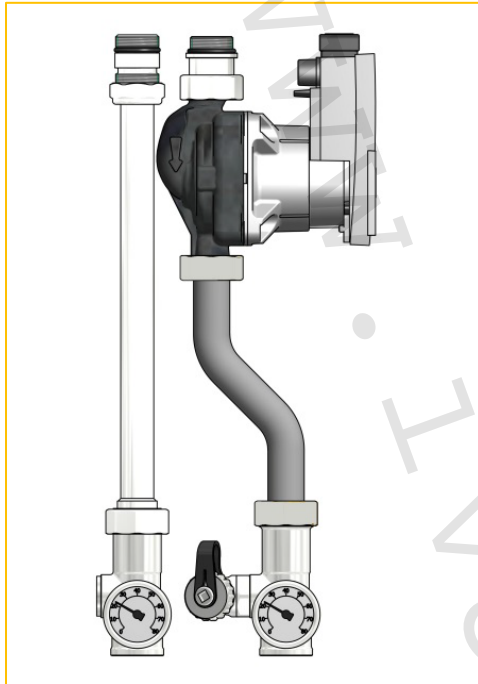
- 1 – automatický odvzdušňovací ventil
- 2 – kulový uzávěr přívodního potrubí
- 3 – kulový uzávěr vratného potrubí
- 4 – rozdělovač
- 5 – sběrač
- 6 – hydraulický oddělovač

7) Základní technické a provozní parametry:

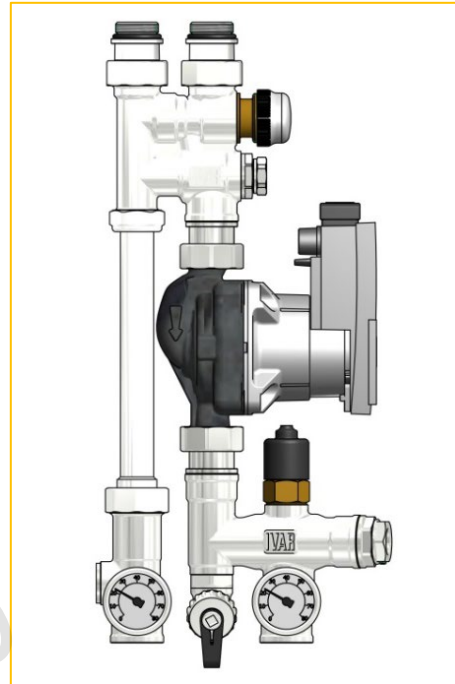
Maximální provozní tlak	10 bar
Maximální provozní teplota	+120 °C
Počet výstupů pro připojení kotlových modulů	2 / 3
Maximální průtok	3000 l/h
Přípojovací rozměr primárního okruhu	1" F závit vnitřní
Přípojovací rozměr sekundárního okruhu	3/4" F závit vnitřní
Pozice připojení kotlových modulů	vertikálně směrem dolů
Materiál	ocel
Pracovní médium	voda

8) Volitelné příslušenství:

- kotlový distribuční modul systému MULTIMIX-C nesměšovaný IVAR.MUL-C 10 E
- kotlový distribuční modul systému MULTIMIX-C směšovaný IVAR.MUL-C 20 E

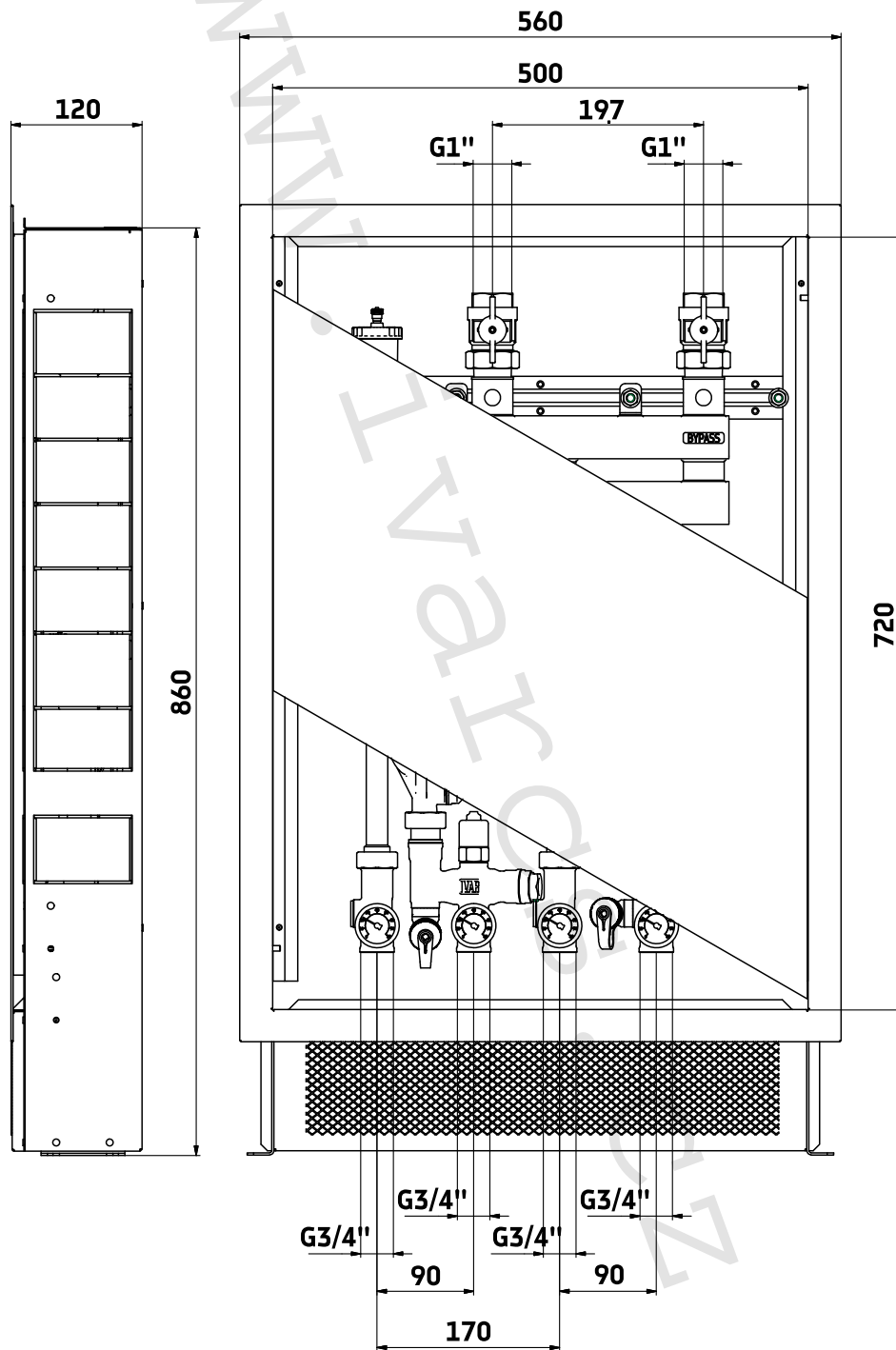


IVAR.MUL-C 10 E

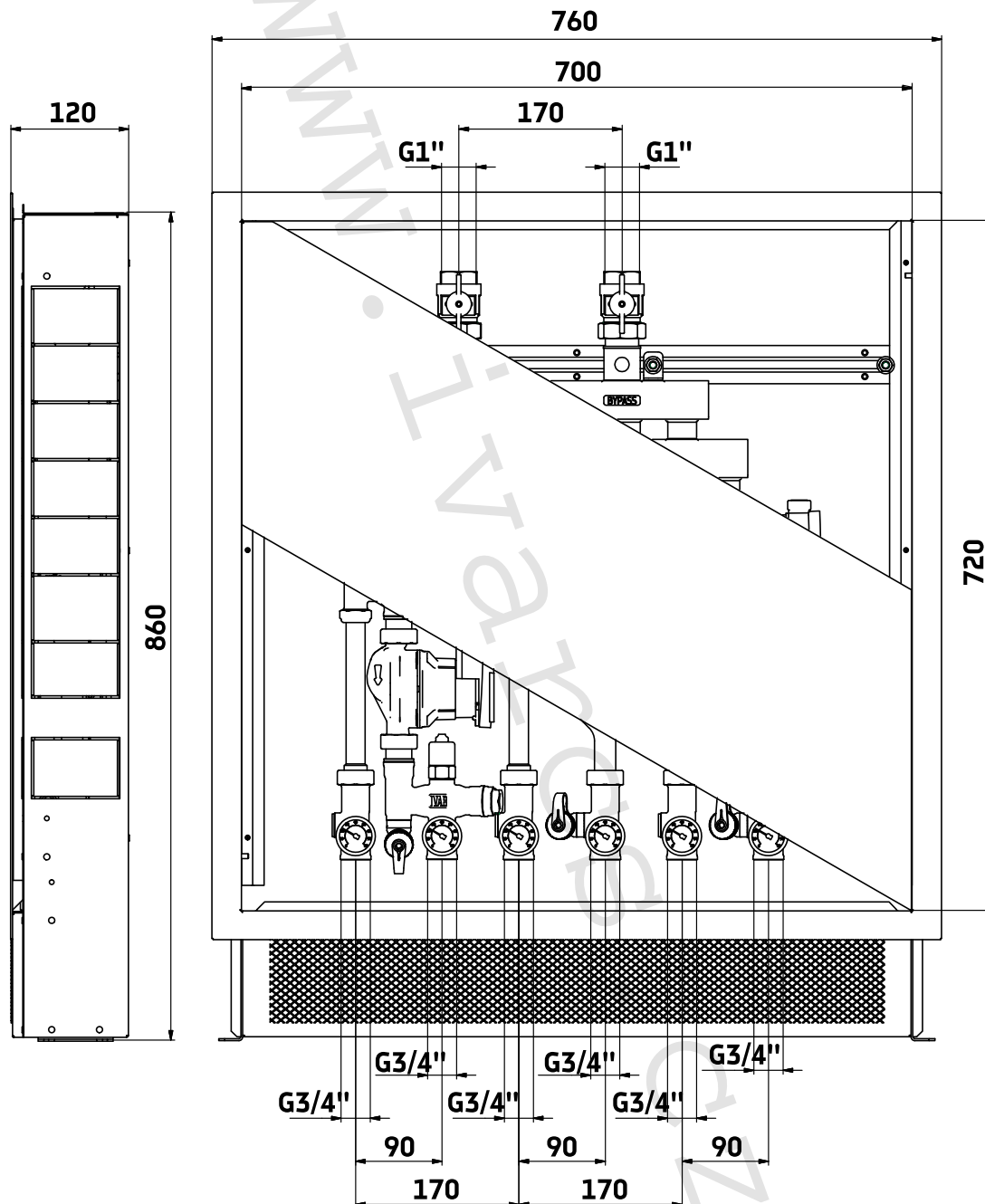


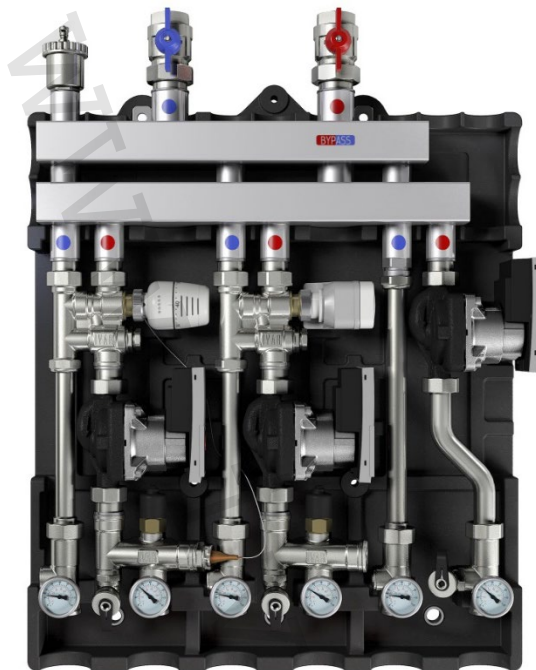
IVAR.MUL-C 20 E

9) Technický náčrtek a rozměry sestavy distribučního rozdělovače a dvou kotlových modulů (mm):



10) Technický náčrt a rozměry sestavy distribučního rozdělovače a tří kotlových modulů (mm):



11) Ilustrační foto variability zapojení:**12) Poznámka:**

- Nedoporučuje se používat jednotlivé komponenty systému MULTIMIX-C pro chlazení s teplotami pod +16 °C, aby nedocházelo ke kondenzaci.
- Před každým zprovozněním otopného systému, zejména při kombinaci podlahového a radiátorového vytápění, důrazně upozorňujeme na výplach celého systému dle návodu výrobce. Doporučujeme ošetření otopného systému přípravkem GEL.LONG LIFE 100. Prodejce nenese zodpovědnost za závady funkčnosti způsobené nečistotami v systému.

13) Upozornění:

- Společnost IVAR CS spol. s r.o. si vyhrazuje právo provádět v jakémkoliv momentu a bez předchozího upozornění změny technického nebo obchodního charakteru u výrobků uvedených v tomto technickém listu.
- Vzhledem k dalšímu vývoji výrobků si vyhrazujeme právo provádět technické změny nebo vylepšení bez oznámení, odchylky mezi vyobrazeními výrobků jsou možné.
- Informace uvedené v tomto technickém sdělení nezbavují uživatele povinnosti dodržovat platné normativy a platné technické předpisy.
- Dokument je chráněn autorským právem. Takto založená práva, zvláště práva překladu, rozhlasového vysílání, reprodukce fotomechanikou, nebo podobnou cestou a uložení v zařízení na zpracování dat zůstávají vyhrazena.
- Za tiskové chyby nebo chybné údaje nepřebíráme žádnou zodpovědnost.