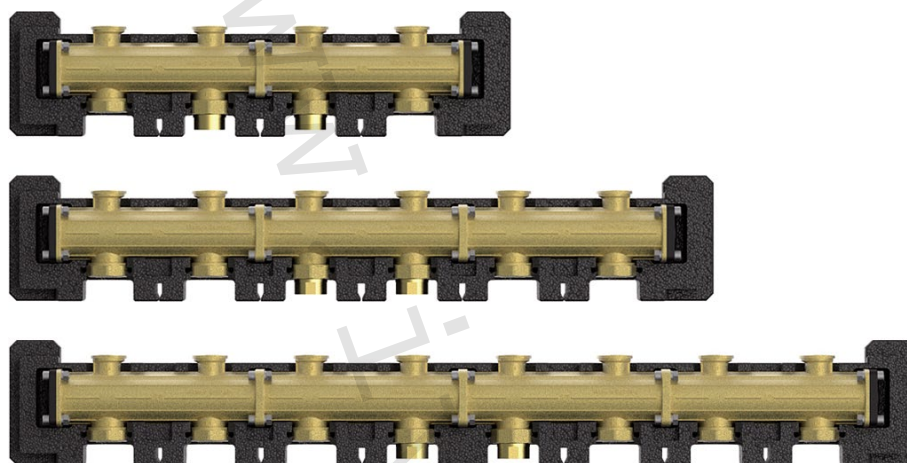


1) Výrobek: HORIZONTÁLNÍ DISTRIBUČNÍ ROZDĚLOVAČ
 - pro kotlové moduly DN 32

2) Typ: PAW.MV32



3) Charakteristika použití:

- Současné moderní tepelné soustavy vyžadují odpovídající technické, spolehlivé, funkční, ale i estetické řešení přípravy otopné vody.
- Horizontální distribuční rozdělovače PAW.MV dodávané jako jeden z prvků PAW Systems jsou výrobky německé společnosti PAW a jsou předurčeny k tomu, aby tyto požadavky na instalaci a provoz splnily.
- Jsou určeny pro připojení jednotlivých modulů PAW.HEAT BLOC a hydraulického oddělovače PAW.HD.
- Urychlují, zjednodušují a zlevňují instalaci a současně s ní eliminují chyby vznikající neodbornou montáží.
- Použití v teplovodních otopných systémech s uzavřeným okruhem vody s podmínkou dodržení všech provozních a technických limitů.
- Výhradní použití kvalitní mosazi a přesné těsnicí plochy zaručují dlouhou životnost, vysokou přesnost a kompaktní rozměry.
- Vizually atraktivní design tepelné izolace z něj činí mimořádný výrobek.

4) Tabulka s objednávacími kódy a základními údaji:

KÓD	TYP	SPECIFIKACE
3711	PAW.MV32	PAW.MV1 pro další 1 modul
3712	PAW.MV32	PAW.MV2 pro 2 moduly
3713	PAW.MV32	PAW.MV3 pro 3 moduly
3714	PAW.MV32	PAW.MV4 pro 4 moduly
3715	PAW.MV32	PAW.MV5 pro 5 modulů
3716	PAW.MV32	PAW.MV6 pro 6 modulů

5) Základní technické a provozní parametry:

Typ	PAW.MV 32
Maximální výkon	do 150 kW při ΔT 20 K
Maximální provozní tlak	6 bar
Maximální provozní teplota	+110 °C
Nominální rozměr	DN 32 (5/4")
Jmenovitý průtok 2cestný	Kvs 34,0 (m ³ /h)
Jmenovitý průtok 3cestný	Kvs 37,0 (m ³ /h)
Jmenovitý průtok 4cestný	Kvs 38,0 (m ³ /h)
Jmenovitý průtok 5cestný	Kvs 38,0 (m ³ /h)
Jmenovitý průtok 6cestný	Kvs 38,0 (m ³ /h)
Připojení zdroje (vstup)	2" vnější závit; ploché těsnění
Připojení otopného systému (výstup)	příruba PAW 5/4" pro 2" matici
Instalační výška	156 mm
Celková výška včetně tepelné izolace	156 mm
Osová vzdálenost připojení	125 mm
Materiál	mosaz / polyamid
Těsnění	EPDM
Materiál tepelné izolace	EPP (extrudovaný polypropylen)

Rozsah aplikace					
PAW.MV	DN 20	DN 25	DN 32	DN 40	DN 50
$\Delta T = 20$ K	50,0 kW	80,0 kW	150,0 kW	250,0 kW	400,0 kW
$\Delta T = 10$ K	25,0 kW	40,0 kW	75,0 kW	125,0 kW	200,0 kW
$\Delta T = 7,5$ K	18,5 kW	30,0 kW	56,0 kW	94,0 kW	150,0 kW
$\Delta T = 5$ K	12,5 kW	20,0 kW	37,5 kW	62,5 kW	100,0 kW

6) Horizontální distribuční rozdělovač obsahuje:

- tělo rozdělovače
- ukončení čela rozdělovače
- zátky
- designovou tepelnou izolaci

7) Volitelné příslušenství:

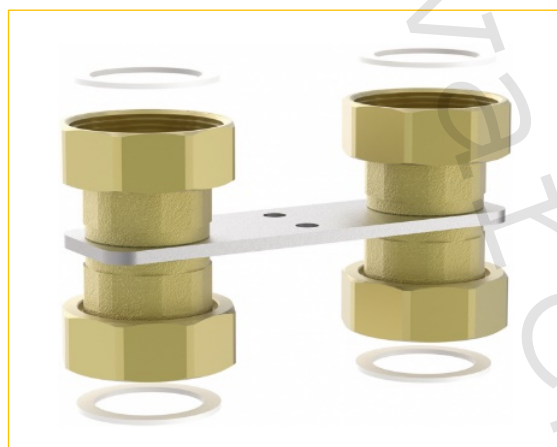
- SET nástěnných držáků horizontálního distribučního rozdělovače PAW.DR 34721 (pro PAW.MV5 a více nutno použít 2 sady)
- bezpečnostní pojistná skupina PAW.PS 52553
- SET pro připojení kotlového modulu pod horizontální distribuční rozdělovač (směrem dolů) PAW.REVERZ



PAW.DR 34721

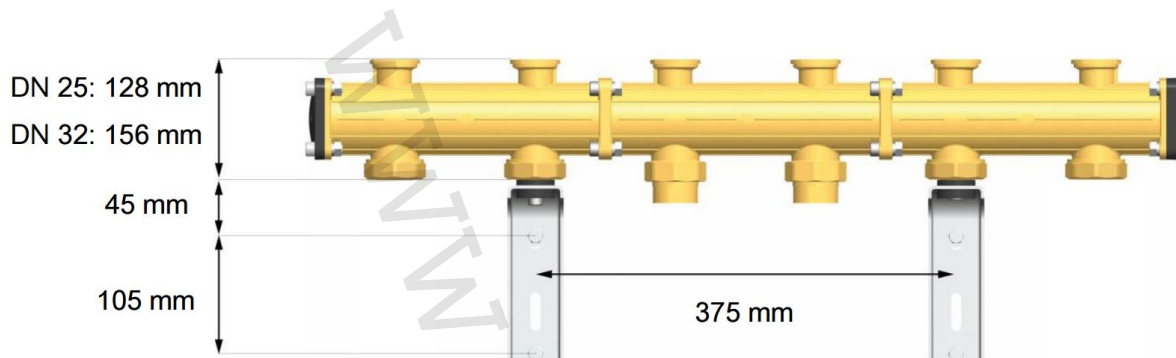


PAW.PS 52553



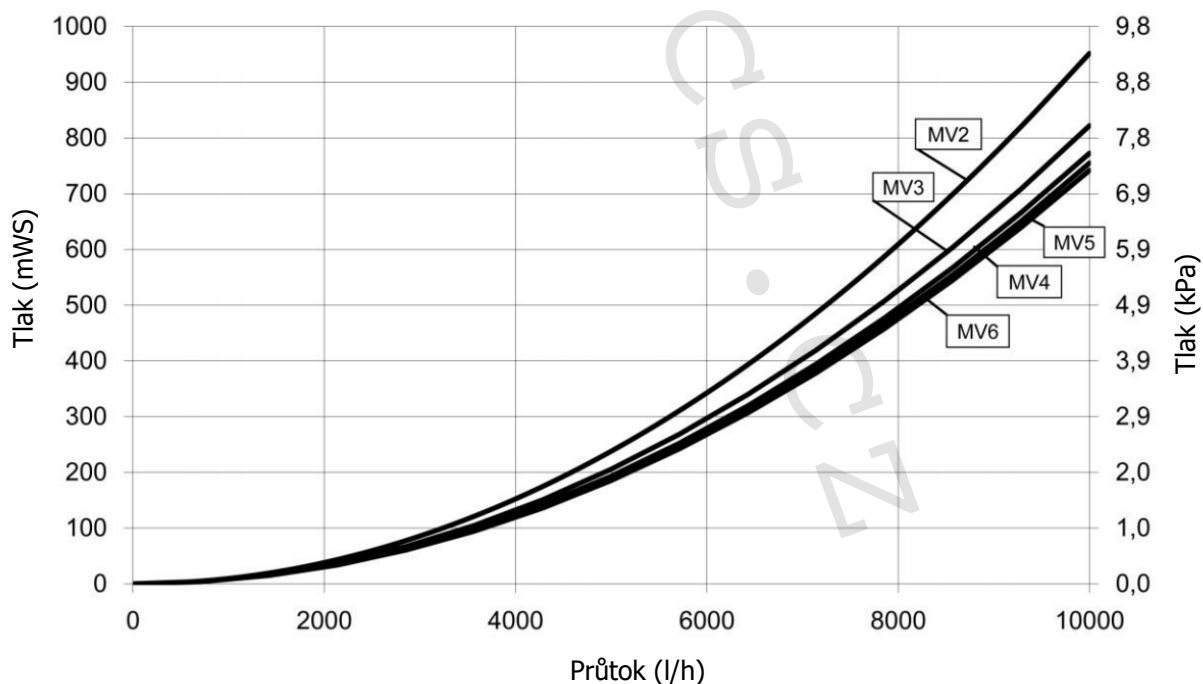
PAW.REVERZ

8) Technický náčrt a rozměry:

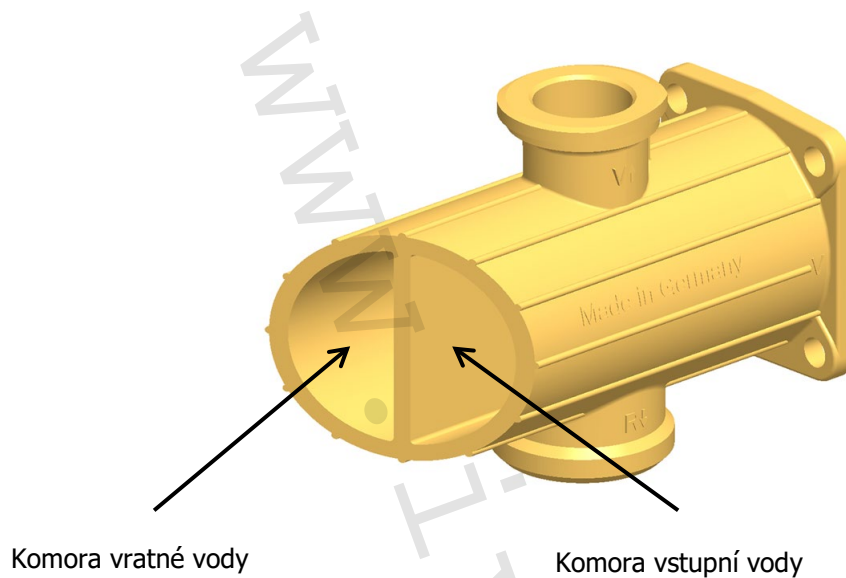


Rozdělovač	Počet modulů	Počet topných okruhů	Celková šířka v mm
PAW.MV2	2	3	625
PAW.MV3	3	5	875
PAW.MV4	4	7	1125
PAW.MV5	5	9	1375
PAW.MV6	6	11	1625

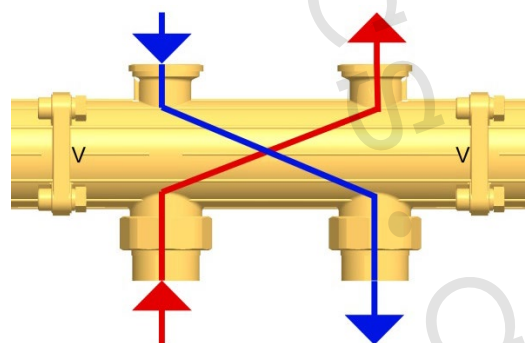
9) Průtokové charakteristiky



10) Řez a popis produktu:



Zpátečka ze systému Vstup do systému



Vstup zdroje

Zpátečka zdroje

11) Poznámka:

- Před každým zprovozněním otopného systému, zejména při kombinaci podlahového a radiátorového vytápění, důrazně upozorňujeme na výplach celého systému dle návodu výrobce. Doporučujeme ošetření otopného systému přípravkem GEL.LONG LIFE 100. Prodejce nenese zodpovědnost za závady funkčnosti způsobené nečistotami v systému.

12) Upozornění:

- Společnost IVAR CS spol. s r.o. si vyhrazuje právo provádět v jakémkoliv momentu a bez předchozího upozornění změny technického nebo obchodního charakteru u výrobků, uvedených v tomto technickém listu.
- Vzhledem k dalšímu vývoji výrobků si vyhrazujeme právo provádět technické změny nebo vylepšení bez oznámení, odchylky mezi vyobrazeními výrobků jsou možné.
- Informace uvedené v tomto technickém sdělení nezbavují uživatele povinnosti dodržovat platné normativy a platné technické předpisy.
- Dokument je chráněn autorským právem. Takto založená práva, zvláště práva překladu, rozhlasového vysílání, reprodukce fotomechanikou, nebo podobnou cestou a uložení v zařízení na zpracování dat zůstávají vyhrazena.
- Za tiskové chyby nebo chybné údaje nepřebíráme žádnou zodpovědnost.