

Pre odborných remeselníkov

Návod na montáž

Prívod vzduchu/odvod spalín pre ecoTEC



Koncentrický Ø 60/100
umelá hmota

Koncentrický Ø 80/125
umelá hmota

Obsah

1	Upozornenia k dokumentácii	3
2	Právne záležitosti.....	3
3	Montážne rozmery.....	4
3.1	ecoTEC plus a ecoTEC pro (okrem VU INT 466 a VU INT 656).....	4
3.2	ecoTEC plus VC INT 466.....	5
3.3	ecoTEC plus VC INT 656.....	6
3.4	Pripojenie odvodu spalín.....	7
4	Systém koncentrický 60/100.....	8
4.1	Program výroby.....	8
4.2	Maximálne prípustné dĺžky potrubí.....	12
4.3	Montáž rozdeľovacieho zariadenia.....	15
4.4	Montáž zvislého prechodu cez strechu.....	15
4.4.1	Rozsah dodávky.....	15
4.4.2	Montáž cez šikmé strechy.....	16
4.4.3	Montáž cez ploché strechy.....	17
4.5	Montáž vodorovného prevedenia cez strechu/cez stenu (Tov. č. 303 922).....	17
4.5.1	Rozsah dodávky.....	17
4.5.2	Montáž prechodky stenou.....	18
4.5.3	Montáž priechodky strechou.....	18
4.5.4	Priama inštalácia.....	19
4.5.5	Vzdialená inštalácia.....	20
4.6	Montáž vodorovného prevedenia cez strechu/cez stenu (Tov. č. 303 933).....	20
4.6.1	Rozsah dodávky.....	20
4.6.2	Príklady montáže.....	21
4.6.3	Zabudovanie prevedenia cez strechu.....	21
4.6.4	Zabudovanie priechodky stenou.....	22
4.6.5	Priama inštalácia.....	22
4.6.6	Vzdialená inštalácia.....	23
4.7	Montáž teleskopickej, vodorovnej priechodky strechou/stenou.....	23
4.7.1	Rozsah dodávky.....	23
4.7.3	Zabudovanie prevedenia cez strechu.....	24
4.7.4	Zabudovanie priechodky stenou.....	25
4.7.5	Priama inštalácia.....	25
4.7.6	Vzdialená inštalácia.....	26
4.8	Montáž koncentrických pripojení a tuhých vedení odvodu spalín Ø 80 v šachte.....	26
4.8.1	Rozsah dodávky.....	26
4.8.2	Príklady montáže.....	27
4.8.3	Namontujte vodiacu lištu, podporný oblúk a po- trubie odvodu spalín.....	27
4.8.4	Montáž šachtového násadca.....	28
4.8.5	Odvod spalín v šachte vedľa komína pre vykurovanie na tuhé palivo.....	29
4.8.6	Prevádzka závislá na vzduchu v miestnosti ..	30
4.8.7	Prevádzka nezávislá na vzduchu v miestnosti.....	30
4.8.8	Montáž vodorovného odseku.....	30
4.8.9	Montáž hliníkového šachtového násadca.....	31
4.9	Montáž flexibilného vedenia odvodu spalín v šachte.....	31
4.9.1	Rozsah dodávky.....	31
4.9.2	Montáž flexibilného vedenia odvodu spalín.....	32
4.10	Montáž predĺžení a oblúkov.....	35
4.10.1	Montáž predĺžení.....	35
4.10.2	Montáž 87° oblúkov.....	37
4.10.3	Montáž 45° oblúkov.....	38
4.10.4	Montáž oblúku s čistiacim otvorom.....	39
4.11	Montáž príchytiek pre vzduchové potrubie...	39
4.12	Upevnenie teleskopických predĺžení.....	39
5	Systém koncentrický 80/125.....	40
5.1	Program výroby.....	40
5.2	Maximálne prípustné dĺžky potrubí.....	44
5.3	Montáž pripojovacieho kusu zariadenia.....	48
5.4	Montáž rozdeľovacieho zariadenia.....	48
5.5	Montáž zvislého prechodu cez strechu.....	49
5.5.1	Rozsah dodávky.....	49
5.5.2	Montáž cez šikmé strechy.....	49
5.5.3	Montáž cez ploché strechy.....	50
5.6	Montáž vodorovnej prechodky cez strechu/cez stenu.....	51
5.6.1	Rozsah dodávky.....	51
5.6.2	Montáž priechodky strechou.....	51
5.6.3	Montáž prechodky stenou.....	51
5.6.4	Priama inštalácia.....	52
5.6.5	Vzdialená inštalácia.....	52
5.7	Montáž koncentrických pripojení na systém prívodu vzduchu a odvodu spalín (LAS).....	53
5.7.1	Rozsah dodávky.....	53
5.7.2	Montážny príklad.....	53
5.7.3	Montáž pripojenia.....	54
5.7.4	Inštalácia zariadenia.....	54
5.8	Montáž koncentrických pripojení a tuhých vedení odvodu spalín Ø 80 v šachte.....	55
5.8.1	Rozsah dodávky.....	55
5.8.2	Príklady montáže.....	55
5.8.3	Namontujte vodiacu lištu, podporný oblúk a po- trubie odvodu spalín.....	56
5.8.4	Montáž šachtového násadca.....	56
5.8.5	Odvod spalín v šachte vedľa komína pre vykurovanie na tuhé palivo.....	57
5.8.6	Prevádzka závislá na vzduchu v miestnosti ..	58
5.8.7	Prevádzka nezávislá na vzduchu v miestnosti	58
5.8.8	Montáž vodorovného odseku.....	58
5.8.9	Montáž hliníkového šachtového násadca.....	59
5.9	Montáž flexiilného odvodu spalín Ø 80 v šachte.....	59
5.9.1	Rozsah dodávky.....	59
5.9.2	Montáž flexibilného vedenia odvodu spalín...	60
5.10	Montáž príchytiek pre vzduchové potrubie...	63
5.11	Montáž predĺžení a oblúkov.....	64
5.11.1	Montáž predĺžení.....	64
5.11.2	Montáž 87° oblúkov.....	65
5.11.3	Montáž 45° oblúkov.....	66

1 Upozornenia k dokumentácii

Nasledovné pokyny platia pre celú dokumentáciu. V spojení s týmto návodom na montáž sú v platnosti aj ďalšie podklady.

Za škody spôsobené nedodržaním tohto návodu nepreberáme záruku.

Súvisiace platné dokumenty

Návod na inštaláciu plynového spaľovacieho kotla.

Umiestnenie a úschova podkladov

Návod na montáž odovzdajte, prosím, prevádzkovateľovi zariadenia. Tento je zodpovedný za uschovanie, aby uvedené návody boli v prípade potreby k dispozícii.

Použité symboly

Pri montáži vzduchových/spalínových vedení dodržujte bezpečnostné pokyny uvedené v tomto návode na montáž!



Nebezpečenstvo!

Bezprostredné ohrozenie zdravia a života!



Pozor!

Možné nebezpečné situácie pre výrobok a životné prostredie!



Pokyn!

Užitočné informácie a pokyny.

- Symbol pre nevyhnutnú aktivitu

Platnosť návodu

Tento návod na inštaláciu platí výlučne pre zariadenia s nasledujúcimi tovarovými číslami:

0010004150
0010004151
0010002746
0010002747
0010002748
0010004284
0010002749
0010004287
0010004293

Tovarové číslo zariadenia odčítajte, prosím, z typového štítku.

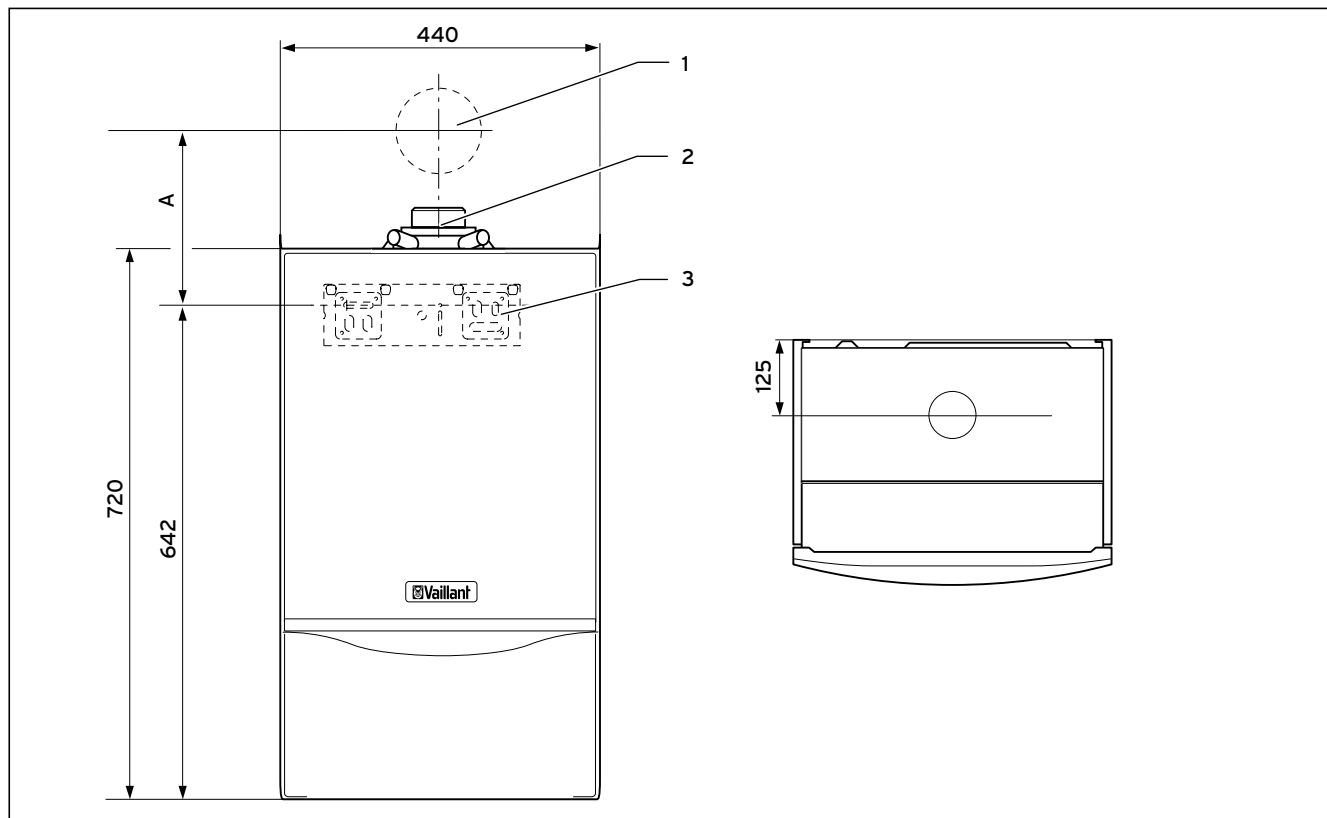
2 Právne záležitosti

- Stenové plynové kotle Vaillant ecoTEC sú certifikované príslušnou smernicou EÚ o plynových zariadeniach 90/396/EWG ako plynové vykurovacie systémy s príslušným zariadením na odvod spalín. Tento návod na montáž je súčasťou certifikácie a bude citovaný v osvedčení o type.
Za podmienky dodržania vykonávacích nariadení tohto návodu na montáž je preukázaná použiteľnosť výrobkov pre vzduchové/spalínové vedenie označených číslom výrobku Vaillant.
- Pri realizácii zariadenia na odvod spalín dodržiavajte miestne zákony a smernice.
- Prívod vzduchu/odvod spalín smie inštalovať len certifikovaná odborná dielňa. Táto prevezme aj záruku za riadne vykonanie montáže.
- Taktiež dodržujte predpisy, pravidlá a smernice uvedené v návode inštalácie prístroja.
- Nie je potrebný žiadny odstup vedenia vzduchu/odvodu spalín od montážnych častí z horľavých materiálov, pretože sa pri menovitom tepelnom výkone zariadenia na povrchu susedných zariadení nevyskytne vyššia teplota ako 85 °C.
- Ak je budova vybavená zariadením na ochranu pred bleskom, musí byť vzduchová/spalínová rúra napojená na túto ochranu pred bleskom.
- Pri montáži prívodu vzduchu/odvodu spalín cez strechu treba zohľadniť, že sa v spalínach obsiahnutá vodná para môže pri nepriaznivých podmienkach zrážať na streche alebo strešných nadstavbách ako ľad. Zo strany stavby sa treba postarať, aby sa tieto ľadové kusy neskĺzli zo strechy dolu. K tomu je príp. potrebné namontovať ochranné zariadenia.
- Pri montáži dbajte na to, aby v prívode vzduchu/odvode spalín neostali žiadny triesky, zvyšky malty atď.

3 Montážne rozmery

3 Montážne rozmery

3.1 ecoTEC plus a ecoTEC pro (okrem VU INT 466 a VU INT 656)



Obr. 3.1 Montážne rozmery ecoTEC plus a ecoTEC pro (okrem VU INT 466 a VU INT 656) (v mm)

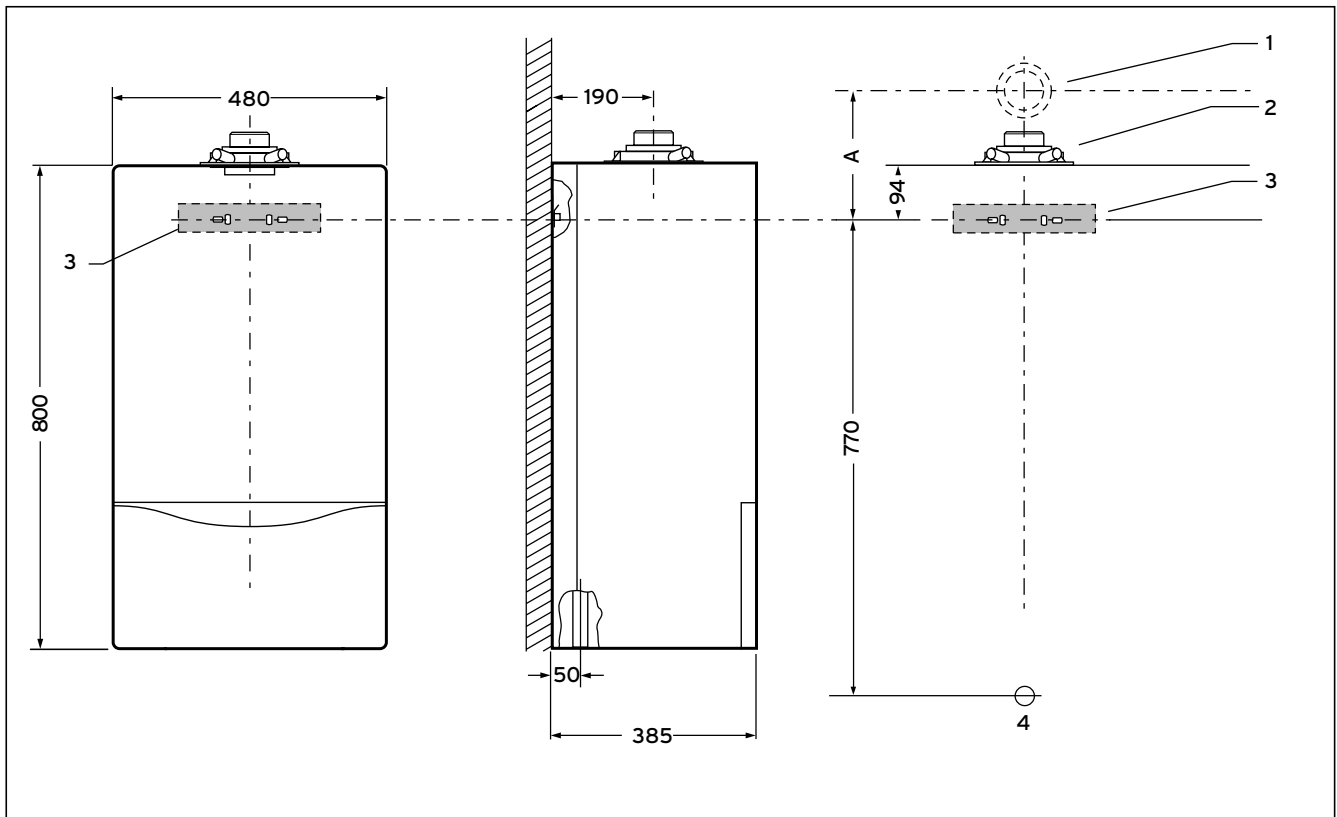
Legenda

- 1 Priechodka stenou
- 2 Pripojovací kus
- 3 Držiak zariadenia

Rozmer	60/100		80/125 s oblúkom 87°	80/125 s revíznym T-kusom
A	tov. č. 303 920.	215	241	258
	tov. č. 303 922.			
	tov. č. 303 933.	175		
	tov. č. 303 936.			

Tab. 3.1 Montážny rozmer A (v mm)

3.2 ecoTEC plus VC INT 466



Obr. 3.2 Montážne rozmery ecoTEC plus VC INT 466 (v mm)

Legenda

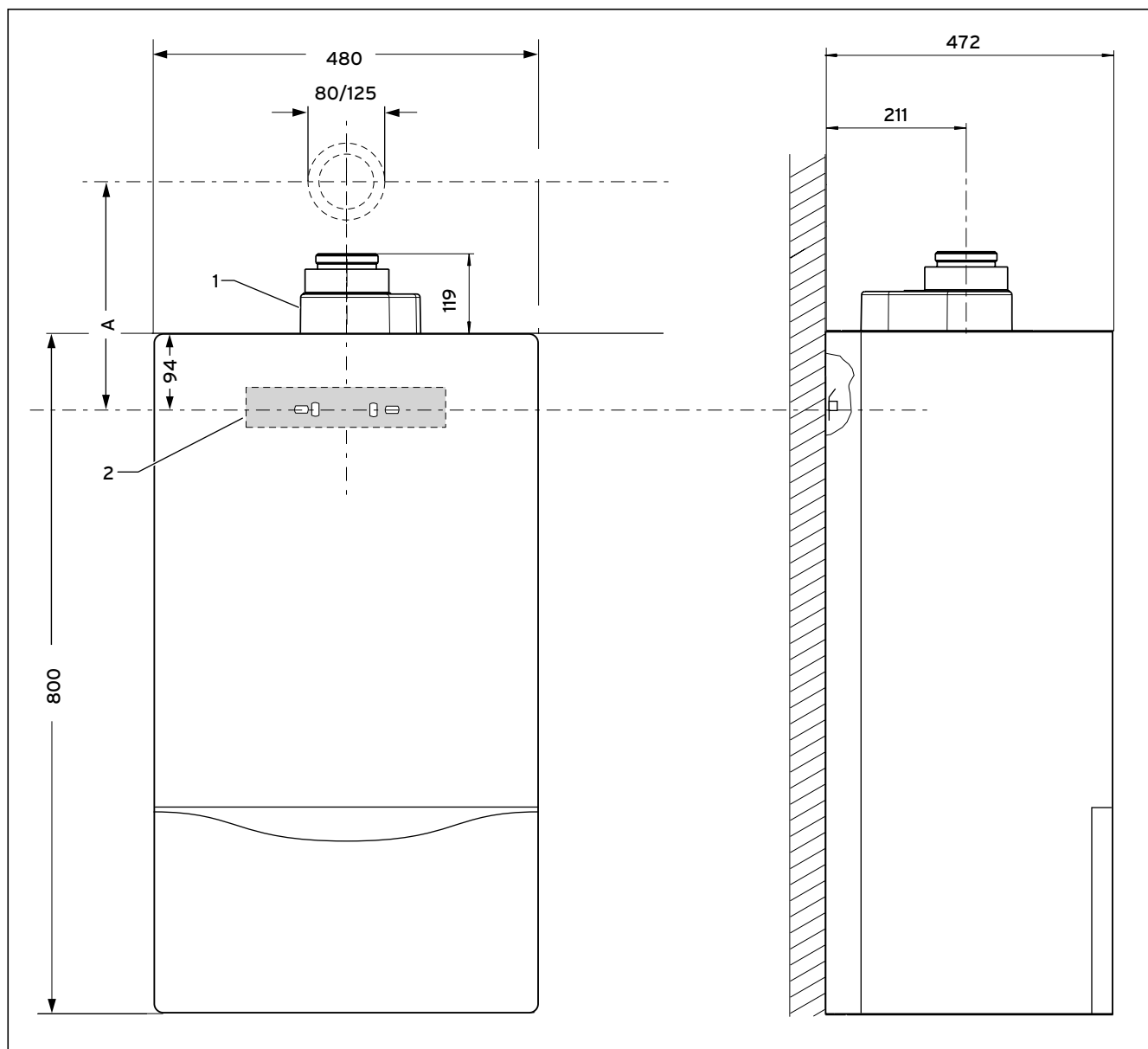
- 1 Priechodka stenou
- 2 Pripojovací kus
- 3 Držiak zariadenia
- 4 Pripojenie plynu

Rozmer	80/125 s oblúkom 87°	80/125 s revíznym T-kusom
A	253	270

Tab. 3.2 Montážny rozmer A (v mm)

3 Montážne rozmery

3.3 ecoTEC plus VC INT 656



Obr. 3.3 Montážne rozmery ecoTEC exclusiv VC 656-E (in mm)

Legenda

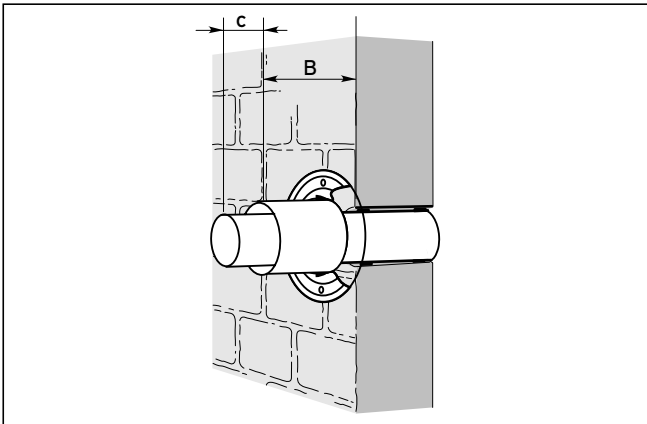
- 1 Pripojovací kus
- 2 Držiak zariadenia

Rozmer	80/125 s oblúkom 87°	80/125 s revíznym T-kusom
A	297	314

Tab. 3.3 Montážny rozmer A (v mm)

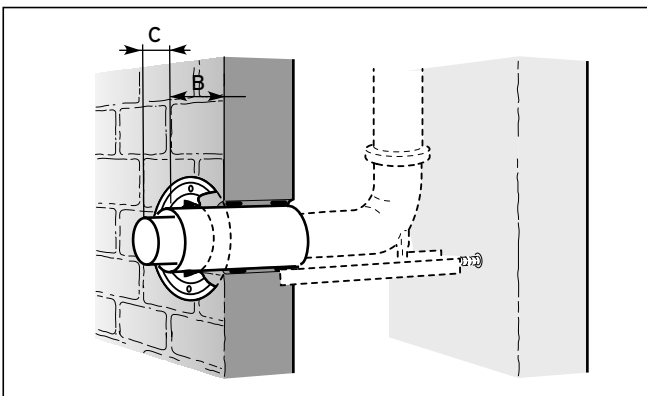
3.4 Pripojenie odvodu spalín

Prevádzka, závislá od vzduchu v miestnosti



Obr. 3.4 Prevádzka závislá na vzduchu v miestnosti

Prevádzka, nezávislá od vzduchu v miestnosti



Obr. 3.5 Prevádzka nezávislá na vzduchu v miestnosti

Prístroj	Rozmer	60/100 tov. č. 303 920. tov. č. 303 922.	60/100 tov. č. 303 933. tov. č. 303 936.	80/125 s oblúkom 87°	80/125 s revíznym T-kusom
ecoTEC plus, ecoTEC pro (okrem VC INT 466 a VC INT 656)	B	25	55	25	20
	C	13	13	25	25
ecoTEC plus VC INT 466	B	-	-	90	85
	C	-	-	25	25
ecoTEC plus VC INT 656	B	-	-	110	110
	C	-	-	25	25

Tab. 3.4 Montážne rozmery prevádzky, závislej a nezávislej od vzduchu v miestnosti (v mm)

4 Systém koncentrický 60/100

4 Systém koncentrický 60/100

4.1 Program výroby



303 900 = Zvislý prechod strechou (čierny)
303 901 = Zvislý prechod strechou (červený)



303 933 = Vodorovná stenová/strešná prechodka
303 922 = Vodorovná stenová/strešná prechodka
303 936 = Teleskopická, vodorovná stenová prechodka






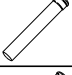
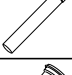
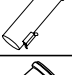


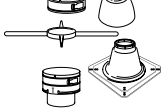
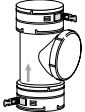
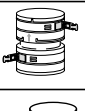

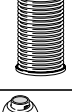
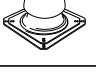

303 920 = Konc. pripojenie na odvod spalín;
Uloženie v šachte

Prvky	č. výrobku	303 900 303 901	303 933 303 922 303 936	303 920
Predĺženia (PP), koncentrické 0,5 m - Ø 60/100	303 902	X	X	X
Predĺženia (PP), koncentrické 1,0 m - Ø 60/100	303 903	X	X	X
Predĺženia (PP), koncentrické 2,0 m - Ø 60/100	303 905	X	X	X
Oblúky (PP), koncentrické (2 kusy) 45° - Ø 60/100	303 911	X	X	X
Oblúk (PP), koncentrický 87° - Ø 60/100	303 910	X	X	X
Príchytky trubiek Ø 100, 140 mm (5 kusov),	303 821	X	X	X
Revízny otvor (PP) Ø 60/100, 0,25 m	303 918	X	X	X
Oddeľovacie zariadenie (PP) Ø 60/100	303 915	X	X	X
Prenosný rám	303 919	X		
Vlnovka pre šikmú strechu - čierna - červená - čierna, olovo	009 076 300 850 303 980	X		
Príložka strešnej krytiny	009 056	X		
Adaptér pre systém Klöber - čierny - červený	009 058 009 080	X		
Ochranná mriežka	300 712		X	

Tab. 4.1 Program výroby (pokračovanie na nasledujúcej strane)



Pokyn!
Na 1 m inštalovanej dĺžky potrubia použite jednu príchytку (tov. č. 303 821 alebo tov. č. 303921).

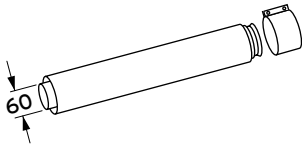
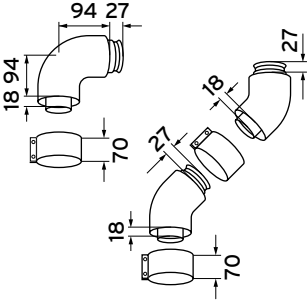
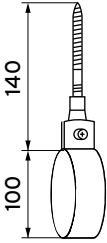
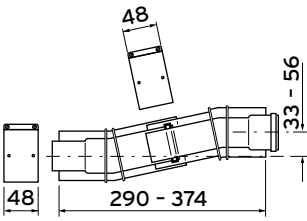
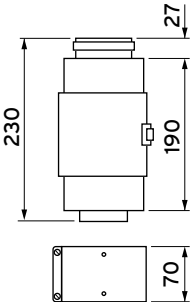
Prvky	č. výrobku	303 900 303 901	303 933 303 922 303 936	303 920
Oblúk - 87° (PP) s čistiacim otvorom - Ø 60/100 (pre prevádzku, (ne)závislý od vzduchu v miestnosti)		303 916	X	X
Čistiaci kryt s nasávacím otvorom vzduchu (pre prevádzku, závislý od vzduchu v miestnosti)		303 924		X
Predĺženia, odvod spalín (PP) - 0,5 m - Ø 80		303 252		X
Predĺženia, odvod spalín (PP) - 1,0 m - Ø 80		303 253		X
Predĺženia, odvod spalín (PP) - 2,0 m - Ø 80		303 255		X
Predĺženia, odvod spalín (PP) - 0,25 m - Ø 80 s revíznym otvorom		303 256		X
Oblúk, odvod spalín (PP) - 45° - Ø 80		303 259		X
Dištančný držiak - Ø 80 (7 kusov)		009 494		X
Sada 1: Základné prvky pre flexibilné potrubie odvodu spalín (PP)		303 510		X
Sada 2: Čistiaci prvok (PP) (T kus) pre flexibilné potrubie odvodu spalín		303 511		X
Sada 3: Spojovací kus (PP), 0,13 m pre flexibilné potrubie odvodu spalín		303 512		X
Sada 4: Montážna pomôcka pre flexibilné potrubie odvodu spalín		303 513		X
Sada 5: 15 m flexibilné potrubie odvodu spalín (PP) a 7 dištančných držiakov		303 514		X
Šachtový nadstavec (PP)		303 963		X
Šachtový nadstavec (hliník)		303 261		X

Tab. 4.1 Program výroby (pokračovanie)

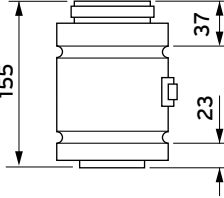
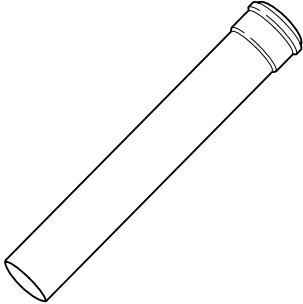
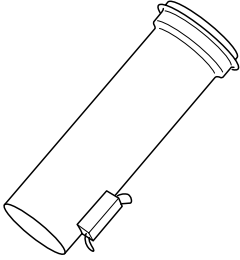
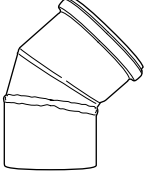
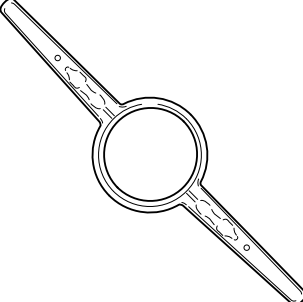


Pokyn!
Na pripojenie zariadenia použite
40 mm príchytku (je obsahom sady).

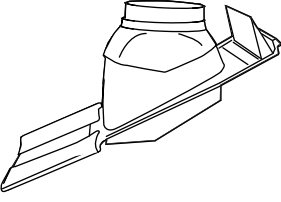
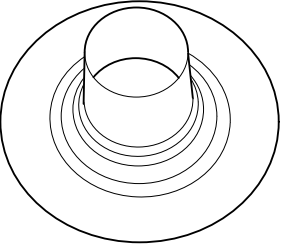
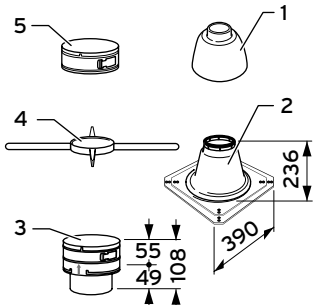
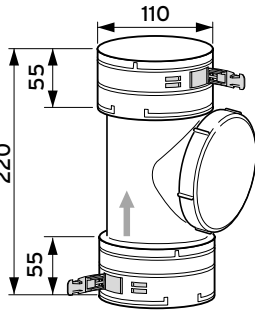
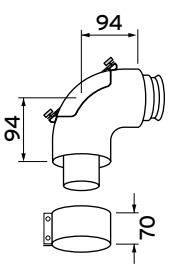
4 Systém koncentrický 60/100

Prvky Ø 60/100	Popis
	Predĺženia (PP) - 0,5 m: tov. č. 303 902. - 1,0 m: tov. č. 303 903. - 2,0 m: tov. č. 303 905.
	Oblúky (PP) - 87°: tov. č. 303 910. - 45°: tov. č. 303 911 (2 ks) Pozor! Na pripojenie k zariadeniu použite 40 mm príchytky. Sady obsahujú 40 mm príchytky.
	Trubkové príchytky Ø 100 tov. č. 303 821 (140 mm) 5 kusov Upozornenie! Na podopretie vedení potrubí. Na jedno predĺženie použite jednu príchytku.
	Prenosný rám tov. č. 303 919.
	Revízny otvor (PP) tov. č. 303 918.

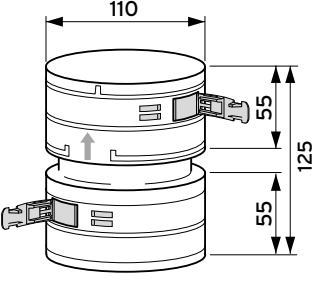
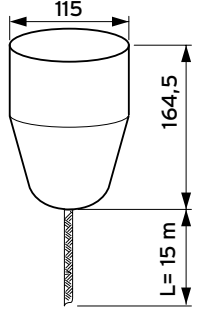
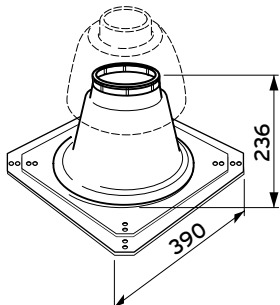
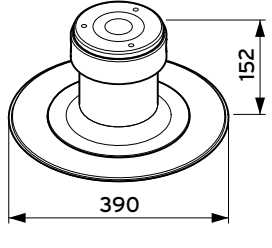
Tab. 4.2 Prvky 60/100

Prvky Ø 60/100	Popis
	Oddeľovacie zariadenie (PP) tov. č. 303 915.
	Predĺženia, Odvod spalín (PP) - 0,5 m: tov. č. 303 252. - 1,0 m: tov. č. 303 253. - 2,0 m: tov. č. 303 255.
	Predĺženia, odvod spalín (PP) Ø 80 0,25 m, s revíznym otvorom tov. č. 303 256
	Oblúk, odvod spalín (PP) Ø 80 45°: tov. č. 303 259.
	Dištančný držiak - Ø 80 (7 kusov) tov. č. 009 494.

Tab. 4.2 Prvky 60/100 (pokračovanie na nasledujúcej strane)

Prvky Ø 60/100	Popis
	<p>Strešná vlnovka, šikmá strecha</p> <p>tov. č. 009 076 (čierna)</p> <p>tov. č. 300 850 (červená)</p> <p>tov. č. 303 980 (čierna, olovo)</p>
	<p>Príložka strešnej krytiny</p> <p>tov. č. 009 056.</p>
	<p>Základné prvky pre flexibilné potrubie odvodu spalín (PP)</p> <p>tov. č. 303 510.</p> <p>1 Šachtový nástavec (kryt)</p> <p>2 Šachtový nástavec (podstavec)</p> <p>3 Zasúvací prvok</p> <p>4 Montážny kríž</p> <p>5 Pripojovací krúžok</p>
	<p>Sada 2: Čistiaci prvok (PP) DN 80 (T kus) pre flexibilné potrubie odvodu spalín</p> <p>tov. č. 303 511.</p>
	<p>Oblúk - 87° (PP) s čistiacim otvorom</p> <p>tov. č. 303 916.</p> <p>Pozor!</p> <p>Bezpodmienečne dodržte polohu osadenia.</p> <p>Na pripojenie k zariadeniu použite 40 mm príchytky. Sady a zvislé prechodky strechou obsahujú 40 mm príchytky.</p>

Tab. 4.2 Prvky 60/100 (pokračovanie)

Prvky Ø 60/100	Popis
	<p>Sada 3: Spojovací kus (PP) DN 80, 0,13 m pre flexibilné potrubie odvodu spalín</p> <p>tov. č. 303 512.</p>
	<p>Sada 4: Montážna pomôcka pre flexibilné potrubie odvodu spalín DN 80</p> <p>tov. č. 303 513.</p>
	<p>Šachtový nástavec (PP)</p> <p>tov. č. 303 963.</p>
	<p>Šachtový nástavec (hliník)</p> <p>tov. č. 303 261.</p>

Tab. 4.2 Prvky 60/100 (pokračovanie)

4.2 Maximálne prípustné dĺžky potrubí

Prvky	č. výrobku	Dĺžky potrubí	ecoTEC pro		
			VCW INT 226/3-3	VC INT 256/3-3	VC INT 376/3-5
Zvislá prechodka strechou	303 900 303 901	max. koncentrická dĺžka potrubia	12,0 m	12,0 m	8,0 m
Z toho vždy maximálne 5 m v studenej oblasti. Pri zaradení dodatočných zahnutí v spalinovom zariadení znižuje maximálne dĺžky rúr nasledovne: - každé 87°-zahnutie o 1,0 m - každé 45°-zahnutie o 0,5 m					
Vodorovná prechodka stenou/strechou	303 922 303 933 303 936	max. koncentrická dĺžka potrubia	8,0 m plus 1 x 87° oblúk	8,0 m plus 1 x 87° oblúk	5,5 m plus 1 x 87° oblúk
Z toho vždy maximálne 5 m v studenej oblasti. Pri zaradení dodatočných zahnutí v spalinovom zariadení znižuje maximálne dĺžky rúr nasledovne: - každé 87°-zahnutie o 1,0 m - každé 45°-zahnutie o 0,5 m					
Koncentrické pripojenie na odvod spalín DN 80 (tuhé) v šachte pri min. priereze šachty. - kruhová: 140 mm - hranatá: 120 x 120 mm DN 80 (flexibilné) v šachte pri min. priereze šachty. - kruhová: 160 mm - hranatá: 140 x 140 mm závislé od vzduchu v miestnosti	303 920	max. koncentrická dĺžka potrubia (vodorovná časť) max. dĺžka potrubia DN 80 v šachte	3,0 m plus 3 x 87° oblúky a podporné oblúky 30 m	3,0 m plus 3 x 87° oblúky a podporné oblúky 30 m	3,0 m plus 3 x 87° oblúky a podporné oblúky 30 m
Z toho vždy maximálne 5 m v studenej oblasti. Pri zaradení dodatočných zahnutí v spalinovom zariadení znižuje maximálne dĺžky rúr nasledovne: - každé 87°-zahnutie o 1,0 m - každé 45°-zahnutie o 0,5 m					
Koncentrické pripojenia na odvod spalín DN 80 (tuhé alebo flexibilné) v šachte pri priereze šachty min. - kruhová: 130 mm - hranatá: 120 x 120 mm nezávislé od vzduchu v miestnosti	303 920	max. koncentrická dĺžka potrubia (vodorovná časť) max. dĺžka potrubia DN 80 v šachte	2,0 m plus 3 x 87° oblúky a podporné oblúky 16 m	2,0 m plus 3 x 87° oblúky a podporné oblúky 13 m	2,0 m plus 3 x 87° oblúky a podporné oblúky 6 m
Z toho vždy maximálne 5 m v studenej oblasti. Pri zaradení dodatočných zahnutí v spalinovom zariadení znižuje maximálne dĺžky rúr nasledovne: - každé 87°-zahnutie o 1,0 m - každé 45°-zahnutie o 0,5 m					
Koncentrické pripojenia na odvod spalín DN 80 (tuhé alebo flexibilné) v šachte pri priereze šachty min. - kruhová: 120 mm - hranatá: 110 x 110 mm nezávislé od vzduchu v miestnosti	303 920	max. koncentrická dĺžka potrubia (vodorovná časť) max. dĺžka potrubia DN 80 v šachte	2,0 m plus 3 x 87° oblúky a podporné oblúky 13 m	87° oblúky a podporné oblúky 9 m	nie je možné
Z toho vždy maximálne 5 m v studenej oblasti. Pri zaradení dodatočných zahnutí v spalinovom zariadení znižuje maximálne dĺžky rúr nasledovne: - každé 87°-zahnutie o 1,0 m - každé 45°-zahnutie o 0,5 m					
Koncentrické pripojenia na odvod spalín DN 80 (len tuhé) v šachte pri priereze šachty min. - kruhová: 113 mm - hranatá: 100 x 100 mm nezávislé od vzduchu v miestnosti	303 920	max. koncentrická dĺžka potrubia (vodorovná časť) max. dĺžka potrubia DN 80 v šachte (neplatí pre flexibilné potrubie odvodu spalín tov. č. 303 514)	2,0 m plus 3 x 87° oblúky a podporné oblúky 13 m	87° oblúky a podporné oblúky 9 m	nie je možné
Z toho vždy maximálne 5 m v studenej oblasti. Pri zaradení dodatočných zahnutí v spalinovom zariadení znižuje maximálne dĺžky rúr nasledovne: - každé 87°-zahnutie o 1,0 m - každé 45°-zahnutie o 0,5 m					

Tab. 4.3 Maximálne dĺžky potrubia v spojení s ecoTEC pro



Pokyn!

Pri šachtách priemeru medzi 113 mm a 120 mm príp. s dĺžkou strany medzi 100 mm a 110 mm nesádzajte žiadne dištančné držiaky.

Prvky	č. výrobku	Dĺžky potrubí	ecoTEC plus	
			VC INT 126/3-5	VCW INT 236/3-5 VC INT 186/3-5
Zvislá prechodka strechou	303 900 303 901	max. koncentrická dĺžka potrubia	12,0 m	12,0 m
			Z toho vždy maximálne 5 m v studenej oblasti. Pri zaradení dodatočných zahnutí v spalinovom zariadení znižuje maximálne dĺžky rúr nasledovne: - každé 87°-zahnutie o 1,0 m - každé 45°-zahnutie o 0,5 m	
Vodorovná prechodka stenou/strechou	303 922 303 933 303 936	max. koncentrická dĺžka potrubia	8,0 m plus 1 x 87° oblúk	8,0 m plus 1 x 87° oblúk
			Z toho vždy maximálne 5 m v studenej oblasti. Pri zaradení dodatočných zahnutí v spalinovom zariadení znižuje maximálne dĺžky rúr nasledovne: - každé 87°-zahnutie o 1,0 m - každé 45°-zahnutie o 0,5 m	
Koncentrické pripojenie na odvod spalín DN 80 (tuhé) v šachte pri min. priereze šachty. - kruhová: 140 mm - hranatá: 120 x 120 mm DN 80 (flexibilné) v šachte pri min. priereze šachty. - kruhová: 160 mm - hranatá: 140 x 140 mm závislé od vzduchu v miestnosti	303 920	max. koncentrická dĺžka potrubia (vodorovná časť) max. dĺžka potrubia DN 80 v šachte	3,0 m plus 3 x 87° + oblúky a podporné oblúky 30 m	3,0 m plus 3 x 87°oblúky a podporné oblúky 30 m
			Z toho vždy maximálne 5 m v studenej oblasti. Pri zaradení dodatočných zahnutí v spalinovom zariadení znižuje maximálne dĺžky rúr nasledovne: - každé 87°-zahnutie o 1,0 m - každé 45°-zahnutie o 0,5 m	
Koncentrické pripojenia na odvod spalín DN 80 (tuhé alebo flexibilné) v šachte pri priereze šachty min. - kruhová: 130 mm - hranatá: 120 x 120 mm závislé od vzduchu v miestnosti	303 920	max. koncentrická dĺžka potrubia (vodorovná časť) max. dĺžka potrubia DN 80 v šachte	2,0 m plus 3 x 87°oblúky a podporné oblúky 9,0 m	2,0 m plus 3 x 87°oblúky a podporné oblúky 16,0 m
			Z toho vždy maximálne 5 m v studenej oblasti. Pri zaradení dodatočných zahnutí v spalinovom zariadení znižuje maximálne dĺžky rúr nasledovne: - každé 87°-zahnutie o 1,0 m - každé 45°-zahnutie o 0,5 m	
Koncentrické pripojenia na odvod spalín DN 80 (tuhé alebo flexibilné) v šachte pri priereze šachty min. - kruhová: 120 mm - hranatá: 110 x 110 mm závislé od vzduchu v miestnosti	303 920	max. koncentrická dĺžka potrubia (vodorovná časť) max. dĺžka potrubia DN 80 v šachte	2,0 m plus 3 x 87° oblúky a podporné oblúky 9,0 m	2,0 m plus 3 x 87° oblúky a podporné oblúky 13,0 m
			Z toho vždy maximálne 5 m v studenej oblasti. Pri zaradení dodatočných zahnutí v spalinovom zariadení znižuje maximálne dĺžky rúr nasledovne: - každé 87°-zahnutie o 1,0 m - každé 45°-zahnutie o 0,5 m	
Koncentrické pripojenia na odvod spalín DN 80 (tuhé alebo flexibilné) v šachte pri priereze šachty min. - kruhová: 113 mm - hranatá: 100 x 100 mm závislé od vzduchu v miestnosti	303 920	max. koncentrická dĺžka potrubia (vodorovná časť) max. dĺžka potrubia DN 80 v šachte (neplatí pre flexibilné potrubie odvodu spalín tov. č. 303 514)	2,0 m plus 3 x 87° oblúky a podporné oblúky 9,0 m	2,0 m plus 3 x 87° oblúky a podporné oblúky 13,0 m
			Z toho vždy maximálne 5 m v studenej oblasti. Pri zaradení dodatočných zahnutí v spalinovom zariadení znižuje maximálne dĺžky rúr nasledovne: - každé 87°-zahnutie o 1,0 m - každé 45°-zahnutie o 0,5 m	

Tab. 4.4 Maximálne dĺžky potrubia v spojení s ecoTEC plus
(pokračovanie na nasledujúcej strane)



Pokyn!

Pri šachtách priemeru medzi 113 mm a 120 mm príp. s dĺžkou strany medzi 100 mm a 110 mm neosádzajte žiadne dištančné držiaky.

4 Systém koncentrický 60/100

Prvky	č. výrobku	Délky potrubí	ecoTEC plus		
			VC INT 246/3-5	VC INT 466/4-7	VC INT 656/4-7
Zvislá prechodka strechou	303 900 303 901	max. koncentrická délka potrubia	12,0 m	–	–
			Z toho vždy maximálně 5 m v studenej oblasti. Pri zaradení dodatočných zahnutí v spalinovom zariadení znižuje maximálne délky rúr nasledovne: - každé 87°-zahnutie o 1,0 m - každé 45°-zahnutie o 0,5 m		
Vodorovná prechodka stenou/strechou	303 922 303 933 303 936	max. koncentrická délka potrubia	8,0 m plus 1 x 87° oblúk	–	–
			Z toho vždy maximálně 5 m v studenej oblasti. Pri zaradení dodatočných zahnutí v spalinovom zariadení znižuje maximálne délky rúr nasledovne: - každé 87°-zahnutie o 1,0 m - každé 45°-zahnutie o 0,5 m		
Koncentrické pripojenie na odvod spalín DN 80 (tuhé) v šachte pri min. priereze šachty. - kruhová: 140 mm - hranatá: 120 x 120 mm DN 80 (flexibilné) v šachte pri min. priereze šachty. - kruhová: 160 mm - hranatá: 140 x 140 mm závislé od vzduchu v miestnosti	303 920	max. koncentrická délka potrubia (vodorovná časť) max. délka potrubia DN 80 v šachte	3,0 m plus 3 x 87° oblúky a podporné oblúky 30 m	–	–
			Z toho vždy maximálně 5 m v studenej oblasti. Pri zaradení dodatočných zahnutí v spalinovom zariadení znižuje maximálne délky rúr nasledovne: - každé 87°-zahnutie o 1,0 m - každé 45°-zahnutie o 0,5 m		
Koncentrické pripojenia na odvod spalín DN 80 (tuhé alebo flexibilné) v šachte pri priereze šachty min. - kruhová: 130 mm - hranatá: 120 x 120 mm nezávislé od vzduchu v miestnosti	303 920	max. koncentrická délka potrubia (vodorovná časť) max. délka potrubia DN 80 v šachte	2,0 m plus 3 x 87° oblúky a podporné oblúky 13,0 m	–	–
			Z toho vždy maximálně 5 m v studenej oblasti. Pri zaradení dodatočných zahnutí v spalinovom zariadení znižuje maximálne délky rúr nasledovne: - každé 87°-zahnutie o 1,0 m - každé 45°-zahnutie o 0,5 m		
Koncentrické pripojenia na odvod spalín DN 80 (tuhé alebo flexibilné) v šachte pri priereze šachty min. - kruhová: 120 mm - hranatá: 110 x 110 mm nezávislé od vzduchu v miestnosti	303 920	max. koncentrická délka potrubia (vodorovná časť) max. délka potrubia DN 80 v šachte	2,0 m plus 3 x 87° oblúky a podporné oblúky 9,0 m	–	–
			Z toho vždy maximálně 5 m v studenej oblasti. Pri zaradení dodatočných zahnutí v spalinovom zariadení znižuje maximálne délky rúr nasledovne: - každé 87°-zahnutie o 1,0 m - každé 45°-zahnutie o 0,5 m		
Koncentrické pripojenia na odvod spalín DN 80 (len tuhé) v šachte pri priereze šachty min. - kruhová: 113 mm - hranatá: 100 x 100 mm nezávislé od vzduchu v miestnosti	303 920	max. koncentrická délka potrubia (vodorovná časť) max. délka potrubia DN 80 v šachte (neplatí pre flexibilné potrubie odvodu spalín tov. č. 303 514)	2,0 m plus 3 x 87° oblúky a podporné oblúky 9,0 m	–	–
			Z toho vždy maximálně 5 m v studenej oblasti. Pri zaradení dodatočných zahnutí v spalinovom zariadení znižuje maximálne délky rúr nasledovne: - každé 87°-zahnutie o 1,0 m - každé 45°-zahnutie o 0,5 m		

Tab. 4.4 Maximálne délky potrubia v spojení s ecoTEC plus (pokračovanie)

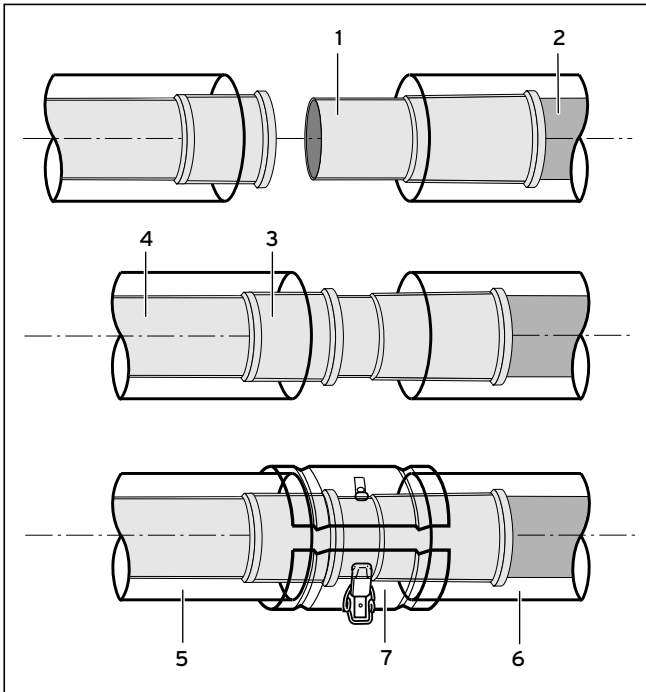


Pokyn!

Pri šachtách priemeru medzi 113 mm a 120 mm príp. s délkou strany medzi 100 mm a 110 mm nesádzajte žiadne dištančné držiaky.

4.3 Montáž rozdeľovacieho zariadenia

Rozdeľovacie zariadenie slúži pre jednoduchú montáž a jednoduché oddelenie prívodu vzduchu a odvodu spalín zariadenia.



Obr. 4.1 Montáž rozdeľovacieho zariadenia

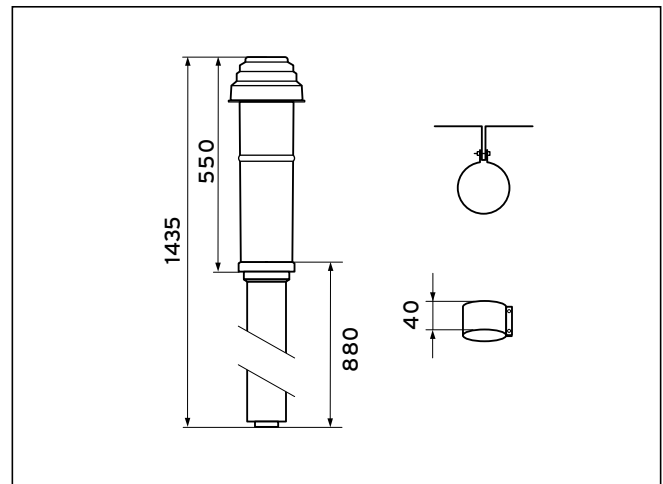
- Zasuňte rozdeľovacie zariadenie (1) až na doraz na trubku odvodu spalín (2).
- Vytiahnite rozdeľovacie zariadenie (1) tak ďaleko z potrubia odvodu spalín (2), aby zasúvací koniec rozdeľovacieho zariadenia sedel v hrdle (3) rúry odvodu spalín (4).
- Spojte vzduchové potrubie (5 a 6) so vzduchovou príchytkou (7).

4.4 Montáž zvislého prechodu cez strechu

Pokyn!
Dodržujte montážne rozmery (pozri kapitolu 3).

Upozornenie!
Dodržujte maximálne dĺžky potrubí (pozri kapitolu 4.2).

4.4.1 Rozsah dodávky



Obr. 4.2 Rozsah dodávky tov. č. 303 900 (čierna) , tov. č. 303 901 (červená)

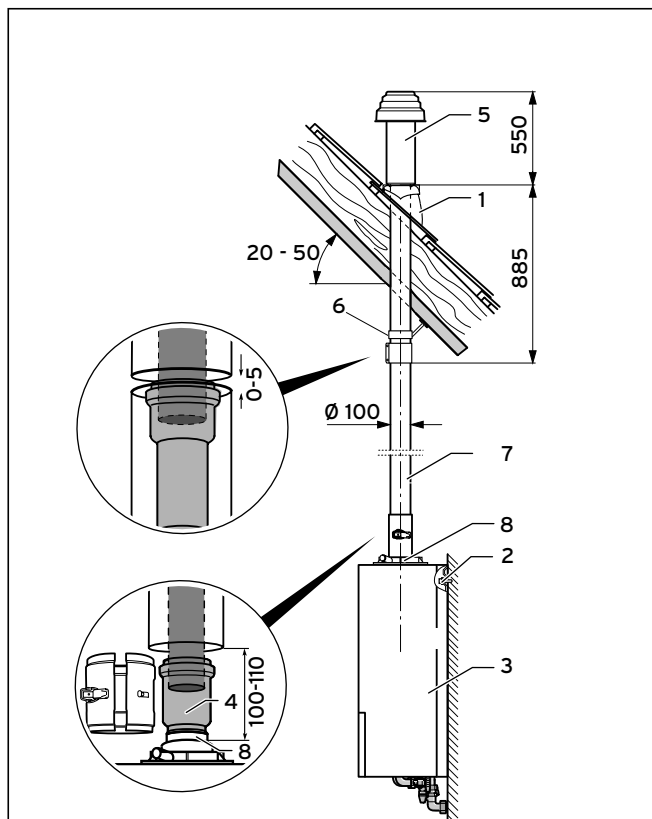
Sada tov. č. 303 900 (čierna) a tov. č. 303 901 (červená) obsahuje:

- Zvislý prechod cez strechu
- 40-mm príchytky
- Upevňovacie príchytky

Pokyn!
Prvky prívodu vzduchu/odvodu spalín (pozri kapitola 4.1).

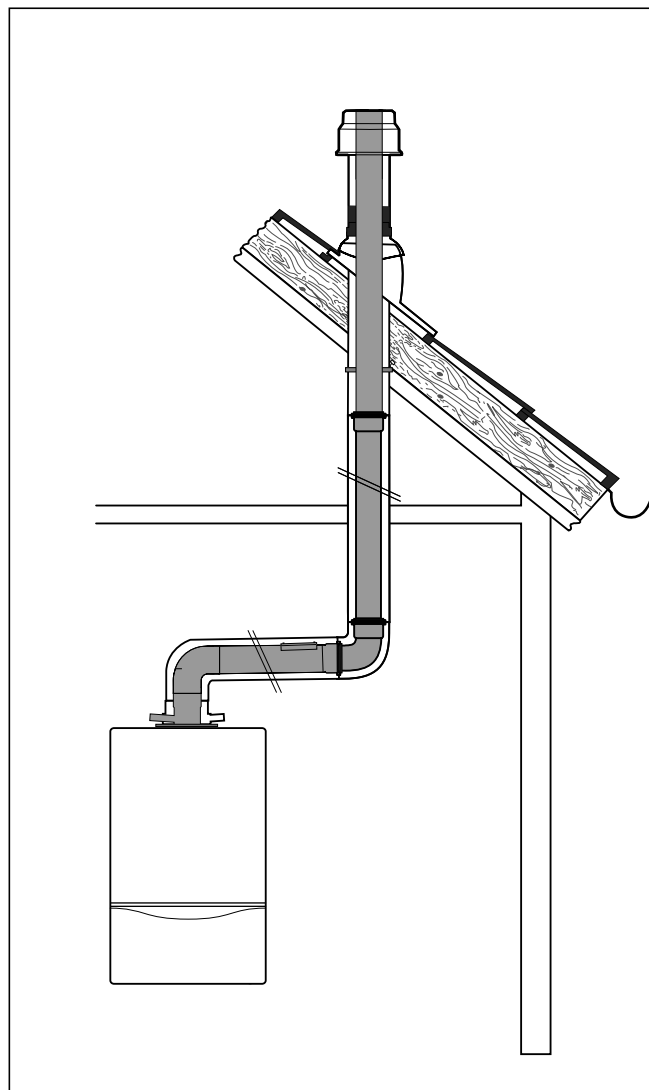
4 Systém koncentrický 60/100

4.4.2 Montáž cez šikmé strechy



Obr. 4.3 Montáž zariadenia a prechod šikmou strechou

- Určte miesto osadenia prechodu strechou.
- Vložte strešnú vlnovku (1).
- Nasuňte prechodku strechou zhora (5) cez strešnú vlnovku, až pokým pevne nedosadne.
- Nasmerujte prechodku strechou zvisle a upevnite ju spoludodaným strmeňom (6) ku strešnej konštrukcii.
- Namontujte zavesenie zariadenia (2).
- Nainštalujte zariadenie (3) (pozri návod na inštaláciu zariadenia).
- Nasuňte rozdeľovacie zariadenie (4) s hrdlom až na doraz na predĺženie (7).
- Spojte strešnú prechodku (5) s predĺžením (7).
- Spojte rozdeľovacie zariadenie (4) s pripojovacím kusom zariadenia (8). Slúži pre jednoduché rozdelenie prívodu vzduchu/odvodu spalín.
- Namontujte vzduchové príchytky rozdeľovacieho zariadenia.
- Spojte všetky rozdeľovacie miesta príchytkami pre vzduchové potrubie, ako je popísané v kapitole 4.10.



Obr. 4.4 Príklad montáže zvislého prechodu strechou s revíznym otvorom.



Pokyn!

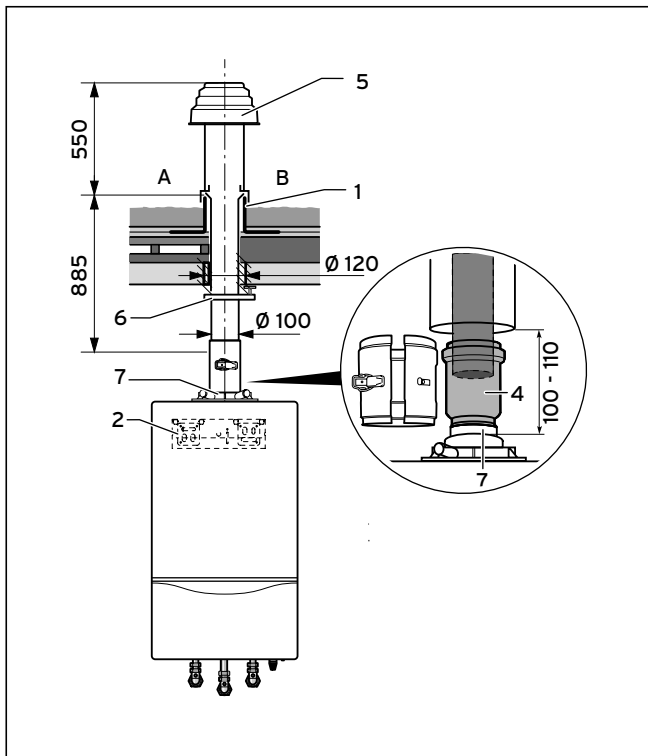
Ako sa osadzujú predĺženia a oblúky, nájdete popísané v kapitole 4.9.



Pozor!

Predĺženia musíte pripevniť príchytkami k stropu alebo na stenu, aby nedošlo k odpojeniu odvodu spalín. Na každé predĺženie použite vždy jednu príchytku.

4.4.3 Montáž cez ploché strechy



Obr. 4.5 Príklad montáže zvislého prechodu strechou s rozdeľovacím zariadením.

Legenda

- A Nezateplená strecha
- B Zateplená strecha

- Určte miesto osadenia prechodu strechou.
- Uložte prílošku strešnej krytiny (1).
- Prílošku utesnite prilepením (dodržiť pokyny smernice pre ploché strechy).
- Nasuňte prechodku strechou zhora (5) cez prílošku strešnej krytiny, až pokým pevne nedosadne.
- Nasmerujte prechodku strechou zvisle a upevnite ju spoludodaným strmeňom (6) ku strešnej konštrukcii.
- Namontujte zavesenie zariadenia (2).
- Nainštalujte zariadenie (pozri návod na inštaláciu zariadenia).
- Nasuňte rozdeľovacie zariadenie (4) s hrdlom až na doraz na strešnú priechodku. Rozdeľovacie zariadenie slúži pre jednoduché rozdelenie prívodu vzduchu/odvodu spalín.
- Spojte rozdeľovacie zariadenie (4) s pripojovacím kusom zariadenia (7).
- Namontujte vzduchové príchytky rozdeľovacieho zariadenia.
- Spojte všetky rozdeľovacie miesta príchytkami pre vzduchové potrubie, ako je popísané v kapitole 4.10.



Pokyn!

Ako sa osadzujú predĺženia a oblúky, nájdete popísané v kapitole 4.9.



Pozor!

Predĺženia musíte pripevniť príchytkami k stropu alebo na stenu, aby nedošlo k odpojeniu odvodu spalín. Na každé predĺženie použite vždy jednu príchytku.

4.5 Montáž vodorovného prevedenia cez strechu/cez stenu (Tov. č. 303 922)



Pokyn!

Dodržiujte montážne rozmery, (pozri kapitolu 3).

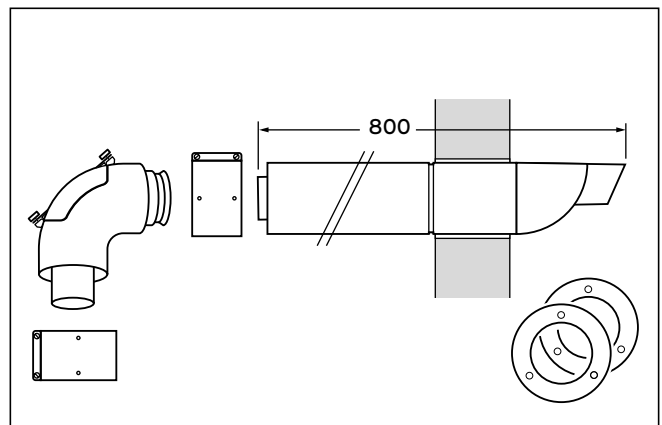
Upozornenie!

Prvky prívodu vzduchu/odvodu spalín (pozri kapitolu 4.1).

Upozornenie!

Dodržiujte maximálne dĺžky potrubí (pozri kapitolu 4.2).

4.5.1 Rozsah dodávky



Obr. 4.6 Rozsah dodávky výrobku č. 303 922

Sada (tov. č. 303 922) obsahuje:

Vodorovnú prechodku stenou/strechou

- 87° oblúk

- 1 x 40 mm príchytku

- 1 x 70 mm príchytku

- 2 x stenový kruh \varnothing 100

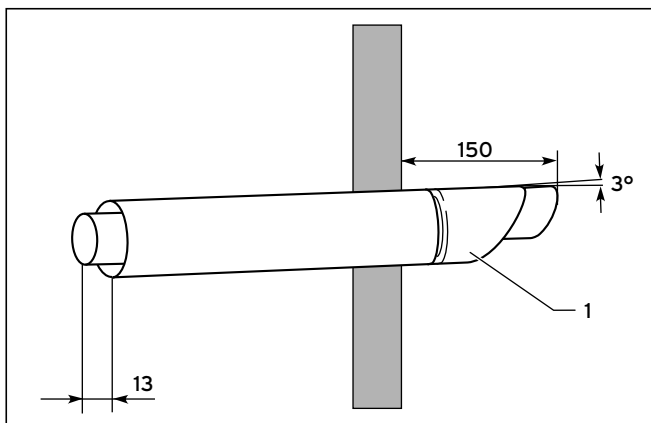


Pozor!

Dbajte, aby bol spád smerom dovnútra 3° (3° zodpovedá spádu cca. 50 mm na meter dĺžky potrubia), aby sa tesnenia nepoškodzovali vplyvom stojaceho kondenzátu.

4 Systém koncentrický 60/100

4.5.2 Montáž prechodky stenou



Obr. 4.7 Montáž prechodky stenou

- Určte miesto osadenia prívodu vzduchu/odvodu spalín (montážne rozmery pozri kapitolu 3).

Upozornenie
rešpektujte vzdialenosti, ktoré treba dodržať (napr. k oknám).

- Navrtajte otvor s priemerom 125 mm (pri montáži zvonku 110 mm).
- Vsuňte prívd vzduchu/odvod spalín (1) s flexibilným vonkajším kruhom do steny a vytiahnite ho späť natoľko, aby vonkajší kruh nepriliehal tesne k vonkajšej stene.

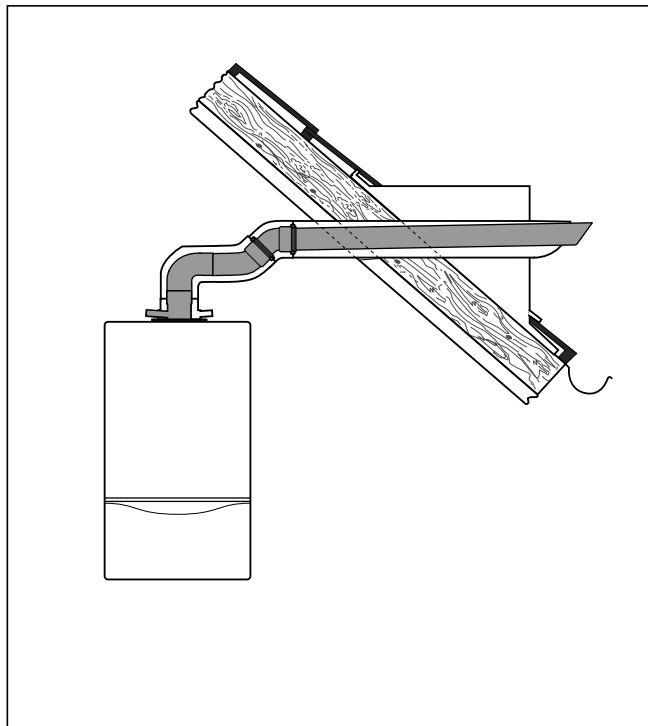
Pozor!
Uložte trubku odvodu spalín do priechodky stenou so spádom 3° smerom dovnútra, aby tesnenia neboli poškodzované stojacim kondenzátom. Pritom dbajte, aby prívod vzduchu/odvod spalín (1) bol v otvore steny centricky uložený.

- Upevnite prívod vzduchu/odvod spalín maltou a nechajte ju vytvrdnúť.
- Namontujte stenový kruh na vnútornú stranu steny.

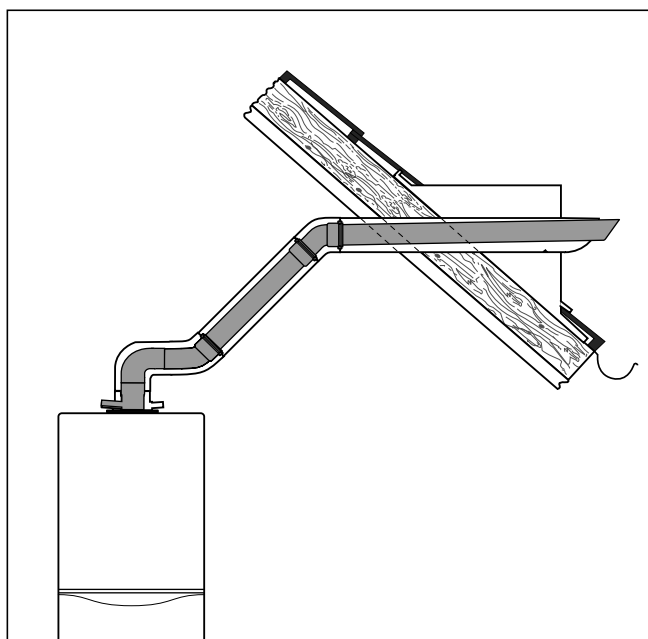
Pokyn!
Pri montáži v blízkosti zdroja svetla môže vplyvom silného výskytu hmyzu dôjsť k znečisteniu zaústenia. Prevádzkovateľ'a upozornite, aby pravidelne čistil zaústenie.

4.5.3 Montáž priechodky strechou

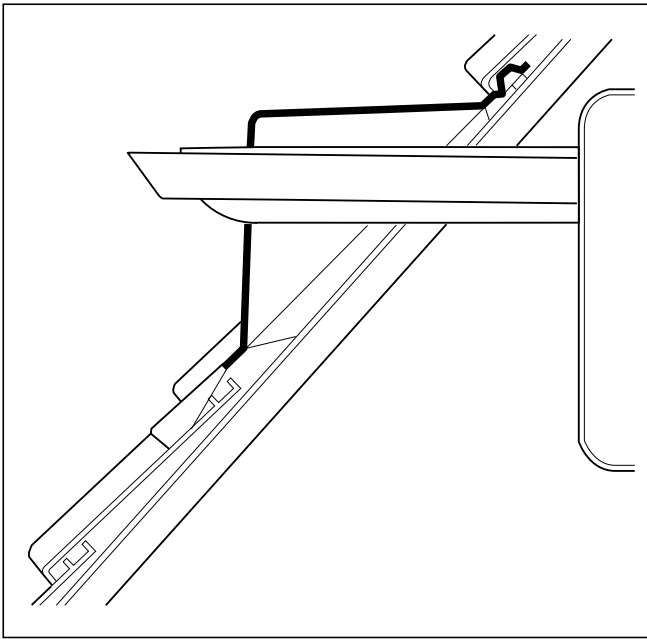
Pokyn!
Dodržujte platné predpisy ohľadne vzdialeností k oknám alebo vetracím otvorom.



Obr. 4.8 Príklad montáže vodorovnej priechodky stenou/strechou

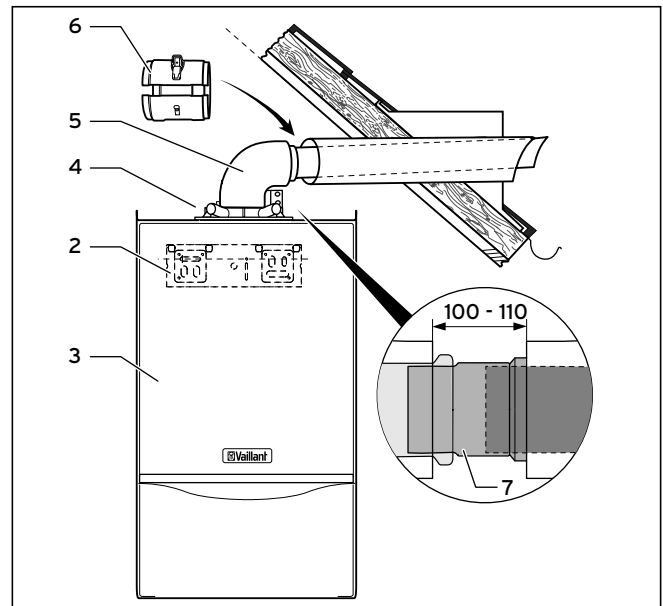


Obr. 4.9 Príklad montáže vodorovnej priechodky stenou/strechou



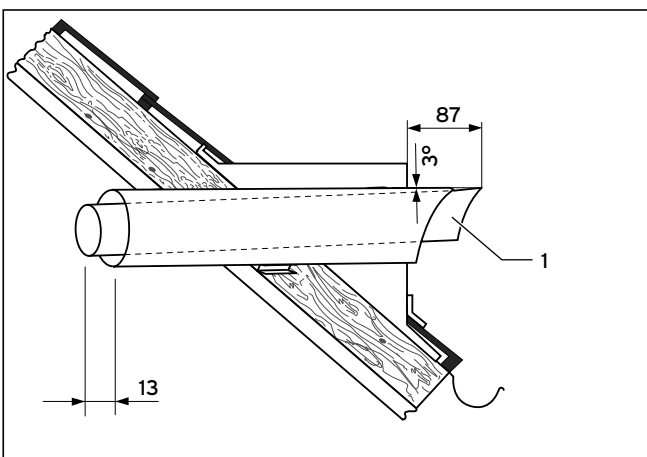
Obr. 4.10 Příklad montáže vodorovnej priechodky strechou (strešné okno)

4.5.4 Priama inštalácia



Obr. 4.12 Priama inštalácia

- Nainštalujte zariadenie (4) pozri návod na inštaláciu zariadenia.
- Nasuňte rozdeľovacie zariadenie (5) s hrdlom až na doraz na strešnú/stenovú priechodku.
- Spojte 87° oblúk (2) s kusom pre pripojenie zariadenia (3).



Obr. 4.11 Montáž vodorovnej priechodky strechou

- Pre vodorovnú priechodku strechou osadíte strešné okno.
Minimálne rozmery strešného okna:
Výška: 300 mm
Šírka: 300 mm
- Vložte prívod vzduchu/odvod spalín (1) bez vonkajšieho kruhu do strešného okna.

⚠ Pozor!
Bezpodmienečne dodržte polohu osadenia, ako je znázornené v kapitole 4.10.4. Nesprávna poloha osadenia vedie k vytekaniu kondenzátu na čistiaci kryt a môže viesť k poškodeniu koróziou.

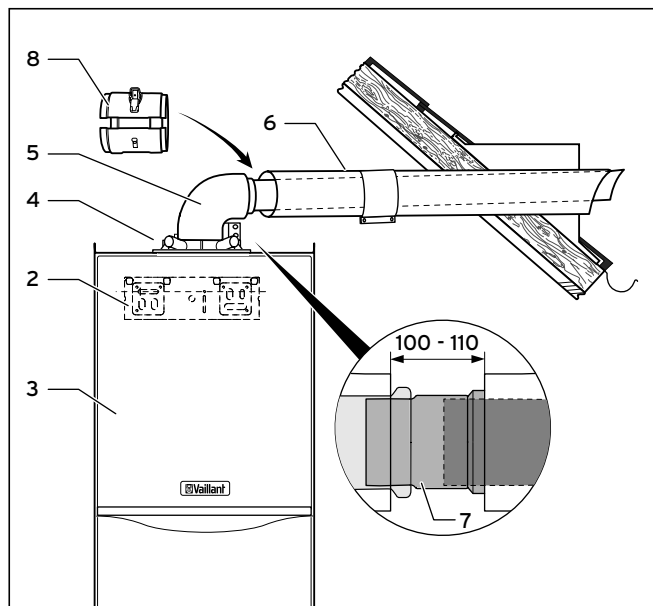
- Spojte rozdeľovacie zariadenie s 87° oblúkom.

👉 Pokyn!
Toto miesto slúži ako neskoršie rozdeľovacie miesto.

- Namontujte vzduchovú príchytku (1) rozdeľovacieho zariadenia.
- Spojte všetky rozdeľovacie miesta príchytkami pre vzduchové potrubie, ako je popísané v kapitole 4.11.

4 Systém koncentrický 60/100

4.5.5 Vzdialená inštalácia



Obr. 4.13 Vzdialená inštalácia

- Nainštalujte zariadenie (4) (pozri návod na inštaláciu zariadenia).
- Spojte 87° oblúk (2) s kusom pre pripojenie zariadenia (3).

Pozor! **Bezpodmienečne dodržte polohu osadenia, ako je znázornené v kapitole 4.10.4. Nesprávna poloha osadenia vedie k vytekaniu kondenzátu na čistiaci kryt a môže viesť k poškodeniu koróziou.**

- Dodržte dohodu s kominárom, či je potrebný ďalší čistiaci otvor.
- Nasuňte rozdeľovacie zariadenie (5) s hrdlom až na doraz na požadované predĺženia (6).
- Namontujte predĺženia a spojte rozdeľovacie zariadenie s 87° oblúkom.

Pokyn! **Toto miesto slúži ako neskoršie rozdeľovacie miesto.**

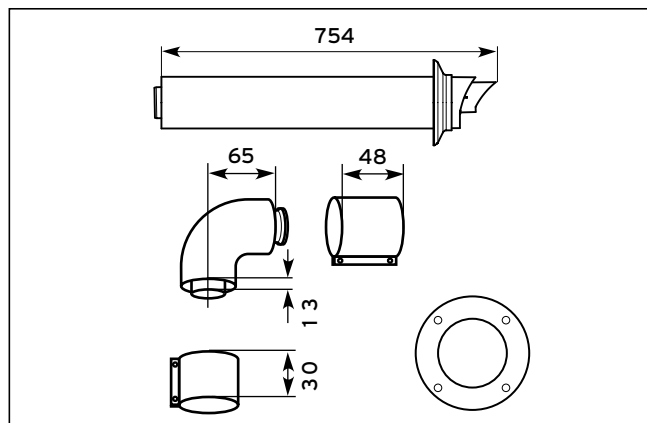
- Namontujte vzduchovú príchytku (1) rozdeľovacieho zariadenia.
- Spojte všetky rozdeľovacie miesta príchytkami pre vzduchové potrubie, ako je popísané v kapitole 4.11.

Pokyn! **Montáž predĺžení a oblúkov je popísaná v kapitole 4.10.**

Pozor! **Predĺženia musíte pripevniť príchytkami k stropu alebo na stenu, aby nedošlo k odpojeniu odvodu spalín. Na každé predĺženie použite vždy jednu príchytku.**

4.6 Montáž vodorovného prevedenia cez strechu/cez stenu (Tov. č. 303 933)

4.6.1 Rozsah dodávky



Obr. 4.14 Rozsah dodávky výrobku č. 303 933

Sada (tov. č. 303 933) obsahuje:
Vodorovnú prechodku stenou/strechou
- 87° oblúk
- 1 x 30-mm príchytku
- 1 x 48-mm príchytku
- 2 x stenový kruh Ø 100

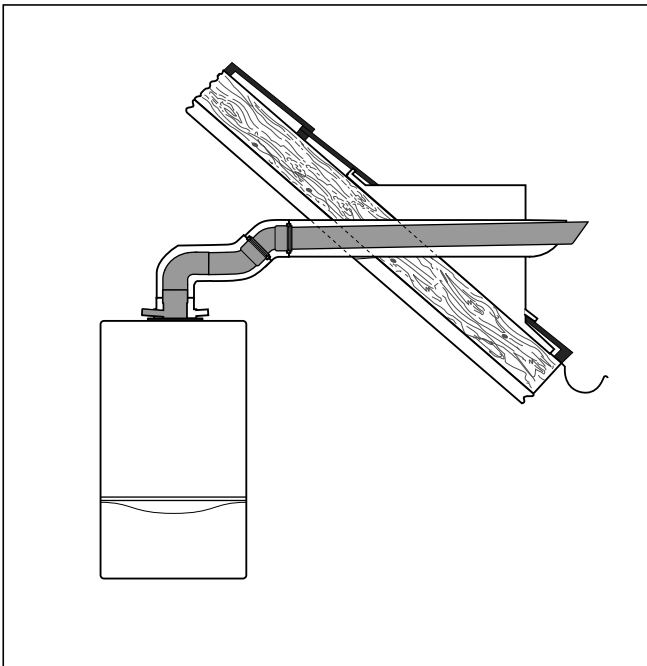
Pokyn! **Dodržujte montážne rozmery (pozri kapitolu 3).**

Upozornenie! **Prvky prívodu vzduchu/odvodu spalín (pozri kapitolu 4.1).**

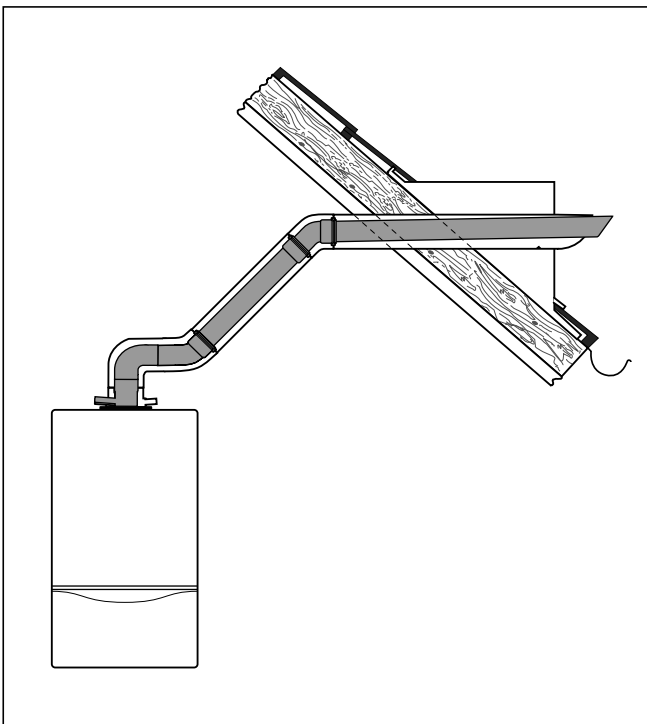
Upozornenie! **Dodržujte maximálne dĺžky potrubí (pozri kapitolu 4.2).**

Pozor! **Dbajte, aby bol spád smerom dovnútra 3° (3° zodpovedá spádu cca. 50 mm na meter dĺžky potrubia), aby sa tesnenia nepoškodzovali vplyvom stojaceho kondenzátu.**

4.6.2 Příklady montáže



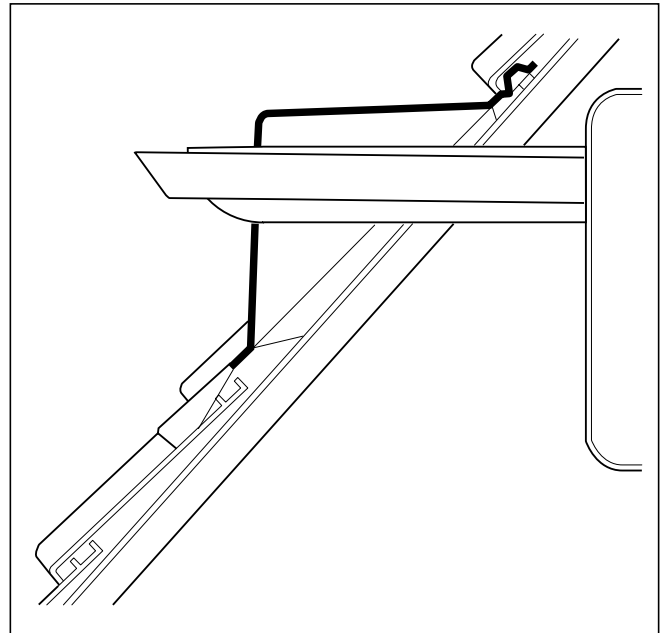
Obr. 4.15 Příklad montáže vodorovnej priechodky stenou/strechou



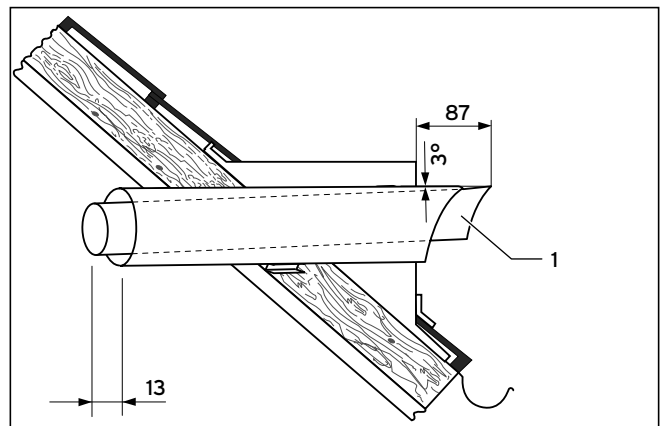
Obr. 4.16 Příklad montáže vodorovnej priechodky stenou/strechou

4.6.3 Zabudovanie prevedenia cez strechu

Pokyn!
Dodržujte predpisy pre vzdialenosti od okien alebo vetracích otvorov.



Obr. 4.17 Příklad montáže vodorovnej priechodky strechou (strešné okno)



Obr. 4.18 Montáž vodorovnej priechodky strechou

Pre vodorovnú priechodku strechou osadíte strešné okno.

Minimálne rozmery strešného okna:

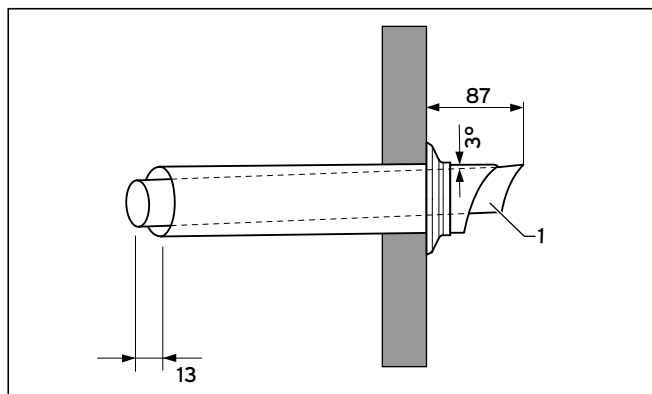
- Výška: 300 mm

- Šírka: 300 mm

Vložte prívod vzduchu/odvod spalín bez vonkajšieho kruhu do strešného okna.

4 Systém koncentrický 60/100

4.6.4 Zabudovanie priechodky stenou



Obr. 4.19 Montáž vodorovnej priechodky stenou

- Určte miesto osadenia prívodu vzduchu/odvodu spalín.

Pokyn!
Dbajte na dodržanie predpísaných vzdialeností (napr. k oknám).

Pozor!
Uložte trubku odvodu spalín stenovej priechodky so spádom smerom dovnútra 3° (3° zodpovedá spádu cca. 50 mm na meter dĺžky potrubia), aby sa tesnenia nepoškodzovali vplyvom stojaceho kondenzátu.

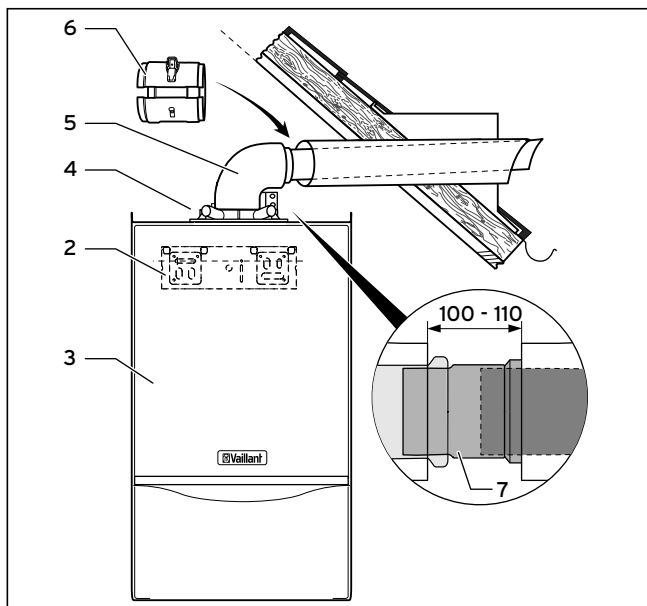
- Navrtajte otvor s priemerom 125 mm (pri montáži zvonku 110 mm).
- Vsuňte prívd vzduchu/odvod spalín (1) s flexibilným vonkajším kruhom do steny a vytiahnite ho späť natoľko, aby vonkajší kruh nepriliehal tesne k vonkajšej stene.

Pokyn!
Pritom dbajte, aby prívod vzduchu/odvod spalín (1) bol v otvore steny centricky uložený.

- Upevnite prívod vzduchu/odvod spalín maltou a nechajte ju vytvrdnúť.
- Namontujte stenový kruh na vnútornú stranu steny.

Pokyn!
Pri montáži v blízkosti zdroja svetla môže vplyvom silného výskytu hmyzu dôjsť k znečisteniu zaústenia. Prevádzkovateľ a upozornite, aby pravidelne čistil zaústenie.

4.6.5 Priama inštalácia



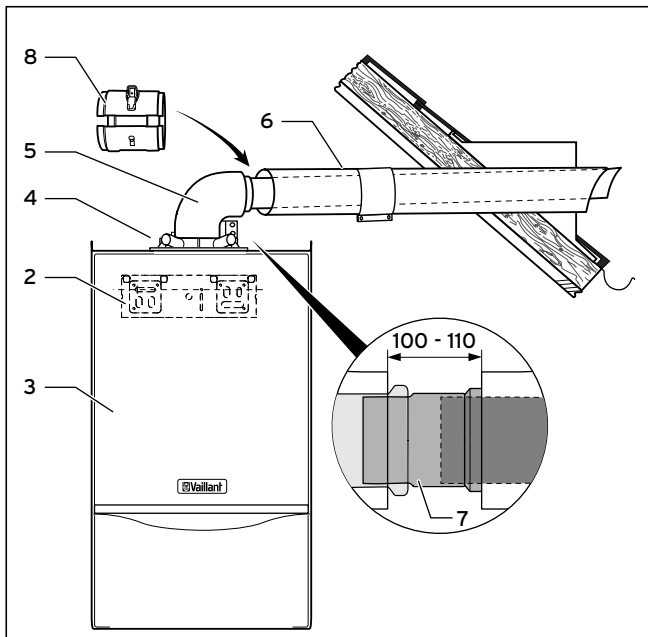
Obr. 4.20 Priama inštalácia

- Namontujte zavesenie zariadenia (2).
- Nainštalujte zariadenie (3) (pozri návod na inštaláciu zariadenia).
- Nasuňte rozdeľovacie zariadenie (7) s hrdlom až na doraz na strešnú/stenovú priechodku.
- Spojte 87° oblúk (5) s kusom pre pripojenie zariadenia (4).
- Spojte rozdeľovacie zariadenie s 87° oblúkom.

Pokyn!
Toto miesto slúži ako neskoršie rozdeľovacie miesto.

- Namontujte vzduchovú príchytku (6) rozdeľovacieho zariadenia.
- Spojte všetky rozdeľovacie miesta príchytkami pre vzduchové potrubie, ako je popísané v kapitole 4.10.

4.6.6 Vzdialená inštalácia



Obr. 4.21 Vzdialená inštalácia

- Namontujte zavesenie zariadenia (2).
- Nainštalujte zariadenie (3) (pozri návod na inštaláciu zariadenia).
- Spojte 87° oblúk (5) s kusom pre pripojenie zariadenia (4). (Dodržte dohodu s kominárom, či je potrebný ďalší revízný otvor).
- Nasuňte rozdeľovacie zariadenie (7) s hrdlom až na doraz na požadované predĺženie (6).
- Namontujte predĺženie a spojte rozdeľovacie zariadenie s 87° oblúkom.



Pokyn!

Toto miesto slúži ako neskoršie rozdeľovacie miesto.

- Namontujte vzduchovú príchytku (8) rozdeľovacieho zariadenia.
- Spojte všetky rozdeľovacie miesta príchytkami pre vzduchové potrubie, ako je popísané v kapitole 4.10.



Pokyn!

Ako sa osadzujú predĺženia a oblúky, nájdete popísané v kapitole 4.9.

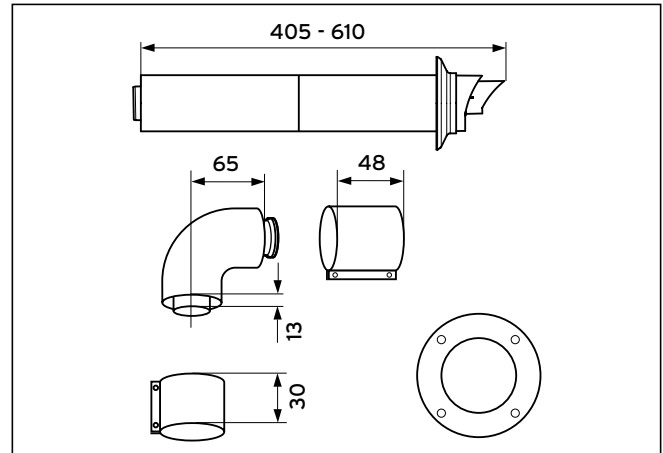


Pozor!

Predĺženia musíte pripevniť príchytkami k stropu alebo na stenu, aby nedošlo k odpojeniu odvodu spalín. Na každé predĺženie použite vždy jednu príchytku.

4.7 Montáž teleskopickej, vodorovnej priechodky strechou/stenou

4.7.1 Rozsah dodávky



Obr. 4.22 Rozsah dodávky výrobku č. 303 936

Sada (tov. č. 303 936) obsahuje:

- Teleskopická vodorovná priechodka stenou/strechou
- 87° oblúk
- 1 x 30-mm príchytka
- 1 x 48-mm príchytka
- 2 x stenový kruh \varnothing 100



Pokyn!

Dodržujte montážne rozmery (pozri kapitolu 3).

Upozornenie!

Prvky prívodu vzduchu/odvodu spalín (pozri kapitolu 4.1).

Upozornenie!

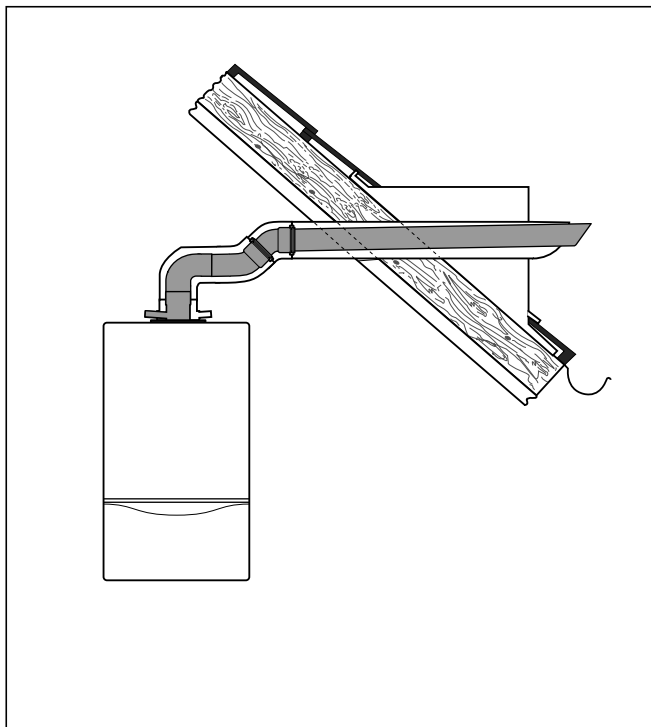
Dodržujte maximálne dĺžky potrubí (pozri kapitolu 4.2).



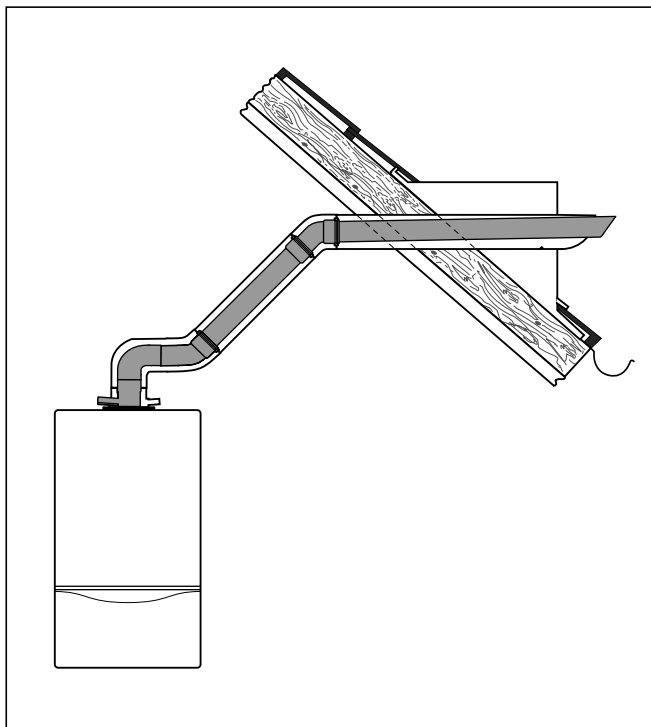
Pozor!

Dbajte, aby bol spád smerom dovnútra 3° (3° zodpovedá spádu cca. 50 mm na meter dĺžky potrubia), aby sa tesnenia nepoškodzovali vplyvom stojaceho kondenzátu.

4.7.2 Příklady montáže




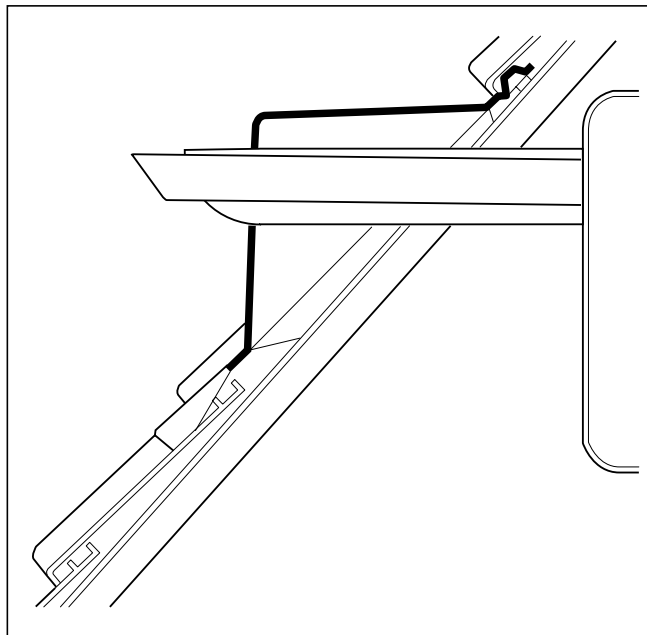
Obr. 4.23 Příklad montáže vodorovnej priechodky stenou/strechou



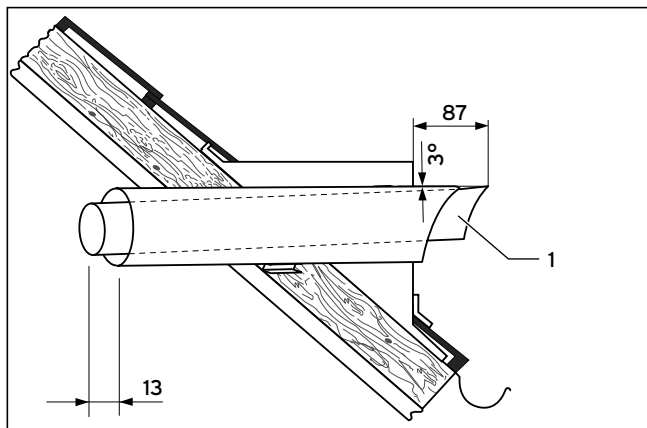
Obr. 4.24 Příklad montáže vodorovnej priechodky stenou/strechou

4.7.3 Zabudovanie prevedenia cez strechu

 **Pokyn!**
Dodržujte predpisy pre vzdialenosti od okien alebo vetracích otvorov.



Obr. 4.25 Příklad montáže vodorovnej priechodky strechou (strešné okno)



Obr. 4.26 Montáž vodorovnej priechodky strechou

Pre vodorovnú priechodku strechou osadíte strešné okno.

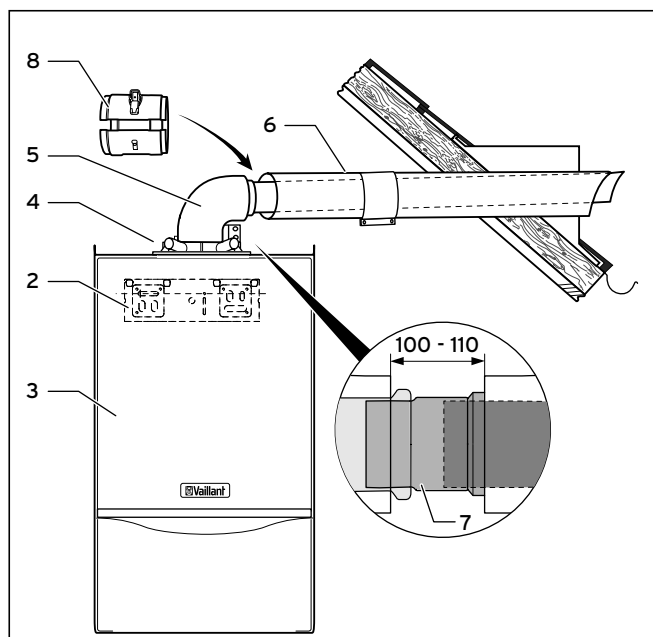
Minimálne rozmery strešného okna:

- Výška: 300 mm

- Šírka: 300 mm

• Vložte prívod vzduchu/odvod spalín bez vonkajšieho kruhu do strešného okna.

4.7.6 Vzdialená inštalácia



Obr. 4.30 Vzdialená inštalácia

- Namontujte zavesenie zariadenia (2).
- Nainštalujte zariadenie (3) (pozri návod na inštaláciu zariadenia).
- Spojte 87° oblúk (5) s kusom pre pripojenie zariadenia (4). (Dodržte dohodu s kominárom, či je potrebný ďalší revízny otvor).
- Nasuňte rozdeľovacie zariadenie (7) s hrdlom až na doraz na požadované predĺženie (6).
- Namontujte predĺženie a spojte rozdeľovacie zariadenie s 87° oblúkom.

Pokyn!
Toto miesto slúži ako neskoršie rozdeľovacie miesto.

- Namontujte vzduchovú príchytku (8) rozdeľovacieho zariadenia.
- Spojte všetky rozdeľovacie miesta príchytkami pre vzduchové potrubie, ako je popísané v kapitole 4.10.

Pokyn!
Ako sa osadzujú predĺženia a oblúky, nájdete popísané v kapitole 4.9.

Pozor!
Predĺženia musíte pripevniť príchytkami k stropu alebo na stenu, aby nedošlo k odpojeniu odvodu spalín. Na každé predĺženie použite vždy jednu príchytku.

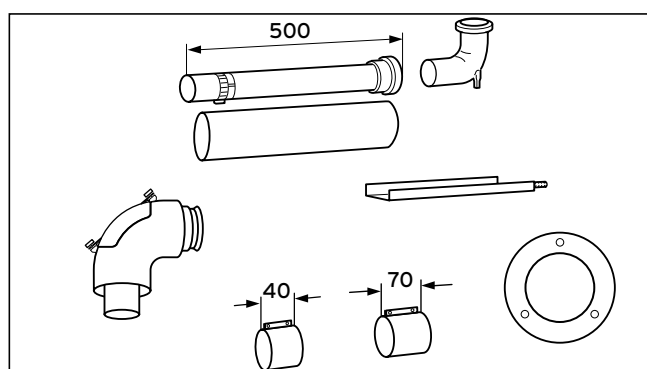
4.8 Montáž koncentrických pripojení a tuhých vedení odvodu spalín Ø 80 v šachte

Pokyn!
Dodržujte montážne rozmery (pozri kapitolu 3).

Upozornenie!
Prvky prívodu vzduchu/odvodu spalín (pozri kapitolu 4.1).

Upozornenie!
Dodržujte maximálne dĺžky potrubí (pozri kapitolu 4.2).

4.8.1 Rozsah dodávky



Obr. 4.31 Rozsah dodávky výrobku č. 303 920

Sada (tov. č. 303 920) obsahuje:

- Revízny oblúk
- 1 x 40 mm príchytka
- 1 x 70 mm príchytka
- 0,5 m predĺženie
- Podporný oblúk
- Vodiacu lištu
- Stenový kruh

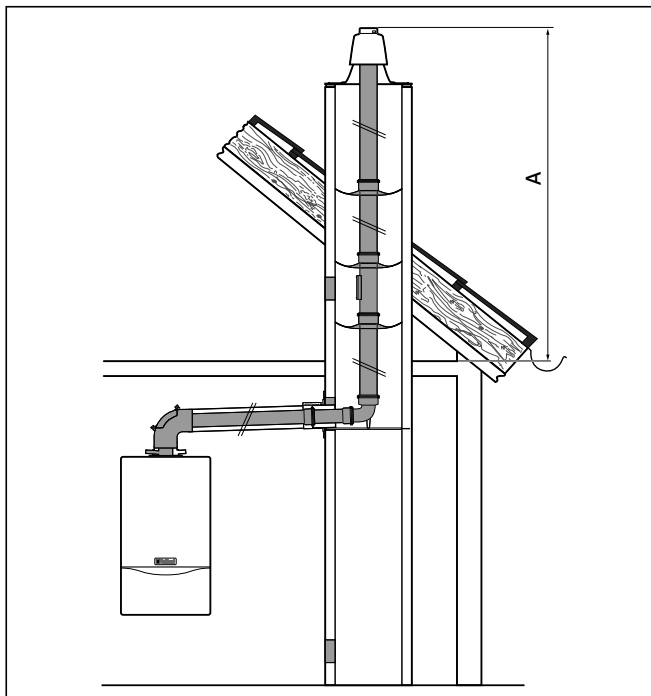
Pozor!
Dbajte, aby bol spád smerom dovnútra 3° (3° zodpovedá spádu cca. 50 mm na meter dĺžky potrubia), aby sa tesnenia nepoškodzovali vplyvom stojaceho kondenzátu.

Minimálne rozmery šachty:

- 120 mm x 120 mm
- nezávislé od vzduchu v miestnosti Ø 130 mm
- závislé od vzduchu miestnosti: Ø 140 mm

Pozor!
Pri prevádzke závislej od vzduchu miestnosti musí byť postarané o dostatočný prívod čerstvého vzduchu. Otvory pre prívod vzduchu musia byť udržiavané voľné! V opačnom prípade nie je zaručená bezchybná funkcia zariadenia.

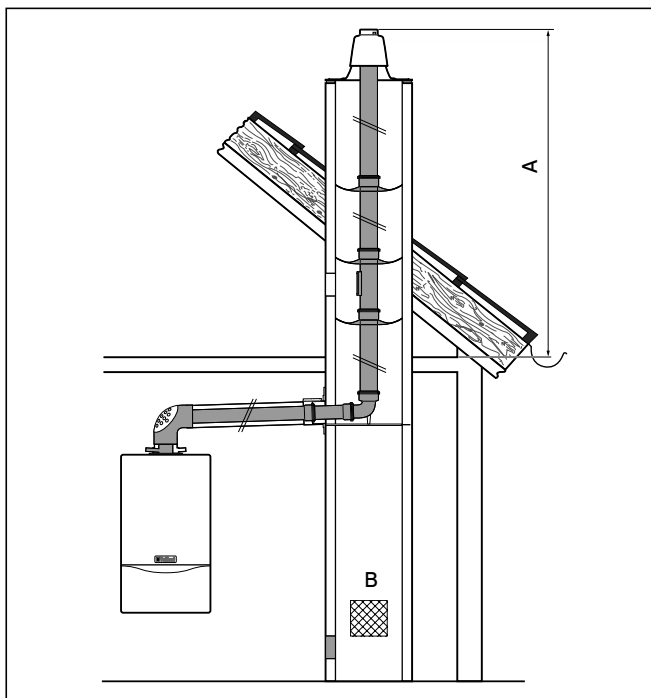
4.8.2 Příklady montáže



Obr. 4.32 Příklad montáže nezávislej od vzduchu miestnosti

Legenda

A max. 5 m



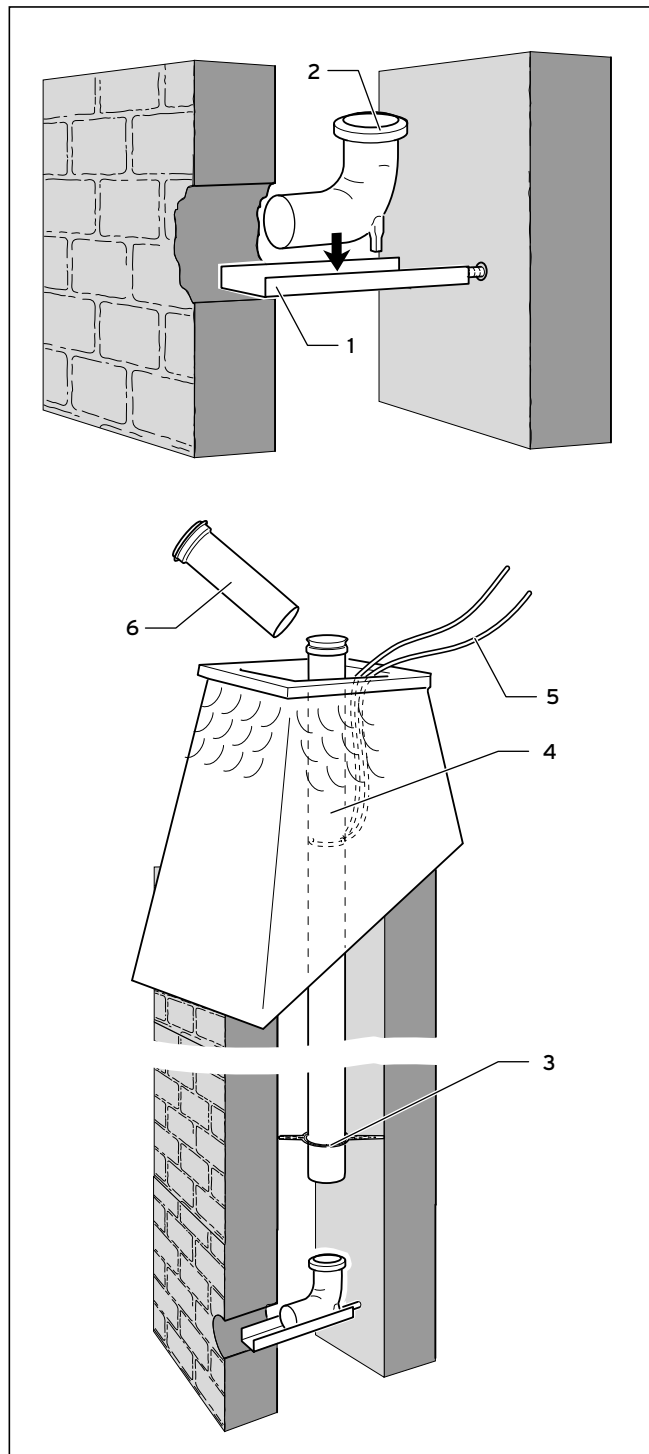
Obr. 4.33 Příklad montáže závislej od vzduchu miestnosti

Legenda

A max. 5 m

B Komínové vetranie $A_{min} = 125 \text{ cm}^2$

4.8.3 Namontujte vodiacu lištu, podporný oblúk a potrubie odvodu spalín



Obr. 4.34 Namontujte vodiacu lištu a podporný oblúk, potrubie odvodu spalín vložte do šachty

4 Systém koncentrický 60/100

- Určte miesto osadenia a vysekejte prierez (montážne rozmery pozri kapitolu 3)
- Navrtnajte otvor do zadnej steny šachty. Príp. skráťte vodiacu lištu (1).
- Upevnite podporný oblúk (2) na vodiacu lištu (1) tak, že po osadení potrubia odvodu spalín bude toto v šachte umiestnené centricky.
- Do šachty vložte vodiacu lištu s podporným oblúkom.

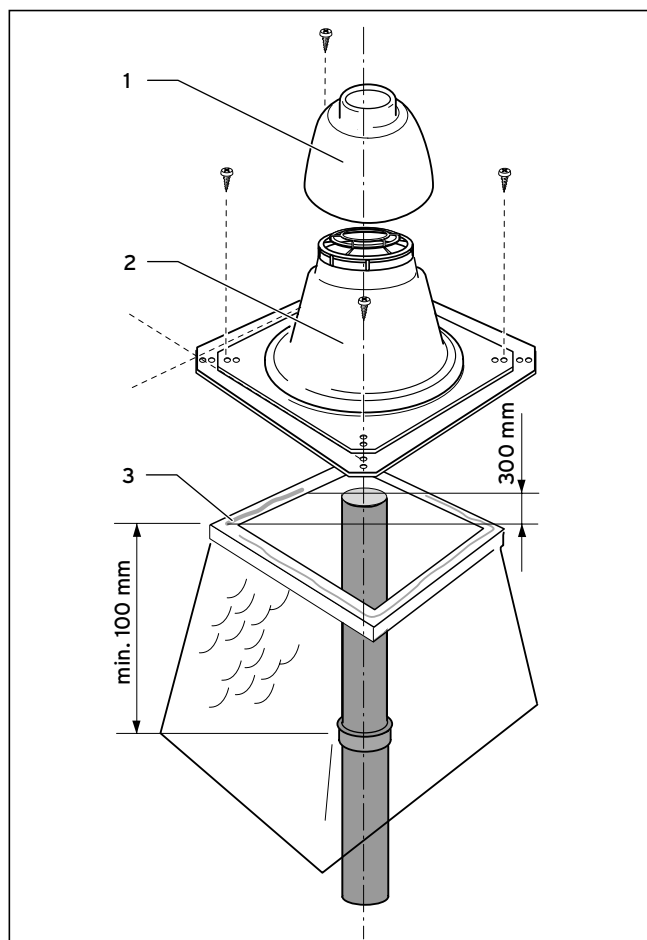
Pokyn!
Podporný oblúk sa najčastejšie dá spustiť s predĺženiami zhora.

- Zasuňte po vzdialenostiach max. 5 m vždy jeden dištančný držiak (3) na potrubie odvodu spalín.
- Ak ste vložili do tuhého vedenia odvodu spalín čiastiaci otvor:
Vložte ešte pred a za čiastiaci otvor po jednom dištančnom držiaku.
- Prvú rúru na odvod spalín spustíte (4) pomocou lana (5) nadol, kým je možné vsunúť ďalšiu rúru na odvod spalín (6).

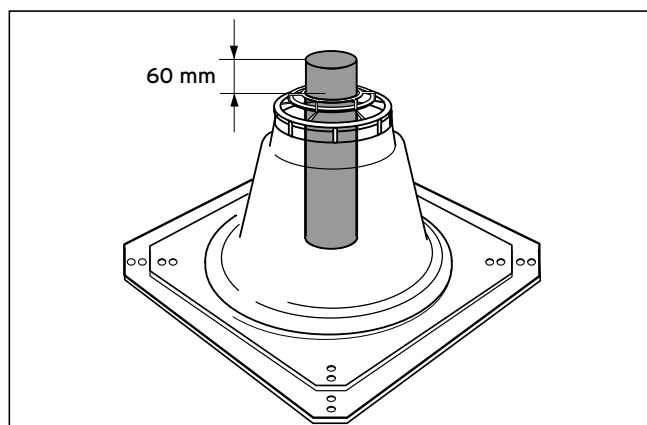
Pokyn!
Dbajte na to, že čelo objímky na rúrach na odvod spalín musí smerovať nahor.

- Opakujte zasúvanie rúr do seba dovtedy, kým môžete najspodnejšiu rúru zasunúť do oporného oblúka. Najvrchnejšiu trubku nechajte zatiaľ ešte mimo.
- Odstráňte lano zo šachty.

4.8.4 Montáž šachtového násadca

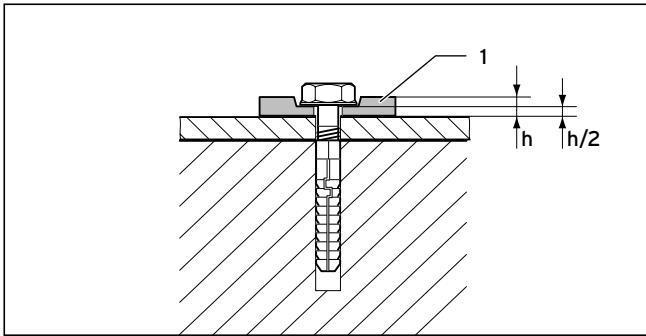


Obr. 4.35 Montáž šachtového násadca



Obr. 4.36 Dĺžka vrchnej trubky odvodu spalín

- AK je najvrchnejšia trubka odvodu spalín zasunutá, odstráňte hrdlo trubky a skráťte trubku na potrebnú dĺžku. Na ústí do šachty musí presahovať 300 mm.
- Zbavte potrubie odvodu spalín ostrých ihlín
- Kraj zaústenia šachty utesnite silikónom (3).



Obr. 4.37 Upevnenie flexibilnými podložkami

- Upevnite podstavec šachtového násadca (2, obr. 4.27) štyrmi skrutkami na okraji zaústenia.

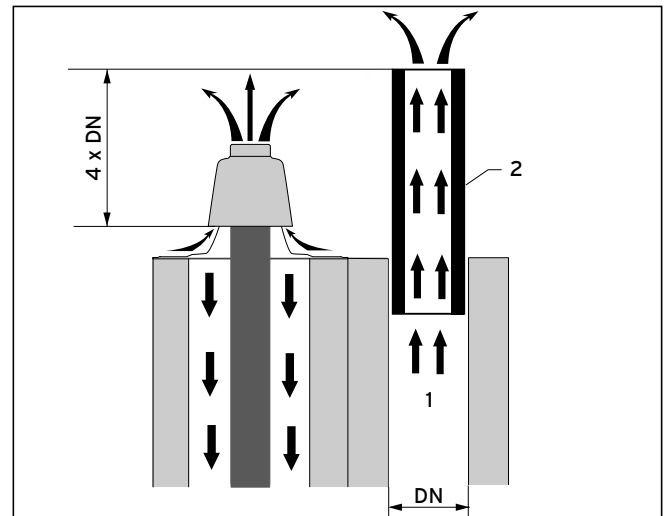
Pokyn!
Bezpodmienečne použite štyri flexibilné podložky (1), aby sa dali vyrovať rozťahnutia materiálu. Stlačte podložné krúžky o 50%.

Pokyn!
V prípade potreby môžete podstavec šachtového násadca zmenšiť (odpíliť okraj).

- Kontrola: Cez podstavec šachtového nástavca musia presahovať 60 mm (pozri obr. 4.28).
- Prisvorkujte kryt šachtového násadca (1, obr. 4.27) cez horný koniec tuhého odvodu spalín a pevne ho pritlačte.

Pozor!
Tepelným rozťahnutím PP odvodu spalín sa kryt môže občas zdvihnúť až o 20 cm! Uistite sa, že nad krytom je k tomu dostatok miesta.

4.8.5 Odvod spalín v šachte vedľa komína pre vykurovanie na tuhé palivo



Obr. 4.38 Zvýšenie komína komínovým nástavcom

Legenda

- 1 Spaliny
- 2 Komínový nástavec

Pozor!
Ak odvod spalín plynového zariadenia susedí bezprostredne s komínom pre kúrenie pevným palivom, musia sa spaliny kotla na pevné palivo udržiavať oddelené od odvodu spalín plynového zariadenia. Tak zabránite poškodeniu odvodu spalín plynového kotla a vnikaniu častíc špiny do prívodu vzduchu plynového kotla. K tomu môžete zvýšiť komín pre spaliny kotla na tuhé palivo - napr. komínovým nástavcom, aký vám ponúkajú rôzne kominárske firmy. Dodržujte regionálne platné predpisy pre odvod spalín kotlov na pevné palivo. V každom prípade odsúhlaste vaše riešenie pre obe šachty s príslušným obvodným kominárom.

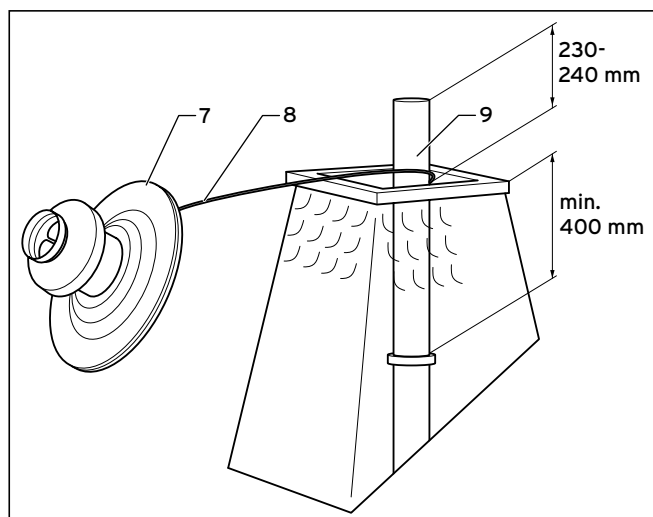
Pokyn!
Ako sa osadzujú predĺženia a oblúky, nájdete popísané v kapitole 4.9.

Pozor!
Predĺženia musíte pripevniť príchytkami k stropu alebo na stenu, aby nedošlo k odpojeniu odvodu spalín. Na každé predĺženie použite vždy jednu príchytku.

4.8.9 Montáž hliníkovej šachtového násadca (tov. č. 303 261)

Pokyn!
Posledná trubka odvodu spalín (9) musí byť hliníková. Použite tov. č. 009 489.

- Odstráňte hrdlo a skráťte trubku podľa obr. 4.34.
- Nasadte hliníkovú trubku.



Obr. 4.42 Montáž šachtového násadca tov. č. 303 261

- Zaisťte šachtový násadec (7) priloženým bezpečnostným lanom (8) na zaúst'ovacej trubke (9).
- Posuňte šachtový násadec cez zaúst'ováciu trubku a upevnite ho pomocou hmoždieniek, skrutiek a krídlových matíc na stenu šachty.

Pokyn!
Pod krídlové matice podložte priložené krúžky z umelej hmoty na ochranu proti korózii.

Pokyn!
Použite krídlové matice, aby bolo možné previesť demontáž komínového nástavca bez náradia.

4.9 Montáž flexibilného vedenia odvodu spalín v šachte

Pozor!
Montáž smú prevádzať len kvalifikovaní odborníci, ktorí sú zodpovední za dodržanie platných predpisov, pravidiel a smerníc. Ďalej sa musia dodržať najmä štátne nariadenia pre stavbu, vymetanie a kontrolu.

Pozor!
Odvod spalín sa môže poškodiť! Pozor pri montáži pri nízkych teplotách a v nevykurovaných priestoroch, nakoľko klesá flexibilita vedenia odvodu spalín. Pozor pri preprave na strechu! Pred montážou skontrolujte všetky časti na poškodenia!

Pozor!
Trubky do seba zasúvajte vždy otáčavým pohybom, aby nedošlo k poškodeniu tesnení!

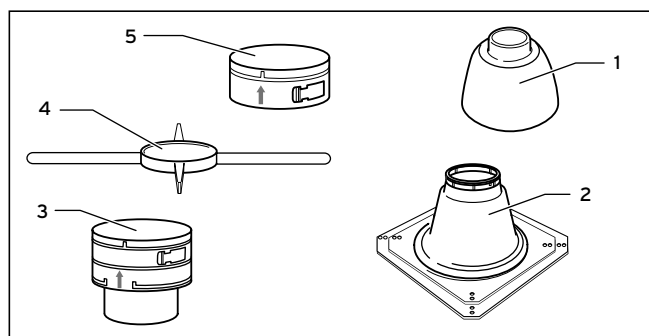
Pokyn!
Dodržujte montážne rozmery (pozri kapitolu 3).

Upozornenie!
Údaje o maximálnych dĺžkach trubiek nájdete v kapitole 4.2.

Minimálne rozmery šachty

- nezávislé od vzduchu v miestnosti: 120 mm x 120 mm
- závislé od vzduchu v miestnosti: 140 mm x 140 mm
- nezávislé od vzduchu v miestnosti: Ø 130 mm
- závislé od vzduchu v miestnosti: Ø 160 mm

4.9.1 Rozsah dodávky

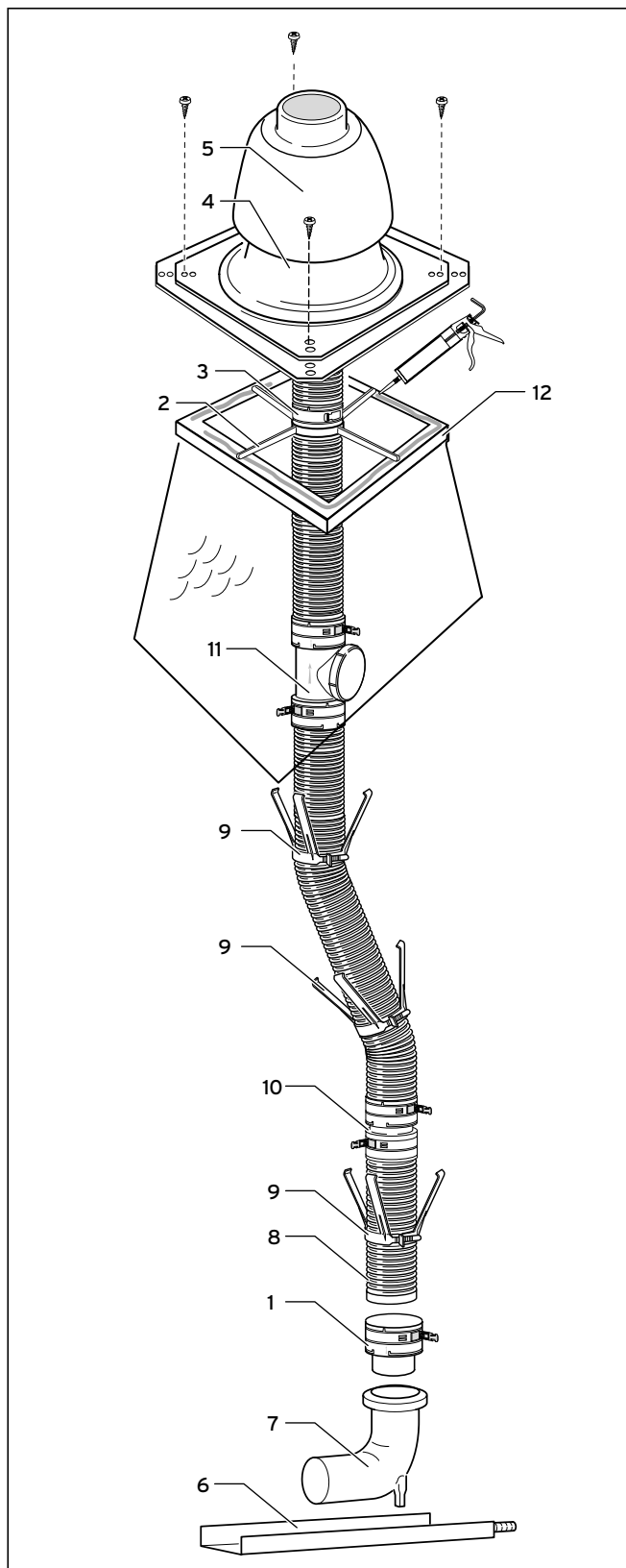


Obr. 4.43 Flexibilné vedenie odvodu spalín, sada 1

Sada (tov. č. 303 510) obsahuje:

- 1 Šachtový násadec (kryt)
- 2 Šachtový násadec (podstavec)
- 3 Vsúvací prvok
- 4 Montážny kríž
- 5 Pripojovací kruh

4.9.2 Montáž flexibilního vedení odvodu spalin



Obr. 4.34 Systémová skladba flexibilního odvodu spalin

- Určte miesto osadenia odvodu spalin v miestnosti a vysekajte prierez (rozmery pozri kapitolu 3).

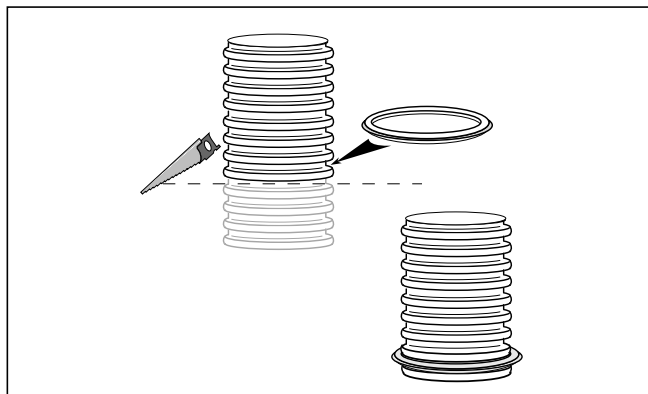


Pozor!
Dbajte, aby bol spád smerom dovnútra 3° (3° zodpovedá spádu cca. 50 mm na meter dĺžky potrubia), aby sa tesnenia nepoškodzovali vplyvom stojaceho kondenzátu.

- Vyvrtajte otvor do zadnej steny šachty a nasadte vodiacu lištu (6).
- Určte celkovú dĺžku flexibilného odvodu spalin (8) od šachtového zaústenia (12) až po podporný oblúk (7).



Pokyn!
Ak chcete vložiť čistiaci prvok, určte dĺžku flexibilného odvodu spalin od čistiacieho prvku po podporný oblúk a od šachtového zaústenia po čistiaci prvok.



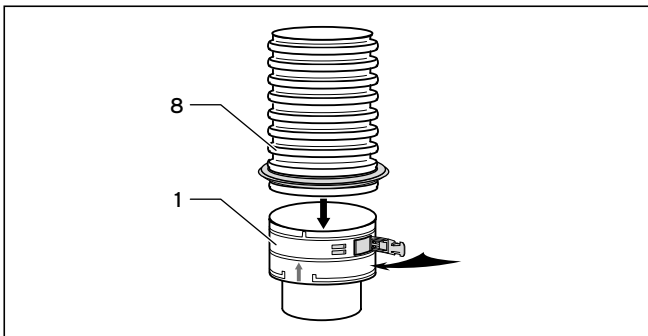
Obr. 4.45 Skrátenie flexibilného odvodu spalin a montáž tesnenia

- Skráťte odvod spalin pílou alebo nožnicami v drážke na potrebnú dĺžku.



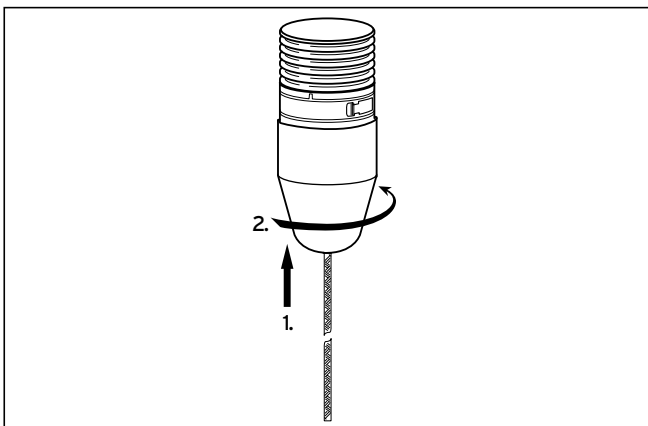
Pokyn!
Najprv určte celkovú dĺžku len približne. Bezpečnostný nadrozmer pri priamej šachte: min. 50 cm, pri odsadenej šachte: min. 70 cm na odsadenie. Flexibilný odvod spalin skráťte až po upevnení na zaústenie šachty.

- V prípade potreby namontujte najprv spojovacie a čistiace prvky (pozri obr. 4.44 a 4.45).
- Potom namontujte tesnenie do najspodnejšej nepoškodenej drážky vedenia odvodu spalin (pozri obr. 4.37).



Obr. 4.46 Nasúvací prvok s flexibilným odvodom spalín

- Zasuňte spodný koniec odvodu spalín (8) až na doraz do zasúvacieho prvku (1) a upevnite ho západkovými uzávermi.
- Namontujte dištančné držiaky (9, obr. 4.36) vo vzdialenostiach max. 2 m odvodu spalín.



Obr. 4.47 Upevnenie montážnej pomôcky

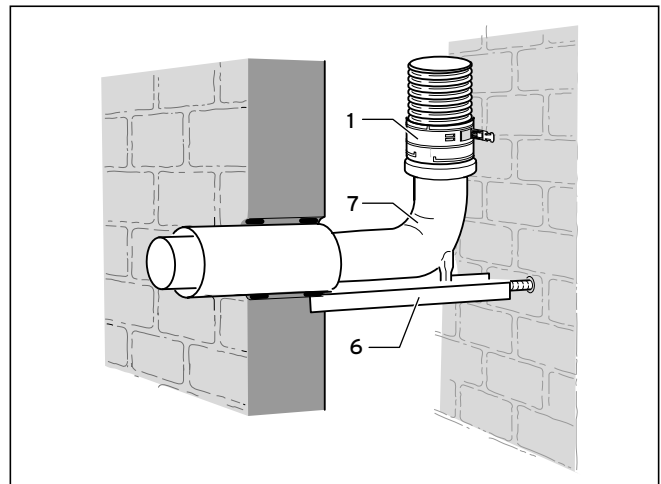
- Upevnite montážnu pomôcku na nasúvací prvok. V žiadnom prípade sa nepokúšajte previesť flexibilný odvod spalín cez šachtu bez montážnej pomôcky!



Pozor!

Ostrými hranami v šachte by sa odvod spalín mohol poškodiť! Preved'te teda odvod spalín dvomi osobami šachtou nasledovne.

- Zhora voved'te odvod spalín do šachty, lanom montážnej pomôcky napred. Jedna osoba musí na zaústení šachty dbať, aby odvod spalín bol stále vedený dostredne, pre zabránenie mechanickým poškodeniam. Druhá osoba preberá lano montážnej pomôcky z miestnosti osadenia zariadenia a ťahá odvod spalín montážnou pomôckou cez šachtu.
- Ak je flexibilný odvod spalín celkom vovedený do šachty, demontujte montážnu pomôcku.



Obr. 4.48 Koncentrické pripojenie na flexibilný odvod spalín

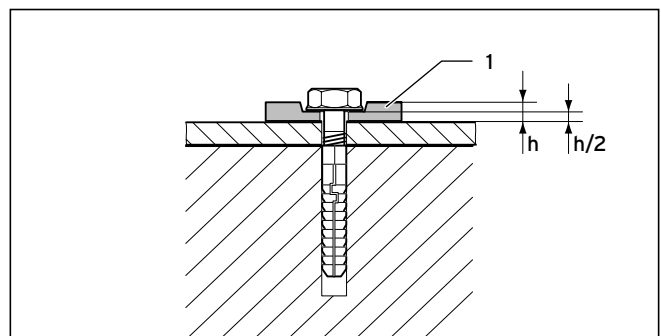
- Nasuňte nasúvací prvok (1) na spodnom konci odvodu spalín do podporného oblúku (7).
- Uložte podporný oblúk na vodiacu lištu (6).



Pokyn!

Používajte len pripojovací sadu Vaillant tov. č. 303 250 s potrubím odvodu spalín z umelej hmoty.

- Namontujte koncentrické šachtové pripojenie, ako je to zobrazené na obrázku 4.40.
- Posuňte montážny kríž (2) cez odvod spalín (8) na stenu šachty, pozri obr. 4.36.
- Nasuňte pripojovací kruh (3) cez odvod spalín (8) a upevnite ho západkovým uzáverom cez montážny kríž (2). Odvod spalín visí v montážnom kríži.
- Utesnite silikónom okraj zaústenia (12).



Obr. 4.49 Upevnenie flexibilnými podložkami

- Upevnite podstavec šachtového násadca (4) štyrmi skrutkami na okraji zaústenia.

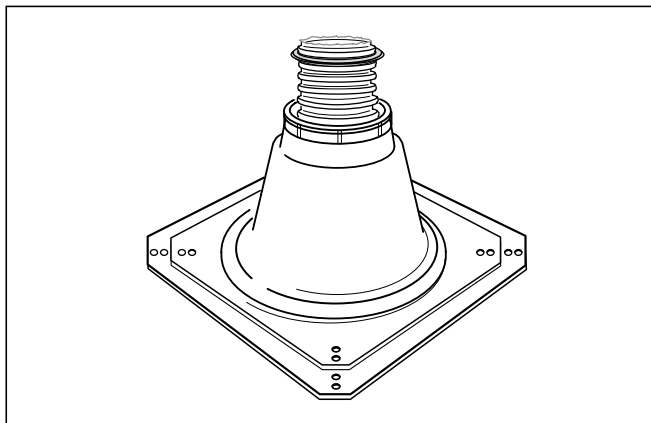


Pokyn!

Bezpodmienečne použite štyri flexibilné podložky (1), aby sa dali vyrovnat' roztiahnutia materiálu. Stlačte podložné krúžky o 50%.

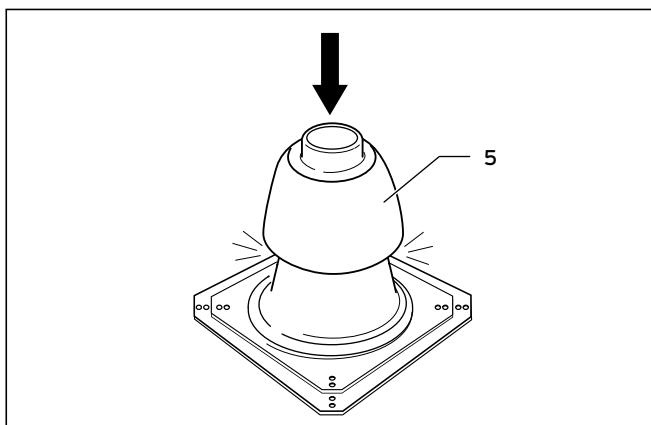
4 Systém koncentrický 60/100

 **Pokyn!**
V prípade potreby môžete podstavec
šachtového násadca zmenšiť pílou.



Obr. 4.50 Skrátené flexibilné potrubie odvodu spalín

- Teraz skráťte flexibilný odvod spalín pílou alebo nožnicami v drážke tak, aby štyri až päť drážok vytŕčalo cez okraj podstavca.
- Namontujte tesnenie do najvrchnejšej nepoškodenej drážky odvodu spalín.

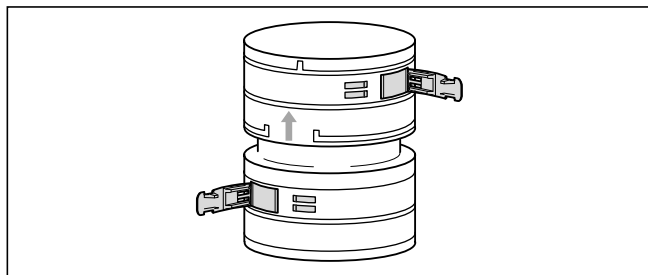


Obr. 4.51 Kryt musí počuteľne zapadnúť

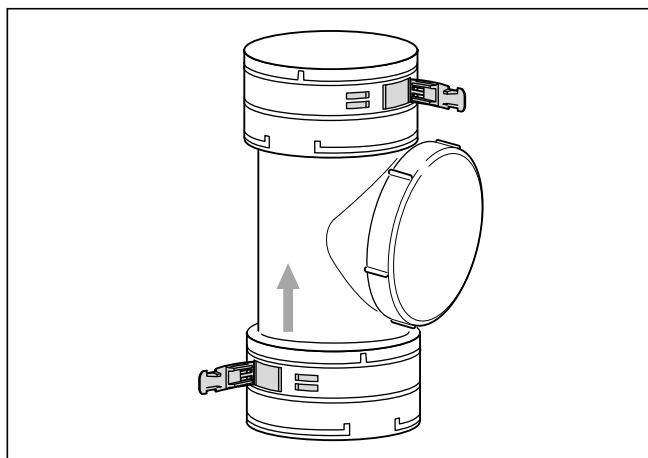
- Vyhrňte kryt šachtového nástavca (5) cez horný koniec flexibilného odvodu spalín s tesnením.

 **Pozor!**
Stlačte kryt na podstavec, až kým počuteľne
nezapadne!


Vložte spojovacie a čistiace prvky
(tov. č. 303 512 a 303 511)




Obr. 4.52 Spojovací prvok tov. č. 303 512



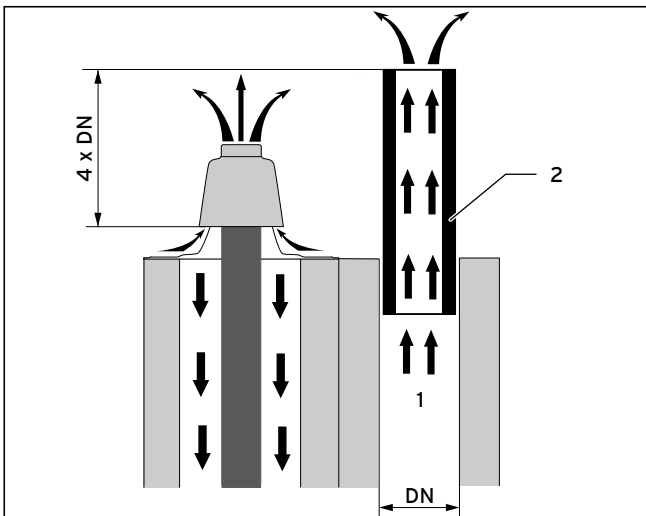
Obr. 4.53 Čistiaci prvok tov. č. 303 511

 **Pokyn!**
Namiesto preklenutia odvodu spalín jediným
kusom môžete použiť viaceré časti a tieto
pospájať so spojovacími prvkami (tov. č. 303
512) alebo čistiacim prvkom (tov. č. 303 511).

 **Pozor!**
Dodržujte smer osadenia čistiaceho prvku a
spojovacieho prvku (označenie), aby
nedochádzalo k poškodeniu tesnení stojacim
kondenzátom!

Postupujte ako pri montáži nasúvacieho prvku
(pozri obr. 4.38).

Zvýšení komína pomocou komínového nástavca



Obr. 4.54 Zvýšenie komína komínovým nástavcom

Legenda

- 1 Spaliny
- 2 Komínový nástavec

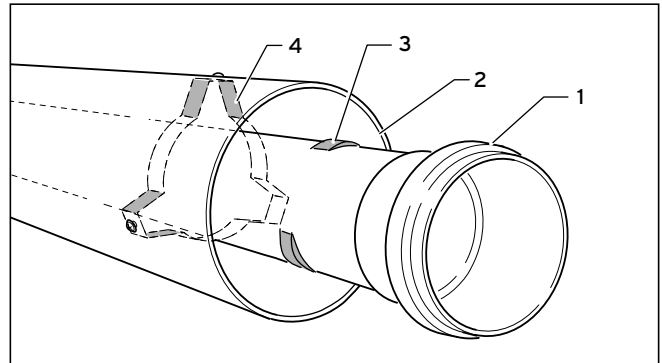


Pozor!

Ak odvod spalín plynového zariadenia susedí bezprostredne s komínom pre kúrenie pevným palivom, musia sa spaliny kotla na pevné palivo udržiavať oddelené od odvodu spalín plynového zariadenia. Tak zabránite poškodeniu odvodu spalín plynového kotla a vnikaniu častôčiek špiny do prívodu vzduchu plynového kotla. K tomu môžete zvýšiť komín pre spaliny kotla na tuhé palivo - napr. komínovým nástavcom, aký vám ponúkajú rôzne kominárske firmy. Dodržujte regionálne platné predpisy pre odvod spalín kotlov na pevné palivo. V každom prípade odsúhlaste vaše riešenie pre obe šachty s príslušným úradom.

4.10 Montáž predĺžení a oblúkov

4.10.1 Montáž predĺžení



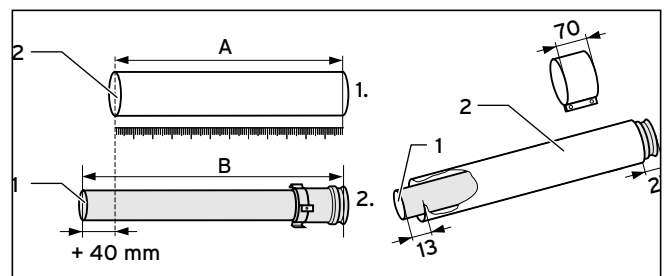
Obr. 4.55 Uvoľnenie potrubia odvodu spalín



Pokyn!

Pre oddelené skrátenie prívodu vzduchu a odvodu spalín môžete demontovať predmontované predĺženia bez náradia.

- Otáčajte potrubie odvodu spalín (1) do polohy, ktorá umožní presunutie násadcov (3) na trubke z umelej hmoty cez dištančný držiak (4).
- Po skrátení opäť upevnite trubku odvodu spalín vo vzduchovom potrubí (2).



Obr. 4.56 Skrátenie rúr

- Rúry skracujte pílou, nožnicami na plech atď.
- Najprv si vymerajte potrebný kus vzduchového potrubia* (L_{vzduch}) a vypočítajte si vždy príslušnú dĺžku odvodu spalín (L_{spaliny}) nasledovne:

$$L_{\text{spaliny}} = L_{\text{vzduch}} + 40 \text{ mm}$$

$$L_{\text{spaliny}} = \text{Dĺžka trubky odvodu spalín (B)}$$

$$L_{\text{vzduch}} = \text{Dĺžka vzduchového potrubia (A)}$$

* Min. dĺžka predĺženia vzduchového potrubia: 80 mm

4 Systém koncentrický 60/100



Pozor!

Predíženia musíte pripevniť príchytkami k stropu alebo na stenu, aby nedošlo k odpojeniu odvodu spalín. Na každé predíženie použite vždy jednu príchytku.

Pozor!

Tesnenia sú citlivé na mazivá na báze minerálnych olejov. Tesnenia sa preto nesmú namazať. V prípade potreby použite pre uľahčenie montáže výhradne vodu. Nedodržanie týchto pokynov môže viesť k netesnosti a tým k unikaniu spalín.

Pozor!

Odhroťte rúru a skoste hrany, skôr ako ju namontujete, aby sa tesnenia nepoškodili, a odstráňte triesky.

Pozor!

Neosádzajte žiadne rúry s vypuklinami alebo inou formou poškodené rúry (netesnosť).

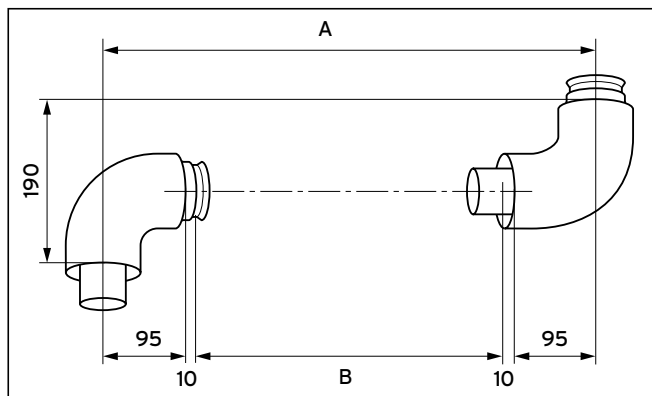
Pozor!

Pri montáži rúr bezpodmienečne dbajte na správne uloženie tesnenia (nepoužívajte poškodené tesnenia).

Pozor!

Pre centrovanie rúry odvodu spalín vo vzduchovej rúre musí rúra odvodu spalín byť prichytená aretačným prípravkom vo vzduchovej rúre.

4.10.2 Montáž 87° oblúkov


Legenda

A = Založenie

B = Dĺžka vzduchového potrubia

Príklad:

Založenie vymeriate 400 mm. Touto hodnotou určíte z nižšie uvedenej tabuľky dĺžku vzduchovej trubky (= 190 mm).

Z toho sa určí príslušná dĺžka trubky odvodu spalín $190 + 40 = 230$ mm

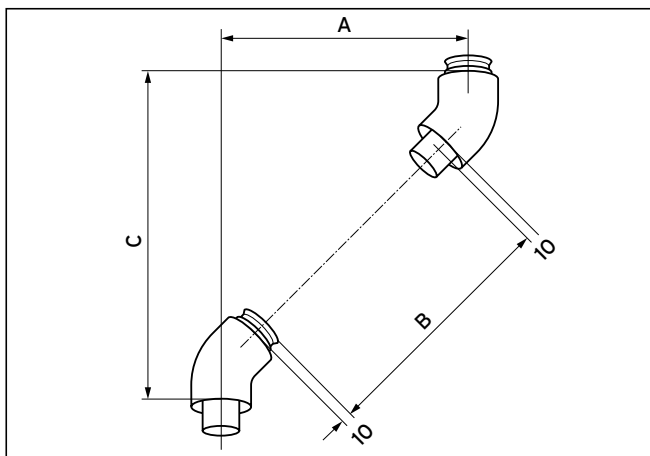
Obr. 4.57 Montáž 87° oblúkov

Založenie [v mm]	Dĺžka vzduchového potrubia [v mm]	Založenie [v mm]	Dĺžka vzduchového potrubia [v mm]	Založenie [v mm]	Dĺžka vzduchového potrubia [v mm]
> 190 až < 210 mm	0	470	260	690	480
		475	265	695	485
		480	270	700	490
> 215 až < 265 mm	nie je možné	485	275	705	495
		490	280	710	500
		495	285	715	505
> 270 až < 290 mm	80	500	290	720	510
		505	295	725	515
		510	300	730	520
295	85	515	305	735	525
300	90	520	310	740	530
305	95	525	315	745	535
310	100	530	320	750	540
315	105	535	325	755	545
320	110	540	330	760	550
325	115	545	335	765	555
330	120	550	340	770	560
335	125	555	345	775	565
340	130	560	350	780	570
345	135	565	355	785	575
350	140	570	360	790	580
355	145	575	365	795	585
360	150	580	370	800	590
365	155	585	375		
370	160	590	380		
375	165	595	385		
380	170	600	390		
385	175	605	395		
390	180	610	400		
395	185	615	405		
400	190	620	410		
405	195	625	415		
410	200	630	420		
415	205	635	425		
420	210	640	430		
425	215	645	435		
430	220	650	440		
435	225	655	445		
440	230	660	450		
445	235	665	455		
450	240	670	460		
455	245	675	465		
460	250	680	470		
465	255	685	475		

Tab. 4.5 Rozmery založenia pri 87° oblúkoch

4 Systém koncentrický 60/100

4.10.3 Montáž 45° oblúkov



Legenda

A = Založenie
 B = Dĺžka vzduchového potrubia
 C = Výška

Príklad:

Založenie vymeriate 300 mm. S touto hodnotou určíte z nižšie uvedenej tabuľky dĺžku vzduchovej trubky (= 284 mm) a určíte výšku (= 420 mm).

Z toho sa určí príslušná dĺžka trubky odvodu spalin $284 + 40 = 324$ mm

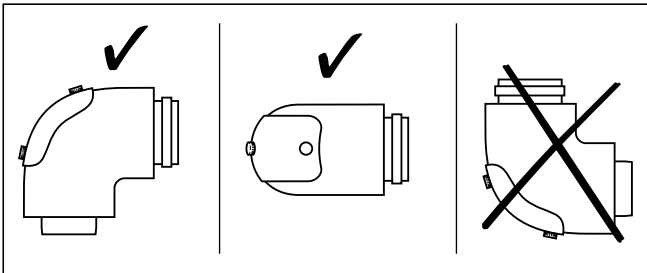
Obr. 4.58 Montáž 45° oblúkov

Založenie [v mm]	Dĺžka vzduchového potrubia [v mm]	Výška [v mm]	Založenie [v mm]	Dĺžka vzduchového potrubia [v mm]	Výška [v mm]	Založenie [v mm]	Dĺžka vzduchového potrubia [v mm]	Výška [v mm]
90	0	210	325	320	445	525	602	645
95	0	215	330	327	450	530	610	650
100	0	220	335	334	455	535	617	655
> 105 až < 155 mm	nie je možné		340	341	460	540	624	660
			345	348	465	545	631	665
			350	355	470	550	638	670
			355	362	475	555	645	675
160	86	280	360	369	480	560	652	680
165	93	285	365	376	485	565	659	685
170	100	290	370	383	490	570	666	690
175	107	295	375	390	495	575	673	695
180	115	300	380	397	500	580	680	700
185	122	305	385	404	505	585	687	705
190	129	310	390	412	510	590	694	710
195	136	315	395	419	515	595	701	715
200	143	320	400	426	520	600	709	720
205	150	325	405	433	525	605	716	725
210	157	330	410	440	530	610	723	730
215	164	335	415	447	535	615	730	735
220	171	340	420	454	540	620	737	740
225	178	345	425	461	545	625	744	745
230	185	350	430	468	550	630	751	750
235	192	355	435	475	555	635	758	755
240	199	360	440	482	560	640	765	760
245	206	365	445	489	565	645	772	765
250	214	370	450	496	570	650	779	770
255	221	375	455	503	575	655	786	775
260	228	380	460	511	580	660	793	780
265	235	385	465	519	585	665	800	785
270	242	390	470	525	590	670	808	790
275	249	395	475	532	595	675	815	795
280	256	400	480	539	600	680	822	800
285	263	405	485	546	605			
290	270	410	490	553	610			
295	277	415	495	560	615			
300	284	420	500	567	620			
305	291	425	505	574	625			
310	298	430	510	581	630			
315	306	435	515	588	635			
320	313	440	520	595	640			

Tab. 4.6 Rozmery založenia pri 45° oblúkoch

4.10.4 Montáž oblúku s čistiacim otvorom

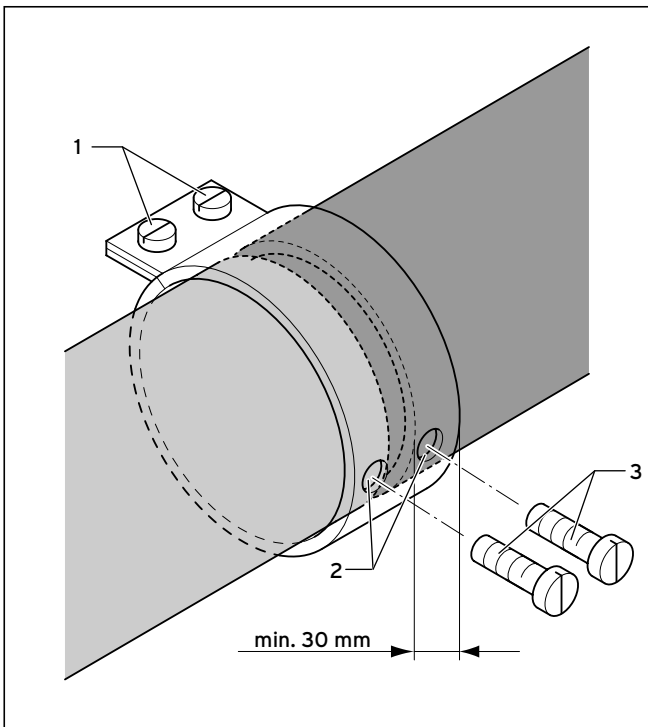
Dodržujte polohu osadenia oblúku s čistiacim otvorom podľa nasledujúcich obrázkov.



Obr. 5.58 Poloha osadenia oblúka

⚠ Pozor!
nesprávna poloha osadenia vedie k vytekaníu kondenzátu na čistiaci kryt a môže viesť k poškodeniu koróziou.

4.11 Montáž príchytiek pre vzduchové potrubie



Obr. 4.60 Montáž príchytiek vzduchového potrubia

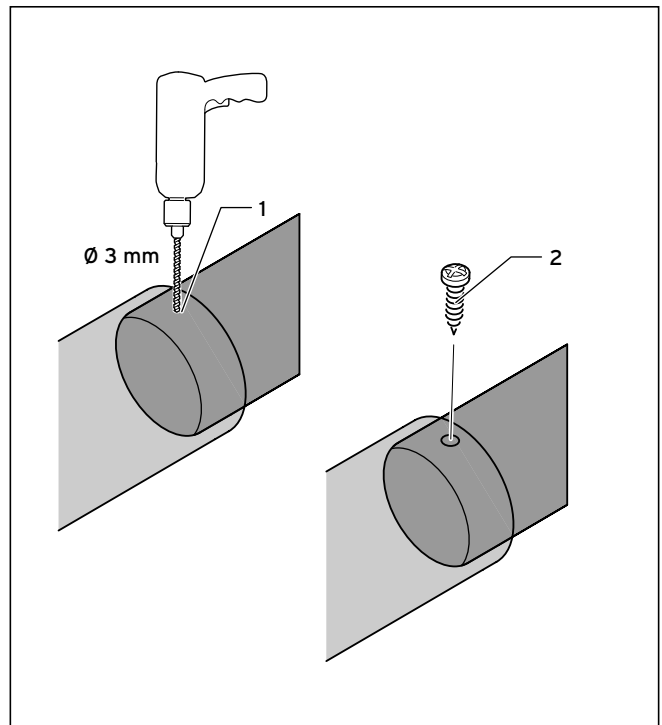
• Nasuňte príchytka cez oddeľovacie miesto vzduchového potrubia a dotiahnite skrutky (1).

⚠ Pozor!
Dbajte, aby príchytka prekryvala vzduchovú trúbku min. 30 mm a vzdialenosť vzduchových trúbiek nebola väčšia ako 5 mm.

• Cez otvory v objímkach (2) vyvrtajte 3-mm otvor do vzduchovej trúbky a vložte zaist'ovaciu skrutku (3).

⚠ Pozor!
Pri vrtaní dbajte, aby ste nepoškodili potrubie odvodu spalín.

4.12 Upevnenie teleskopických predžiení



Obr. 4.61 Upevnenie teleskopického predženia

• Vyvrtajte 3 mm otvor (1) do seba zasunutých vzduchových trúbek a zoskrutkujte ich skrutkou (2).

⚠ Pozor!
Pri vrtaní dbajte, aby ste nepoškodili potrubie odvodu spalín.

5 Systém koncentrický 80/125

5 Systém koncentrický 80/125

5.1 Program výroby



303 200 = Zvislá prechodka strechou (čierna)
303 201 = Zvislá prechodka strechou (červená)








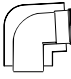





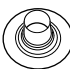

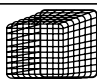
303 209 = Vodorovná stenová/strešná prechodka






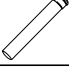
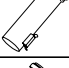


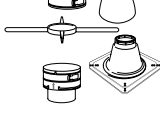
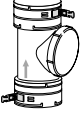




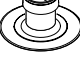
303 208 = Pripojenie na systémy odvodu spalín (LAS)



303 250 = Konc. pripojenie na odvod spalín;
Uloženie v šachte

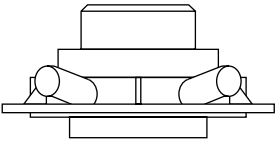
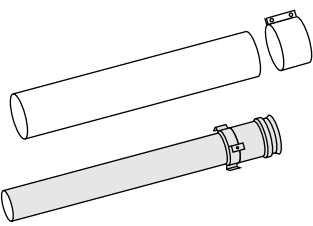
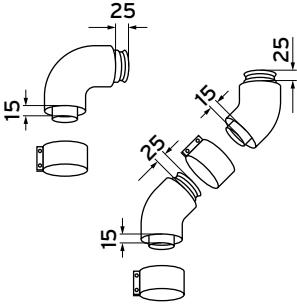
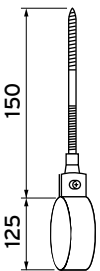
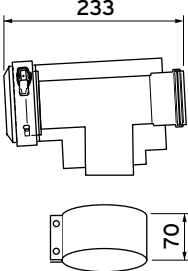
Prvky	č. výrobku	303 200 303 201	303 208	303 209	303 250
Pripojovací kus zariadenia	 303 926	X	X	X	X
Predĺženia (PP), koncentrické 0,5 m - Ø 80/125	 303 202	X	X	X	X
Predĺženia (PP), koncentrické 1,0 m - Ø 80/125	 303 203	X	X	X	X
Predĺženia (PP), koncentrické 2,0 m - Ø 80/125	 303 205	X		X	X
Oblúky (PP), koncentrické (2 kusy) 45° - Ø 80/125	 303 211	X	X	X	X
Oblúk (PP), koncentrický 87° - Ø 80/125	 303 210	X	X	X	X
Príchytky potrubia (5 kusov), Ø 125	 303 616	X	X	X	X
Revízny otvor (PP) Ø 80/125, 0,25 m	 303 218	X	X	X	X
Oddeľovacie zariadenie (PP) Ø 80/125	 303 215	X	X	X	X
Revízny T-kus - 87° (PP) - Ø 80/125	 303 217	X	X	X	X
Vlnovka pre šikmú strechu - čierna - červený - čierna, olovo	 - 009 076 - 300 850 - 303 980	X			
Príložka strešnej krytiny	 009 056	X			
Adaptér pre systém Klöber - čierna - červený	 009 058 009 080	X			
Ochranná mriežka	 300 712			X	

Tab. 5.1 Program výroby

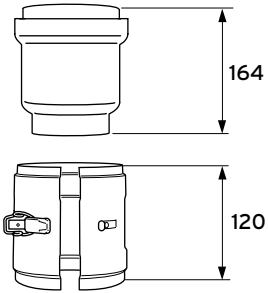
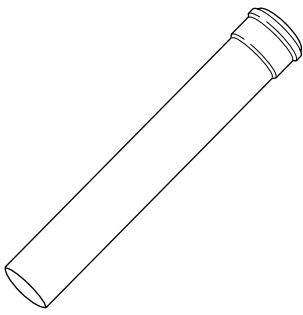
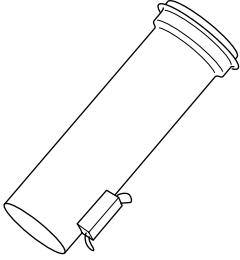
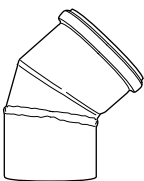
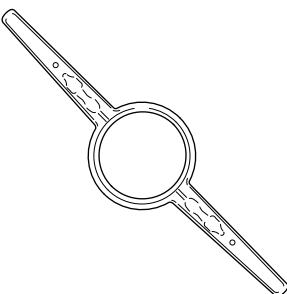
Prvky	č. výrobku	303 250 
Predĺženia, odvod spalín (PP) - 0,5 m - Ø 80 	303 252	X
Predĺženia, odvod spalín (PP) - 1,0 m - Ø 80 	303 253	X
Predĺženia, odvod spalín (PP) - 2,0 m - Ø 80 	303 255	X
Predĺženia, odvod spalín (PP) - 0,25 m - Ø 80 s revíznym otvorom 	303 256	X
Oblúk, odvod spalín (PP) - 45° - Ø 80 	303 259	X
Dištančný držiak - Ø 80 (7 kusov) 	009 494	X
Sada 1: Základné prvky pre flexibilné potrubie odvodu spalín (PP) DN 80 	303 510	X
Sada 2: Čistiaci prvok (PP) DN 80 (T kus) pre flexibilné potrubie odvodu spalín 	303 511	X
Sada 3: Spojovací kus (PP) DN 80, 0,13 m pre flexibilné potrubie odvodu spalín 	303 512	X
Sada 4: Montážna pomôcka pre flexibilné potrubie odvodu spalín DN 80 	303 513	X
Sada 5: 15 m flexibilné potrubie odvodu spalín (PP) DN 80 a 7 dištančných držiakov 	303 514	X
Šachtový nadstavec (PP) 	303 963	X
Šachtový nadstavec hliník 	303 261	X

Tab. 5.1 Program výroby (pokračovanie)

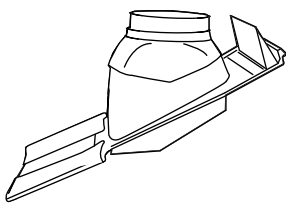
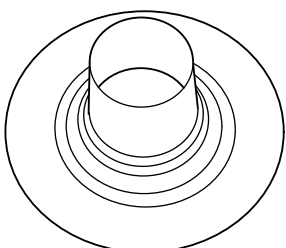
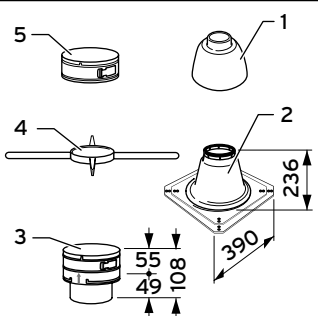
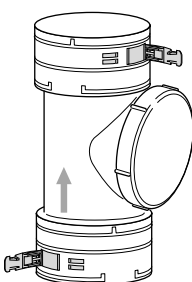
5 Systém koncentrický 80/125

Prvky	Popis
	Pripojovací kus zariadenia tov. č. 303 926.
	Predĺženia (PP), koncentrické - 0,5 m: tov. č. 303 202. - 1,0 m: tov. č. 303 203. - 2,0 m: tov. č. 303 205.
	Oblúk, potrubie odvodu spalín (PP) 87 tov. č. 303 210 45° (2 ks) tov. č. 303 211
	Príchytky trubiek Ø 125 (5 ks) tov. č. 303 616. Upozornenie! Na podopretie vedení potrubí. Na jedno predĺženie použite jednu príchytku.
	Revízny T-kus (PP) 87° tov. č. 303 217. Pozor! Revízny T-kus sa smie namontovať len v zobrazenej polohe. Iné polohy osadenia vedú k poškodeniu tesnení stojacim kondenzátom.

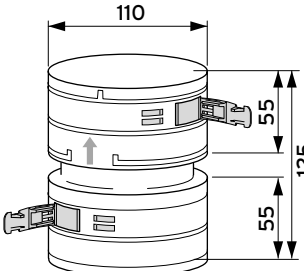
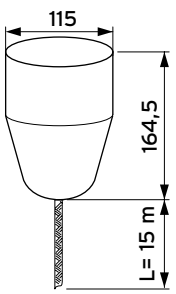
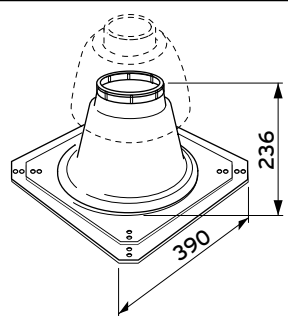
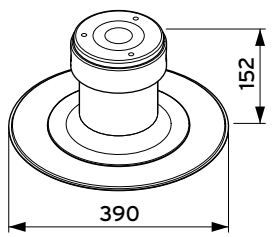
Tab. 5.2 Popis prvkov

Prvky	Popis
	Oddel'ovacie zariadenie (PP) tov. č. 303 215.
	Predĺženia, odvod spalín Ø 80 (PP) 0,5 m: tov. č. 303 252. 1,0 m: tov. č. 303 253. 2,0 m: tov. č. 303 255.
	Predĺženia, odvod spalín Ø 80 (PP) 0,25 m, s revíznym otvorom tov. č. 303 256
	- 45° oblúk Odvod spalín (PP) Ø 80 tov. č. 303 259.
	Dišťančný držiak Ø 80 (7 kusov) tov. č. 009 494.

Tab. 5.2 Popis prvkov (pokračovanie na nasledujúcej strane)

Prvky	Popis
	<p>Strešná vlnovka, šikmá strecha</p> <p>tov. č. 009 076 (čierna)</p> <p>tov. č. 300 850 (červená)</p> <p>tov. č. 303 980 (čierna, olovo)</p>
	<p>Príložka strešnej krytiny</p> <p>tov. č. 009 056.</p>
	<p>Základné prvky flexibilného odvodu spalín (PP) DN 80</p> <p>tov. č. 303 510.</p> <p>1 Šachtový nástavec (kryt)</p> <p>2 Šachtový nástavec (podstavec)</p> <p>3 Zasúvací prvok</p> <p>4 Montážny kríž</p> <p>5 Pripojovací krúžok</p> <p>236</p> <p>390</p> <p>55</p> <p>49</p> <p>108</p>
	<p>Sada 2: Čistiaci prvok (PP) DN 80 (T kus) pre flexibilné potrubie odvodu spalín</p> <p>tov. č. 303 511.</p>

Tab. 5.2 Popis prvkov (pokračovanie)

Prvky	Popis
	<p>Sada 3: Spojovací kus (PP) DN 80, 0,13 m pre flexibilné potrubie odvodu spalín</p> <p>tov. č. 303 512.</p> <p>110</p> <p>55</p> <p>125</p> <p>55</p>
	<p>Sada 4: Montážna pomôcka pre flexibilné potrubie odvodu spalín DN 80</p> <p>tov. č. 303 513.</p> <p>115</p> <p>164,5</p> <p>L = 15 m</p>
	<p>Šachtový nástavec (PP)</p> <p>tov. č. 303 963.</p> <p>236</p> <p>390</p>
	<p>Šachtový nástavec z hliníku</p> <p>tov. č. 303 261.</p> <p>152</p> <p>390</p>

Tab. 5.2 Popis prvkov (pokračovanie)

5.2 Maximálne prípustné dĺžky potrubí

Prvky	č. výrobku		ecoTEC pro		
			VCW INT 226/3-3	VC INT 256/3-3	VC INT 376/3-5
Zvislá prechodka strechou	303 200 303 201	max. koncentrická dĺžka potrubia	23,0 m plus 3x87° oblúky	28,0 m plus 3x87° oblúky	23,0 m plus 3x87° oblúky
			Z toho vždy maximálne 5 m v studenej oblasti. Pri zaradení dodatočných zahnutí v spalinovom zariadení znižuje maximálne dĺžky rúr nasledovne: - každé 87°-zahnutie o 2,5 m - každé 45°-zahnutie o 1,0 m - na jeden revízný T-kus o 2,5 m.		
Vodorovná prechodka stenou/strechou	303 209	max. koncentrická dĺžka potrubia	23 m plus 3x87° oblúky	28 m plus 3x87° oblúky	23 m plus 3x87° oblúky
			Z toho vždy maximálne 5 m v studenej oblasti. Pri zaradení dodatočných zahnutí v spalinovom zariadení znižuje maximálne dĺžky rúr nasledovne: - každé 87°-zahnutie o 2,5 m - každé 45°-zahnutie o 1,0 m - na jeden revízný T-kus o 2,5 m.		
Pripojenie na LAS	303 208	max. koncentrická dĺžka potrubia (vodorovná časť)	1,4 m plus 3x87° oblúky	1,4 m plus 3x87° oblúky	1,4 m plus 3x87° oblúky
			Dodržujte schválenia výrobcu komína! Komín dimenzujte podľa údajov výrobcu!		
Koncentrické pripojenie na odvod spalín pre podtlak	303208	max. koncentrická dĺžka potrubia (vodorovná časť)	3,0 m plus 3 x 87°oblúky	3,0 m plus 3x87° oblúky	3,0 m plus 3x87° oblúky
Koncentrické pripojenie na odvod spalín DN 80 (tuhé) v šachte pri min. priereze šachty. - kruhová: 140 mm - hranatá: 120 x 120 mm DN 80 (flexibilné) v šachte pri min. priereze šachty. - kruhová: 160 mm - hranatá: 140 x 140 mm - závislé od vzduchu v miestnosti	303 250	max. celková dĺžka potrubia (koncentrická časť a odvod spalín DN 80 v šachte)	33 m plus 3x87° oblúky a oporný oblúk	33 m plus 3x87° oblúky a oporný oblúk	33 m plus 3x87° oblúky a oporný oblúk
			Z toho vždy max. 30,0 m zvisle v šachte a 5 m v nezateplenej oblasti. Pri zaradení dodatočných zahnutí v spalinovom zariadení znižuje maximálne dĺžky rúr nasledovne: - každé 87°-zahnutie o 2,5 m - každé 45°-zahnutie o 1,0 m - na jeden revízný T-kus o 2,5 m.		
Koncentrické pripojenie na odvod spalín DN 80 (tuhé alebo flexibilné) v šachte, pri min. priereze šachty. - kruhová: 130 mm - hranatá: 120 x 120 mm - závislé od vzduchu v miestnosti	303 250	max. celková dĺžka potrubia (koncentrická časť a odvod spalín DN 80 v šachte)	23 m plus 3x87° oblúky a oporný oblúk	28 m plus 3x87° oblúky a oporný oblúk	23 m plus 3x87° oblúky a oporný oblúk
			Z toho vždy maximálne 5 m v studenej oblasti. Pri zaradení dodatočných zahnutí v spalinovom zariadení znižuje maximálne dĺžky rúr nasledovne: - každé 87°-zahnutie o 2,5 m - každé 45°-zahnutie o 1,0 m - na jeden revízný T-kus o 2,5 m.		

Tab. 5.3 Maximálne dĺžky potrubia v spojení s ecoTEC pro
(pokračovanie na nasledujúcej strane)

Prvky	č. výrobku		ecoTEC pro		
			VCW INT 226/3-3	VC INT 256/3-3	VC INT 376/3-5
Koncentrické pripojenia na odvody spalín DN 80 (len tuhé) v šachte pri priereze šachty min. - kruhová: 113 mm - hranatá: 100 x 100 mm nezávislé od vzduchu v miestnosti:	303 250	max. celková dĺžka potrubia (neplatí pre flexibilné potrubie odvodu spalín tov. č. 303 514)	14 m plus 3x87° oblúky a oporný oblúk	17 m plus 3x87° oblúky a oporný oblúk	12 m plus 3x87° oblúky a oporný oblúk
			Z toho vždy maximálne 5 m v studenej oblasti. Pri zaradení dodatočných zahnutí v spalinovom zariadení znižuje maximálne dĺžky rúr nasledovne: - každé 87°-zahnutie o 2,5 m - každé 45°-zahnutie o 1,0 m - na jeden revízný T-kus o 2,5 m.		
Koncentrické pripojenia na odvod spalín DN 80 (tuhé alebo flexibilné) v šachte pri priereze šachty min. - kruhová: 120 mm - hranatá: 110 x 110 mm nezávislé od vzduchu v miestnosti:	303 250	max. celková dĺžka potrubia (koncentrická časť a odvod spalín DN 80 v šachte)	21 m plus 3x87° oblúky a oporný oblúk	26 m plus 3x87° oblúky a oporný oblúk	15 m plus 3x87° oblúky a oporný oblúk
			Z toho vždy maximálne 5 m v studenej oblasti. Pri zaradení dodatočných zahnutí v spalinovom zariadení znižuje maximálne dĺžky rúr nasledovne: - každé 87°-zahnutie o 2,5 m - každé 45°-zahnutie o 1,0 m - na jeden revízný T-kus o 2,5 m.		
Koncentrické pripojenia na odvod spalín DN 80 (tuhé alebo flexibilné) v šachte pri priereze šachty min. - kruhová: 150 mm - hranatá: 130 x 130 mm nezávislé od vzduchu v miestnosti:	303 250	max. konc. dĺžka trubky (vodorovná časť) max. dĺžka trubky DN 80 v šachte	2 m plus plus 3x87° oblúky a oporný oblúk 33 m	2 m plus plus 3x87° oblúky a oporný oblúk 33 m	2 m plus plus 3x87° oblúky a oporný oblúk 33 m
			Z toho vždy maximálne 5 m v studenej oblasti. Pri zaradení dodatočných zahnutí v spalinovom zariadení znižuje maximálne dĺžky rúr nasledovne: - každé 87°-zahnutie o 2,5 m - každé 45°-zahnutie o 1,0 m - na jeden revízný T-kus o 2,5 m.		
Koncentrické pripojenia na odvod spalín DN 80 (tuhé alebo flexibilné) v šachte pri priereze šachty min. - kruhová: 180 mm - hranatá: 140 x 140 mm nezávislé od vzduchu v miestnosti:	303 250	konc. Dĺžky potrubí (vodorovná časť) max. dĺžka trubky DN 80 v šachte	2 m plus plus 3x87° oblúky a oporný oblúk 33 m	2 m plus plus 3x87° oblúky a oporný oblúk 33 m	2 m plus plus 3x87° oblúky a oporný oblúk 33 m
			Z toho vždy maximálne 5 m v studenej oblasti. Pri zaradení dodatočných zahnutí v spalinovom zariadení znižuje maximálne dĺžky rúr nasledovne: - každé 87°-zahnutie o 2,5 m - každé 45°-zahnutie o 1,0 m - na jeden revízný T-kus o 2,5 m.		
Koncentrické pripojenie na koncentrický odvod spalín DN 80/125 v šachte nezávislé od vzduchu v miestnosti:	303 220	max. celková dĺžka potrubia	23 m plus 3x87° oblúky a oporný oblúk	28 m plus 3x87° oblúky a oporný oblúk	23 m plus 3x87° oblúky a oporný oblúk
			Z toho vždy maximálne 5 m v studenej oblasti. Pri zaradení dodatočných zahnutí v spalinovom zariadení znižuje maximálne dĺžky rúr nasledovne: - každé 87°-zahnutie o 2,5 m - každé 45°-zahnutie o 1,0 m - na jeden revízný T-kus o 2,5 m.		

Tab. 5.3 Maximálne dĺžky potrubia v spojení s ecoTEC pro (pokračovanie)

5 Systém koncentrický 80/125

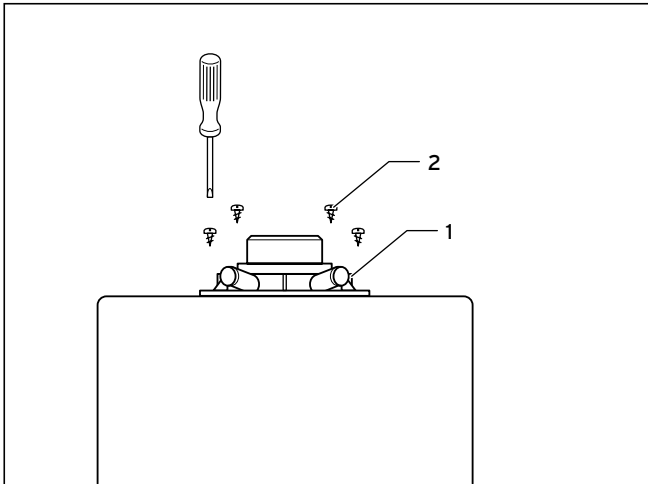
Prvky	č. výrobku		ecoTEC plus				
			VC INT 126/3-5	VCW INT 236/3-5 VC INT 186/3-5	VC INT 246/3-5	VU INT 466-7	VU INT 466-7
Zvislá prechodka strechou	303 200 303 201	max.	11 m plus 3x87° oblúky	23 m plus 3x87° oblúky	28 m plus 3x87° oblúky	21 m bez oblúku	18 m bez oblúku
			Z toho vždy maximálne 5 m v studenej oblasti. Pri zaradení dodatočných zahnutí v spalinovom zariadení znižuje maximálne dĺžky rúr nasledovne: - každé 87°-zahnutie o 2,5 m - každé 45°-zahnutie o 1,0 m - na jeden revízny T-kus o 2,5 m.				
Vodorovná prechodka stenou/strechou	303 209	max.	11 m plus 3x87° oblúky	23 m plus 3x87° oblúky	28 m plus 3x87° oblúky	16 m plus 1x87° oblúk	15 m plus 1x87° oblúk
			Z toho vždy maximálne 5 m v studenej oblasti. Pri zaradení dodatočných zahnutí v spalinovom zariadení znižuje maximálne dĺžky rúr nasledovne: - každé 87°-zahnutie o 2,5 m - každé 45°-zahnutie o 1,0 m - na jeden revízny T-kus o 2,5 m.				
Pripojenie na LAS	303 208	max.	1,4 m plus 3x87° oblúky	1,4 m plus 3x87° oblúky	1,4 m plus 3x87° oblúky	1,4 m plus 3x87° oblúky	1,4 m plus 3x87° oblúky
Dodržujte schválenia výrobcu komína! Komín dimenzujte podľa údajov výrobcu!							
Koncentrické pripojenie na odvod spalín pre podtlak	303208	max.	3,0 m plus 3 x 87°oblúky	3,0 m plus 3x87° oblúky	3,0 m plus 3x87° oblúky	3,0 m plus 3x87° oblúky	3,0 m plus 3x87° oblúky
Koncentrické pripojenie na odvod spalín DN 80 (tuhé) v šachte pri min. priereze šachty. - kruhová: 140 mm - hranatá: 120 x 120 mm DN 80 (flexibilné) v šachte pri min. priereze šachty. - kruhová: 160 mm - hranatá: 140 x 140 mm závislé od vzduchu v miestnosti	303 250	max. celková dĺžka potrubia (koncentrická časť a odvod spalín DN 80 v šachte)	33 m plus 3x87° oblúky a oporný oblúk	33 m plus 3x87° oblúky a oporný oblúk	33 m plus 3x87° oblúky a oporný oblúk	33 m plus 3x87° oblúky a oporný oblúk	33 m plus 3x87° oblúky a oporný oblúk
			Z toho vždy max. 30,0 m zvisle v šachte a 5 m v nezateplenej oblasti. Pri zaradení dodatočných zahnutí v spalinovom zariadení znižuje maximálne dĺžky rúr nasledovne: - každé 87°-zahnutie o 2,5 m - každé 45°-zahnutie o 1,0 m - na jeden revízny T-kus o 2,5 m.				
Koncentrické pripojenie na odvod spalín DN 80 (tuhé alebo flexibilné) v šachte, pri min. priereze šachty. - kruhová: 130 mm - hranatá: 120 x 120 mm závislé od vzduchu v miestnosti	303 250	max. celková dĺžka potrubia (koncentrická časť a odvod spalín DN 80 v šachte)	11 m plus 3x87° oblúky a oporný oblúk	23 m plus 3x87° oblúky a oporný oblúk	28 m plus 3x87° oblúky a oporný oblúk	19 m plus 1x87° oblúk a oporný oblúk	16 m plus 1x87° oblúk a oporný oblúk
			Z toho vždy maximálne 5 m v studenej oblasti. Pri zaradení dodatočných zahnutí v spalinovom zariadení znižuje maximálne dĺžky rúr nasledovne: - každé 87°-zahnutie o 2,5 m - každé 45°-zahnutie o 1,0 m - na jeden revízny T-kus o 2,5 m.				

Tab. 5.4 Maximálne dĺžky potrubia v spojení s ecoTEC plus
(pokračovanie na nasledujúcej strane)

Prvky	č. výrobku		ecoTEC plus				
			VC INT 126/3-5	VCW INT 236/3-5 VC INT 186/3-5	VC INT 246/3-5	VU INT 466-7	VU INT 466-7
Koncentrické pripojenia na odvod spalín DN 80 (len tuhé) v šachte pri priereze šachty min. - kruhová: 113 mm - hranatá: 100 x 100 mm nezávislé od vzduchu v miestnosti:	303 250	max. celková dĺžka potrubia	11 m plus 3x87° oblúky a oporný oblúk	14 m plus 3x87° oblúky a oporný oblúk	17 m plus 3x87° oblúky a oporný oblúk	10 m plus 1x87° oblúk a oporný oblúk	5 m plus 1x87° oblúk a oporný oblúk
		(neplatí pre flexibilné potrubie odvodu spalín tov. č. 303 514)	Z toho vždy maximálne 5 m v studenej oblasti. Pri zaradení dodatočných zahnutí v spalinovom zariadení znižuje maximálne dĺžky rúr nasledovne: - každé 87°-zahnutie o 2,5 m - každé 45°-zahnutie o 1,0 m - na jeden revízny T-kus o 2,5 m.				
Koncentrické pripojenia na odvod spalín DN 80 (tuhé alebo flexibilné) v šachte pri priereze šachty min. - kruhová: 120 mm - hranatá: 110 x 110 mm nezávislé od vzduchu v miestnosti:	303 250	max. celková dĺžka potrubia (koncentrická časť a odvod spalín DN 80 v šachte)	11 m plus 3x87° oblúky a oporný oblúk	21 m plus 3x87° oblúky a oporný oblúk	26 m plus 3x87° oblúky a oporný oblúk	15 m plus 1x87° oblúk a oporný oblúk	8 m plus 1x87° oblúk a oporný oblúk
			Z toho vždy maximálne 5 m v studenej oblasti. Pri zaradení dodatočných zahnutí v spalinovom zariadení znižuje maximálne dĺžky rúr nasledovne: - každé 87°-zahnutie o 2,5 m - každé 45°-zahnutie o 1,0 m - na jeden revízny T-kus o 2,5 m.				
Koncentrické pripojenia na odvod spalín DN 80 (tuhé alebo flexibilné) v šachte pri priereze šachty min. - kruhová: 150 mm - hranatá: 130 x 130 mm nezávislé od vzduchu v miestnosti:	303 250	max. konc. dĺžka trubky (vodorovná časť)	2 m plus plus 3x87° oblúky a oporný oblúk 33 m	2 m plus plus 3x87° oblúky a oporný oblúk 33 m	2 m plus plus 3x87° oblúky a oporný oblúk 33 m	2 m plus plus 3x87° oblúky a oporný oblúk 26 m	2 m plus plus 1x87° oblúk a oporný oblúk 20 m
		max. dĺžka trubky DN 80 v šachte	Z toho vždy maximálne 5 m v studenej oblasti. Pri zaradení dodatočných zahnutí v spalinovom zariadení znižuje maximálne dĺžky rúr nasledovne: - každé 87°-zahnutie o 2,5 m - každé 45°-zahnutie o 1,0 m - na jeden revízny T-kus o 2,5 m.				
Koncentrické pripojenie na odvod spalín DN 80 (tuhé alebo flexibilné) v šachte pri priereze šachty min. - kruhová: 180 mm - hranatá: 140 x 140 mm nezávislé od vzduchu v miestnosti:	303 250	konc. Dĺžky potrubí (vodorovná časť)	2 m plus plus 3x87° oblúky a oporný oblúk 33 m	2 m plus plus 3x87° oblúky a oporný oblúk 33 m	2 m plus plus 3x87° oblúky a oporný oblúk 33 m	2 m plus plus 1x87° oblúk a oporný oblúk 33 m	2 m plus plus 1x87° oblúk a oporný oblúk 28 m
		max. dĺžka trubky DN 80 v šachte	Z toho vždy maximálne 5 m v studenej oblasti. Pri zaradení dodatočných zahnutí v spalinovom zariadení znižuje maximálne dĺžky rúr nasledovne: - každé 87°-zahnutie o 2,5 m - každé 45°-zahnutie o 1,0 m - na jeden revízny T-kus o 2,5 m.				
Koncentrické pripojenie na koncentrický odvod spalín DN 80/125 v šachte nezávislé od vzduchu v miestnosti:	303 220	max. celková dĺžka potrubia	11 m plus 3x87° oblúky a oporný oblúk	23 m plus 3x87° oblúky a oporný oblúk	28 m plus 3x87° oblúky a oporný oblúk	19 m plus 1x87° oblúk a oporný oblúk	16 m plus 1x87° oblúk a oporný oblúk
			Z toho vždy maximálne 5 m v studenej oblasti. Pri zaradení dodatočných zahnutí v spalinovom zariadení znižuje maximálne dĺžky rúr nasledovne: - každé 87°-zahnutie o 2,5 m - každé 45°-zahnutie o 1,0 m - na jeden revízny T-kus o 2,5 m.				

Tab. 5.4 Maximálne dĺžky potrubia v spojení s ecoTEC plus
(pokračovanie)

5.3 Montáž pripojovacieho kusu zariadenia



Obr. 5.1 Montáž pripojovacieho kusu zariadenia (ecoTEC)

Zariadenie je z výroby vybavené pripojovacím kusom zariadenia pre prívod vzduchu/odvod spalín 60/100 (okrem VU INT 466 a VU INT 656).

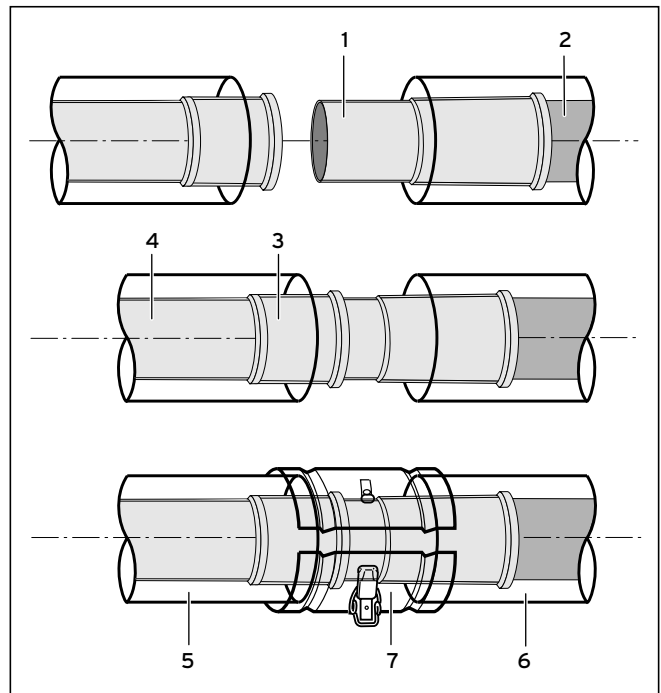
- Uvoľníte štyri skrutky (2) a vytiahnete pripojovací kus zariadenia (1) smerom nahor.
- Vložte pripojovací kus zariadenia 80/125 (tov. č. 303 926) zhora nasúvacím koncom na hrdlo zbernej nádoby spalín.
- Potom pripojovací kus stlačte smerom nadol natoľko, až príruha prilahne na podtlakovú komoru.
- Opäť nasadte upevňovacie skrutky (2).



Pozor!

Tesnenia sú citlivé na mazivá na báze minerálnych olejov. Tesnenia sa preto nesmú namazať. V prípade potreby použite pre uľahčenie montáže výhradne vodu. Nedodržanie týchto pokynov môže viesť k netesnosti a tým k unikaniu spalín.

5.4 Montáž rozdeľovacieho zariadenia



Obr. 5.2 Montáž rozdeľovacieho zariadenia



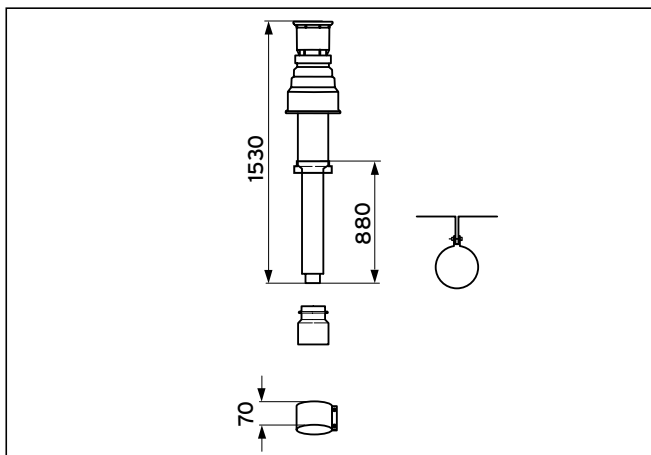
Pokyn!

Rozdeľovacie zariadenie slúži pre jednoduchú montáž a jednoduché oddelenie prívodu vzduchu a odvodu spalín zariadenia.

- Zasuňte rozdeľovacie zariadenie (1) až na doraz na trubku odvodu spalín (2).
- Vytiahnite rozdeľovacie zariadenie (1) tak ďaleko z potrubia odvodu spalín (2), aby zasúvací koniec rozdeľovacieho zariadenia sedel v hrdle (3) rúry odvodu spalín (4).
- Spojte vzduchové potrubie (5 a 6) so vzduchovou príchytkou (7).

5.5 Montáž zvislého prechodu cez strechu

5.5.1 Rozsah dodávky



Obr. 5.3 Rozsah dodávky výrobku č. 303 200

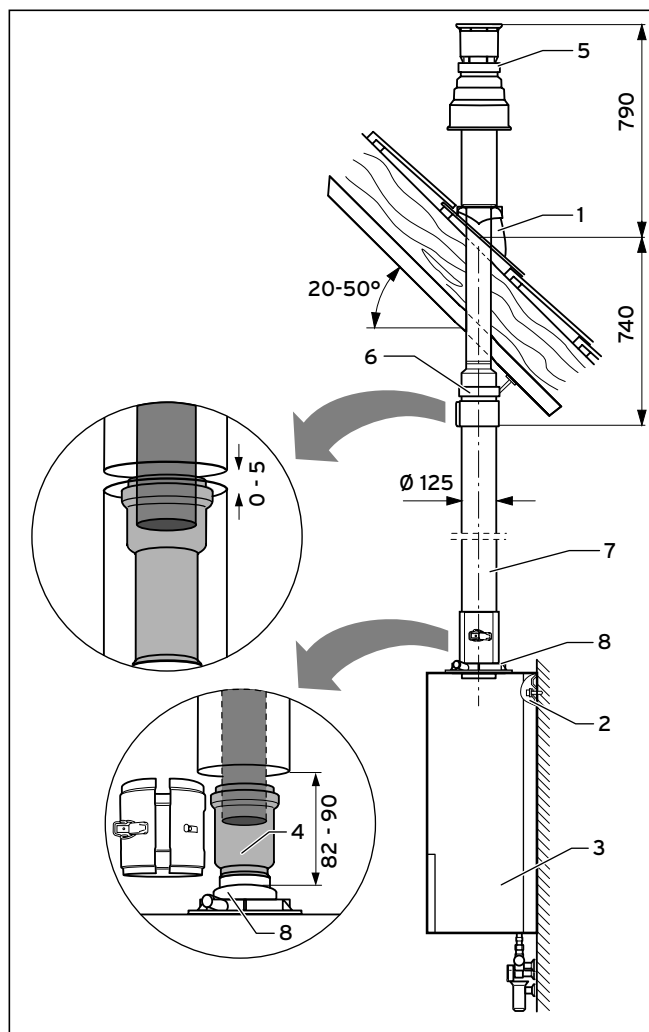
Sada (tov. č. 303 200 čierna) obsahuje:

- Zvislý prechod cez strechu
- Adaptér (vzduch) pre \varnothing 110/125
- 70-mm príchytky
- Upevňovacie príchytky

5.5.2 Montáž cez šikmú strechu

Pokyn!
Dodržujte montážne rozmery (pozri kapitolu 3).

Upozornenie!
Dodržujte maximálne dĺžky potrubí (pozri kapitolu 5.2).



Obr. 5.4 Montáž zariadenia a prechodka šikmou strechou

- Určte miesto osadenia prechodu strechou.
- Vložte strešnú vlnovku (1).
- Nasuňte prechodku strechou zhora (5) cez strešnú vlnovku, až pokým pevne nedosadne.
- Nasmerujte prechodku strechou zvisle a upevnite ju spoludodaným strmeňom (6) ku strešnej konštrukcii.
- Namontujte zavesenie zariadenia (2).
- Nainštalujte zariadenie (3) (pozri návod na inštaláciu zariadenia).
- Vymeňte pripojovací kus zariadenia (8) podľa popisu v kapitole 5.3.
- Nasuňte rozdeľovacie zariadenie (4) s hrdlom až na doraz na predĺženie.
- Spojte strešnú prechodku (5) s predĺžením (7).

5 Systém koncentrický 80/125

- Spojte rozdeľovacie zariadenie (4) s pripojovacím kusom zariadenia. Slúži pre jednoduché rozdelenie prívodu vzduchu/odvodu spalín.
- Namontujte vzduchové príchytky rozdeľovacieho zariadenia.
- Spojte všetky ostatné rozdeľovacie miesta príchytkami pre vzduchové potrubie, ako je popísané v kapitole 5.10.



Pokyn!

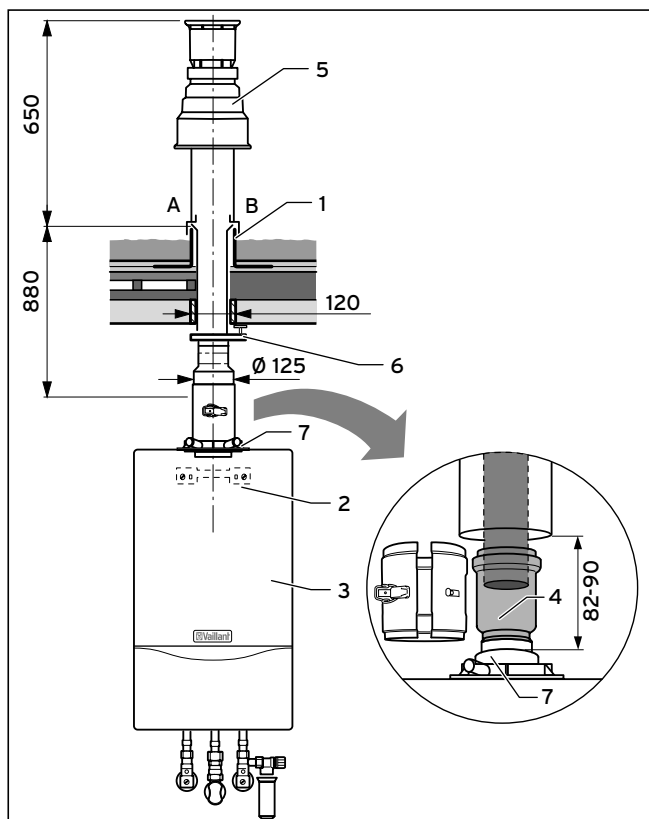
Ako sa osadzujú predĺženia a oblúky, nájdete popísané v kapitole 5.11.



Pozor!

Predĺženia musíte pripevniť príchytkami k stropu alebo na stenu, aby nedošlo k odpojeniu odvodu spalín. Na každé predĺženie použite vždy jednu príchytku.

5.5.3 Montáž cez ploché strechy



Obr. 5.5 Montáž zariadenia a prechodka plochou strechou

Legenda

- A Nezateplená strecha
- B Zateplená strecha

- Určte miesto osadenia prechodu strechou.
- Uložte prílošku strešnej krytiny (1).
- Príložku utesnite prilepením (dodržujť pokyny smernice pre ploché strechy).
- Nasuňte prechodku strechou zhora (5) cez príložku strešnej krytiny, až pokým pevne nedosadne.

- Nasmerujte prechodku strechou zvisle a upevnite ju spoludodaným strmeňom (6) ku strešnej konštrukcii.
- Namontujte zavesenie zariadenia (2).
- Nainštalujte zariadenie (3 pozri návod na inštaláciu zariadenia).
- Nasuňte rozdeľovacie zariadenie (4) s hrdlom až na doraz na strešnú prechodku. Rozdeľovacie zariadenie slúži pre jednoduché rozdelenie prívodu vzduchu/odvodu spalín.
- Vymeňte pripojovací kus zariadenia (7) podľa popisu v kapitole 5.3.
- Spojte rozdeľovacie zariadenie (4) s pripojovacím kusom zariadenia.
- Namontujte vzduchové príchytky rozdeľovacieho zariadenia.
- Spojte všetky rozdeľovacie miesta príchytkami pre vzduchové potrubie, ako je popísané v kapitole 5.10.



Pokyn!

Ako sa osadzujú predĺženia a oblúky, nájdete popísané v kapitole 5.11.



Pozor!

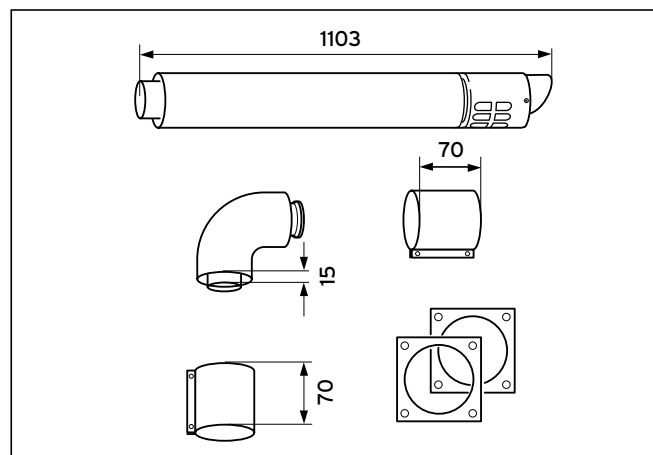
Predĺženia musíte pripevniť príchytkami k stropu alebo na stenu, aby nedošlo k odpojeniu odvodu spalín. Na každé predĺženie použite vždy jednu príchytku.

5.6 Montáž vodorovnej prechodky cez strechu/cez stenu

Pokyn!
Dodržujte montážne rozmery (pozri kapitolu 3).

Upozornenie!
Dodržujte maximálne dĺžky potrubí (pozri kapitolu 5.2).

5.6.1 Rozsah dodávky



Obr. 5.6 Rozsah dodávky výrobku č. 303 209

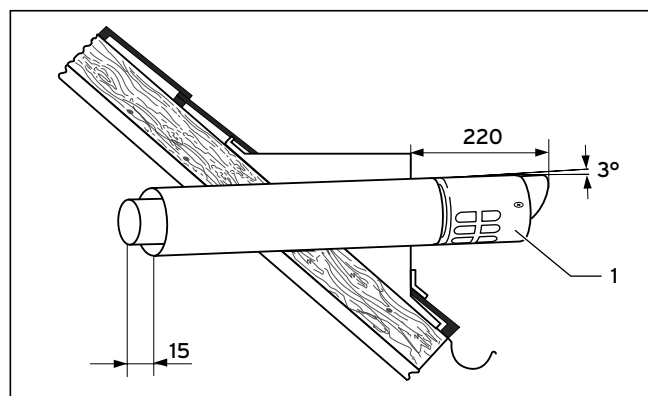
Sada (tov. č. 303 209) obsahuje:

- Vodorovnú prechodku stenou/strechou
- 87° oblúk
- 2 x 70-mm príchytku
- 2 x stenový kruh Ø 125

Pokyn!
Prvky prívodu vzduchu/odvodu spalín (pozri kapitolu 5.1).

Pozor!
Dbajte, aby bol spád smerom dovnútra 3° (3° zodpovedá spádu cca. 50 mm na meter dĺžky potrubia), aby sa tesnenia nepoškodzovali vplyvom stojaceho kondenzátu.

5.6.2 Montáž prechodky strechou



Obr. 5.7 Montáž strešnej prechodky

Pokyn!
Dodržujte platné predpisy ohľadne vzdialeností k oknám alebo vetracím otvorom.

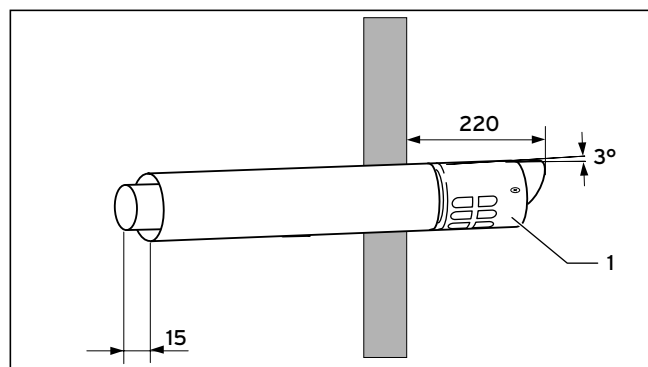
Pre vodorovnú prechodku strechou osadíte strešné okno.

Minimálne rozmery strešného okna:

Výška: 300 mm, Šírka: 300 mm

- Vložte prívod vzduchu/odvod spalín do strešného okna.

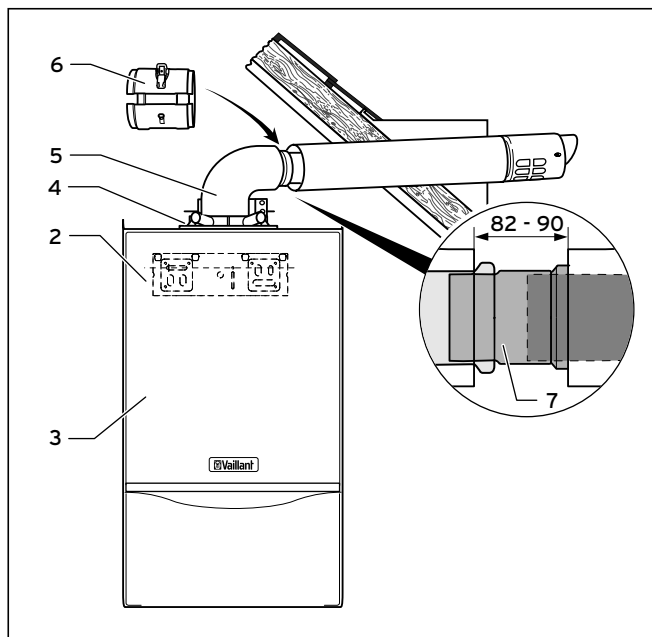
5.6.3 Montáž prechodky stenou



Obr. 5.8 Vodorovná stenová prechodka

- Určte miesto osadenia prívodu vzduchu/odvodu spalín.
- Vytvorte otvor s priemerom min. 130 mm.
- Do otvoru vložte prívod vzduchu/odvod spalín (1).
- Upevnite prívod vzduchu/odvod spalín maltou a nechajte ju vytvrdnúť.

5.6.4 Priama inštalácia



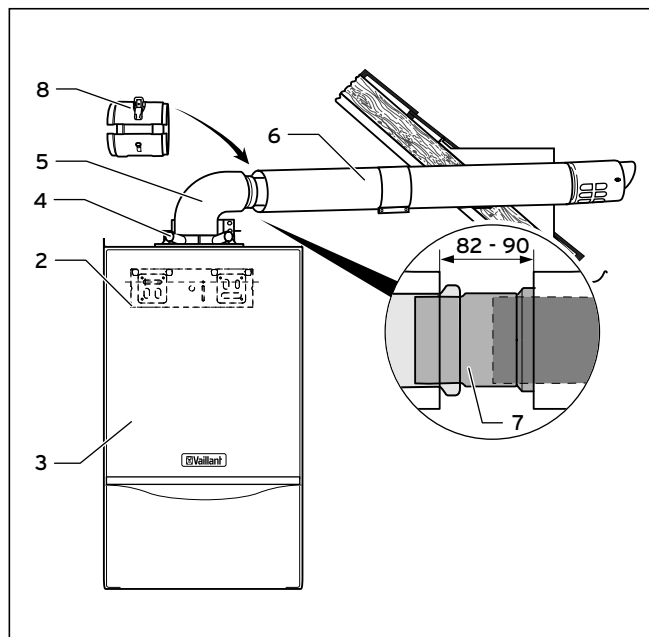
Obr. 5.9 Priama inštalácia

- Namontujte zavesenie zariadenia (2) (montážne rozmery pozri kapitolu 3).
- Nainštalujte zariadenie (3) (pozri návod na inštaláciu zariadenia).
- Vymeňte pripojovací kus zariadenia podľa popisu v kapitole 5.3.
- Nasuňte rozdeľovacie zariadenie (7) s hrdlom až na doraz na strešnú/stenovú priechodku.
- Spojte oblúk (5) s pripojovacím kusom zariadenia (4). (Dodržte dohodu s kominárom, či je potrebný ďalší revízny otvor).
- Spojte rozdeľovacie zariadenie s pripojovacím oblúkom.

Pokyn!
Toto miesto slúži ako neskoršie rozdeľovacie miesto.

- Namontujte vzduchovú príchytку (6) rozdeľovacieho zariadenia.
- Spojte všetky rozdeľovacie miesta príchytkami pre vzduchové potrubie, ako je popísané v kapitole 5.10.

5.6.5 Vzdialená inštalácia



Obr. 5.10 Vzdialená inštalácia

- Namontujte zavesenie zariadenia (2) (montážne rozmery pozri kapitolu 3).
- Nainštalujte zariadenie (3) (pozri návod na inštaláciu zariadenia).
- Vymeňte pripojovací kus zariadenia (4) podľa popisu v kapitole 5.3.
- Spojte oblúk (5) s pripojovacím kusom zariadenia (4). (Dodržte dohodu s kominárom, či je potrebný ďalší revízny otvor).
- Nasuňte rozdeľovacie zariadenie (7) s hrdlom až na doraz na požadované predĺženie (6).
- Namontujte predĺženie a spojte rozdeľovacie zariadenie s pripojovacím oblúkom.

Pokyn!
Toto miesto slúži ako neskoršie rozdeľovacie miesto.

- Namontujte vzduchovú príchytку (8) rozdeľovacieho zariadenia.
- Spojte všetky rozdeľovacie miesta príchytkami pre vzduchové potrubie, ako je popísané v kapitole 5.10.

Pokyn!
Ako sa osadzujú predĺženia a oblúky, nájdete popísané v kapitole 5.11.

Pozor!
Predĺženia musíte pripevniť príchytkami k stropu alebo na stenu, aby nedošlo k odpojeniu odvodu spalín. Na každé predĺženie použite vždy jednu príchytку.

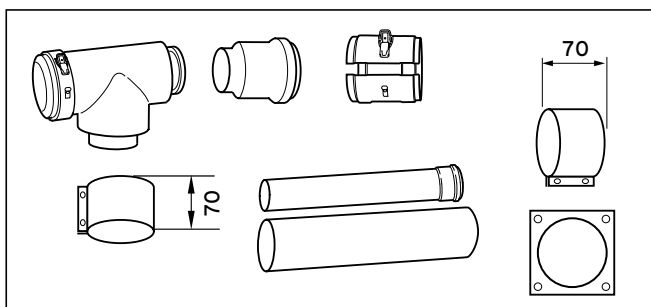
5.7 Montáž koncentrických pripojení na systém prívodu vzduchu a odvodu spalín (LAS)

Pokyn!
Dodržujte montážne rozmery (pozri kapitolu 3).

Upozornenie!
Dodržujte maximálne dĺžky potrubí (pozri kapitolu 5.2).

Upozornenie!
Max. dĺžky potrubia pre pripojenie LAS sú:
1,4 m + 3 ohyby (oblúky).

5.7.1 Rozsah dodávky



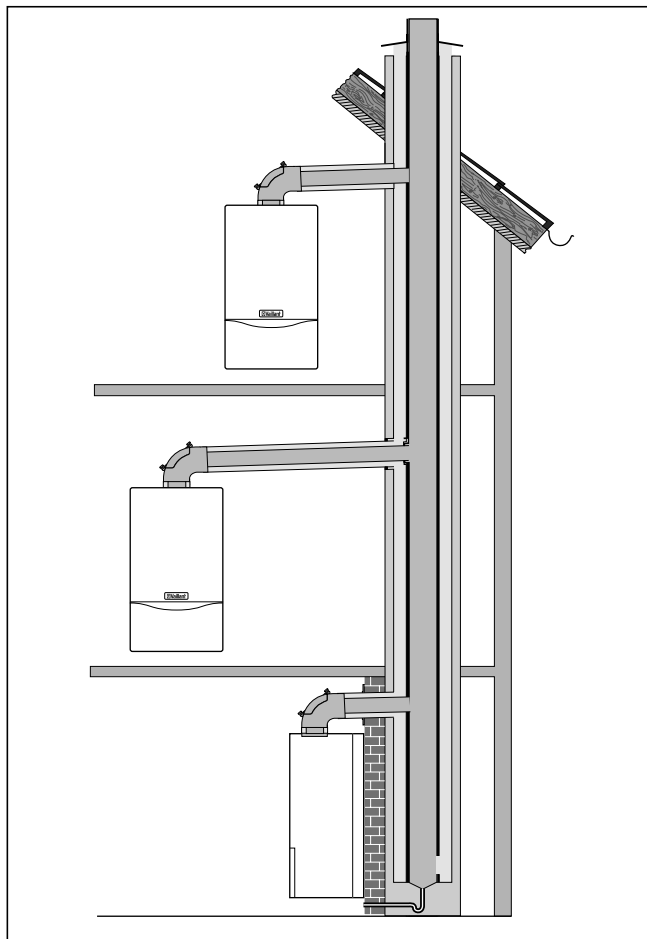
Obr. 5.11 Rozsah dodávky výrobku č. 303 208

Sada (tov. č. 303 208) obsahuje:

- Revízny T kus
- Rozdeľovacie zariadenie
- 2 x 70-mm príchytku
- Vzduchové potrubie
- Potrubie odvodu spalín
- Príchytku potrubia
- Stenový kruh

Pokyn!
Prvky prívodu vzduchu/odvodu spalín (pozri kapitolu 4.1).

5.7.2 Montážny príklad



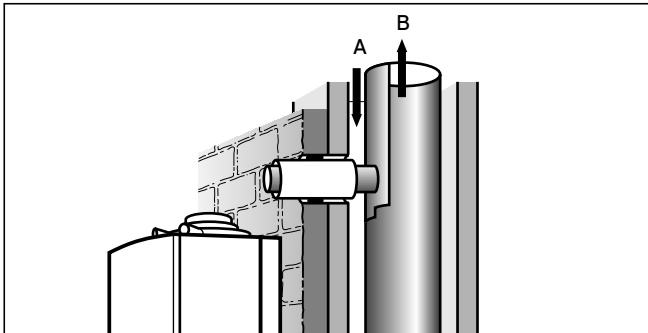
Obr. 5.12 Montážny príklad

! Pozor!
Bezprostredne na stene prívodu vzduchu/odvodu spalín nesmiete osadiť žiadne upevnenia skrutkami, hmoždinami atď. V opačnom prípade nemusí stena šachty spíňať svoju statickú a ochrannú funkciu proti požiaru. Upevnenia môžete osadiť na obmurovku alebo z boku na stenu. Dodržujte normy výrobcu systému prívodu vzduchu/odvodu spalín!

Pozor!
Dbajte, aby bol spád smerom dovnútra 3° (3° zodpovedá spádu cca. 50 mm na meter dĺžky potrubia), aby sa tesnenia nepoškodzovali vplyvom stojaceho kondenzátu.

Pozor!
V zvislej časti odvodu spalín sa nesmie vyskytnúť pretlak, nakoľko tento vedie k prúdeniu spalín do neprevádzkovaného zariadenia. Zariadenia nie sú vhodné pre tento spôsob prevádzky a nie sú odskúšané

5.7.3 Montáž pripojenia



Obr. 5.13 Skrátenie trubky odvodu spalín a vloženie trubky prívodu vzduchu

Legenda

- A Vzduch
- B Odvod spalín

- Vytvorte na systéme prívodu vzduchu/odvodu spalín pripojenie podľa obr. 5.13 podľa rozmerov v kapitole 3. Tieto rozmery dovoľujú bočnú inštaláciu zariadenia na obmurovku.

Keramický systém prívodu vzduchu/odvodu spalín máva zvyčajne gumené tesniace hrdlá a na pripojení zo strany prívodu vzduchu trubkový doraz.



Pokyn!

Musíte oddeliť hrdlo rúry potrubia na odvode spalín, aby ste mohli rúru odvodu spalín nasunúť do tesnenia.

Upozornenie!

Pri skrátení vzduchového potrubia dbajte, aby sa neoddelil koniec s dištančným držiakom.

- Zasuňte vzduchovú rúru s dištančným s obrátenou stranou k dištančnému držiaku do hrdla systému prívodu vzduchu/odvodu spalín.
- Pripevnite priloženú trubkovú príchytku okolo rúry odvodu spalín tak, aby táto po vložení hrdla odvodu spalín systému prívodu vzduchu/odvodu spalín podopierala vzduchové potrubie na dištančnom držiaku. Tak zabránite neskoršiemu vsunutiu rúry odvodu spalín do odvádzacej šachty.

Kovové systémy prívodu vzduchu/odvodu spalín majú zo strany odvodu spalín valcové vzpery. V tomto prípade vložte koncentrickú rúru odvodu spalín s hrdlom. Rúra odvodu spalín musí pri tejto montáži byť zaistená dištančným držiakom v rúre prívodu vzduchu.

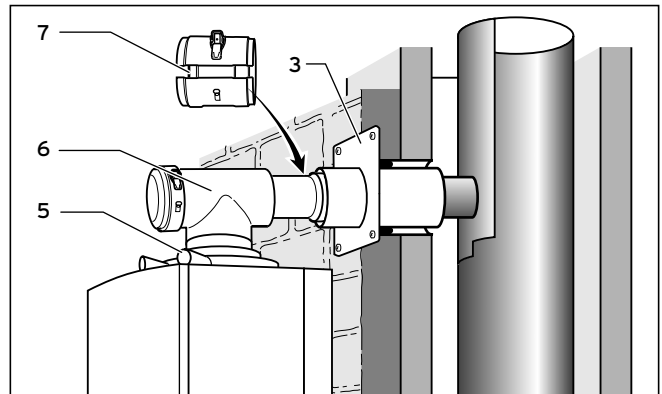


Pokyn!

Pri tomto spôsobe montáže nemusíte použiť príchytku potrubia.

Pri šachtách systému prívodu vzduchu/odvodu spalín bez hrdla musíte vzduchovú rúru upevniť maltou a šachtu uzavrieť.

5.7.4 Inštalácia zariadenia



Obr. 5.14 Montáž zariadenia

- Nasuňte stenový kruh (3) na vzduchové potrubie.
- Nainštalujte zariadenie.
- Spojte T kus (6) s pripojovacím kusom zariadenia (5).
- Spojte T kus s potrubím odvodu spalín, ak sa zariadenie inštaluje bezprostredne na obmurovku. Použitie rozdeľovacieho zariadenia pritom nie je možné.
- Zasuňte rozdeľovacie zariadenie s hrdlom až na doraz na predĺženie, ak je inštalácia vzdialená. Dodržiujte max. dĺžky potrubí! (Kapitola 5.2)
- Spojte predĺženie s odvodom spalín.
- Spojte rozdeľovacie zariadenie s oblúkom prívodu vzduchu/odvodu spalín. Toto miesto môže neskôr slúžiť ako rozdeľovacie miesto.
- Namontujte vzduchovú príchytku (7) rozdeľovacieho zariadenia.
- Spojte všetky ostatné rozdeľovacie miesta príchytkami pre vzduchové potrubie, ako je popísané v kapitole 5.10.



Pokyn!

Použitie predĺžení a oblúkov je popísané v kapitole 5.11.



Pozor!

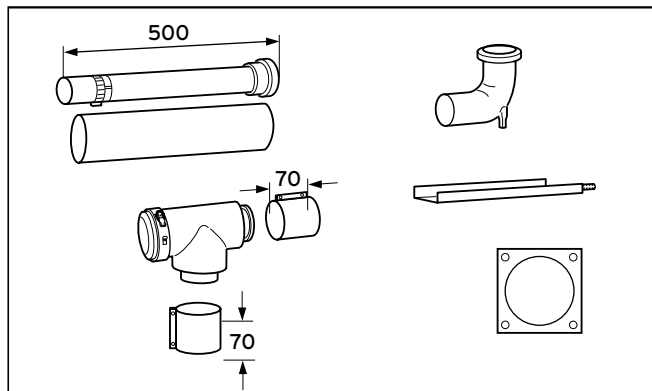
Predĺženia musíte pripevniť príchytkami k stropu alebo na stenu, aby nedošlo k odpojeniu odvodu spalín. Na každé predĺženie použite vždy jednu príchytku.

5.8 Montáž koncentrických pripojení a tuhých vedení odvodu spalín Ø 80 v šachte

Pokyn!
Dodržujte montážne rozmery (pozri kapitolu 3).

Upozornenie!
Dodržujte maximálne dĺžky potrubí (pozri kapitolu 5.2).

5.8.1 Rozsah dodávky



Obr. 5.15 Rozsah dodávky výrobku č. 303 250

Sada (tov. č. 303 250) obsahuje:

- Revízny T kus
- 2 x 70 mm príchytku
- 0,5 m predĺženie
- Podporný oblúk
- Vodiacu lištu
- Stenový kruh

Pokyn!
Prvky prívodu vzduchu/odvodu spalín (pozri kapitolu 5.1).

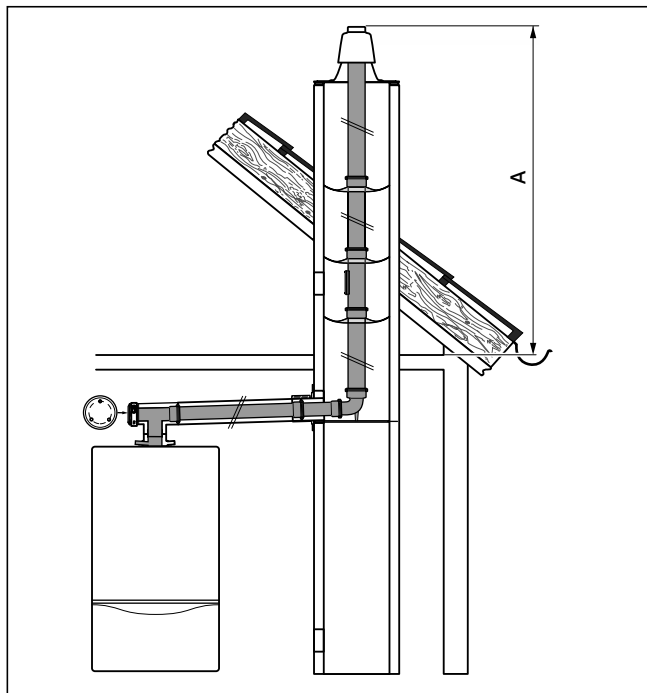
Pozor!
Dbajte, aby bol spád smerom dovnútra 3° (3° zodpovedá spádu cca. 50 mm na meter dĺžky potrubia), aby sa tesnenia nepoškodzovali vplyvom stojaceho kondenzátu.

Minimálne rozmery šachty:

- 120 mm x 120 mm
- nezávislé od vzduchu v miestnosti: Ø 130 mm
- závislé od vzduchu miestnosti: Ø 140 mm

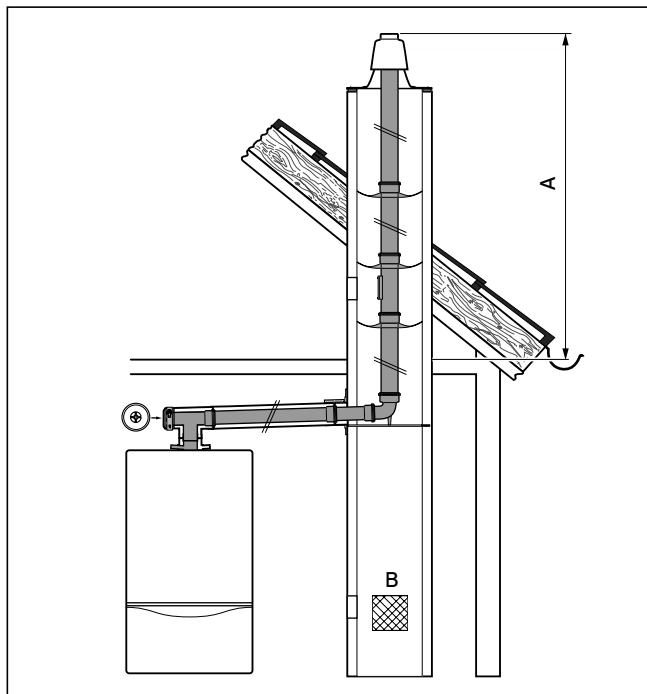
Pozor!
Pri prevádzke závislej od vzduchu miestnosti musí byť postarané o dostatočný prívod čerstvého vzduchu. Otvory pre prívod vzduchu musia byť udržiavané voľné! V opačnom prípade nie je zaručená bezchybná funkcia zariadenia.

5.8.2 Príklady montáže



Obr. 5.16 Príklad montáže nezávislej od vzduchu miestnosti

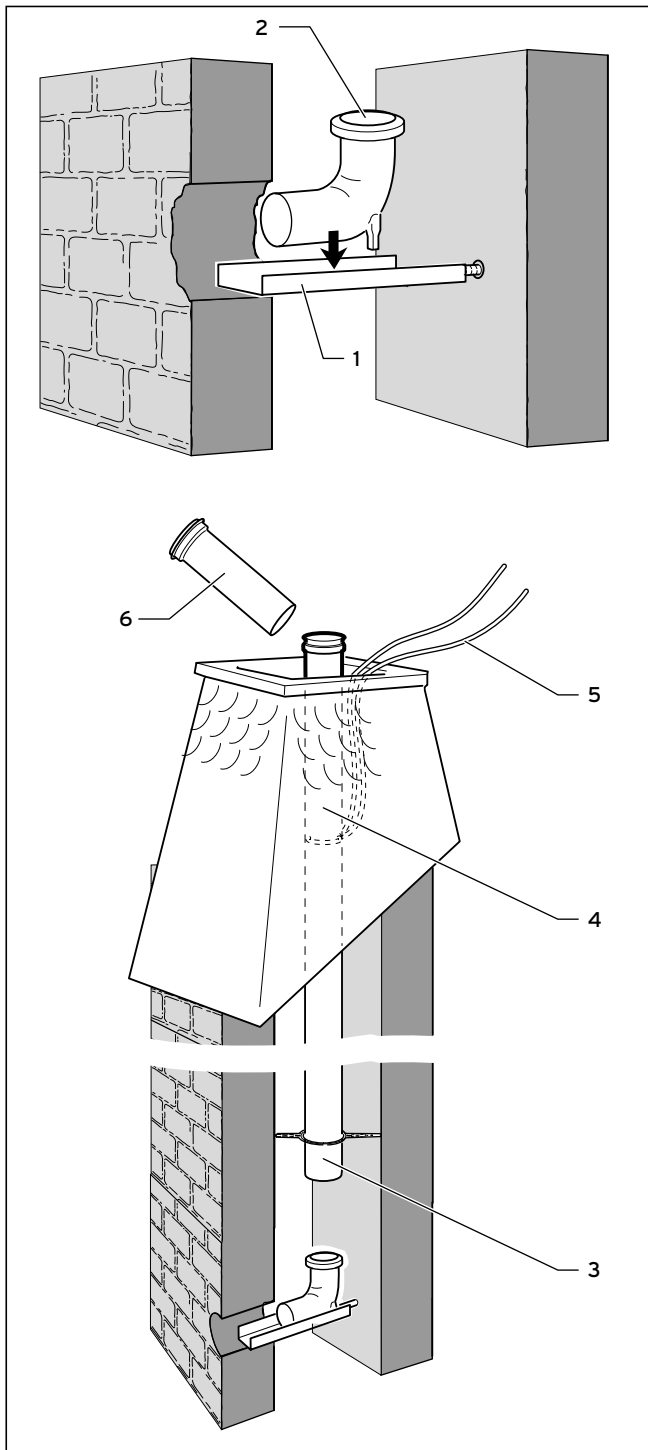
Legenda
A max. 5 m



Obr. 5.17 Príklad montáže závislej od vzduchu miestnosti

Legenda
A max. 5 m
B Kominové vetranie $A_{\min} = 125 \text{ cm}^2$

5.8.3 Namontujte vodiacu lištu, podporný oblúk a potrubie odvodu spalín



Obr. 5.18 Namontujte vodiacu lištu a podporný oblúk, potrubie odvodu spalín vložte do šachty

- Určte miesto osadenia a vysekajte prierez (rozmery pozri kapitolu 3).
- Navrtajte otvor do zadnej steny šachty. Príp. skráťte vodiacu lištu (1).

- Upevnite podporný oblúk (2) na vodiacu lištu tak, že po osadení potrubia odvodu spalín bude toto v šachte umiestnené centricky.
- Do šachty teraz vložte vodiacu lištu s podporným oblúkom.
- Zasuňte po vzdialenostiach max. 5 m vždy jeden dištančný držiak (3) na potrubie odvodu spalín.
- Ak ste vložili do tuhého vedenia odvodu spalín čiastiaci otvor:
Vložte ešte pred a za čiastiaci otvor po jednom dištančnom držiaku.
- Prvú rúru na odvod spalín spustite (4) pomocou lana (5) nadol, kým je možné vsunúť ďalšiu rúru na odvod spalín (6).

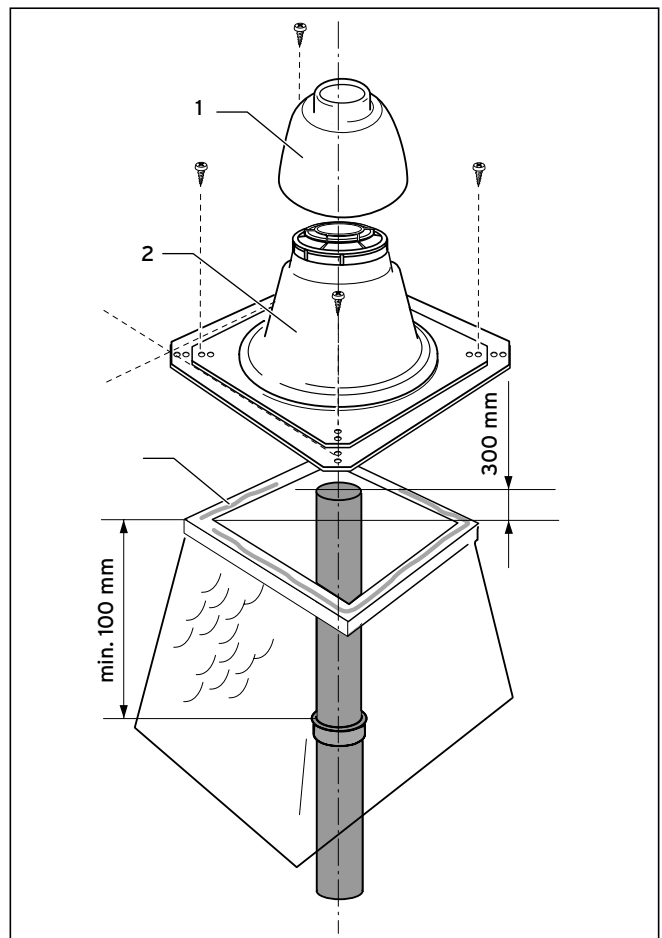


Pokyn!

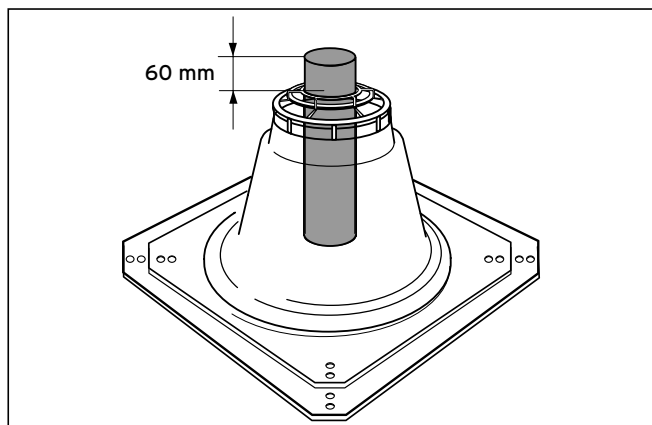
Dbajte na to, že čelo objímky na rúrach na odvod spalín musí smerovať nahor.

- Opakujte zasúvanie rúr do seba dovtedy, kým môžete najspodnejšiu rúru zasunúť do oporného oblúka. Najvrchnejšiu trubku nechajte zatiaľ ešte mimo.
- Odstráňte lano zo šachty.

5.8.4 Montáž šachtového násadca

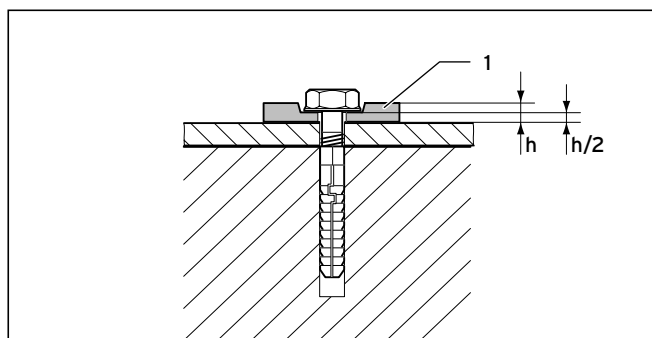


Obr. 5.19 Montovať šachtový násadec



Obr. 5.20 Dĺžka vrchnej trubky odvodu spalín

- AK je najvrchnejšia trubka odvodu spalín zasunutá, odstráňte hrdlo trubky a skráťte trubku na potrebnú dĺžku. Na ústí do šachty musí presahovať 300 mm.
- Zbavte potrubie odvodu spalín ostrých ihlín.
- Kraj zaústenia šachty utesnite silikónom (3).



Obr. 5.21 Upevnenie flexibilnými podložkami

- Upevnite podstavec šachtového násadca (2) štyrmi skrutkami na okraji zaústenia.

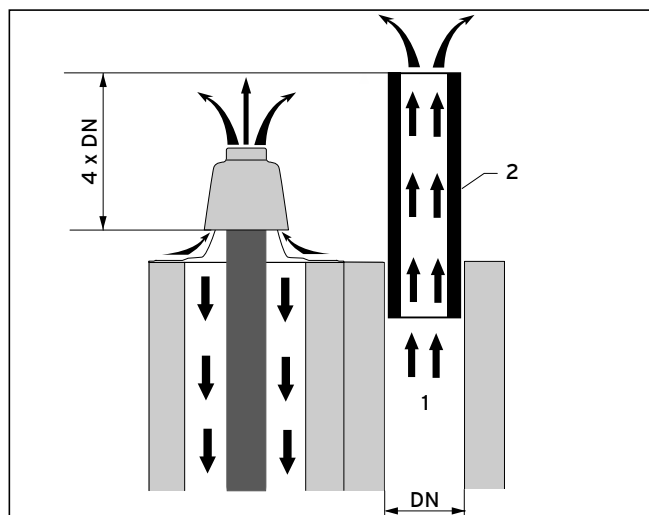
Pokyn!
Bezpodmienečne použite štyri flexibilné podložky (1), aby sa dali vyrovnat' roztiahnutia materiálu. Stlačte podložné krúžky o 50%.

Pokyn!
V prípade potreby môžete podstavec šachtového násadca zmenšiť (odpíliť okraj).

- Kontrola: Cez podstavec šachtového nástavca musia presahovať 60 mm (pozri obr. 5.20).
- Prisvorkujte kryt šachtového násadca (1) cez horný koniec tuhého odvodu spalín a pevne ho pritlačte.

! Pozor!
Tepelným roztiahnutím PP odvodu spalín sa kryt môže občas zdvihnúť až o 20 cm! Uistite sa, že nad krytom je k tomu dostatok miesta.

5.8.5 Odvod spalín v šachte vedľa komína pre vykurovanie na tuhé palivo

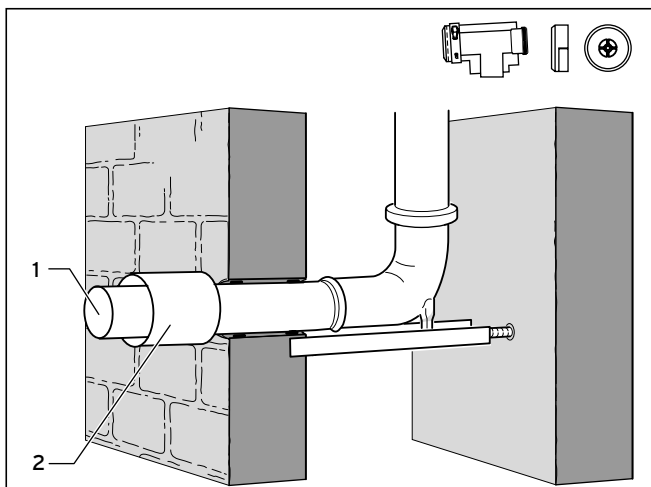


Obr. 5.22 Odvod spalín v šachte vedľa komína pre vykurovanie na tuhé palivo

Legenda
 1 Spaliny
 2 Komínový nástavec

! Pozor!
Ak odvod spalín plynového zariadenia susedí bezprostredne s komínom pre kúrenie pevným palivom, musia sa spaliny kotla na pevné palivo udržiavať oddelené od odvodu spalín plynového zariadenia. Tak zabránite poškodeniu odvodu spalín plynového kotla a vnikaniu čistočiek špiny do prívodu vzduchu plynového kotla. K tomu môžete zvýšiť komín pre spaliny kotla na tuhé palivo - napr. komínovým nástavcom, aký vám ponúkajú rôzne kominárske firmy (pozri obr. 5.22). Dodržujte regionálne platné predpisy pre odvod spalín kotlov na pevné palivo. V každom prípade odsúhlaste vaše riešenie pre obe šachty s príslušným úradom.

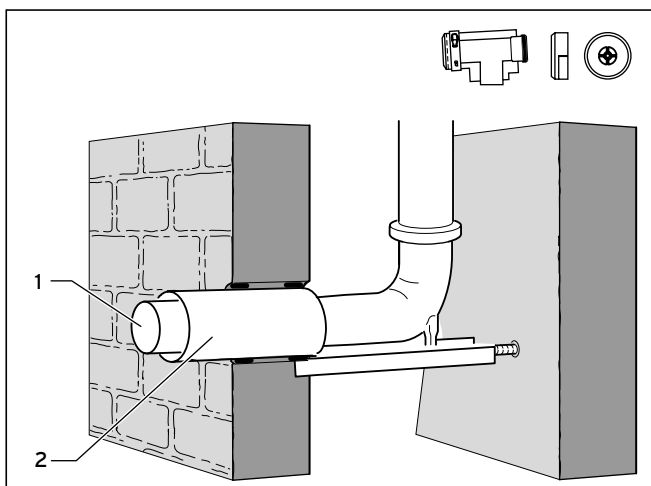
5.8.6 Prevádzka závislá na vzduchu v miestnosti



Obr. 5.23 Prevádzka závislá na vzduchu v miestnosti

- Skráťte potrubie odvodu spalín (1) a nasuňte ho na prechodový oblúk.
- Upevnite potrubie odvodu spalín maltou a nechajte ju vytvrdnúť!
- Skráťte potrubie prívodu vzduchu (2) a zasunúť ho až po stenu cez potrubie odvodu spalín.
- Pri skracovaní dbajte, aby ste neoddelili koniec s aretačným zariadením. Aretačné zariadenie je potrebné pre centrovanie. Centrovanie prebieha aretačným zariadením, stenovým kruhom a vzduchovou príchytkou.

5.8.7 Prevádzka nezávislá na vzduchu v miestnosti

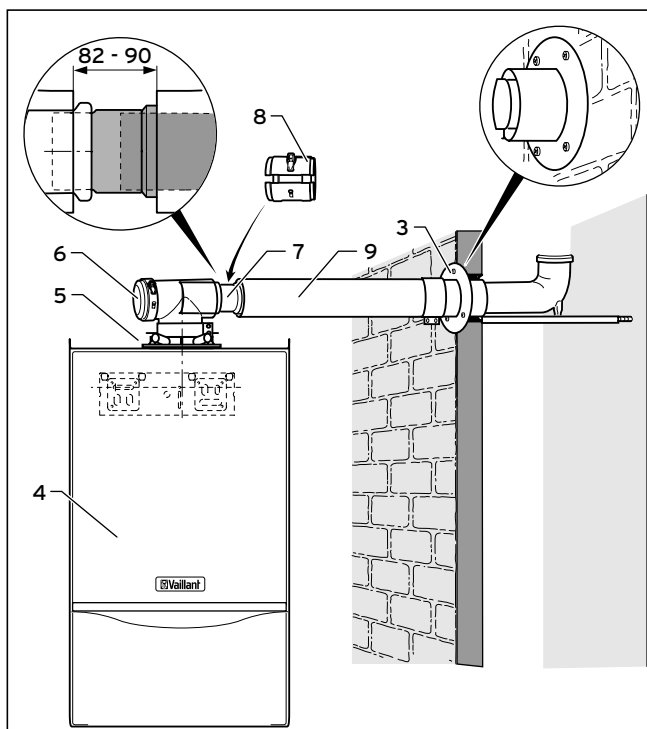


Obr. 5.24 Prevádzka nezávislá na vzduchu v miestnosti

- Skráťte potrubie odvodu spalín (1) a nasuňte ho na prechodový oblúk.
- Skráťte potrubie prívodu vzduchu (2) a nasuňte ho cez potrubie odvodu spalín do šachty, až sa ukončí v spoji s vnútornou stenou.

- Pri skracovaní dbajte, aby ste neoddelili koniec s aretačným zariadením. Aretačné zariadenie je potrebné pre centrovanie.
- Upevnite vzduchovú rúru maltou a nechajte ju vytvrdnúť!

5.8.8 Montáž vodorovného odseku



Obr. 5.25 Montáž vodorovného odseku

- Namontujte stenový kruh (3).
- Nainštalujte zariadenie (4).
- Spojte T kus (6) s pripojovacím kusom zariadenia (5).
- Spojte T kus s potrubím odvodu spalín, ak sa zariadenie inštaluje bezprostredne na obmurovku. Použitie rozdeľovacieho zariadenia pritom nie je možné.
- Zasuňte rozdeľovacie zariadenie (7) s hrdlom až na doraz na predĺženie, ak je inštalácia vzdialená.

Pokyn!
Dodržujte maximálne dĺžky potrubí
(pozri kapitolu 5.2).

- Spojte predĺženie (9) s odvodom spalín.
- Spojte rozdeľovacie zariadenie (7) s T kusom. Toto miesto môže neskôr slúžiť ako rozdeľovacie miesto.
- Namontujte vzduchovú príchytku (8) rozdeľovacieho zariadenia.
- Spojte všetky ostatné rozdeľovacie miesta príchytkami pre vzduchové potrubie, ako je popísané v kapitole 5.10.

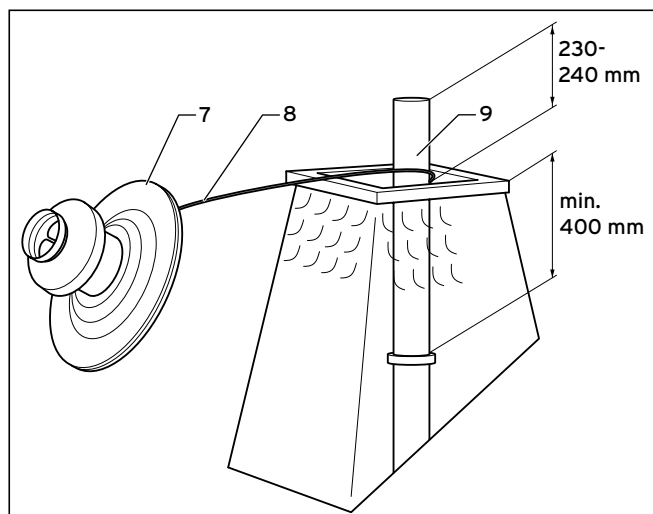
Pokyn!
Ako sa osadzujú predĺženia a oblúky, nájdete popísané v kapitole 5.11.

Pozor!
Predĺženia musíte pripevniť príchytkami k stropu alebo na stenu, aby nedošlo k odpojeniu odvodu spalín. Na každé predĺženie použite vždy jednu príchytku.

5.8.9 Montáž hliníkového šachtového násadca (tov. č. 303 261)

Pokyn!
Posledná trubka odvodu spalín (9) musí byť hliníková. Použite trubku s tov. č. 009 489.

- Odstráňte hrdlo a skráťte trubku podľa obr. 5.26.
- Nasadte hliníkovú trubku.



Obr. 5.26 Montáž šachtového násadca tov. č. 303 261

- Zaistite šachtový násadec (7) priloženým bezpečnostným lanom (8) na zaúst'ovacej trubke (9).
- Posuňte šachtový násadec cez zaúst'ovacuú trubku a upevnite ho pomocou hmoždieniek, skrutiek a krídlových matíc na stenu šachty.

Pokyn!
Pod krídlové matice podložte priložené krúžky z umelej hmoty na ochranu proti korózii.

Upozornenie!

Použite krídlové matice, aby bolo možné previesť demontáž komínového nástavca bez náradia.

5.9 Montáž flexiilného odvodu spalín Ø 80 v šachte

Pozor!
Montáž smie previesť len kvalifikovaný odborník, ktorý je zodpovedný za dodržanie platných predpisov, pravidiel a smerníc. Ďalej sa musia dodržať najmä štátne predpisy pre stavbu, vymetanie a kontrolu.

Pokyn!
Údaje o maximálnych dĺžkach trubiek nájdete v kapitole 5.2.

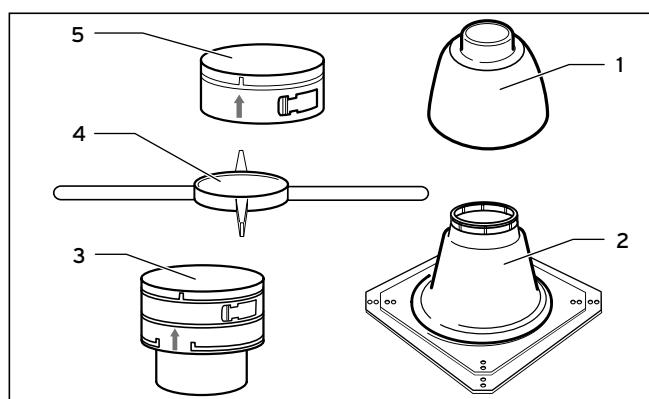
Pozor!
Odvod spalín sa môže poškodiť! Pozor pri montáži pri nízkych teplotách a v nevykurovaných priestoroch, nakoľko klesá flexibilita vedenia odvodu spalín. Pozor pri preprave na strechu! Pred montážou skontrolujte všetky časti na poškodenia!

Pozor!
Trubky do seba zasúpvajte vždy otáčavým pohybom, aby nedošlo k poškodeniu tesnení!

Minimálne rozmery šachty:

- nezávislé od vzduchu v miestnosti 120 mm x 120 mm
- závislé od vzduchu v miestnosti 140 mm x 140 mm
- nezávislé od vzduchu v miestnosti Ø 130 mm
- závislé od vzduchu v miestnosti Ø 160 mm

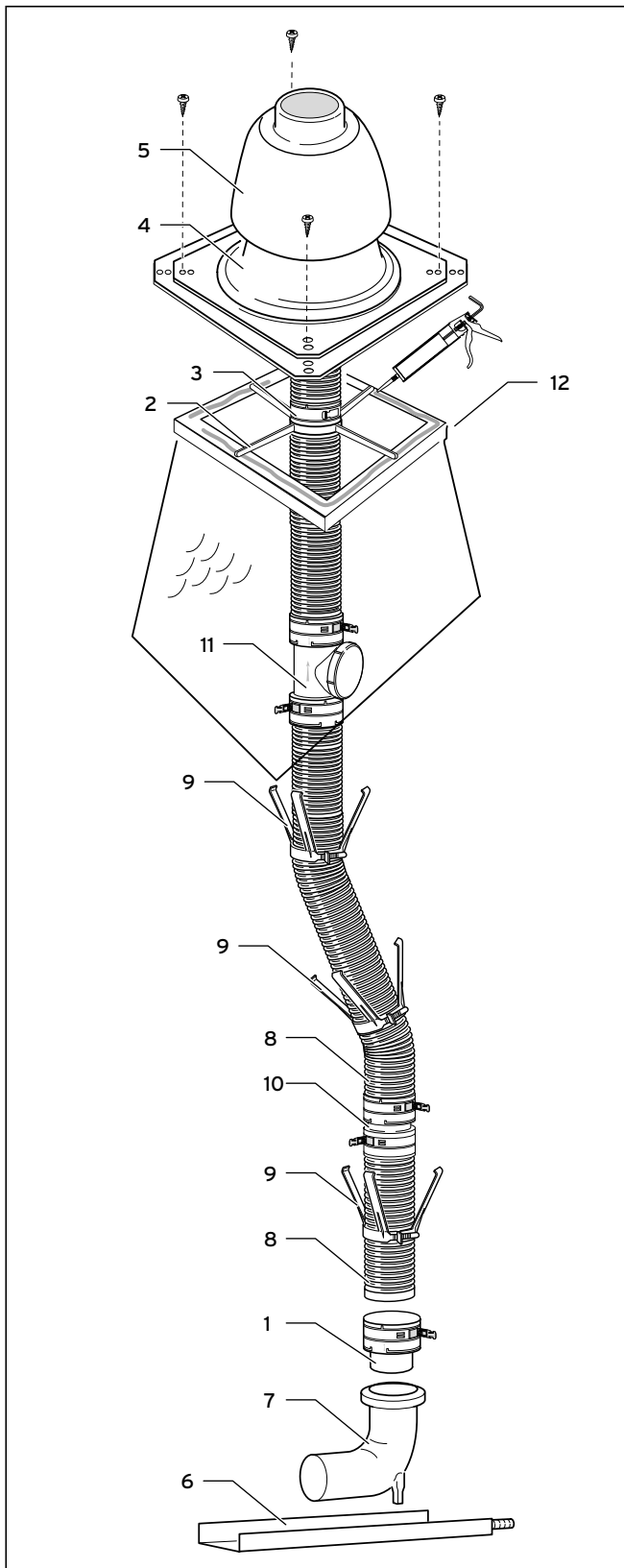
5.9.1 Rozsah dodávky



Obr. 5.27 Flexibilný odvod spalín, sada 1, tov. č. 303 510

- Sada (tov. č. 303 510) obsahuje:
- 1 Šachtový násadec (kryt)
 - 2 Šachtový násadec (podstavec)
 - 3 Vsúvací prvok
 - 4 Montážny kríž
 - 5 Pripojovací kruh

5.9.2 Montáž flexibilního vedení odvodu spalin



Obr. 5.28 Systémová skladba flexibilního odvodu spalin

- Určte miesto osadenia odvodu spalin v miestnosti a vysekajte prierez (rozmery pozri kapitolu 3).



Pozor!

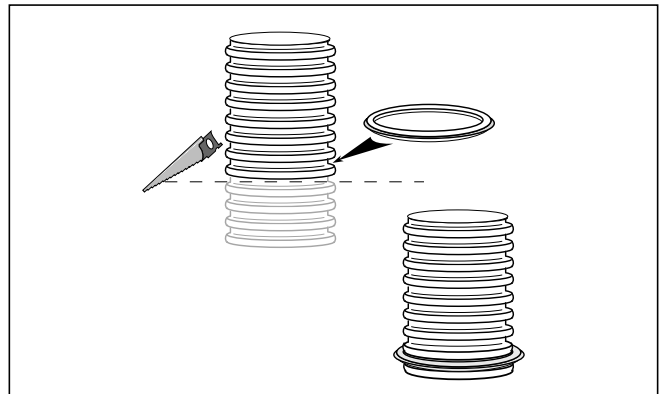
Dbajte, aby bol spád smerom dovnútra 3° (3° zodpovedá spádu cca. 50 mm na meter dĺžky potrubia), aby sa tesnenia nepoškodzovali vplyvom stojaceho kondenzátu.

- Vyrvajte otvor do zadnej steny šachty a nasadte vodiacu lištu (6).
- Určte celkovú dĺžku flexibilného odvodu spalin (8) od šachtového zaústenia (12) až po podporný oblúk (7).



Pokyn!

Ak chcete vložiť čistiaci prvok, určte dĺžku flexibilného odvodu spalin od čistiacieho prvku po podporný oblúk a od šachtového zaústenia po čistiaci prvok.



Obr. 5.29 Skrátenie flexibilného odvodu spalin a montáž tesnenia

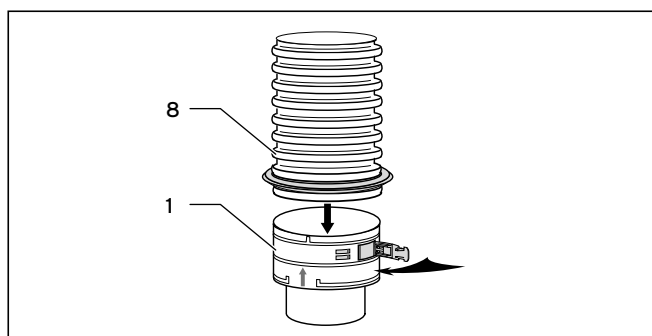
- Skráťte odvod spalin pílou alebo nožnicami v drážke na potrebnú dĺžku.



Pokyn!

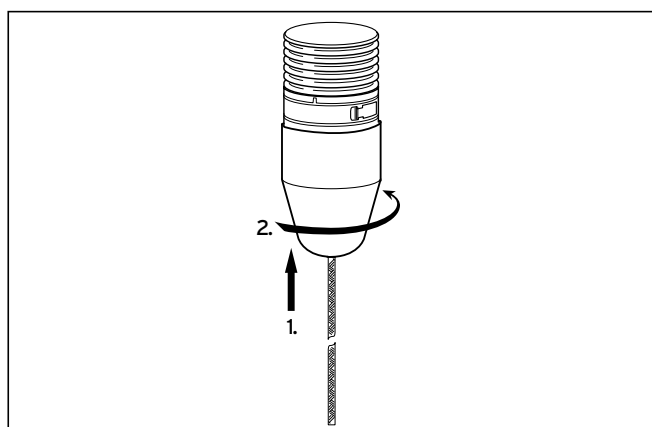
Najprv určte celkovú dĺžku len približne. Bezpečnostný nadrozmer pri priamej šachte: min. 50 cm, pri odsadenej šachte: min. 70 cm na odsadenie. Flexibilný odvod spalin skráťte až po upevnení na zaústenie šachty.

- V prípade potreby namontujte najprv spojovacie a čistiace prvky (pozri obr. 5.36 a 5.37).
- Potom namontujte tesnenie do najspodnejšej nepoškodenej drážky vedenia odvodu spalin (pozri obr. 5.29).



Obr. 5.30 Nasúvací prvok s flexibilným odvodom spalín

- Zasuňte spodný koniec odvodu spalín (8) až na doraz do zasúvacieho prvku (1) a upevnite ho západkovými uzávermi.
- Namontujte dištančné držiaky (9, obr. 5.28) vo vzdialenostiach max. 2 m odvodu spalín.



Obr. 5.31 Upevnenie montážnej pomôcky

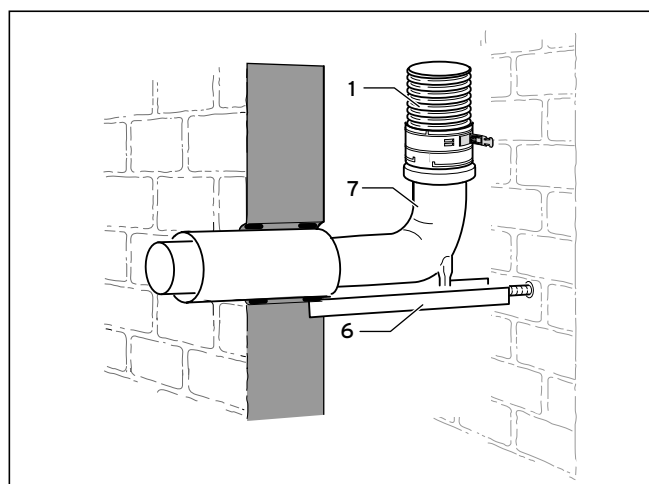
- Upevnite montážnu pomôcku na nasúvací prvok. V žiadnom prípade sa nepokúšajte previesť flexibilný odvod spalín cez šachtu bez montážnej pomôcky!



Pozor!

Ostrými hranami v šachte by sa odvod spalín mohol poškodiť! Preved'te teda odvod spalín dvomi osobami šachtou nasledovne.

- Zhora voved'te odvod spalín do šachty, lanom montážnej pomôcky napred. Jedna osoba musí na zaústení šachty dbať, aby odvod spalín bol stále vedený dostredne, pre zabránenie mechanickým poškodeniam. Druhá osoba preberá lano montážnej pomôcky z miestnosti osadenia zariadenia a ťahá odvod spalín montážnou pomôckou cez šachtu.
- Ak je flexibilný odvod spalín celkom vovedený do šachty, demontujte montážnu pomôcku.



Obr. 5.32 Koncentrické pripojenie na flexibilný odvod spalín

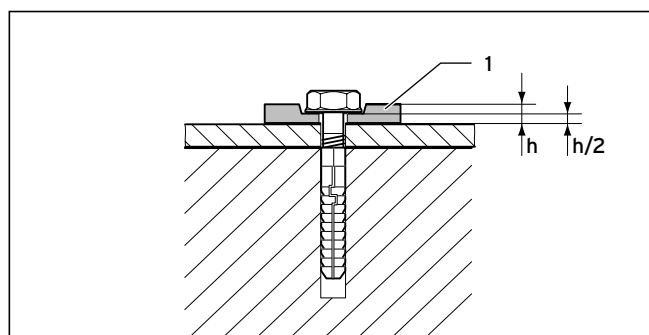
- Nasuňte nasúvací prvok (1) na spodnom konci odvodu spalín do podporného oblúku (7).
- Uložte podporný oblúk na vodiacu lištu (6).



Pokyn!

Používajte len pripojovací sadu Vaillant tov. č. 303 250 s potrubím odvodu spalín z umelej hmoty.

- Namontujte najprv koncentrické šachtové pripojenie, (pozri aj obrázok 5.23 alebo 5.24).
- Posuňte montážny kríž (2) cez odvod spalín (8) na stenu šachty, pozri obr. 5.28.
- Nasuňte pripojovací kruh (3) cez odvod spalín (8) a upevnite ho západkovým uzáverom cez montážny kríž (2). Odvod spalín visí v montážnom kríži.
- Utesnite silikónom okraj zaústenia (12).



Obr. 5.33 Upevnenie flexibilnými podložkami

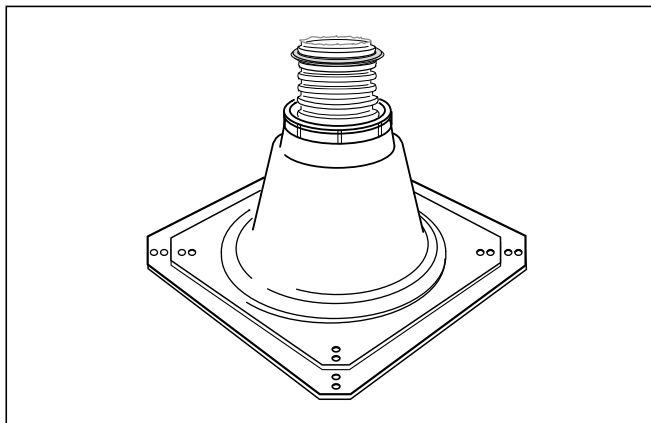
- Upevnite podstavec šachtového násadca (4) štyrmi skrutkami na okraji zaústenia.



Pokyn!

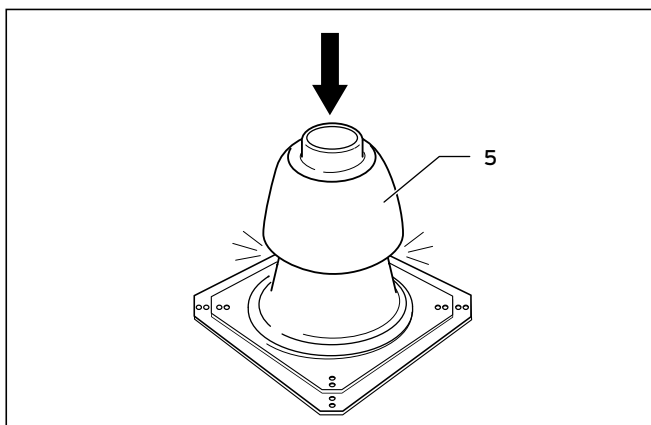
Bezpodmienečne použite štyri flexibilné podložky (1), aby sa dali vyrovnat' roztiahnutia materiálu. Stlačte podložné krúžky o 50%.

 **Pokyn!**
V prípade potreby môžete podstavec šachtového násadca zmenšiť pílou.



Obr. 5.34 Skrátené flexibilné potrubie odvodu spalín

- Teraz skráťte flexibilný odvod spalín pílou alebo nožnicami v drážke tak, aby štyri až päť drážok vytŕčalo cez okraj podstavca.
- Namontujte tesnenie do najvrchnejšej nepoškodenej drážky odvodu spalín.

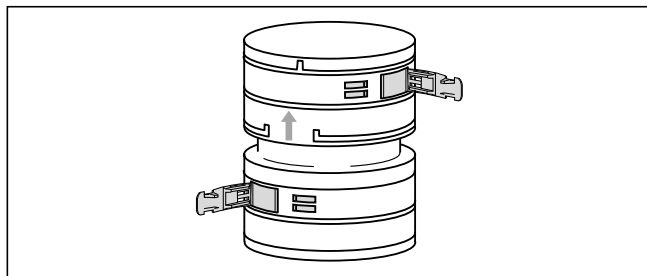


Obr. 5.35 Kryt musí počuteľne zapadnúť

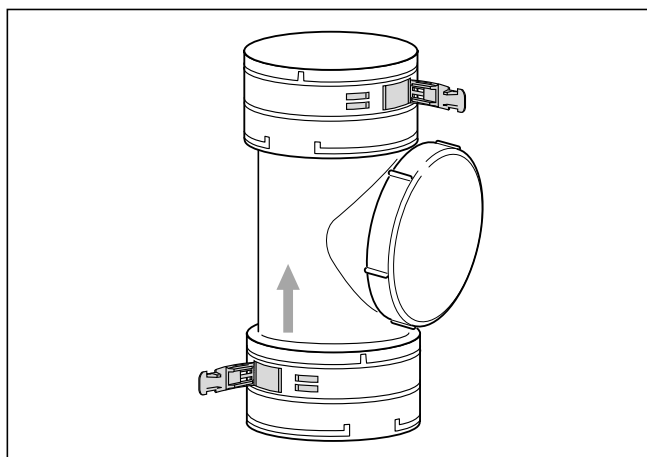
- Vyhrňte kryt šachtového nástavca (5) cez horný koniec flexibilného odvodu spalín s tesnením.

 **Pozor!**
Stlačte kryt na podstavec, až kým počuteľne nezapadne!


Nasadenie spojovacích a čistiacich prvkov




Obr. 5.36 Spojovací prvok (tov. č. 303 512)



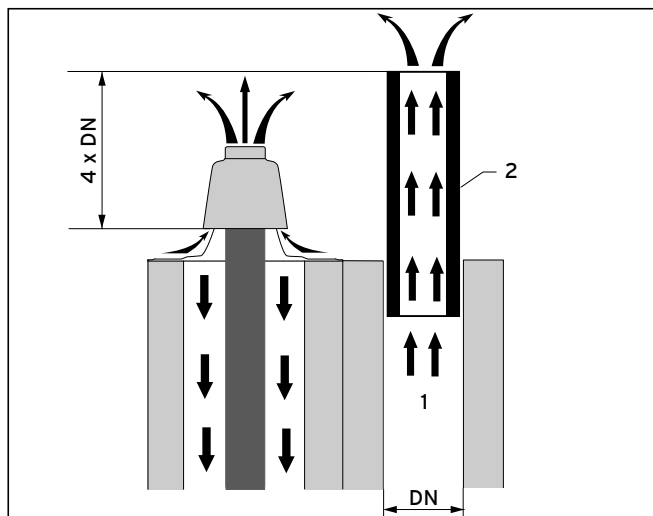
Obr. 5.37 Čistiaci prvok (tov. č. 303 511)

 **Pokyn!**
Namiesto preklenutia flexibilného odvodu spalín jediným kusom môžete použiť viaceré časti a tieto pospájať so spojovacími prvkami (tov. č. 303 512, obr. 5.36) alebo čistiacim prvkom (tov. č. 303 511, obr. 5.37).

 **Pozor!**
Dodržujte smer osadenia čistiaceho prvku a spojovacieho prvku (označenie), aby nedochádzalo k poškodeniu tesnení stojacim kondenzátom!

Postupujte ako pri montáži nasúvacieho prvku.

Zvýšení komína pomocou komínového nástavca



Obr. 5.38 Zvýšenie komína komínovým nástavcom

Legenda

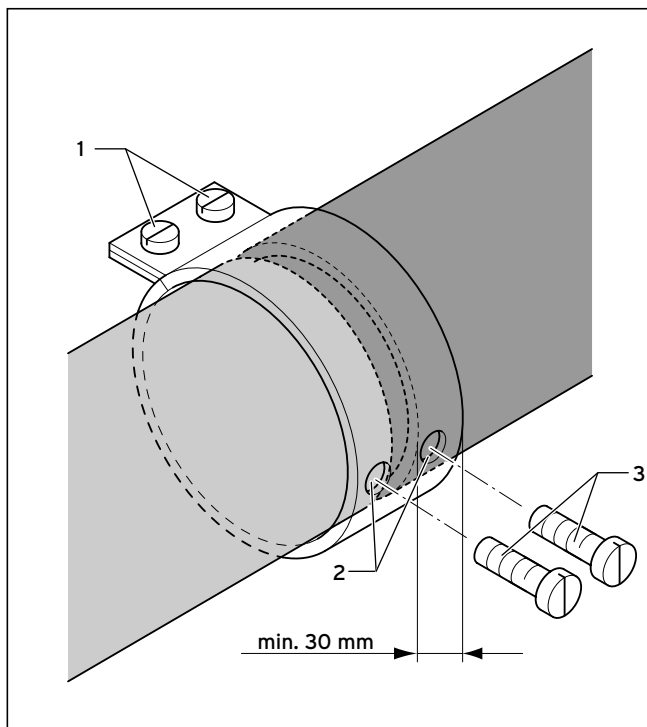
- 1 Spaliny
- 2 Komínový nástavec



Pozor!

Ak odvod spalín plynového zariadenia susedí bezprostredne s komínom pre kúrenie pevným palivom, musia sa spaliny kotla na pevné palivo udržiavať oddelené od odvodu spalín plynového zariadenia. Tak zabránite poškodeniu odvodu spalín plynového kotla a vnikaniu častôčiek špiny do prívodu vzduchu plynového kotla. K tomu môžete zvýšiť komín pre spaliny kotla na tuhé palivo - napr. komínovým nástavcom, aký vám ponúkajú rôzne kominárske firmy (pozri obr. 5.38). Dodržujte regionálne platné predpisy pre odvod spalín kotlov na pevné palivo. V každom prípade odsúhlaste vaše riešenie pre obe šachty s príslušným úradom.

5.10 Montáž príchytiek pre vzduchové potrubie



Obr. 5.39 Montáž vzduchových príchytiek

- Nasuňte príchytku cez oddeľovacie miesto vzduchového potrubia a dotiahnite skrutky (1).



Pozor!

Dbajte, aby príchytka prekryvala vzduchovú trúbku min. 30 mm a vzdialenosť vzduchových trúbek nebola väčšia ako 5 mm.

- Cez otvory v objímkach (2) vyvrtajte 3-mm otvor do vzduchovej trubky a vložte zaistovacia skrutku (3).

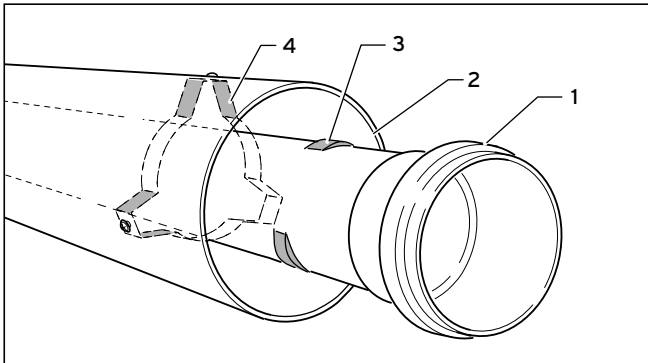


Pozor!

Pri vŕtaní dbajte, aby ste nepoškodili potrubie odvodu spalín.

5.11 Montáž predĺžení a oblúkov

5.11.1 Montáž predĺžení



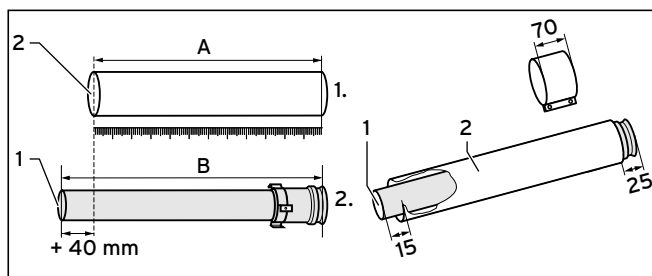
Obr. 5.40 Uvoľnenie potrubia odvodu spalín



Pokyn!

Pre oddelené skrátenie prívodu vzduchu a odvodu spalín môžete demontovať predmontované predĺženia bez náradia.

- Otáčajte potrubie odvodu spalín (1) do polohy, ktorá umožní presunutie násadcov (3) na trubke z umelej hmoty cez dištančný držiak (4).
- Po skrátení opäť upevnite trubku odvodu spalín vo vzduchovom potrubí (2).



Obr. 5.41 Skrátenie rúr

- Rúry skracujte pílou, nožnicami na plech atď.
- Najprv si vymerajte potrebný kus vzduchového potrubia* (L_{vzduch}) a vypočítajte si vždy príslušnú dĺžku odvodu spalín (L_{spaliny}) nasledovne:

$$L_{\text{spaliny}} = L_{\text{vzduch}} + 40 \text{ mm}$$

$$L_{\text{spaliny}} = \text{Dĺžka trubky odvodu spalín (B)}$$

$$L_{\text{vzduch}} = \text{Dĺžka vzduchového potrubia (A)}$$

* Min. dĺžka predĺženia vzduchového potrubia: 100 mm



Pozor!

Predĺženia musíte pripevniť príchytkami k stropu alebo na stenu, aby nedošlo k odpojeniu odvodu spalín. Na každé predĺženie použite vždy jednu príchytku.

Pozor!

Tesnenia sú citlivé na mazivá na báze minerálnych olejov. Tesnenia sa preto nesmú namazať. V prípade potreby použite pre uľahčenie montáže výhradne vodu. Nedodržanie týchto pokynov môže viesť k netesnosti a tým k unikaniu spalín.

Pozor!

Odhroťte rúru a skoste hrany, skôr ako ju namontujete, aby sa tesnenia nepoškodili, a odstráňte triesky.

Pozor!

Neosádzajte žiadne rúry s vypuklinami alebo inou formou poškodené rúry (netesnosť).

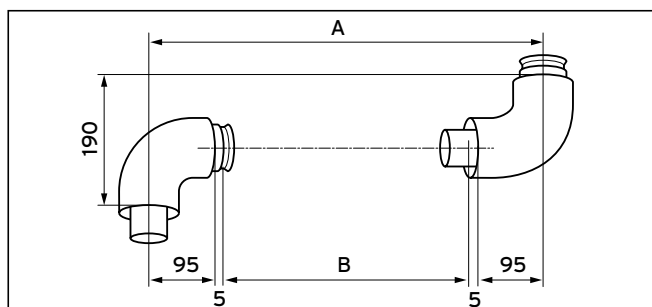
Pozor!

Pri montáži rúr bezpodmienečne dbajte na správne uloženie tesnenia (nepoužívajte poškodené tesnenia).

Pozor!

Pre centrovanie rúry odvodu spalín vo vzduchovej rúre musí rúra odvodu spalín byť prichytená aretačným prípravkom vo vzduchovej rúre.

5.11.2 Montáž 87° oblúkov


Legenda

A Založenie

B Dĺžka vzduchového potrubia

Príklad:

Založenie vymeriate 400 mm. Touto hodnotou určíte z nižšie uvedenej tabuľky dĺžku vzduchovej trubky (= 200 mm).

 Z toho sa určí príslušná dĺžka trubky odvodu spalín $200 + 40 = 240$ mm

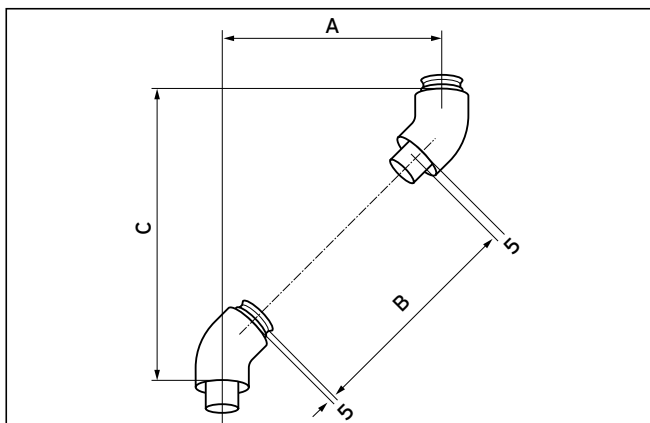
Obr. 5.42 Montáž 87° oblúkov

Založenie [v mm]	Dĺžka vzduchového potrubia [v mm]	Založenie [v mm]	Dĺžka vzduchového potrubia [v mm]	Založenie [v mm]	Dĺžka vzduchového potrubia [v mm]
190	0	500	300	735	535
195	0	505	305	740	540
200	0	510	310	745	545
> 200 až < 300 mm	nie je možné	515	315	750	550
		520	320	755	555
		525	325	760	560
		530	330	765	565
300	100	535	335	770	570
305	105	540	340	775	575
310	110	545	345	780	580
315	115	550	350	785	585
320	120	555	355	790	590
325	125	560	360	795	595
330	130	565	365	800	600
335	135	570	370	805	605
340	140	575	375	810	610
345	145	580	380	815	615
350	150	585	385	820	620
355	155	590	390	825	625
360	160	595	395	830	630
365	165	600	400	835	635
370	170	605	405	840	640
375	175	610	410	845	645
380	180	615	415	850	650
385	185	620	420	855	655
390	190	625	425	860	660
395	195	630	430	865	665
400	200	635	435	870	670
405	205	640	440	875	675
410	210	645	445	880	680
415	215	650	450	885	685
420	220	655	455	890	690
425	225	660	460	895	695
430	230	665	465	900	700
435	235	670	470	905	705
440	240	675	475	910	710
445	245	680	480	915	715
450	250	685	485	920	720
455	255	690	490	925	725
460	260	695	495	930	730
465	265	700	500	935	735
470	270	705	505	940	740
475	275	710	510	945	745
480	280	715	515	950	750
485	285	720	520	955	755
490	290	725	525	960	760
495	295	730	530		

Tab. 5.4 Rozmery založenia pri 87° oblúkoch

5 Systém koncentrický 80/125

5.11.3 Montáž 45° oblúkov



Legenda

A = Založenie
 B = Dĺžka vzduchového potrubia
 C = Výška

Príklad:

Založenie vymeriate 300 mm. S touto hodnotou určíte z nižšie uvedenej tabuľky dĺžku vzduchovej trubky (= 294 mm) ako aj výšku (= 420 m).

Z toho sa určí príslušná dĺžka trubky odvodu spalín
 $294 + 40 = 334$ mm

Obr. 5.43 Montáž 45° oblúkov

Založenie [v mm]	Dĺžka vzduchového potrubia [v mm]	Výška [v mm]	Založenie [v mm]	Dĺžka vzduchového potrubia [v mm]	Výška [v mm]	Založenie [v mm]	Dĺžka vzduchového potrubia [v mm]	Výška [v mm]
85	-10	205	330	337	450	535	627	655
90	-3	210	335	344	455	540	634	660
95	4	215	340	351	460	545	641	665
100	11	220	345	358	465	550	648	670
> 100 až < 170 mm	nie je možné		350	365	470	555	655	675
			355	372	475	560	662	680
			360	379	480	565	669	685
			365	386	485	570	676	690
165	103	285	370	393	490	575	683	695
170	110	290	375	400	495	580	690	700
175	117	295	380	407	500	585	697	705
180	125	300	385	414	505	590	704	710
185	132	305	390	422	510	595	711	715
190	139	310	395	429	515	600	719	720
195	146	315	400	436	520	605	726	725
200	153	320	405	443	525	610	733	730
205	160	325	410	450	530	615	740	735
210	167	330	415	457	535	620	747	740
215	174	335	420	464	540	625	754	745
220	181	340	425	471	545	630	761	750
225	188	345	430	478	550	635	768	755
230	195	350	435	485	555	640	775	760
235	202	355	440	492	560	645	782	765
240	209	360	445	499	565	650	789	770
245	216	365	450	506	570	655	796	775
250	224	370	455	513	575	660	803	780
255	231	375	460	521	580	665	810	785
260	238	380	465	528	585	670	818	790
265	245	385	470	535	590	675	825	795
270	252	390	475	542	595	680	832	800
275	259	395	480	549	600	685	839	805
280	266	400	485	556	605	690	846	810
285	273	405	490	563	610	695	853	815
290	280	410	495	570	615	700	860	820
295	287	415	500	577	620	705	867	825
300	294	420	505	584	625	710	874	830
305	301	425	510	591	630	715	881	835
310	308	430	515	598	635	720	888	840
315	315	435	520	605	640	725	895	845
320	323	440	525	612	645	730	902	850
325	330	445	530	620	650			

Tab. 5.5 Rozmery založenia pri 45° oblúkoch

Ekotherm, tepelná technika s.r.o.
Vajnorská 134/A ■ 831 04 Bratislava ■ Telefon 02/44 63 59 15
Telefax 02/44 63 59 16 ■ Tech. odd. 02/44 45 81 31
www.vallant.sk ■ ekotherm@ekotherm.sk