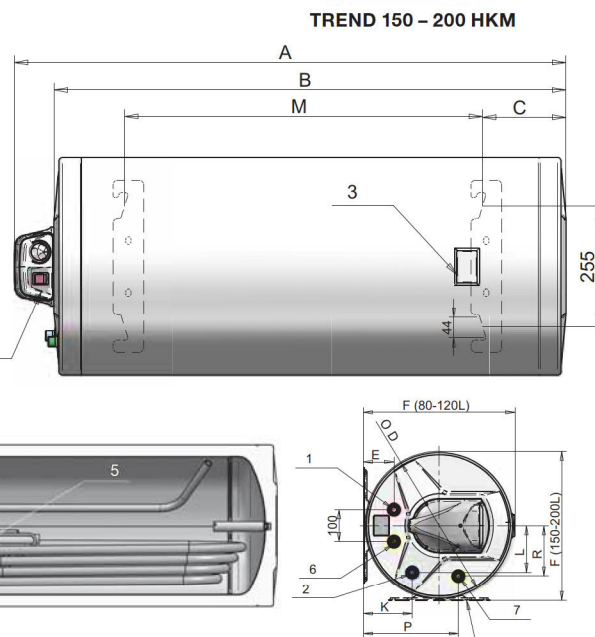




Trend 80HKM/120HKM 150HKM/200HKM

Kombinovaný ohrievač vody určený pre horizontálnu inštaláciu – objem 80/120/150/200 litrov

- ☑ Ohrev vody elektrickými telesami a trubkovým tepelným výmenníkom s možnosťou napojenia na objekty s teplovodným ústredným vykurovaním.
- ☑ Klasický funkčný design prístroja.
- ☑ Zapojenie na plný tlak vody (do 0,65 MPa).
- ☑ Vonkajší otočný termostat v rozsahu 0 - 75°C.
- ☑ Bezpečnostná vratná poistka proti prehriatiu.
- ☑ „Anti-freeze“ ochrana proti zamrznutiu.
- ☑ Externý ukazovateľ teploty a podsvietený spínač ohrevu vody.
- ☑ Nádoba smaltovaná vysoko odolným zirkónovým náterom so špeciálnou receptúrou odolným voči poškodeniu.
- ☑ ECO polyuretánová izolácia s nízkym koeficientom tepelnej vodivosti zaručuje menšie tepelné straty ako sú európske štandardy.
- ☑ Tlakový poistný ventil
- ☑ Doporučený objem expanznej nádoby:
Trend 30-50 = 2l, Trend 80 = 3l, Trend 120-150 = 5 l,
Trend 200 = 8 l.
- ☑ Záruka 2+3 roky na nádobu ohrievača.**



Model	MJ	TREND 80 HKM	TREND 120 HKM	TREND 150 HKM	TREND 200 HKM
Objednávkový kód		101300	101301	101302	101303
Objem	l	80	120	150	200
Vnútrotný povrch nádoby		smalt	smalt	smalt	smalt
Energetická trieda		C	C	C	C
Tlak	MPa	0,65	0,65	0,65	0,65
Napájanie	V	230	230	230	230
Elektrický výkon	kW	2(3)	2(3)	2(3)	2(3)
Plocha výmenníka	m ²	0,35	0,59	0,59	0,77
Vnútrotný objem výmenníka	l	1,71	2,85	2,85	3,73
Max. výkon výmenníka (80-60°C)	kW	10	17	17	23
Tepelný výkon výmenníka podľa normy EN 1287		23	27	40	50
Hmotnosť	kg	28,5	41,5	59,0	67,0
PRIPÁJANIE					
1 (výpusť teplej vody),	[G“]	1/2“	1/2“	1/2“	1/2“
2 (vstup studenej vody),	[G“]	1/2“	1/2“	1/2“	1/2“
3 (ukazovateľ teploty),		✓	✓	✓	✓
4 (ovládací panel),		✓	✓	✓	✓
5 (príruba s výhrevným telesom),		✓	✓	✓	✓
6 (napojenie špirály tepelného výmenníka),	[G“]	1/2“	1/2“	1/2“	1/2“
7 (napojenie špirály tepelného výmenníka - výpusť),	[G“]	1/2“	1/2“	1/2“	1/2“
ROZMERY					
A (výška)	mm	825	1165	1015	1255
B	mm	740	1080	930	1170
C	mm	175	175	190	190
D (priemer)	mm	460	460	586	586
E	mm	96	96	96	96
F (šírka)	mm	474	474	595	595
G	mm	32	32	43	43
K	mm	150	150	190	190
L	mm	147	147	180	180
P	mm	300	300	360	360
R	mm	160	160	200	200
M	mm	415	753	560*	780*

* Modely Trend 150, 200 HKM sú dodávané s prídavnými závesnými konzolami (obručkami).

** Dodržaním záručných podmienok Q-terma sa spĺňajú podmienky pre predĺženie záručnej doby na nádobu ohrievača