

Pre servisných pracovníkov

Návod na inštaláciu a údržbu



uniSTOR

VIH Q 75 B

SK

Vydavateľ/výrobca

Vaillant GmbH

Berghäuser Str. 40 ■ D-42859 Remscheid

Telefon 021 91 18-0 ■ Telefax 021 91 18-28 10

info@vaillant.de ■ www.vaillant.de

Obsah

Obsah

1	Bezpečnosť	3	8	Inšpekcia, údržba a náhradné diely	13
1.1	Výstražné upozornenia vzťahujúce sa na činnosť	3	8.1	Plán údržby	13
1.2	Použitie podľa určenia	3	8.2	Vypustenie zásobníka	13
1.3	Všeobecné bezpečnostné upozornenia	5	8.3	Kontrola bezchybnej funkcie poistného ventilu....	13
1.4	Označenie CE	6	8.4	Čistenie vnútornej nádoby	14
1.5	Predpisy (smernice, zákony, normy)	6	8.5	Ošetrovanie výrobku	14
2	Pokyny k dokumentácii	7	8.6	Obstarávanie náhradných dielov	14
2.1	Dodržiavanie súvisiacich podkladov	7	9	Vyradenie z prevádzky	14
2.2	Uschovanie podkladov	7	9.1	Vypustenie zásobníka	14
2.3	Platnosť návodu	7	9.2	Uvedenie komponentov mimo prevádzku	14
3	Popis zariadenia	7	10	Recyklácia a likvidácia	15
3.1	Konštrukcia	7	11	Technické údaje	16
4	Inštalácia	8	11.1	Rozmery pripojenia, usporiadanie vedľa seba....	16
4.1	Kontrola rozsahu dodávky	8	11.2	Rozmery pripojenia, usporiadanie nad sebou	17
4.2	Kontrola požiadaviek na miesto montáže	8	11.3	Tabuľka Technické údaje	18
4.3	Vybalenie a montáž zásobníka	9	12	Zákaznícky servis	21
4.4	Montáž pripojovacích vedení	9			
4.5	Montáž snímača teploty zásobníka	11			
5	Uvedenie do prevádzky	12			
6	Odovzdanie výrobku prevádzkovateľovi	12			
7	Rozpoznanie a odstránenie porúch	12			

1 Bezpečnosť

1.1 Výstražné upozornenia vzťahujúce sa na činnosť

Klasifikácia výstražných upozornení vzťahujúcich sa na činnosť

Výstražné upozornenia vzťahujúce sa na činnosť sú označené výstražným znakom a signálnymi slovami vzhľadom na stupeň možného nebezpečenstva:

Výstražný znak a signálne slovo



Nebezpečenstvo!

bezprostredné ohrozenie života alebo nebezpečenstvo ťažkých poranení osôb



Nebezpečenstvo!

Nebezpečenstvo ohrozenia života zásahom elektrickým prúdom



Výstraha!

nebezpečenstvo ľahkých poranení osôb



Pozor!

riziko vzniku vecných škôd alebo škôd na životnom prostredí

1.2 Použitie podľa určenia

Pri neodbornom používaní alebo používaní v rozpore s určením môžu vznikať nebezpečenstvá poranenia alebo ohrozenia života používateľa alebo tretích osôb, resp. poškodenia výrobku a iných vecných hodnôt.

Zásobník teplej vody je určený na to, aby v domácnostiach a v podnikateľských prevádzkach pripravoval na použitie pitnú vodu zohriatu na maximálne 85 °C. Výrobok je určený na to, aby sa integroval do centrálného vykurovacieho systému. Výrobok je určený pre kombináciu s vykurovacími zariadeniami, ktorých výkon leží v rámci hraníc uvedených v nasledujúcej tabuľke.

1 Bezpečnosť

	Prenosový výkon		Trvalý výkon *** [kW]
	Minimálne * [kW]	Maximálne ** [kW]	
VIH Q 75 B	11,2	37,4	30,0
* Teplota na výstupe 80 °C, teplota zásobníka 60 °C * Teplota na výstupe 80 °C, teplota zásobníka 10 °C * Teplota na výstupe vykurovania 80 °C, teplota na výstupe teplej vody 45 °C, teplota na vstupe studenej vody 10 °C			

Na reguláciu ohrevu teplej vody je možné použiť regulátory riadené v závislosti od vonkajšej teploty, ako aj regulácie vhodných vykurovacích zariadení. Sú to vykurovacie zariadenia, ktoré sú určené na nabíjanie zásobníka a ktoré disponujú možnosťou pripojenia snímača teploty.

Použitie podľa určenia zahŕňa:

- dodržiavanie priložených návodov na obsluhu, inštaláciu a údržbu výrobku Vaillant,

ako aj všetkých ostatných komponentov systému,

- dodržiavanie všetkých inšpekčných a údržbových podmienok uvedených v návodoch.

Použitie výrobkov v prenosných staniciach, ako napr. mobilné domy alebo obytné automobily, sa považuje za použitie v rozpore s určením. Za prenosné stanice sa nepovažujú také jednotky, ktoré sú trvalo nainštalované na stabilnom mieste (tzv. stabilná inštalácia).

Použitie podľa určenia okrem toho zahŕňa inštaláciu podľa triedy IP.

Iné použitie, ako použitie opísané v predložennom návode alebo použitie, ktoré presahuje rámec tu opísaného použitia, sa považuje za použitie v rozpore s určením. Za použitie v rozpore s určením sa považuje aj každé bezprostredné komerčné a priemyselné použitie.

Pozor!

Akékoľvek zneužitie je zakázané.



1.3 Všeobecné bezpečnostné upozornenia

1.3.1 Zabránenie poškodeniam spôsobeným mrazom

Ak výrobok ostane mimo prevádzku dlhšiu dobu (napr. zimná dovolenka) v nevykurovanom priestore, potom môže zamrznúť voda vo výrobku a v potrubiach.

- ▶ Postarajte sa o to, aby bol celý priestor inštalácie vždy bez prítomnosti mrazu.

1.3.2 Vecné škody v dôsledku neodborného použitia náradia a/alebo nevhodného náradia

Neodborné použitie náradia a/alebo nevhodné náradie môžu spôsobiť škody (napr. únik plynu alebo vody).

- ▶ Pri uťahovaní alebo uvoľňovaní skrutkových spojov zásadne používajte vhodné vidlicové kľúče (otvorené kľúče), nepoužívajte žiadne trubkové kliešte, predĺženia atď.

1.3.3 Vecné škody spôsobené netesnosťami

- ▶ Dbajte na to, aby na pripojovacích vedeniach nevznikali mechanické prnutia.
- ▶ Na potrubné vedenia nevešajte žiadne bremená (napr. odev).

1.3.4 Vecné škody spôsobené príliš tvrdou vodou

Príliš tvrdá voda môže obmedziť funkčnosť systému a v krátkej dobe viesť ku škodám.

- ▶ Stupeň tvrdosti vody si zistíte u miestnej vodárenskej spoločnosti.
- ▶ Pri rozhodovaní o tom, či sa musí používaná voda zmäkčiť, sa riadte smernicou VDI 2035.
- ▶ V návodoch na inštaláciu a údržbu zariadení, z ktorých systém pozostáva, si prečítajte, akú kvalitu musí mať použitá voda.



1 Bezpečnosť

1.4 Označenie CE



Označením CE sa dokumentuje, že výrobky podľa typového štítku spĺňajú základné požiadavky príslušných smerníc.

Vyhlásenie o zhode si môžete prezrieť u výrobcu.

1.5 Predpisy (smernice, zákony, normy)

Platí pre: Slovensko

Úžitková voda:

- STN 06 0320 – Ohrievanie úžitkovej vody
- STN 06 0830 – Zabezpečovacie zariadenia na ústredné vykurovanie a ohrev TV
- STN 73 6660 – Vnútorne vodovody
- STN 83 0616 – Akosť teplej úžitkovej vody

2 Pokyny k dokumentácii

2.1 Dodržiavanie súvisiacich podkladov

- ▶ Bezpodmienečne dodržiavajte všetky návody na obsluhu a inštaláciu, ktoré sú priložené ku komponentom systému.

2.2 Uschovanie podkladov

- ▶ Tento návod, ako aj všetky súvisiace podklady a príp. potrebné pomocné prostriedky odovzdajte prevádzkovateľovi systému.

2.3 Platnosť návodu

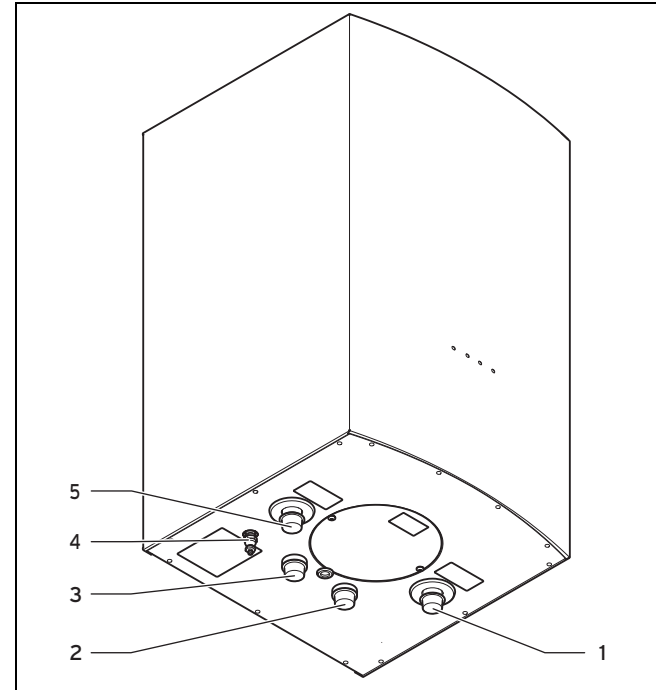
Tento návod platí výhradne pre nasledujúce výrobky:

Platí pre: Slovensko

Typové označenie	Číslo výrobku
VIH Q 75 B	0010015978

3 Popis zariadenia

3.1 Konštrukcia



1 Spiatočka zásobníka

2 Prípojka studenej vody

4 Inštalácia

- 3 Prípojka teplej vody 5 Výstup zásobníka
- 4 Odvzdušňovacia vsuvka
rúrkového registra

Zásobník teplej vody je z vonkajšej strany opatrený tepelnou izoláciou. Nádoba zásobníka teplej vody pozostáva zo smaltovanej ocele. Vo vnútri nádoby sa nachádza rúrkový register, ktorý prenáša teplo. Ako dodatočnú ochranu proti korózii má nádoba magnéziovú ochrannú anódu.

4 Inštalácia

4.1 Kontrola rozsahu dodávky

- Prekontrolujte úplnosť rozsahu dodávky.

Počet	Pomenovanie
1	Zásobník teplej vody
1	Držiak zariadenia
1	Návod na obsluhu
1	Návod na inštaláciu a údržbu
1	Logo

4.2 Kontrola požiadaviek na miesto montáže



Pozor!

Vecné škody v dôsledku mrazu

Zamrznutá voda v systéme môže poškodiť vykurovací systém a priestor inštalácie.

- Zásobník teplej vody nainštalujte do suchého priestoru, ktorý je všeobecne chránený pred mrazom.



Pozor!

Vecné škody spôsobené unikajúcou vodou

V prípade poškodenia môže zo zásobníka uniknúť voda.

- Miesto inštalácie zvolte tak, aby v prípade poškodenia mohli bezpečne odtečť väčšie množstvá vody (napr. cez odtok v podlahe).



Pozor!

Vecné škody v dôsledku vysokého zaťaženia

Napustený zásobník teplej vody môže kvôli svojej hmotnosti poškodiť stenu.

- ▶ Pri výbere miesta inštalácie zohľadnite hmotnosť naplneného zásobníka teplej vody.
- ▶ Za miesto inštalácie zvoľte stenu s dostatočnou nosnosťou.

- ▶ Pri výbere miesta montáže zohľadnite hmotnosť naplneného zásobníka.

4.3 Vybalenie a montáž zásobníka



Pozor!

Nebezpečenstvo poškodenia závitov

Nechránené závitov sa môžu počas prepravy poškodiť.

- ▶ Ochranné uzávery závitov odstráňte až na mieste inštalácie.

1. Odstráňte obal zásobníka.
2. Do otvorov na prednej strane zásobníka zasuňte logo.
3. Vyznačte pozície víťacích otvorov pre držiak zásobníka (→ strana 16).
4. Na predtým vyznačených pozíciách vyvítajte otvory.
5. Nasadte vhodné hmoždinky.

- Prihliadajte na nosnosť steny
6. Držiak zariadenia vyrovnajte paralelne k vykurovaciemu zariadeniu.
 7. Držiak zariadenia pevne priskrutkujte za pomoci vhodných skrutiek.
 - Prihliadajte na nosnosť steny

Podmienky: Druh montáže: Zásobník pod vykurovacím zariadením

- ▶ V dolnom výreze zadnej steny zariadenia vyrežte izolačný materiál.
8. Zariadenie zaveste do držiaka zariadenia za pomoci druhej osoby.

4.4 Montáž pripojovacích vedení

1. Vykurovacie zariadenie vybavte príslušným príslušenstvom pre vykurovaciu prevádzku:

Pomenovanie	Číslo výrobku
Dištančný rám	0020021856
Súprava prepojavacích potrubí	0020040833

2. Pripojte výstup zásobníka a spiatocku zásobníka.

Podmienky: Druh montáže: Zásobník pod vykurovacím zariadením

- ▶ Výstup zásobníka pripojte na prípojku pre spiatocku zásobníka (→ strana 7).
- ▶ Spiatocku zásobníka pripojte na prípojku pre výstup zásobníka (→ strana 7).

4 Inštalácia



Pozor!

Vecné škody spôsobené unikajúcou kvapalinou.

Príliš vysoký vnútorný tlak môže viesť ku nesnosti na zásobníku.

- ▶ Do potrubia studenej vody namontujte poistný ventil.

3. Do potrubia studenej vody namontujte poistný ventil.
 - Maximálny prevádzkový tlak: 1 MPa (10 bar)



Nebezpečenstvo!

Nebezpečenstvo obarenia parou alebo horúcou vodou

Cez vypúšťacie potrubie poistného ventilu sa pri pretlaku vypúšťa para alebo horúca voda.

- ▶ Vypúšťacie potrubie nainštalujte vo veľkosti vypúšťacieho otvoru poistného ventilu tak, aby sa pri vypúšťaní neohrozili osoby parou ani horúcou vodou.

4. Nainštalujte vypúšťacie potrubie.
5. Vypúšťacie potrubie upevnite voľne nad sifón, ktorý je pripojený na odtok.

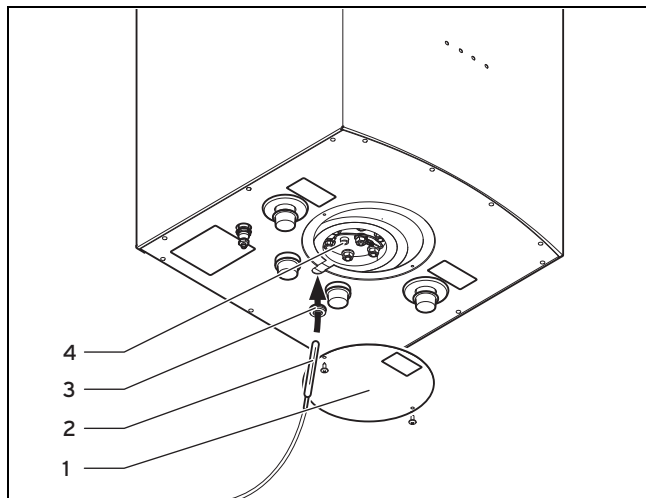
- Vzdialenosť medzi vypúšťacím potrubím a sifónom: ≥ 20 mm

6. Pripojte potrubie studenej a teplej vody.

Podmienky: Druh montáže: Zásobník pod vykurovacím zariadením

- ▶ Potrubie studenej vody pripojte na prípojku s červeným označením (→ strana 7).
- ▶ Potrubie teplej vody pripojte na prípojku s modrým označením (→ strana 7).

4.5 Montáž snímača teploty zásobníka



- | | |
|----------------------------|----------------------|
| 1 Veko | 3 Káblová priechodku |
| 2 Snímač teploty zásobníka | 4 Chránička snímača |
1. Odskrutkujte veko (1).
 2. Vytiahnite káblovú priechodku (3) a urobte do nej otvor.
 3. Snímač teploty zásobníka (2) prevedte cez káblovú priechodku.
 4. Odstráňte zátku z chráničky snímača (4).
 5. Snímač teploty zásobníka zasuňte do chráničky snímača a snímač teploty zásobníka zaistíte pomocou zátky.

6. Zasuňte káblovú priechodku.
7. Pevne zaskrutkujte veko.



Nebezpečenstvo!

Nebezpečenstvo ohrozenia života zásahom elektrickým prúdom

Ak sa dotknete komponentov pod napätím, potom hrozí nebezpečenstvo ohrozenia života zásahom elektrickým prúdom.

- ▶ Vytiahnite sieťovú zástrčku. Alebo prepnite do stavu bez napätia (odpojovacie zariadenie s roztvorením kontaktov minimálne 3 mm, napr. poistky alebo výkonový spínač).
- ▶ Vykonajte zaistenie proti opätovnému zapnutiu.
- ▶ Vyčkajte minimálne 3 minúty, kým sa nevybijú kondenzátory.
- ▶ Prekontrolujte stav bez prítomnosti napätia.
- ▶ Spojte fázu a zem.
- ▶ Na krátky čas spojte fázu a nulový vodič.
- ▶ Zakryte alebo zahradte susedné diely, ktoré sú pod napätím.

8. Snímač teploty zásobníka prepojte s vykurovacím zariadením alebo s externým regulačným zariadením.

5 Uvedenie do prevádzky



Upozornenie

Miesto inštalácie príslušnej svorkovnice a označenie svoriek môžete vyhľadať podľa príslušného návodu na inštaláciu vykurovacieho zariadenia.

5 Uvedenie do prevádzky

1. Zásobník teplej vody naplňte na strane vykurovania prostredníctvom plniaceho a vypúšťacieho kohúta vykurovacieho zariadenia.
2. Zásobník teplej vody naplňte na strane pitnej vody.
3. Systém odvzdušnite na strane vykurovacej vody prostredníctvom odvzdušňovacej vsuvky rúrkového registra.
4. Odvzdušnite systém na strane pitnej vody.
5. Prekontrolujte tesnosť všetkých spojov rúr.
6. Na regulačnom zariadení nastavte teplotu a časové okná teplej vody (pozri **návod na obsluhu regulačného zariadenia**).
7. Vykurovacie zariadenie uveďte do prevádzky.

6 Odovzdanie výrobku prevádzkovateľovi

1. Prevádzkovateľa poučte o manipulácii so systémom. Zodpovedajte všetky jeho otázky. Obzvlášť ho upozor-

nite na bezpečnostné upozornenia, ktoré musí ako prevádzkovateľ dodržiavať.

2. Prevádzkovateľovi vysvetlite umiestnenie a funkciu bezpečnostných zariadení.
3. Prevádzkovateľa informujte o potrebe vykonávania údržby systému podľa zadaných intervalov.
4. Prevádzkovateľovi odovzdajte všetky jemu určené návody a doklady od zariadenia pre ich úschovu.
5. Prevádzkovateľa informujte o možnostiach obmedzenia výstupnej teploty teplej vody, aby sa zabránilo obareniam.

7 Rozpoznanie a odstránenie porúch

Porucha	Možná príčina	Odstránenie
Teplota zásobníka je príliš vysoká.	Snímač teploty zásobníka nie je umiestnený správne.	Snímač teploty zásobníka umiestnite do správnej polohy.
Teplota zásobníka je príliš nízka.		
Na mieste odberu nie je tlak vody.	Nie sú otvorené všetky ventily.	Otvorte všetky ventily.

8 Inšpekcia, údržba a náhradné diely

8.1 Plán údržby

8.1.1 Interval podmienený údržbou

Interval podmienený údržbou

Interval	Údržbové práce	Strana
V prípade potreby:	Vypustenie zásobníka	13
	Čistenie vnútornej nádoby	14

8.1.2 Intervaly údržby založené na kalendári

Intervaly údržby založené na kalendári

Interval	Údržbové práce	Strana
Ročne	Kontrola bezchybnej funkcie poistného ventilu	13

8.2 Vypustenie zásobníka

1. Vypnite ohrev teplej vody vykurovacieho zariadenia.
2. Zatvorte potrubie studenej vody.
3. Hadicu upevnite na vypúšťací ventil zásobníka.
4. Voľný koniec hadice umiestnite na vhodné miesto odtoku.



Nebezpečenstvo!

Nebezpečenstvo obarenia

Horúca voda na miestach odberu teplej vody a mieste odtoku môže viesť ku obareniam.

- ▶ Zabráňte kontaktu s horúcou vodou na miestach odberu teplej vody a mieste odtoku.

5. Otvorte vypúšťací ventil.
6. Otvorte najvyššie položené miesto odberu teplej vody na úplné vypustenie a prevzdušnenie vodovodných potrubí.

Podmienky: Voda je vypustená

- ▶ Zatvorte miesto odberu teplej vody a vypúšťací ventil.
7. Odoberte hadicu.

8.3 Kontrola bezchybnej funkcie poistného ventilu

1. Prekontrolujte bezchybnú funkciu poistného ventilu.

Podmienky: Poistný ventil: chybný

- ▶ Vymeňte poistný ventil.

9 Vyradenie z prevádzky

8.4 Čistenie vnútornej nádoby

- ▶ Vnútornú nádobu očistíte opláchnutím.

8.5 Ošetrovanie výrobku



Pozor!

Riziko hmotných škôd v dôsledku nevhodných čistiacich prostriedkov!

- ▶ Nepoužívajte spreje, prostriedky na drhnutie, prostriedky na preplachovanie, čistiace prostriedky s obsahom rozpúšťadiel a chlóru.

- ▶ Obloženie očistíte pomocou vlhkej handričky a nepatrného množstva mydla bez rozpúšťadiel.

8.6 Obstarávanie náhradných dielov

Originálne konštrukčné diely výrobku boli spolucertifikované v priebehu kontroly zhody CE. Ak pri údržbe alebo oprave nepoužijete certifikované originálne náhradné diely Vaillant, zaniká zhoda CE výrobku. Preto nutne odporúčame montáž originálnych náhradných dielov Vaillant. Informácie o dostupných originálnych náhradných dieloch Vaillant získate na kontaktnej adrese uvedenej na zadnej strane.

- ▶ Ak pri údržbe alebo oprave potrebujete náhradné diely, potom používajte výhradne originálne náhradné diely Vaillant.

9 Vyradenie z prevádzky

9.1 Vypustenie zásobníka

- ▶ Vypustíte zásobník. (→ strana 13)

9.2 Uvedenie komponentov mimo prevádzku



Nebezpečenstvo!

Nebezpečenstvo ohrozenia života zásahom elektrickým prúdom

Ak sa dotknete komponentov pod napätím, potom hrozí nebezpečenstvo ohrozenia života zásahom elektrickým prúdom.

- ▶ Vytiahnite sieťovú zástrčku. Alebo prepnite do stavu bez napätia (odpojovacie zariadenie s roztvorením kontaktov minimálne 3 mm, napr. poistky alebo výkonový spínač).
- ▶ Vykonajte zaistenie proti opätovnému zapnutiu.
- ▶ Vyčkajte minimálne 3 minúty, kým sa nevybijú kondenzátory.
- ▶ Prekontrolujte stav bez prítomnosti napätia.
- ▶ Spojte fázu a zem.
- ▶ Na krátky čas spojte fázu a nulový vodič.
- ▶ Zakryte alebo zahradte susedné diely, ktoré sú pod napätím.

- ▶ V prípade potreby uveďte jednotlivé komponenty systému mimo prevádzku podľa príslušných návodov na inštaláciu.

10 Recyklácia a likvidácia

Likvidácia obalu

- ▶ Obal zlikvidujte podľa predpisov.

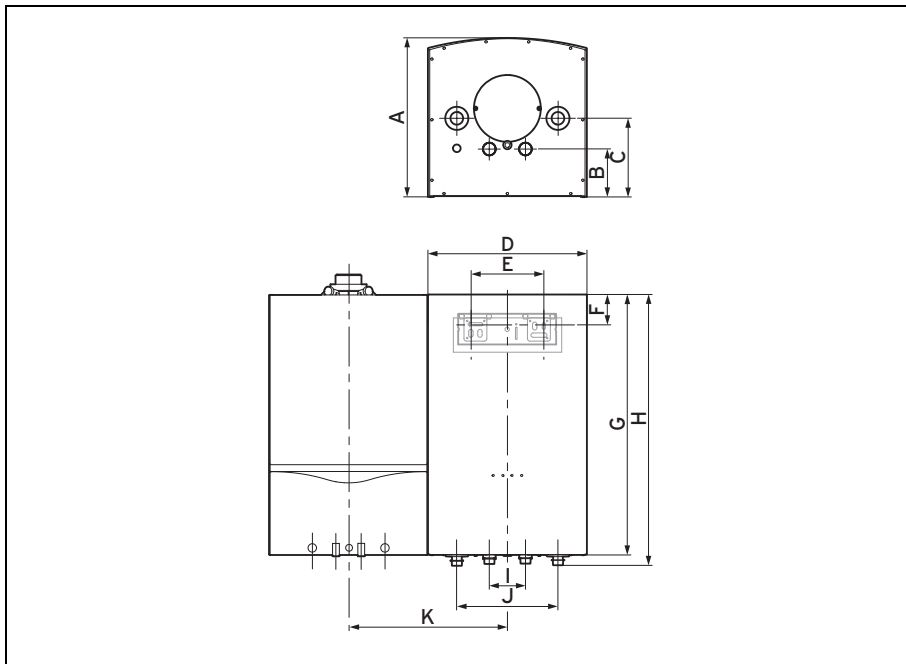
Likvidácia výrobku a príslušenstva

- ▶ Výrobok ani príslušenstvo nelikvidujte spolu s domovým odpadom.
- ▶ Výrobok a celé príslušenstvo zlikvidujte podľa predpisov.
- ▶ Dodržiavajte všetky relevantné predpisy.

11 Technické údaje

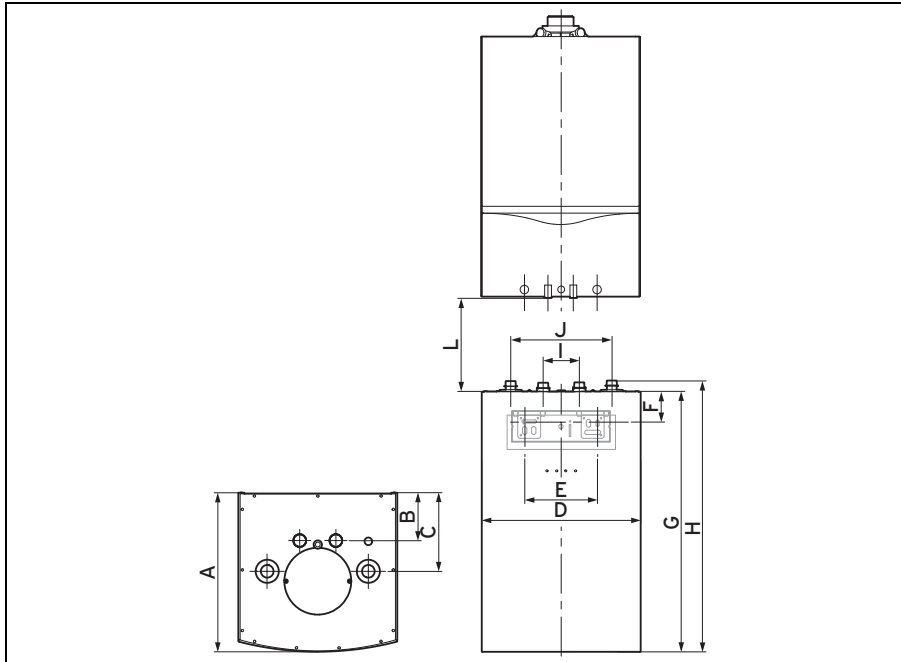
11 Technické údaje

11.1 Rozmery pripojenia, usporiadanie vedľa seba



A	B	C	D	E	F	G	H	I	J	K
440	132	217	440	200	87	720	746	100	280	440

11.2 Rozmery pripojenia, usporiadanie nad sebou



A	B	C	D	E	F	G	H	I	J	L
440	132	217	440	200	87	720	746	100	280	350

11 Technické údaje

11.3 Tabuľka Technické údaje

	Jednotka	VIH Q 75 B
Hmotnosť		
Vlastná hmotnosť	kg	55
Hmotnosť (pripravené na prevádzku)	kg	123
Hydraulická prípojka		
Prípojka studenej/teplej vody	—	R 3/4
Prípojka výstupu a späťochy	—	R 3/4
Údaje o výkone zásobníka teplej vody		
Menovitý objem	l	68
Vnútorná nádoba	oceľ, smaltovaná, s magnéziovou ochrannou anódou	
Max. prevádzkový tlak (teplá voda)	MPa (bar)	1 (10)
Max. prípustná teplota teplej vody	°C	85
Trvalý výkon, teplá voda (teplota na výstupe 80 °C)	kW (l/h)	30,0 (738)
Trvalý výkon, teplá voda (teplota na výstupe 70 °C)	kW (l/h)	23,0 (566)
Trvalý výkon, teplá voda (teplota na výstupe 60 °C)	kW (l/h)	16,7 (411)
Spotrebe energie v režime pripravenosti	kWh/24h	0,9
Koeficient výkonu NL * (teplota zásobníka 60 °C)	N _L (60 °C)	0,7
Koeficient výkonu NL * (teplota zásobníka 70 °C)	N _L (70 °C)	1,0

	Jednotka	VIH Q 75 B
Výstupný výkon teplej vody * (teplota zásobníka 60 °C)	l/10 min	122
Výstupný výkon teplej vody * (teplota zásobníka 70 °C)	l/10 min	143
Špecifický prietok (30 K) (teplota zásobníka 60 °C)	l/min	14,2
Špecifický prietok (30 K) (teplota zásobníka 70 °C)	l/min	16,7
Špecifický prietok (45 K) (teplota zásobníka 60 °C)	l/min	9,5
Špecifický prietok (45 K) (teplota zásobníka 70 °C)	l/min	11,1
Doba ohrevu z 10 na 60 °C	min	12
Doba ohrevu z 10 na 70 °C	min	17
Minimálny prenosový výkon rúrkového registra (teplota na výstupe 80 °C; teplota zásobníka 60 °C)	kW	11
Maximálny prenosový výkon rúrkového registra (teplota na výstupe 80 °C; teplota zásobníka 10 °C)	kW	37
Údaje o výkone vykurovacieho okruhu		
Menovitý objemový prietok vykurovacieho média	m ³ /h	1,3
Tlaková strata pri menovitom objemovom prietoku vykurovacieho média	MPa (mbar)	0,008 (80)
max. prevádzkový tlak (vykurovanie)	MPa (bar)	1,0 (10)
max. teplota na výstupe vykurovacej vody	°C	110
Vykurovacia plocha výmenníka tepla	m ²	0,85

11 Technické údaje

	Jednotka	VIH Q 75 B
Vykurovací voda výmenníka tepla	l	3,5
* Objemový prietok na výstupe: 1,3 m ³ /h; teplota na výstupe: 80 °C		

12 Zákaznícky servis

Platí pre: Slovensko

Služby zákazníkom sú poskytované po celom Slovensku. Zoznam servisných partnerov je uvedený na internetovej stránke www.vaillant.sk.

Zákaznícka linka: 08 50 21 17 11

0020183978_00 ■ 03.02.2014

Vaillant Group Slovakia, s.r.o.

Pplk. Pl'ušťa 45 ■ Skalica ■ 909 01

tel 34 696 61 01 ■ fax 34 696 61 11

Zákaznícka linka 34 696 61 28

www.vaillant.sk

© Tieto návody alebo časti z nich sú chránené autorským právom a smú sa rozmnožovať alebo rozširovať iba s písomným súhlasom výrobcu.